

3U



FIXED SPEED PUMPS

VARIABLE SPEED PUMPS



Pump specification

Flow up to 345 m³/h

Head up to 240 m

Start up direct, star/delta, inverter

Power supply voltage 1- 230V 50Hz
3- 400V 50Hz

Ambient temperature at nominal load max 40° C

Temperature of pumped liquid -5° C to +35° C (Horizontal pumps with Noryl impellers)
-5° C to +35° C (V-L-LG version)
-15° C to +90° C (SV version)
-15° C to +110° C (S-SL-SLX-SLG-SLXG-HS-HX version)

PERFORMANCE

TARGET (3 pumps)		VERSION			TYPE	P2 NOMINAL		Q (m³/h - l/min)																FIXED SPEED		VARIABLE SPEED			
		HORIZ.	VERT. OVERLAP	VERT. INLINE				0	5,4	7,2	10,8	14,4	18	21,6	25,2	28,8	30,6	32,4	36	43,2	50,4	1-	3-	1-	3-				
																										0	90	120	180
m³/h	bar				HP (x3)	kW (x3)	H (m)																		/E	/I	/A	/I	
9	-	3U 3V	3U 3L	100/5	1	0,75	52,2	40,8	36,0	25,4	14,0								■	■	-	■	■	■					
	-	3U 3SV	3U 3SL				55,3	46,5	42,1	31,6	17,7								■	■	-	■	■	■					
	-	3U 3V	3U 3L	120/6	1,2	0,9	62,8	49,6	43,9	32,1	18,3								■	■	-	■	■	■					
	-	3U 3SV	3U 3SL				66,6	56,0	50,7	38,1	22,4								■	■	-	■	■	■					
	-	3U 3V	3U 3L	150/7	1,5	1,1	75,5	61,2	54,8	41,1	24,9								■	■	-	■	■	■					
	-	3U 3SV	3U 3SL				80,1	69,1	63,3	48,8	30,0								■	■	-	■	■	■					
	-	3U 3V	3U 3L	180/8	1,8	1,3	85,2	69,3	61,9	45,2	26,9								■	■	-	■	■	■					
	-	3U 3SV	3U 3SL				91,5	79,0	72,3	55,8	34,3								■	■	-	■	■	■					
	-	3U 3V	3U 3L	200/9	2	1,5	95,8	78,9	70,7	52,7	30,8								■	■	-	■	■	■					
	-	3U 3SV	3U 3SL				103,0	88,8	81,4	62,7	38,6								■	■	-	■	■	■					
	-	3U 3V	3U 3L	250/10	2,5	1,8	108,4	88,2	79,7	58,3	34,1								■	■	-	■	■	■					
	-	3U 3SV	3U 3SL				114,4	98,7	90,4	69,7	42,9								■	■	-	■	■	■					
	-	3U 3V	3U 3L	280/11	2,8	2,1	119,0	95,3	85,6	62,7	37,3								■	■	-	■	■	■					
	-	3U 3SV	3U 3SL				125,9	108,6	99,5	76,7	47,1								■	■	-	■	■	■					
	-	3U 3V	3U 3L	300/12	3	2,2	128,9	103,5	92,2	67,9	40,5								■	■	-	■	■	■					
	-	3U 3SV	3U 3SL				137,3	118,5	108,5	83,7	51,4								■	■	-	■	■	■					
-	-	3U 3SLG	350/14	3	2,2	154,8	133,7	122,5	97,4	58,2								-	■	-	■	■	■						
-	-	3U 3SLG	380/16	4	3	177,5	154,5	141,3	109,4	67,0								-	■	-	■	■	■						
-	-	3U 3SLG	400/18	4	3	195,1	172,8	158,0	122,1	75,3								-	■	-	■	■	■						
-	-	3U 3SLG	450/20	4	3	218,3	187,4	171,4	131,5	81,0								-	■	-	■	■	■						
15	-	3U 5V	3U 5L	120/4	1,2	0,9	45,3	41,3	39,6	35,6	30,8	24,9	17,6	6,4					■	■	-	■	■	■					
	-	3U 5SV	3U 5SL				45,5	42,2	40,7	37,2	32,9	27,4	19,8	10,4					■	■	-	■	■	■					
	-	3U 5V	3U 5L	150/5	1,2	0,9	45,3	41,3	39,6	35,6	30,8	24,9	17,6	6,4					■	■	-	■	■	■					
	-	3U 5SV	3U 5SL				45,5	42,2	40,7	37,2	32,9	27,4	19,8	10,4					■	■	-	■	■	■					
	-	3U 5V	3U 5L	180/6	1,8	1,3	69,3	64,4	62,0	55,6	48,2	39,6	28,8	12,0					■	■	-	■	■	■					
	-	3U 5SV	3U 5SL				68,9	64,4	62,3	57,5	51,5	43,5	32,6	18,1					■	■	-	■	■	■					
	-	3U 5V	3U 5L	200/7	2	1,5	80,3	73,6	71,0	61,5	56,1	46,0	33,4	12,5					■	■	-	■	■	■					
	-	3U 5SV	3U 5SL				81,0	75,5	73,0	67,4	60,3	51,0	38,6	21,0					■	■	-	■	■	■					
	-	3U 5V	3U 5L	250/8	2,5	1,87	91,4	85,0	81,8	74,3	65,5	54,7	40,4	19,1					■	■	-	■	■	■					
	-	3U 5SV	3U 5SL				92,1	86,5	84,0	77,8	70,1	60,0	45,5	26,0					■	■	-	■	■	■					
	-	3U 5V	3U 5L	280/9	2,8	2,1	102,1	94,6	90,7	81,6	71,0	58,5	42,3	20,1					■	■	-	■	■	■					
	-	3U 5SV	3U 5SL				103,4	96,7	93,5	86,0	77,1	65,6	48,7	27,6					■	■	-	■	■	■					
	-	3U 5V	3U 5L	300/10	3	2,2	112,7	103,9	99,9	89,8	78,2	64,0	46,4	21,0					■	■	-	■	■	■					
	-	3U 5SV	3U 5SL				114,2	106,4	102,9	95,2	85,2	72,0	53,3	30,0					■	■	-	■	■	■					
	-	3U 5V	3U 5L	350/11	3,5	2,57	127,6	122,5	119,4	110,8	98,0	80,8	57,4						-	■	-	■	■	■					
	-	3U 5SV	3U 5SL				125,1	117,6	114,3	106,1	95,5	80,9	60,9	34,8					-	■	-	■	■	■					
-	3U 5V	3U 5L	380/12	4	3	140,3	135,4	132,1	123,2	109,5	90,1	66,5						-	■	-	■	■	■						
-	3U 5SV	3U 5SL				135,7	128,9	125,6	117,7	106,3	91,3	70,2	41,5					-	■	-	■	■	■						
-	-	3U 5SLG	400/14	4	3	159,2	150,7	146,7	136,6	122,9	105,5	79,0						-	■	-	■	■	■						
-	-	3U 5SLG	450/16	5,5	4	182,0	173,2	169,1	158,0	142,9	122,9	93,6						-	■	-	■	■	■						
-	-	3U 5SLG	550/18	5,5	4	204,4	194,4	189,5	176,5	159,6	136,3	103,2						-	■	-	■	■	■						
-	-	3U 5SLG	600/20	5,5	4	226,7	215,5	210,0	195,5	176,3	151,1	114,5						-	■	-	■	■	■						



PERFORMANCE

TARGET (3 pumps)		VERSION			TYPE	P2 NOMINAL		Q (m ³ /h - l/min)																FIXED SPEED		VARIABLE SPEED									
		HORIZ.	VERT. OVERLAP	VERT. INLINE				0	5,4	7,2	10,8	14,4	18	21,6	25,2	28,8	30,6	32,4	36	43,2	50,4	1-	3-	1-	3-										
m ³ /h	bar				HP (x3)	kW (x3)	H (m)																		/E	/I	/A	/I							
21	3	-	3U 7V	3U 7L	180/4	1,8	1,3	49,5		47,4	45,3	42,5	39,2	34,8	29,4	22,6	16,9									■	■	-	■	■	■				
		-	3U 7SV	3U 7SL				48,0		46,3	45,7	43,6	40,4	36,4	31,3	25,0	21,3	17,2											■	■	-	■	■	■	
	4	-	3U 7V	3U 7L	250/5	2,5	1,85	62,6		60,6	58,2	55,1	51,1	45,8	39,0	29,8	21,5										■	■	-	■	■	■			
		-	3U 7SV	3U 7SL				60,3		59,0	58,2	55,7	52,2	47,4	41,6	33,5	28,1	22,0												■	■	-	■	■	■
	5	-	3U 7V	3U 7L	300/6	3	2,2	74,8		71,5	68,3	64,5	59,3	53,0	44,6	34,5	26,7											■	■	-	■	■	■		
		-	3U 7SV	3U 7SL				72,5		70,5	69,2	66,0	61,5	55,7	48,0	37,8	31,6	24,7												■	■	-	■	■	■
	6	-	3U 7V	3U 7L	350/7	3,5	2,57	89,0		88,0	85,8	81,2	74,5	66,3	56,2													-	■	-	■	■	■		
		-	3U 7SV	3U 7SL				82,8		82,0	80,6	77,2	72,3	66,0	57,4	46,4														-	■	-	■	■	■
	7	-	3U 7V	3U 7L	400/8	4	3	102,3		101,0	98,2	92,4	84,4	74,6	62,4														-	■	-	■	■	■	
		-	3U 7SV	3U 7SL				94,8		94,3	92,5	88,6	83,2	76,4	66,2	52,6														-	■	-	■	■	■
	8	-	3U 7V	3U 7L	450/9	4,5	3,37	115,2		114,4	111,4	105,6	97,1	86,3	73,1														-	■	-	■	■	■	
		-	3U 7SV	3U 7SL				107,4		106,9	105,2	101,1	95,3	87,7	76,3	61,0															-	■	-	■	■
	9	-	3U 7V	3U 7L	550/10	5,5	4	128,1		128,0	124,9	118,7	109,4	97,6	83,0															-	■	-	■	■	■
		-	3U 7SV	3U 7SL				119,8		119,6	118,4	113,9	107,7	99,4	87,0	70,4															-	■	-	■	■
	11	-	-	3U 7SLG	750/12	7,5	5,5	143,7		143,7	142,6	137,0	129,6	119,8	105,6	87,0													-	■	-	■	■	■	
	13	-	-	3U 7SLG	800/14	7,5	5,5	167,6		167,3	165,9	159,6	151,0	139,5	122,6	100,3														-	■	-	■	■	■
15	-	-	3U 7SLG	900/16	7,5	5,5	191,5		191,2	189,3	181,7	171,5	157,7	137,6	111,1														-	■	-	■	■	■	
17	-	-	3U 7SLG	950/18	10	7,5	215,5		215,7	213,9	205,8	194,7	179,8	159,0	132,3														-	■	-	■	■	■	
19	-	-	3U 7SLG	1000/20	10	7,5	240,3		240,2	238,4	229,3	216,8	200,3	177,3	147,7														-	■	-	■	■	■	
27	3	-	3U 9V	3U 9L	200/4	2	1,5	47,1		43,5	42,0	40,5	38,3	35,7	32,4	30,5	28,4	23,8	13,3								■	■	-	■	■	■	■		
		-	3U 9SV	3U 9SL				47,6		43,5	42,1	40,1	38,1	35,7	32,7	30,9	28,9	24,2	13,1											■	■	-	■	■	■
	3,5	-	3U 9V	3U 9L	250/5	2,5	1,85	59,2		54,4	52,4	50,4	47,9	44,8	40,5	38,1	35,5	29,8	16,3									■	■	-	■	■	■	■	
		-	3U 9SV	3U 9SL				60,0		54,8	53,0	51,0	48,2	45,4	42,0	39,8	37,3	31,6	18,0												■	■	-	■	■
	4	-	3U 9V	3U 9L	300/6	3	2,2	69,4		63,7	61,4	58,8	55,6	51,6	46,5	43,5	40,3	33,5	17,0										■	■	-	■	■	■	■
		-	3U 9SV	3U 9SL				71,8		64,9	63,0	59,9	57,0	53,7	49,7	47,2	44,3	37,0	20,8												■	■	-	■	■
	5,5	-	3U 9V	3U 9L	400/7	4	3	83,3		77,8	75,7	72,7	68,9	64,2	58,5	55,2	51,6	43,6												-	■	-	■	■	■
		-	3U 9SV	3U 9SL				82,0		77,2	74,9	72,0	68,7	64,9	59,9	56,6	52,9	44,2													-	■	-	■	■
	6,5	-	3U 9V	3U 9L	450/8	4,5	3,37	96,7		90,7	88,2	84,8	80,6	75,5	69,2	65,4	61,3	52,2												-	■	-	■	■	■
		-	3U 9SV	3U 9SL				93,5		88,5	86,3	82,6	79,0	74,9	69,5	65,8	61,5	52,0													-	■	-	■	■
	7	-	3U 9V	3U 9L	500/9	4,5	3,37	107,1		99,5	96,4	92,8	88,3	82,4	75,2	71,0	66,4	56,4												-	■	-	■	■	■
		-	3U 9SV	3U 9SL				105,4		99,1	96,5	92,5	88,3	83,5	77,3	73,0	68,1	57,5													-	■	-	■	■
	8	-	3U 9V	3U 9L	550/10	5,5	4	119,5		111,6	108,2	104,3	99,3	92,7	84,6	79,9	74,8	63,5												-	■	-	■	■	■
		-	3U 9SV	3U 9SL				117,6		111,2	108,7	104,5	99,9	94,7	87,8	83,2	77,9	66,2													-	■	-	■	■
	10	-	-	3U 9SLG	750/12	7,5	5,5	141,3		133,2	130,4	125,4	119,7	113,4	105,1	99,7	93,7	79,6											-	■	-	■	■	■	
	12	-	-	3U 9SLG	800/14	7,5	5,5	165,5		155,7	152,6	146,5	139,9	132,7	123,4	117,3	110,3	94,0											-	■	-	■	■	■	
13	-	-	3U 9SLG	900/16	10	7,5	188,7		177,6	173,6	167,1	159,7	151,4	140,4	133,3	125,1	106,2											-	■	-	■	■	■		
15	-	-	3U 9SLG	950/18	10	7,5	213,8		201,6	197,3	189,6	181,2	172,0	159,9	151,8	142,5	121,0											-	■	-	■	■	■		
17	-	-	3U 9SLG	1000/20	10	7,5	236,7		223,1	218,3	209,3	199,8	189,5	176,1	167,3	157,5	134,5											-	■	-	■	■	■		



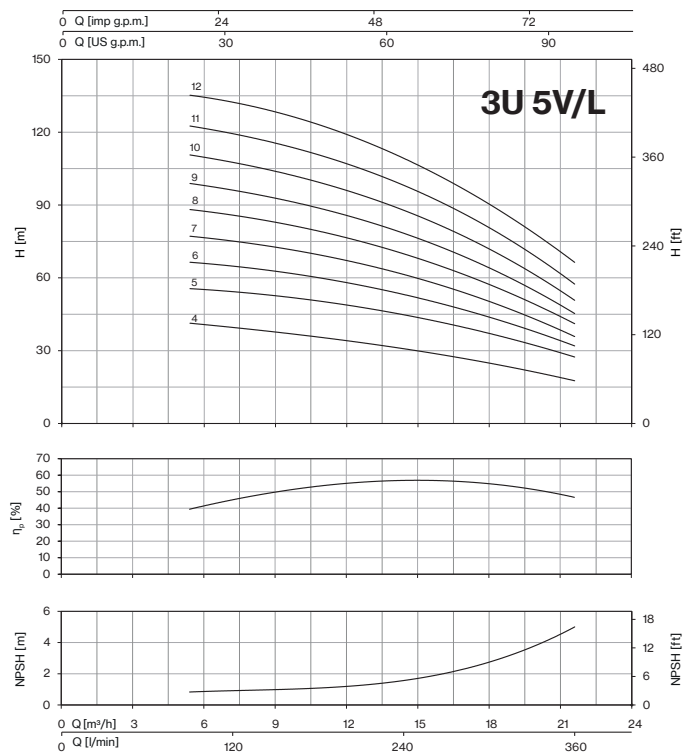
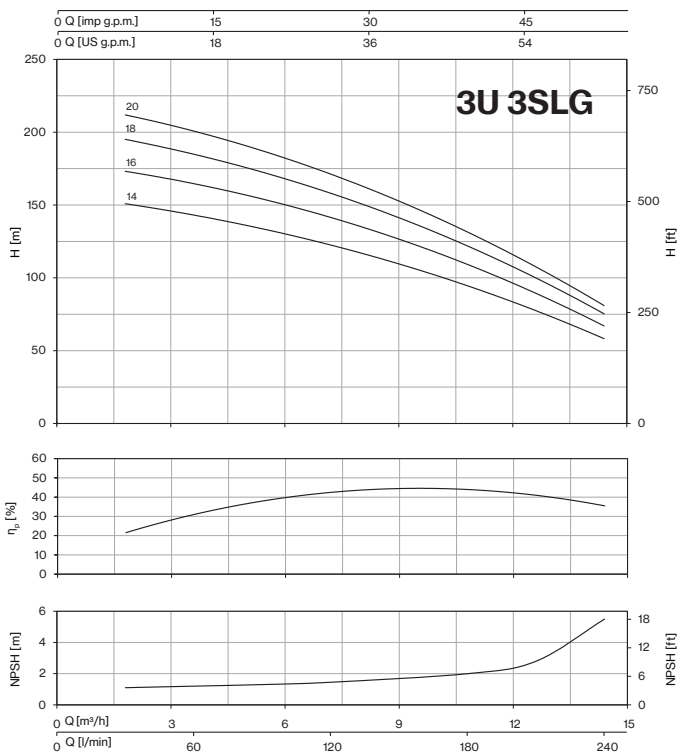
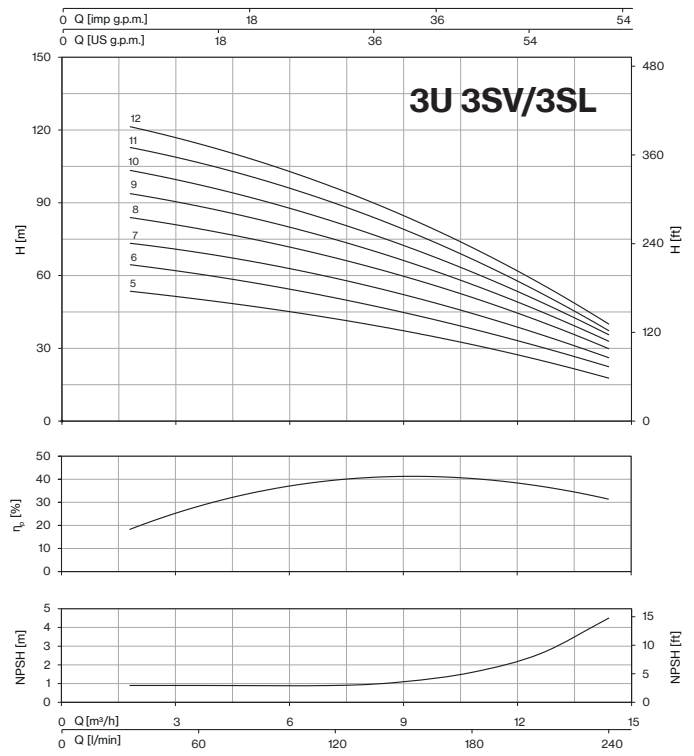
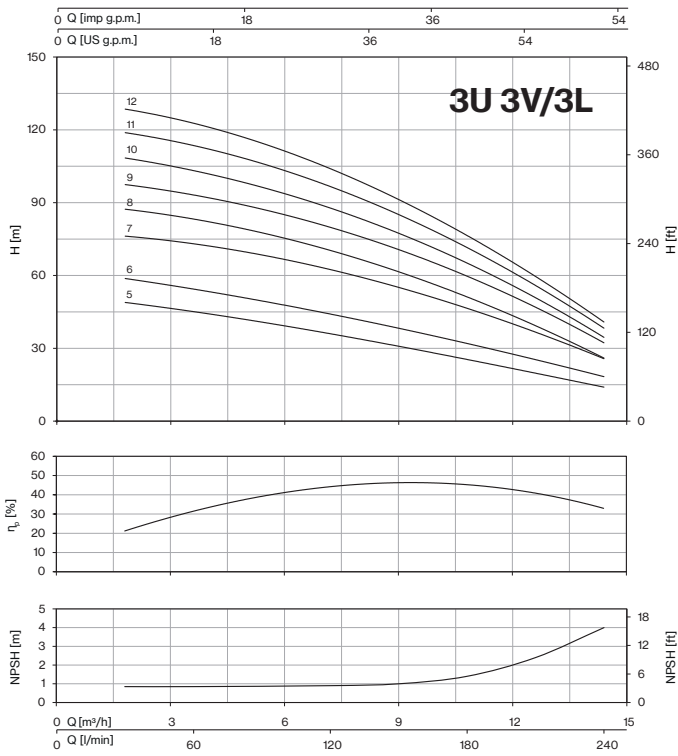
PERFORMANCE

TARGET (3 pumps)		VERSION			TYPE	P2 NOMINAL		Q (m³/h - l/min)														FIXED SPEED		VARIABLE SPEED			
		HORIZ.	VERT. OVERLAP	VERT. INLINE				H (m)																			
								0	18	21,6	25,2	28,8	30,6	32,4	36	43,2	50,4	57,6	64,8	72	84						
m³/h	bar															1-	3-										
		HP (x3)														kW (x3)				/E /I /A /I							
		kW (x3)														/E /I /A /I											
		/E /I /A /I																									
		/E /I /A /I																									
		/E /I /A /I																									
		/E /I /A /I																									
		/E /I /A /I																									
		/E /I /A /I																									
		/E /I /A /I																									
		/E /I /A /I																									
		/E /I /A /I																									
		/E /I /A /I																									
		/E /I /A /I																									
		/E /I /A /I																									
		/E /I /A /I																									
		/E /I /A /I																									
		/E /I /A /I																									
		/E /I /A /I																									
		/E /I /A /I																									
		/E /I /A /I																									
		/E /I /A /I																									
		/E /I /A /I																									
		/E /I /A /I																									
		/E /I /A /I																									
		/E /I /A /I																									
		/E /I /A /I																									

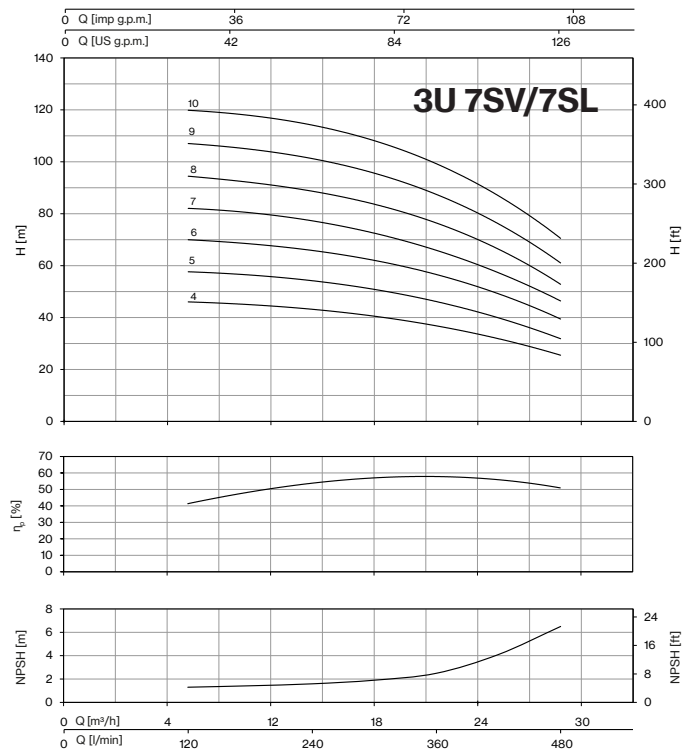
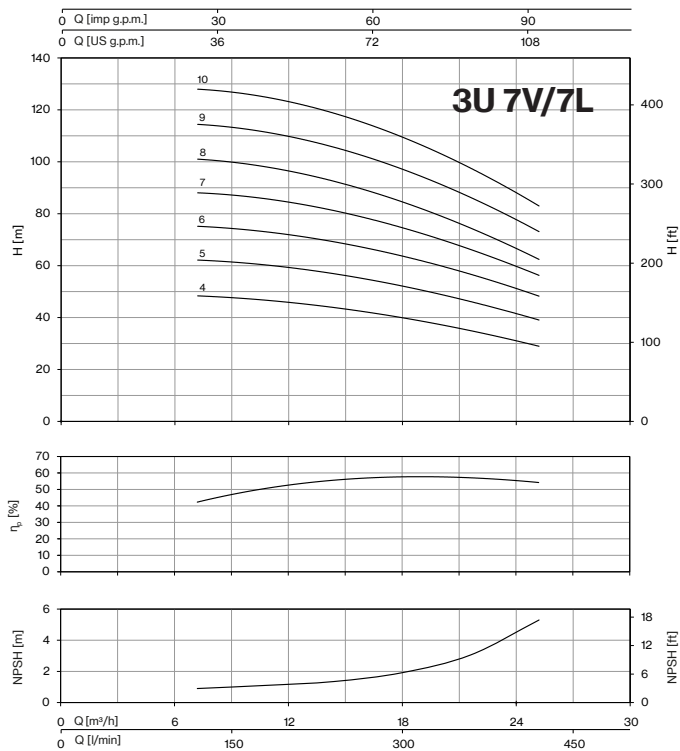
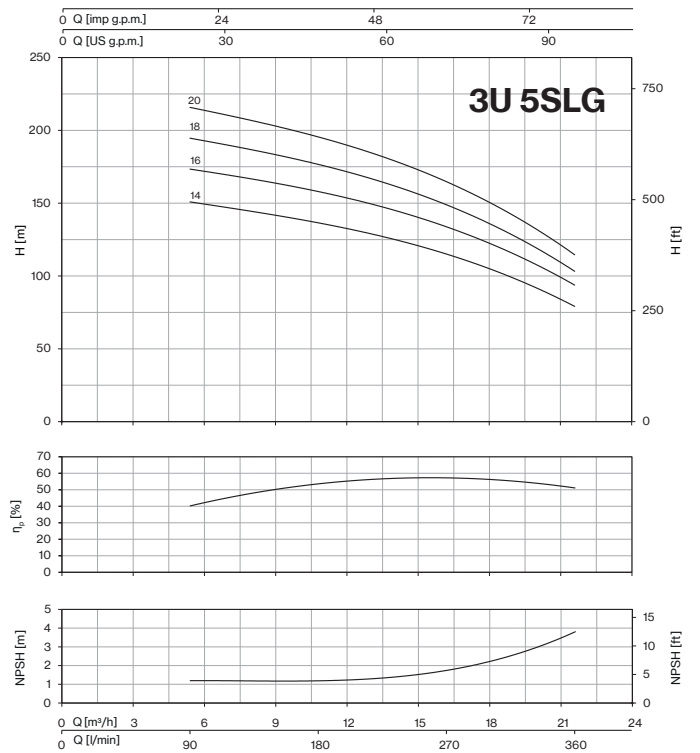
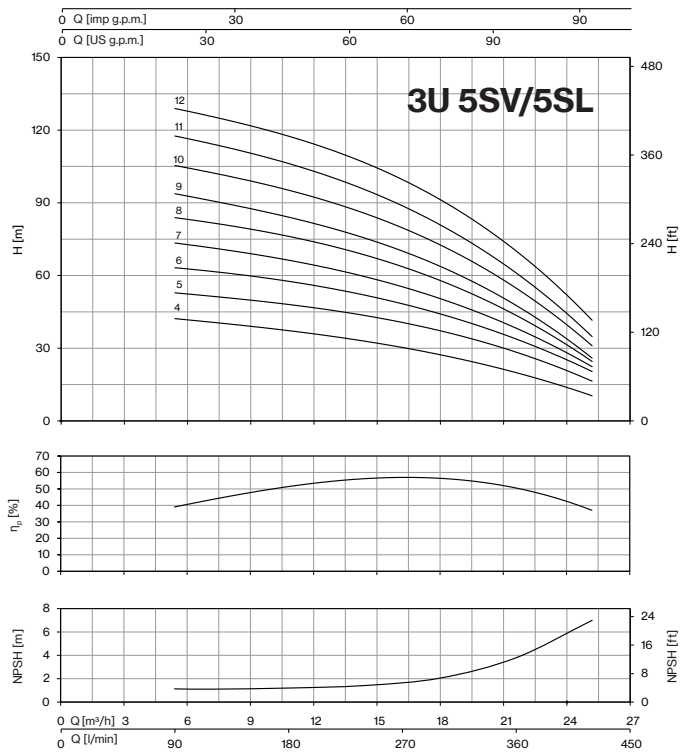
TARGET (3 pumps)		VERSION			TYPE	P2 NOMINAL		Q (m³/h - l/min)														FIXED SPEED		VARIABLE SPEED			
		HORIZ.	VERT. OVERLAP	VERT. INLINE				H (m)																			
								0	75	90	102	126	135	150	180	192	210	240	264	300	345						
m³/h	bar															1-	3-										
		HP (x3)														kW (x3)				/E /I /A /I							
		kW (x3)														/E /I /A /I											
		/E /I /A /I																									
		/E /I /A /I																									
		/E /I /A /I																									
		/E /I /A /I																									
		/E /I /A /I																									
		/E /I /A /I																									
		/E /I /A /I																									
		/E /I /A /I																									
		/E /I /A /I																									
		/E /I /A /I																									
		/E /I /A /I																									
		/E /I /A /I																									
		/E /I /A /I																									
		/E /I /A /I																									
		/E /I /A /I																									
		/E /I /A /I																									
		/E /I /A /I																									
		/E /I /A /I																									
		/E /I /A /I																									
		/E /I /A /I																									
		/E /I /A /I																									
		/E /I /A /I																									
		/E /I /A /I																									
		/E /I /A /I																									
		/E /I /A /I																									
		/E /I /A /I																									



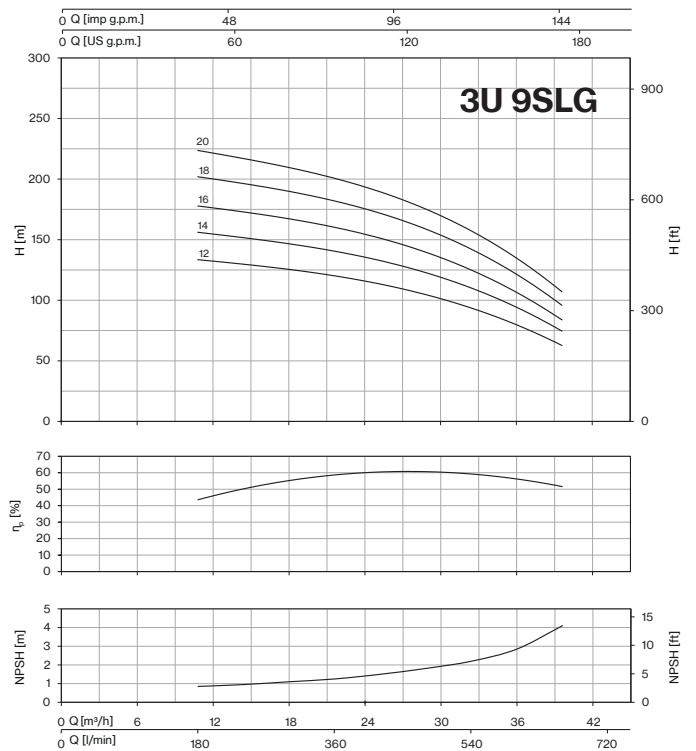
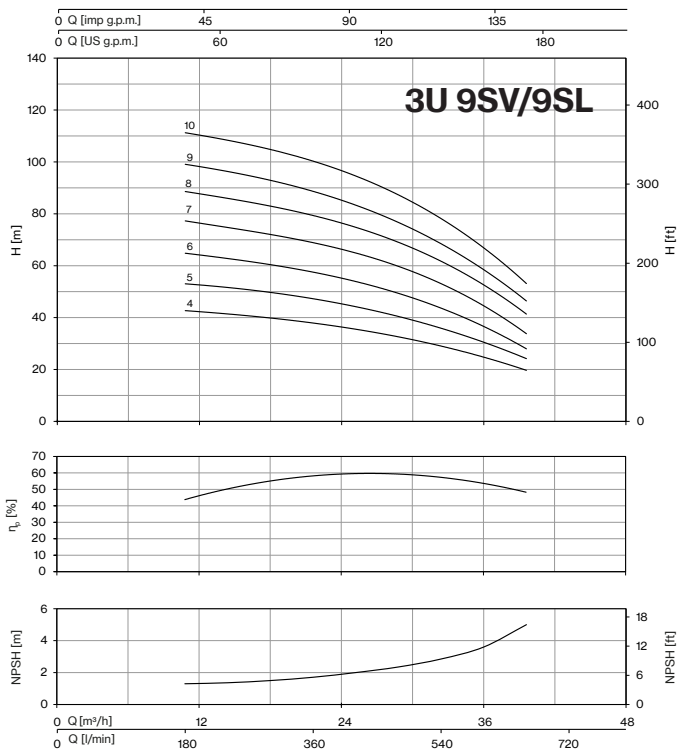
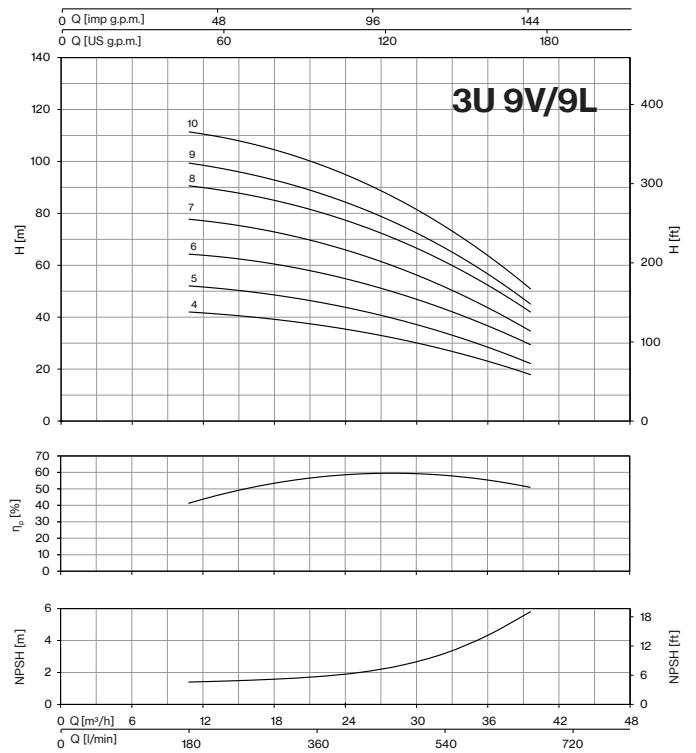
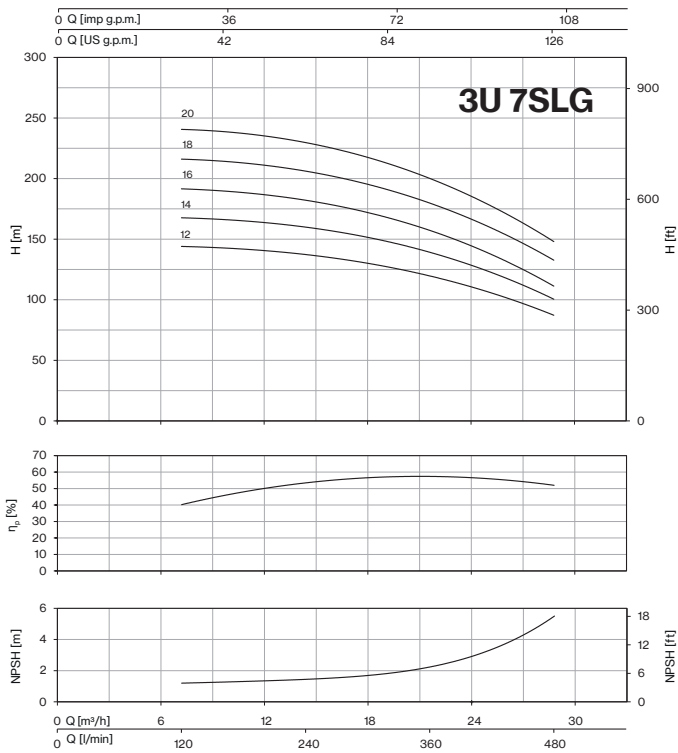
CURVES 3U



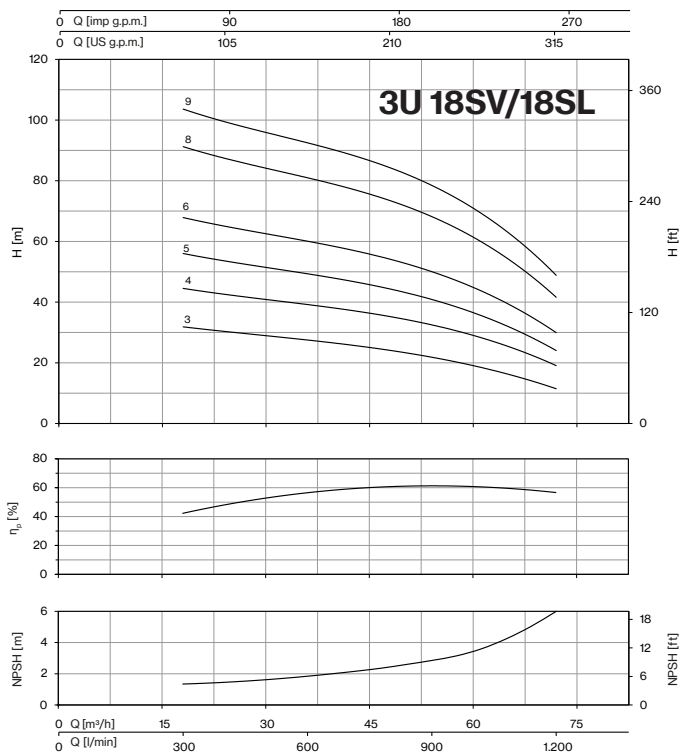
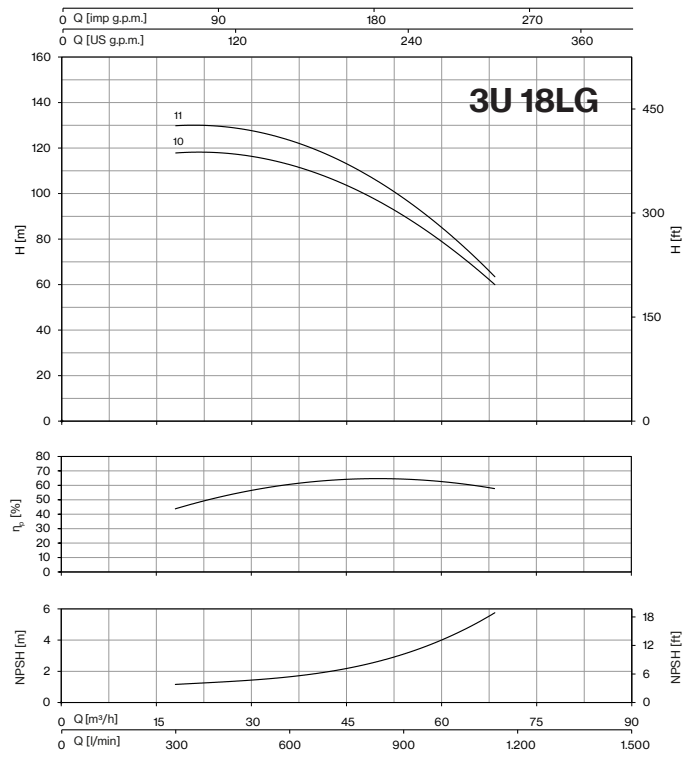
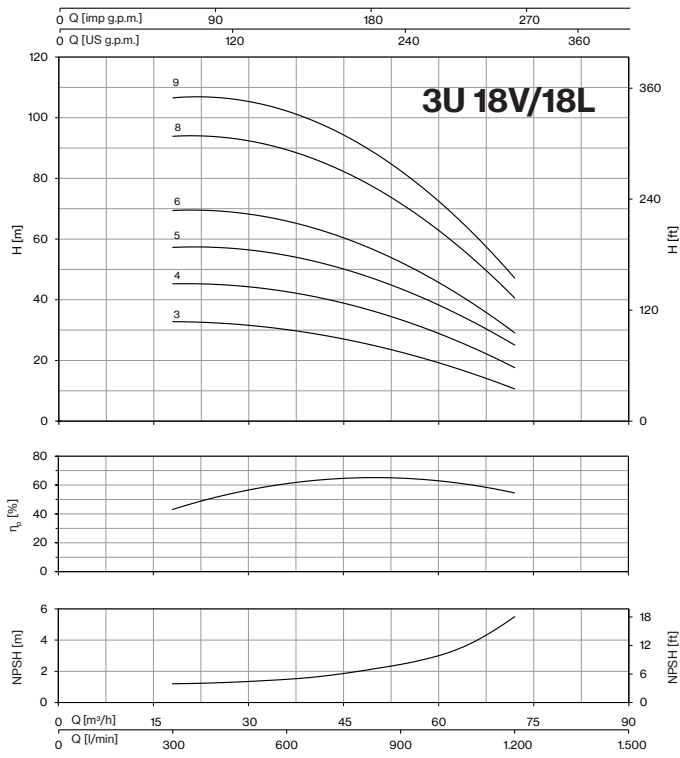
CURVES 3U



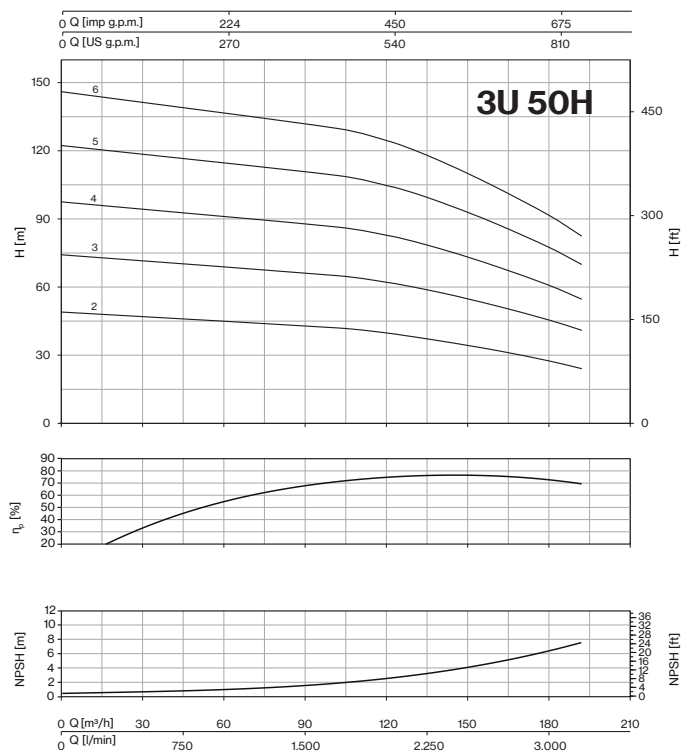
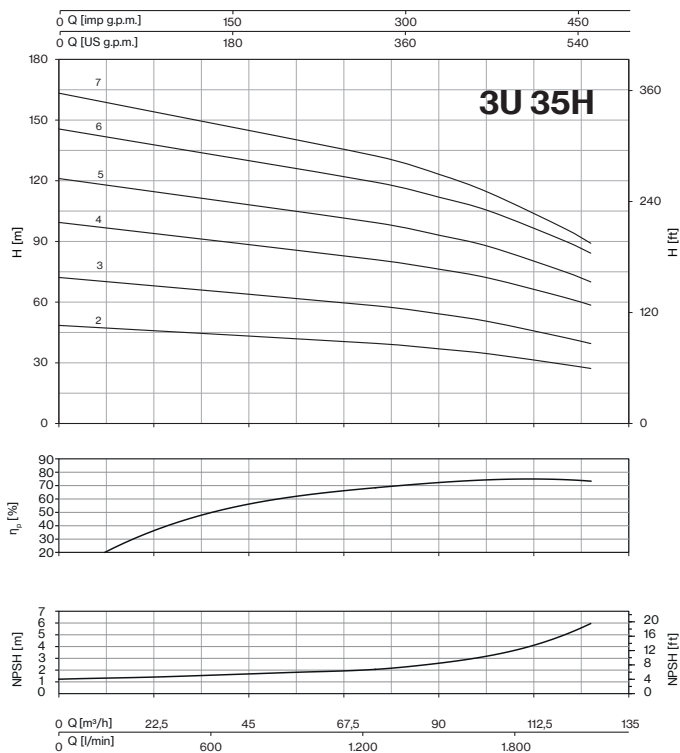
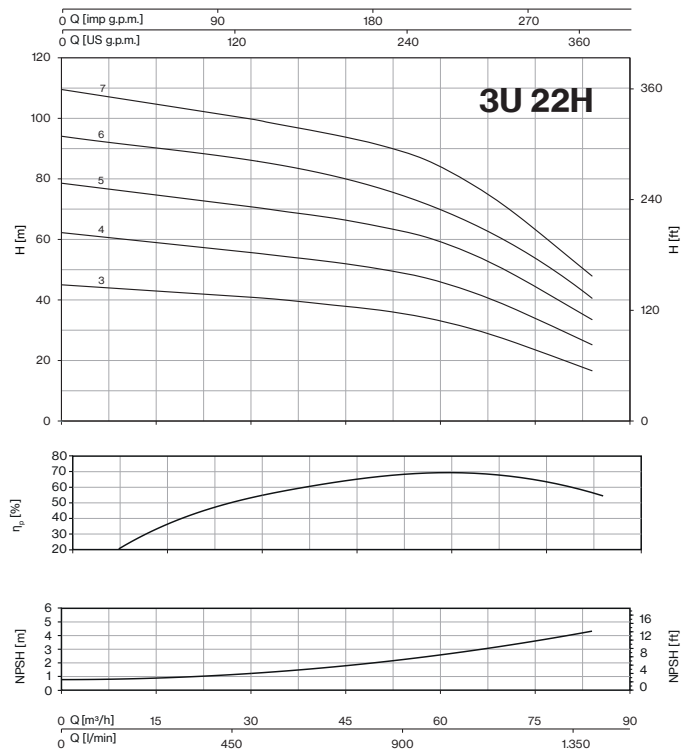
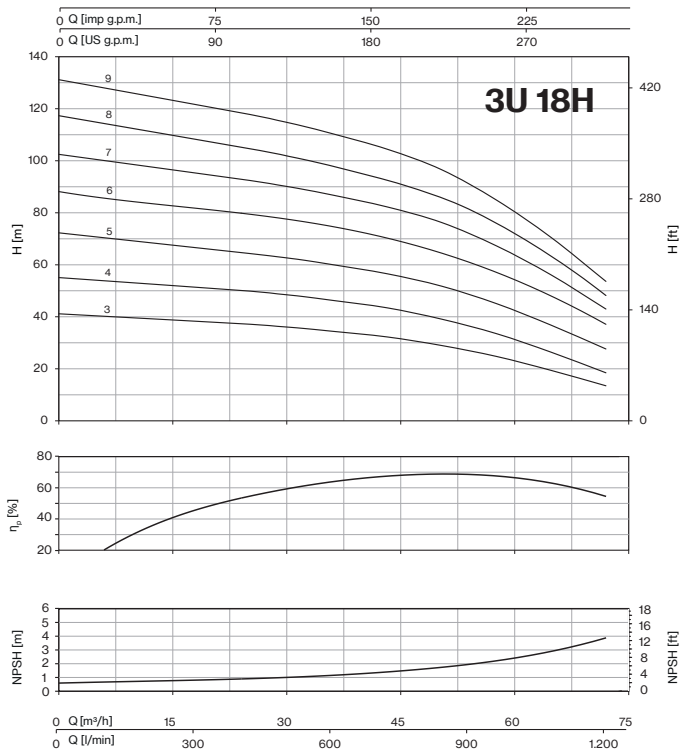
CURVES 3U



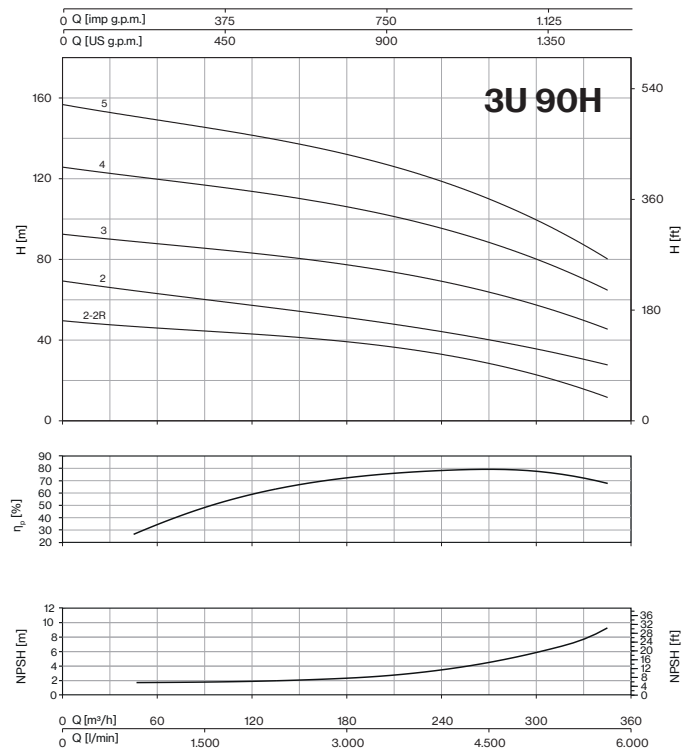
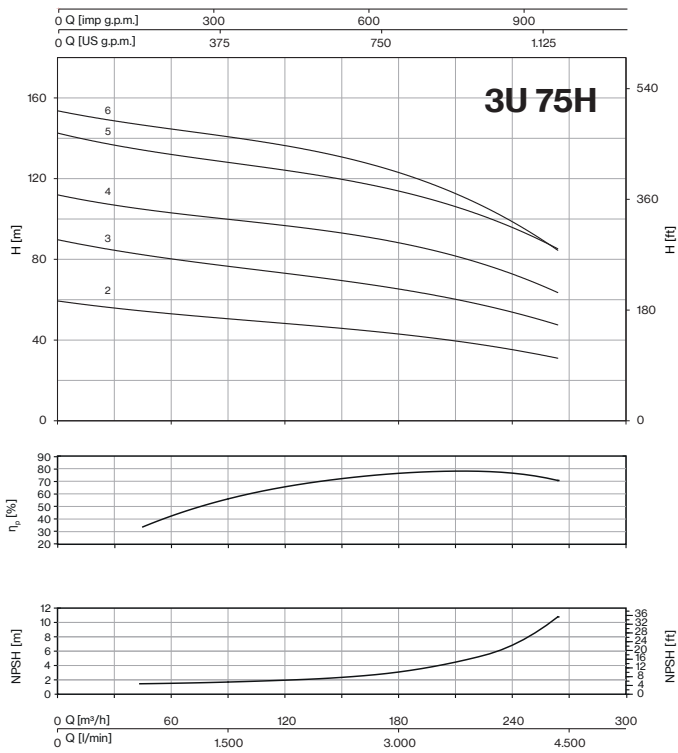
CURVES 3U



CURVES 3U

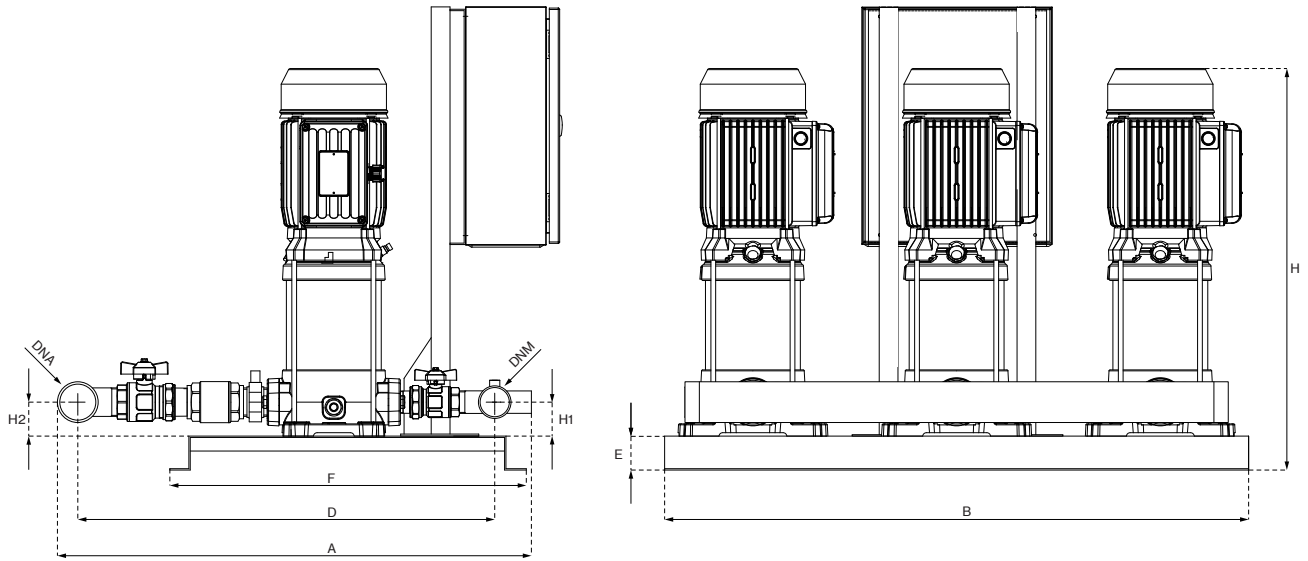


CURVES 3U



3U L (3-5-7-9)

Fixed speed



VERTICAL MODEL L (3-5-7-9)		P1		In		DIMENSIONS										Kg	
		1~	3~	1~	3~	A	B	D	E	F	H	H1	H2	DNA	DNM		
1- 230V	3- 400V	kW (x3)		A (x3)		mm											
3U 3L-100/5	3U 3L-100/5T	1,06	1,01	4,8	1,9	698	860	614	50	509	479	50	50	2" G	1" 1/2 G	87	
3U 3SL-100/5	3U 3SL-100/5T	0,99	0,92	4,4	1,7	698	860	614	50	509	503	50	50			90	
3U 3L-120/6	3U 3L-120/6T	1,23	1,23	5,6	2,6	698	860	614	50	509	587	50	50			101	
3U 3SL-120/6	3U 3SL-120/6T	1,11	1,11	5,1	2,5	698	860	614	50	509	611	50	50			102	
3U 3L-150/7	3U 3L-150/7T	1,54	1,45	7,1	2,9	698	860	614	50	509	635	50	50			103	
3U 3SL-150/7	3U 3SL-150/7T	1,38	1,31	6,4	2,7	698	860	614	50	509	659	50	50			111	
3U 3L-180/8	3U 3L-180/8T	1,7	1,6	7,5	3	698	860	614	50	509	683	50	50			113	
3U 3SL-180/8	3U 3SL-180/8T	1,6	1,55	6,9	2,7	698	860	614	50	509	707	50	50			117	
3U 3L-200/9	3U 3L-200/9T	1,9	1,8	8,4	3,3	698	860	614	50	509	982	50	50			177	
3U 3SL-200/9	3U 3SL-200/9T	1,7	1,6	7,7	3	698	860	614	50	509	1027	50	50			189	
3U 3L-250/10	3U 3L-250/10T	2,1	2	10	4,1	698	860	614	50	509	1075	50	50			195	
3U 3SL-250/10	3U 3SL-250/10T	1,9	1,8	9,2	3,7	698	860	614	50	509	1148	50	50			219	
-	3U 3SLG-350/14T	-	2,5	-	4,7	698	860	614	50	509							
-	3U 3SLG-380/16T	-	2,9	-	5,5	698	860	614	50	509							
-	3U 3SLG-400/18T	-	3,2	-	6	698	860	614	50	509							
-	3U 3SLG-450/20T	-	3,6	-	6,5	698	860	614	50	509							
3U 5L-120/4	3U 5L-120/4T	1,13	1,13	5,2	2,5	759	860	667	50	509	455	50	50	2" 1/2 G	2" G	87	
3U 5SL-120/4	3U 5SL-120/4T	1,09	1,08	4,9	2,4	759	860	667	50	509	539	50	50			96	
3U 5L-150/5	3U 5L-150/5T	1,47	1,39	6,8	2,8	759	860	667	50	509	563	50	50			98	
3U 5SL-150/5	3U 5SL-150/5T	1,39	1,31	6,5	2,7	759	860	667	50	509	587	50	50			102	
3U 5L-180/6	3U 5L-180/6T	1,7	1,62	7,7	3	759	860	667	50	509	611	50	50			107	
3U 5SL-180/6	3U 5SL-180/6T	1,63	1,55	7,3	3	759	860	667	50	509	635	50	50			110	
3U 5L-200/7	3U 5L-200/7T	2	1,86	9	3,4	759	860	667	50	509							
3U 5SL-200/7	3U 5SL-200/7T	1,94	1,77	8,7	3,3	759	860	667	50	509							
3U 5L-250/8	3U 5L-250/8T	2,37	2,17	10,7	4,1	759	860	667	50	509							
3U 5SL-250/8	3U 5SL-250/8T	2,2	2,07	10,1	4	759	860	667	50	509							
3U 5L-280/9	3U 5L-280/9T	2,6	2,4	11,7	4,4	759	860	667	50	509							
3U 5SL-280/9	3U 5SL-280/9T	2,45	2,27	11	4,2	759	860	667	50	509							



3U L (3-5-7-9)

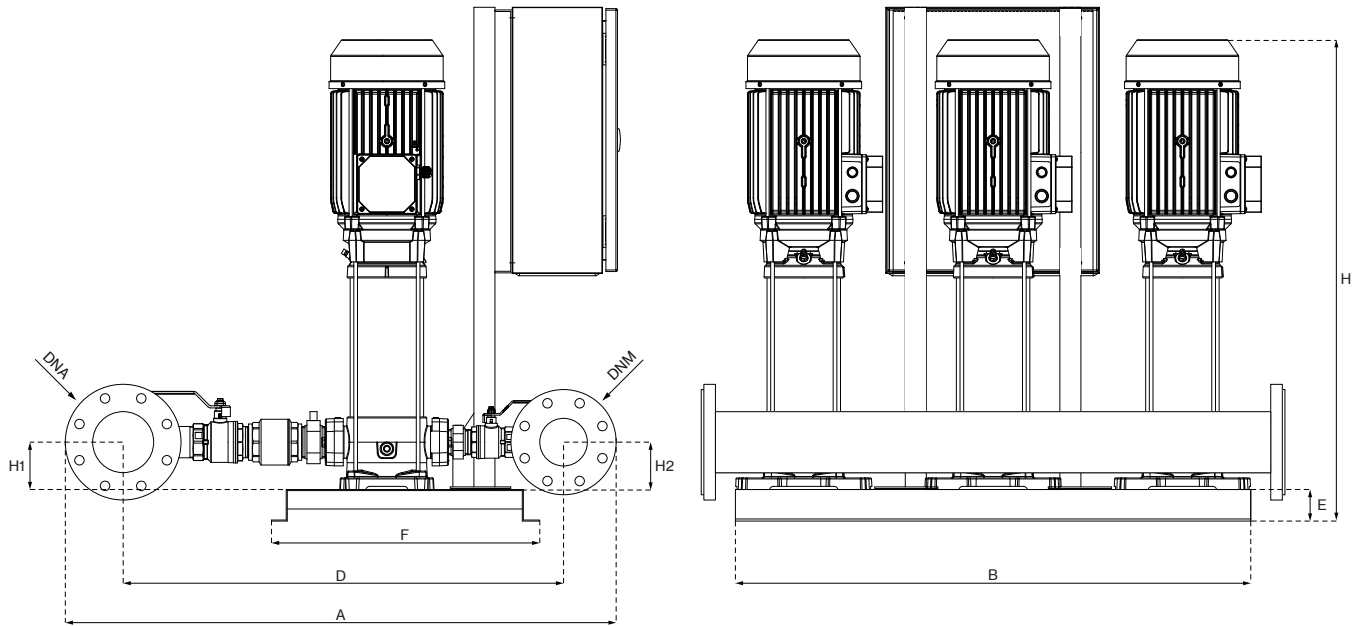
Fixed speed

VERTICAL MODEL L (3-5-7-9)		P1		In		DIMENSIONS								DNA	DNM	Kg				
		1-	3-	1-	3-	A	B	D	E	F	H	H1	H2							
1-	3-	kW (x3)		A (x3)		mm														
3U 5L-300/10	3U 5L-300/10T	2,84	2,73	12,8	4,9	759	860	667	50	509	659	50	50	2" ½ G	2" G	113				
3U 5SL-300/10	3U 5SL-300/10T	2,67	2,57	11,9	4,7															
-	3U 5L-350/11T	-	2,9	-	5,3	759	860	667	50	509	737	50	50					120		
-	3U 5SL-350/11T	-	2,9	-	5,3															
-	3U 5L-380/12T	-	3,2	-	6	759	860	667	50	509	761	50	50					141		
-	3U 5SL-380/12T	-	3,2	-	6															
-	3U 5SLG-400/14T	-	3,5	-	6,3	759	860	667	50	509	982	50	50					185		
-	3U 5SLG-450/16T	-	4,1	-	7,9	759	860	667	50	509	1050	50	50					221		
-	3U 5SLG-550/18T	-	4,5	-	8,3	759	860	667	50	509	1098	50	50			227				
-	3U 5SLG-600/20T	-	5	-	8,9	759	860	667	50	509	1148	50	50			231				
3U 7L-180/4	3U 7L-180/4T	1,83	1,71	8,3	3,2	811	860	712	50	509	515	50	50	3" G	2" ½ G	106				
3U 7SL-180/4	3U 7SL-180/4T	1,69	1,62	7,7	3,1															
3U 7L-250/5	3U 7L-250/5T	2,39	2,15	10,9	4,2	811	860	712	50	509	539	50	50					112		
3U 7SL-250/5	3U 7SL-250/5T	2,19	2,05	10,2	4,1															
3U 7L-300/6	3U 7L-300/6T	2,68	2,63	12,2	5	811	860	712	50	509	563	50	50					117		
3U 7SL-300/6	3U 7SL-300/6T	2,53	2,44	11,4	4,8															
-	3U 7L-350/7T	-	2,8	-	5,1	811	860	712	50	509	640	50	50					133		
-	3U 7SL-350/7T	-	2,9	-	5,3															
-	3U 7L-400/8T	-	3,1	-	5,9	811	860	712	50	509	664	50	50					145		
-	3U 7SL-400/8T	-	3,3	-	6,1															
-	3U 7L-450/9T	-	3,6	-	6,5	811	860	712	50	509	718	50	50					159		
-	3U 7SL-450/9T	-	3,7	-	6,7															
-	3U 7L-550/10T	-	4	-	7,7	811	860	712	50	509	742	50	50					178		
-	3U 7SL-550/10T	-	4,1	-	7,9															
-	3U 7SLG-750/12T	-	5,1	-	9,9	811	860	712	50	509	990	50	50					243		
-	3U 7SLG-800/14T	-	5,9	-	10,9	811	860	712	50	509	1038	50	50					247		
-	3U 7SLG-900/16T	-	6,7	-	12	811	860	712	50	509	1086	50	50					268		
-	3U 7SLG-950/18T	-	7,4	-	12,4	811	860	712	50	509	1131	50	50					294		
-	3U 7SLG-1000/20T	-	8,2	-	13,5	811	860	712	50	509	1178	50	50					297		
3U 9L-200/4	3U 9L-200/4T	1,88	1,77	8,4	3,3	811	860	712	50	509	570	50	50			3" G	2" ½ G	123		
3U 9SL-200/4	3U 9SL-200/4T	1,88	1,77	8,4	3,3															
3U 9L-250/5	3U 9L-250/5T	2,32	2,18	10,6	4,3	811	860	712	50	509	600	50	50							127
3U 9SL-250/5	3U 9SL-250/5T	2,36	2,23	10,8	4,3															
3U 9L-300/6	3U 9L-300/6T	2,74	2,64	12,2	4,8	811	860	712	50	509	630	50	50							132
3U 9SL-300/6	3U 9SL-300/6T	2,78	2,58	12,5	4,9															
-	3U 9L-400/7T	-	3	-	5,8	811	860	712	50	509	713	50	50					157		
-	3U 9SL-400/7T	-	3,1	-	5,9															
-	3U 9L-450/8T	-	3,5	-	6,4	811	860	712	50	509	773	50	50					171		
-	3U 9SL-450/8T	-	3,6	-	6,5															
-	3U 9L-500/9T	-	3,9	-	6,9	811	860	712	50	509	813	50	50					174		
-	3U 9SL-500/9T	-	4	-	7															
-	3U 9L-550/10T	-	4,3	-	8,1	811	860	712	50	509	833	50	50					192		
-	3U 9SL-550/10T	-	4,4	-	8,2															
-	3U 9SLG-750/12T	-	5,3	-	10,1	811	860	712	50	509	1077	50	50					253		
-	3U 9SLG-800/14T	-	6,1	-	11,1	811	860	712	50	509	1138	50	50					258		
-	3U 9SLG-900/16T	-	6,9	-	12,8	811	860	712	50	509	1197	50	50			280				
-	3U 9SLG-950/18T	-	7,6	-	12,7	811	860	712	50	509	1255	50	50			304				
-	3U 9SLG-1000/20T	-	8,5	-	13,9	811	860	712	50	509	1313	50	50			310				



3U L (18)

Fixed speed

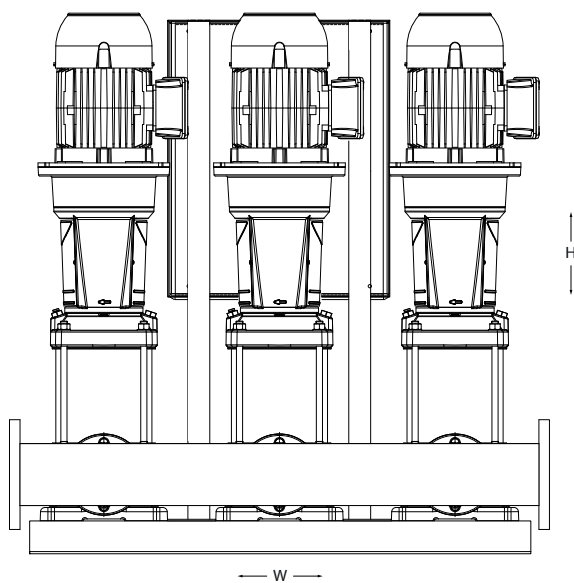
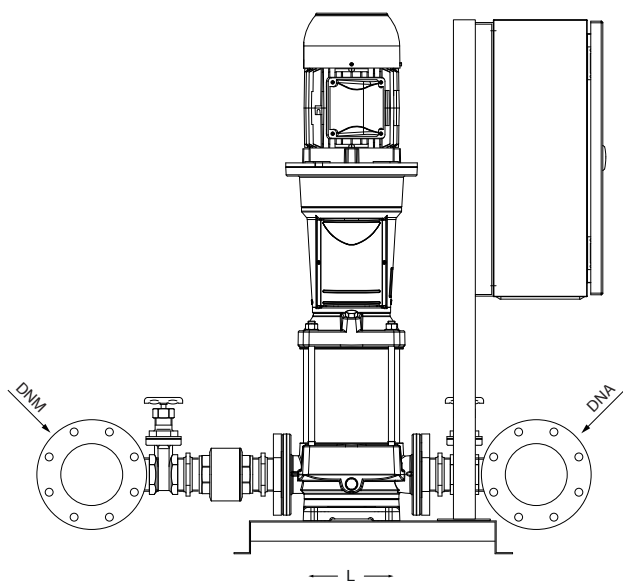


VERTICAL MODEL L (18)		P1		In		DIMENSIONS										DNA	DNM	Kg
		1~	3~	1~	3~	A	B	D	E	F	H	H1	H2					
1- 230V	3- 400V	kW (x3)		A (x3)		mm												
-	3U 18L-250/3T	-	2,19	-	4,3	1048	980	838	60	509	542	90	90			135		
-	3U 18SL-250/3T	-	2,29	-	4,4	1048	980	838	60	509	663	90	90			163		
-	3U 18L-400/4T	-	3	-	5,8	1048	980	838	60	509	740	90	90			178		
-	3U 18SL-400/4T	-	3,1	-	5,9	1048	980	838	60	509	778	90	90	DN100	DN80	196		
-	3U 18L-450/5T	-	3,9	-	6,9	1048	980	838	60	509	915	90	90			223		
-	3U 18SL-450/5T	-	3,9	-	6,9	1048	980	838	60	509	953	90	90			241		
-	3U 18L-550/6T	-	4,6	-	8,4	1048	980	838	60	509	1079	90	90			249		
-	3U 18SL-550/6T	-	4,7	-	8,5	1048	980	838	60	509	1117	90	90			273		
-	3U 18L-750/8T	-	6,2	-	11,2	1048	980	838	60	509		90	90					
-	3U 18SL-750/8T	-	6,2	-	11,2	1048	980	838	60	509		90	90					
-	3U 18L-900/9T	-	6,9	-	12,8	1048	980	838	60	509		90	90					
-	3U 18SL-900/9T	-	7	-	12,9	1048	980	838	60	509		90	90					
-	3U 18LG-920/10T	-	7,7	-	14	1048	980	838	60	509		90	90					
-	3U 18LG-1000/11T	-	8,3	-	13,6	1048	980	838	60	509		90	90					



3U H (18-22)

Fixed speed

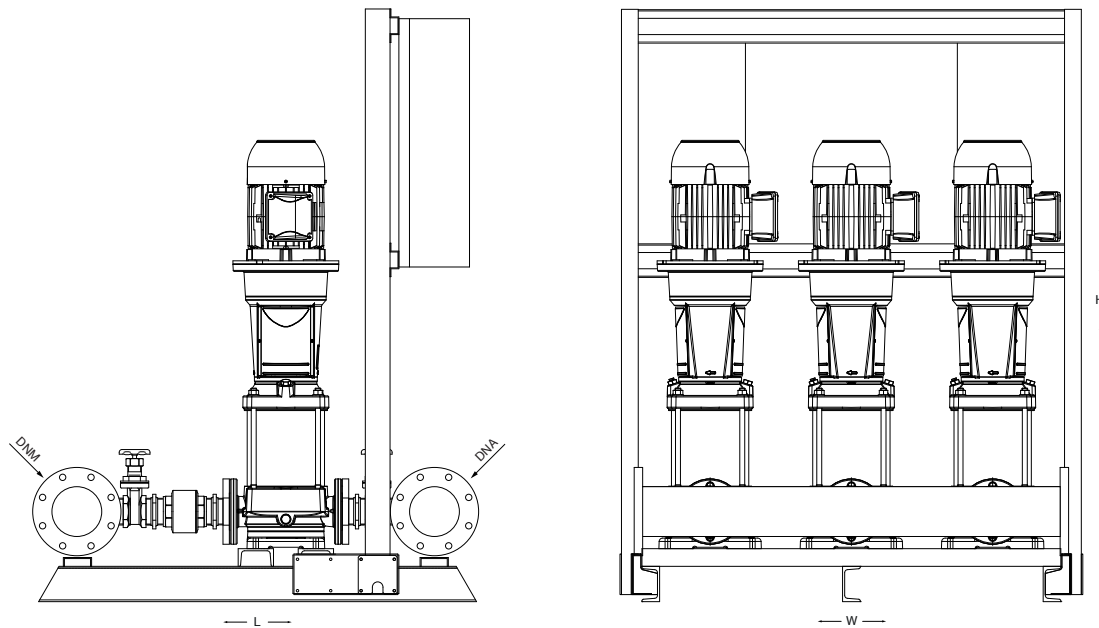


VERTICAL MODEL H (18-22)		P1		In		DIMENSIONS				Kg	
		1~	3~	1~	3~	L	W	H	DNA		DNM
1- 230V	3- 400V	kW (x3)		A (x3)		mm					
-	3U 18HX-300/3T	-	2,31	-	4,2	1000	1110	1260	DN100	DN80	189
-	3U 18HX-400/4T	-	3,2	-	5,1	1000	1110	1260			219
-	3U 18HX-550/5T	-	4,3	-	7,6	1000	1110	1260			247,5
-	3U 18HX-750/6T	-	5	-	8,4	1000	1110	1260			381
-	3U 18HX-750/7T	-	5,8	-	9,5	1000	1110	1260			384
-	3U 18HX-1000/8T	-	6,5	-	11,3	1000	1110	1260			405
-	3U 18HX-1000/9T	-	7,3	-	12,3	1000	1110	1260			409,5
-	3U 22HX-400/3T	-	3,3	-	5,3	1000	1110	1280	DN125	DN100	216
-	3U 22HX-550/4T	-	4,6	-	8,1	1000	1110	1280			243
-	3U 22HX-750/5T	-	5,9	-	9,5	1000	1110	1280			376,5
-	3U 22HX-1000/6T	-	6,7	-	11,4	1000	1110	1280			402
-	3U 22HX-1000/7T	-	7,7	-	12,8	1000	1110	1280			405



3U H (35-50-75-90)

Fixed speed

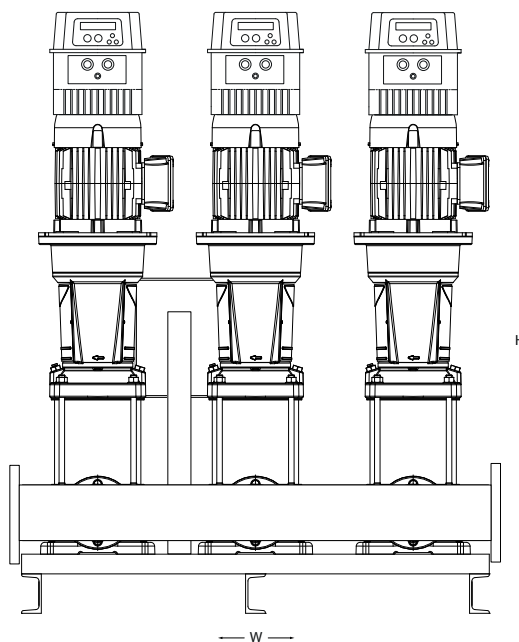
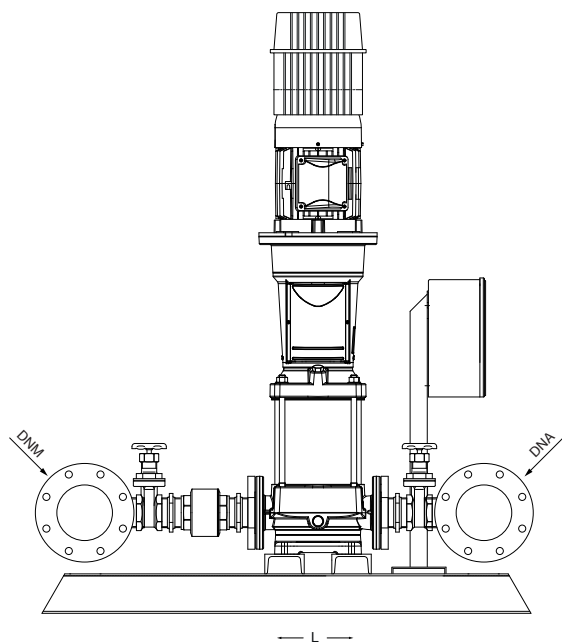


VERTICAL MODEL H (35-90)		P1		In		DIMENSIONS			DNA	DNM	Kg
		1~	3~	1~	3~	L	W	H			
1- 230	3- 400	kW (x3)		A (x3)		mm					
-	3U 35HS-750/2T	-	5,0	-	8,3	1150	1220	1550	DN125	DN125	698
-	3U 35HS-1000/3T	-	7,2	-	12,2	1150	1220	1550			744
-	3U 35HS-1000/4-2RT	-	8,5	-	13,7	1150	1220	1550			759
-	3U 35HS-1500/4-1RT	-	9,4	-	15,5	1150	1220	1550			775
-	3U 35HS-1500/4T	-	10,1	-	16,6	1150	1220	1550			775
-	3U 35HS-2000/5T	-	12,1	-	19,4	1150	1220	1660			837
-	3U 35HS-2000/6T	-	14,4	-	24,0	1150	1220	1760			899
-	3U 35HS-2000/7-1RT	-	16,1	-	26,4	1150	1220	1860			930
-	3U 50HS-1000/2T	-	7,7	-	12,7	1450	1270	1520	DN150	DN150	744
-	3U 50HS-1500/3T	-	11,5	-	18,6	1450	1270	1520			775
-	3U 50HS-2000/4T	-	15,1	-	24,9	1450	1270	1520			899
-	3U 50HS-2500/5T	-	19,0	-	31,7	1450	1270	1700			930
-	3U 50HS-3000/6T	-	22,4	-	37,0	1450	1270	1790			1008
-	3U 75HS-1500/2T	-	11,6	-	18,7	1450	1300	1540	DN200	DN200	822
-	3U 75HS-2500/3T	-	17,4	-	29,4	1450	1300	1540			837
-	3U 75HS-3000/4T	-	22,7	-	37,5	1450	1300	1710			868
-	3U 75HS-4000/5T	-	29,3	-	47,7	1450	1300	1810			1442
-	3U 75HS-4000/6-2RT	-	31,0	-	50,2	1450	1300	1910			1473
-	3U 90HS-1500/2-2RT	-	11,0	-	17,9	1640	1400	1550	DN250	DN250	853
-	3U 90HS-2000/2T	-	15,4	-	25,4	1640	1400	1550			884
-	3U 90HS-3000/3T	-	22,9	-	37,8	1640	1400	1670			1240
-	3U 90HS-4000/4T	-	31,6	-	51,2	1640	1400	1890			1783
-	3U 90HS-5000/5T	-	39,4	-	63,2	1640	1400	2000			1814



3U H (35-50-75-90)

Variable speed IPFC



VERTICAL MODEL H (35-90)	P1	In 3- 400V	Required tank	DIMENSIONS					Kg
IPFC				L	W	H	DNA	DNM	
3- 400V-in 3- 400V-out	kW (x3)	A (x3)	Lt						mm
3U 35HS/I-750/2T-311	5,0	8,3	1x 200	1150	1220	1850	DN125	DN125	728
3U 35HS/I-1000/3T-314	7,2	12,2	1x 200	1150	1220	1850			774
3U 35HS/I-1000/4-2RT-318	8,5	13,7	1x 200	1150	1220	1850			789
3U 35HS/I-1500/4-1RT-318	9,4	15,5	1x 200	1150	1220	1850			805
3U 35HS/I-1500/4T-325	10,1	16,6	1x 200	1150	1220	1850			805
3U 35HS/I-2000/5T-325	12,1	19,4	1x 200	1150	1220	1960			867
3U 35HS/I-2000/6T-330	14,4	24,0	1x 200	1150	1220	2060			929
3U 35HS/I-2000/7-1RT-330	16,1	26,4	1x 200	1150	1220	2160	960		
3U 50HS/I-1000/2T-318	7,7	12,7	1x 300	1450	1270	1820	DN150	DN150	774
3U 50HS/I-1500/3T-325	11,5	18,6	1x 300	1450	1270	1820			805
3U 50HS/I-2000/4T-330	15,1	24,9	1x 300	1450	1270	1820			929
3U 75HS/I-1500/2T-325	11,6	18,7	1x 500	1450	1300	1840	DN200	DN200	852
3U 90HS/I-1500/2-2RT-325	11,0	17,9	1x 500	1640	1400	1850	DN250	DN250	883
3U 90HS/I-2000/2T-330	15,4	25,4	1x 500	1640	1400	1850			914

