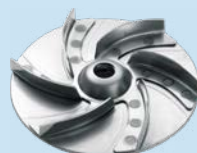




Drainage pump with set-back Vortex type impeller for pumping charged waters and liquids with suspended solids; ideal for civil and household applications.



Construction features

Pump body stainless steel with openings 1½" and 2"

Shell, motor cover, base support stainless steel



Impeller stainless steel set-back Vortex

Mechanical seal double seal with oil barrier; silicon carbide on pump side, sealing ring on motor side

Motor shaft stainless steel AISI 430

Free passage Ø max 28 mm

Max submergence max 5 m

Liquid temperature 0 - 40 °C

Cable H05 RN8F, 10 m

G float switch

Motor

3- 3x400V-50Hz

2 Poles induction motor 1- 1x230V-50Hz
(with thermal protection)

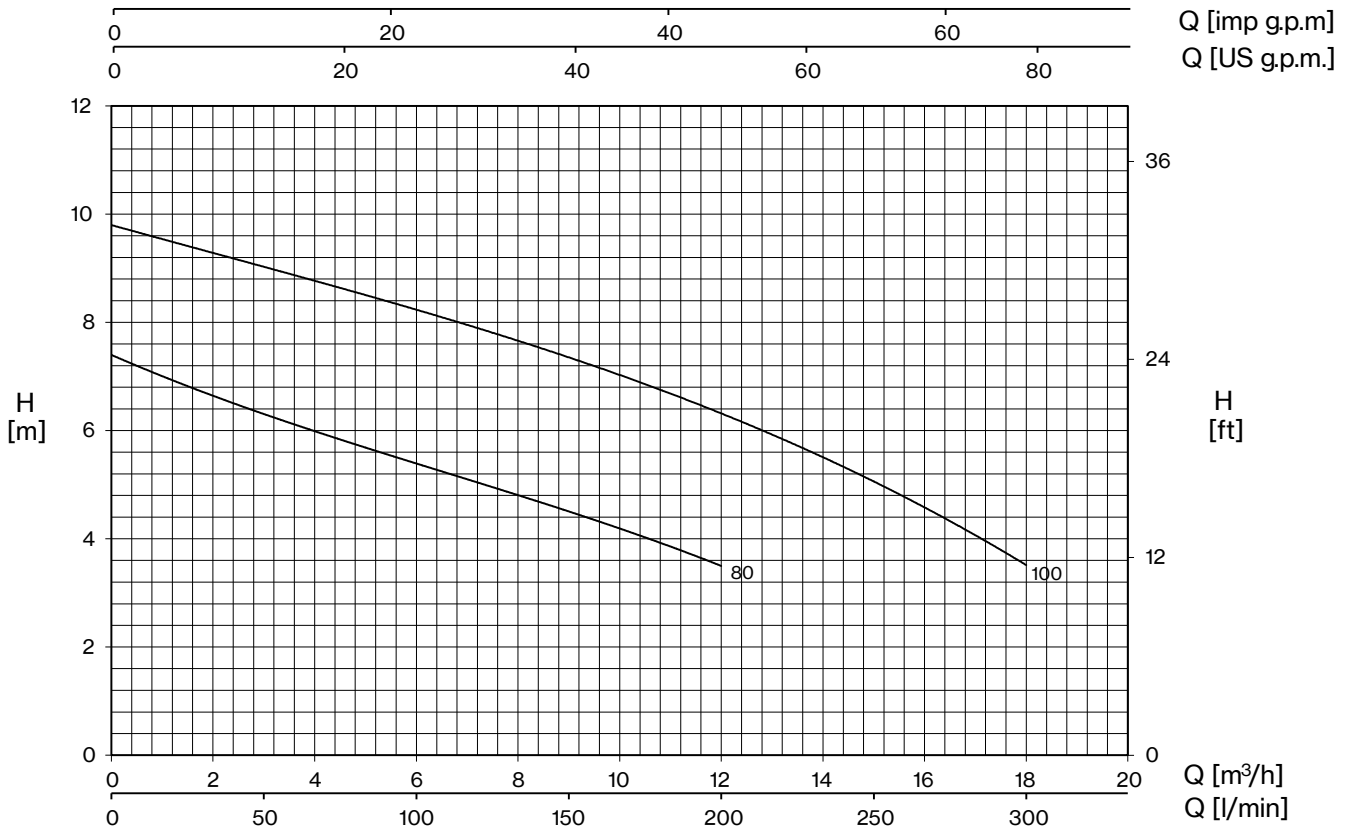
Insulation class F

Protection degree IPX8

TYPE	LOTS			
	TRUCK		CONTAINER	
	PALLET (cm)	N° pumps	PALLET (cm)	N° pumps
DS	80×120×145	48	80×120×190	76

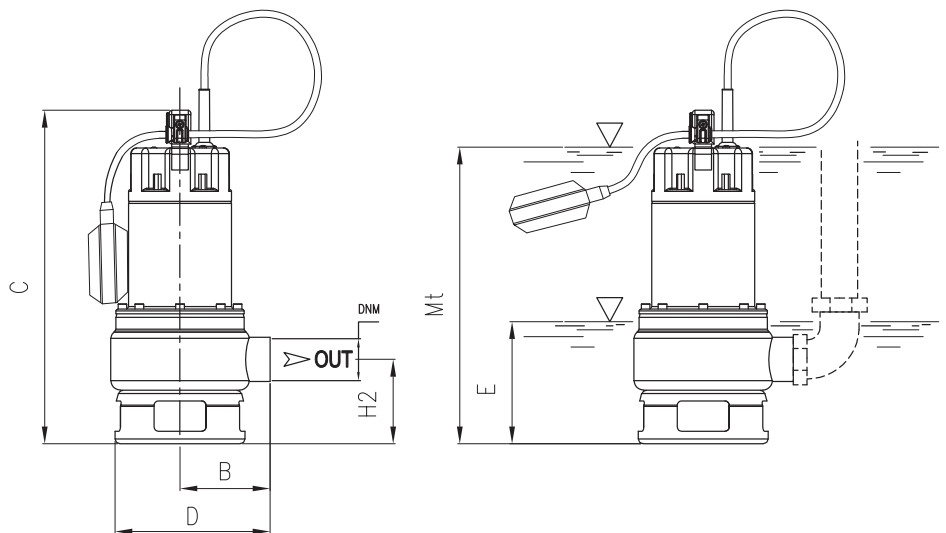


DS



TYPE		W	AMPERE		Q (m³/h - l/min)						
1~	3~		1~	3~	0	3	6	9	12	15	18
			1x230 V 50 Hz	3x400 V 50 Hz	0	50	100	150	200	250	300
H (m)											
DS 80 (G)	DS 80 T	1050	4,7	2,2	7,4	6,3	5,4	4,5	3,5		
DS 80/2 (G)	DS 80/2 T	1050	4,7	2,2	7,4	6,3	5,4	4,5	3,5		
DS 100 (G)	DS 100 T	1350	6,2	2,8	9,8	9	8,3	7,3	6,3	5,1	3,5
DS 100/2 (G)	DS 100/2 T	1350	6,2	2,8	9,8	9	8,3	7,3	6,3	5,1	3,5

E: maximum emptying level
Mt: minimum liquid level for continuous duty



TYPE	DIMENSIONS (mm)										Kg
	B	C	D	E	H2	Mt	DNM	I	L	M	
DS 80 (G)	104	400	183	125	112	280	1" 1/2 G	250	183	448	10,5
DS 80/2 (G)	114	400	183	125	112	280	2" G	250	183	448	10,5
DS 100 (G)	104	400	183	125	112	280	1" 1/2 G	250	183	448	12
DS 100/2 (G)	114	400	183	125	112	280	2" G	250	183	448	12