

80-132 (0,75 kW-7,5 kW)

Motors



Construction features

Frame	aluminum alloy
Multiple voltage/ Multi-frequency	50/60 Hz
Duty service	S1 continuous
Winding	tropicalized suitable for inverter power supply
ATEX (dust and gas)	version available: II 3G Ex nA IIB T4 Gc II 3D Ex tc IIIB T125°C Dc

Motor

Motor	closed and externally ventilated
Insulation class	F (on request H)
Protection degree	IPX5 (on request IP56, IP66, IP67)
Efficiency class	IE3, IEC60034-30-1



160-355 (11 kW-315 kW)



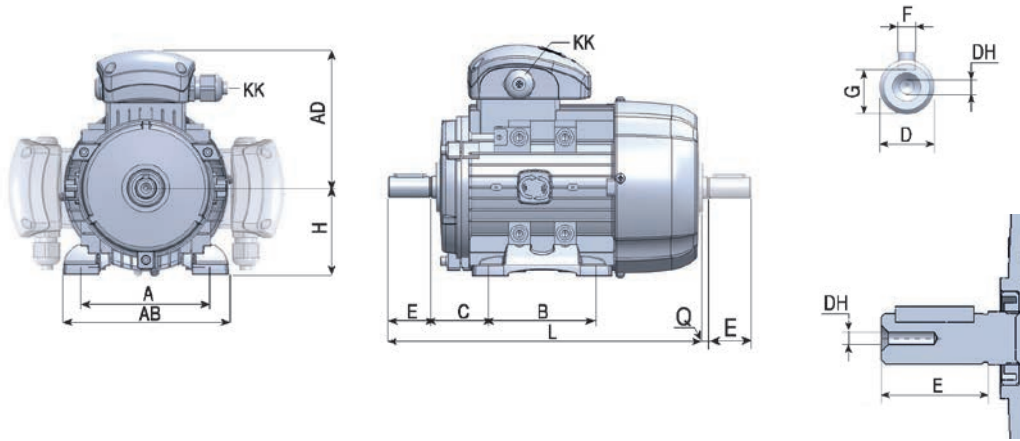
Construction features	
Frame	cast iron
Multiple voltage/ Multi-frequency	50/60 Hz
Duty service	S1 continuous
Winding	tropicalized and reinforced insulation for inverter power supply ($P \geq 110\text{kW}$ we recommend to order the motor with insulated bearings option). Windings with PTC (n° 3) thermistor as standard.
ATEX (dust and gas)	version available: II 3G Ex nA IIB T4 Gc II 3D Ex tc IIIB T125°C Dc

Motor	
Motor	closed and externally ventilated
Insulation class	F (on request H)
Protection degree	IPX5 (on request IP56, IP66, IP67)
Efficiency class	IE3, IEC60034-30-1



TYPE	kW	HP	rpm	In (A)	Is (A)	Is In	Cn (Nm)	Cs (Nm)	Cs Cn	Cmax (Nm)	Cmax Cn
80A-2	0,75	1	2892	1,74	11,84	6,8	2,48	8,6	3,5	9,18	3,7
80B-2	1,1	1,5	2885	2,26	16,74	7,4	3,64	10,9	3	12,74	3,5
90S-2	1,5	2	2894	3,22	23,78	7,4	4,95	20,1	4,1	18,78	3,8
90L-2	2,2	3	2891	4,58	35,2	7,7	7,27	30,3	4,2	30,83	4,2
100L-2	3	4	2898	5,8	44,87	7,7	9,89	30,8	3,1	35,98	3,6
112M-2	4	5,5	2894	7,48	59,55	7	13,2	33,05	2,8	37,02	3,5
132SA-2	5,5	7,5	2940	10,14	70,59	7	17,87	37,7	2,1	35,79	2
132SB-2	7,5	10	2925	13,35	95	7,1	24,49	53,5	2,2	78,5	3,2
160MA-2	11	15	2937	19,72	123,05	6,2	35,77	73,32	2,1	100,15	2,8
160MB-2	15	20	2938	26,29	150,23	5,7	48,76	95,08	2	121,89	2,5
160L-2	18,5	25	2942	32,15	192,92	6	60,05	124,31	2,1	179	2,1
180M-2	22	30	2950	37,53	304,03	8,1	71,22	163,81	2,3	220,8	3,1
200LA-2	30	40	2940	51,51	386,34	7,5	97,45	224,13	2,3	223,37	2,3
200LB-2	37	50	2960	63,26	474,46	7,5	119,38	274,56	2,3	275,49	2,3
225M-2	45	60	2960	76,69	582,87	7,6	145,19	333,93	2,3	332,8	2,3
250M-2	55	75	2970	94,39	707,92	7,5	176,85	406,76	2,3	406,76	2,3
280S-2	75	100	2970	127,01	876,39	6,9	241,16	530,56	2,2	554,67	2,3
280M-2	90	125	2970	151,93	1078,73	7,1	289,39	636,67	2,2	665,61	2,3
315S-2	110	150	2970	185,31	1315,68	7,1	353,7	707,41	2	778,15	2,2
315MA-2	132	180	2970	221,67	1573,86	7,1	424,44	848,89	2	933,78	2,2
315LA-2	160	215	2970	265,46	1884,77	7,1	514,48	1028,96	2	1131,85	2,2
315LB-2	200	270	2970	330,79	2348,59	7,1	643,1	1286,2	2	1414,81	2,2
355M-2	250	335	2980	413,48	2935,74	7,1	801,17	1602,35	2	1762,58	2,2
355L-2	315	423	2980	520,99	3699,03	7,1	1009,48	2018,96	2	2220,86	2,2

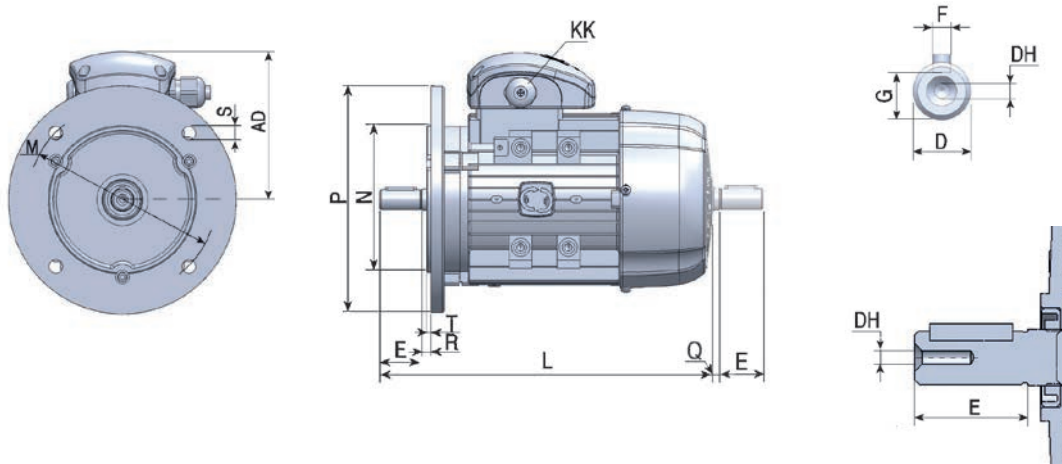
TYPE	η%				min IE3	Fatt. pot. cos φ			ΔT (°C)	LwA (dB)	J Kgm2	Kg
	100%	IE	75%	50%		100%	75%	50%				
80A-2	80,9	IE3	79,6	76,4	80,7	0,77	0,7	0,566	35	65	0,00158	17
80B-2	84,5	IE3	84,7	82,8	82,7	0,83	0,77	0,652	41	65	0,00185	18
90S-2	85,3	IE3	85,2	83,7	84,2	0,788	0,71	0,588	37	71	0,00383	23
90L-2	86,2	IE3	86,4	84,7	85,9	0,81	0,71	0,61	43	71	0,00726	26
100L-2	87,1	IE3	87,7	86,8	87,1	0,857	0,807	0,692	51	75	0,01439	35
112M-2	89,6	IE3	90,5	90,2	88,1	0,862	0,81	0,719	52	77	0,01663	43
132SA-2	91	IE3	89,7	87,4	89,2	0,86	0,84	0,761	48	78	0,033	66
132SB-2	91,6	IE3	92,4	92,9	90,1	0,885	0,85	0,76	60	78	0,0396	73
160MA-2	91,4	IE3	91,2	89,7	91,2	0,881	0,864	0,812	49	81	0,04976	120
160MB-2	92	IE3	92,6	91,8	91,9	0,895	0,877	0,841	61	81	0,06587	132
160L-2	93	IE3	93,7	93	92,4	0,893	0,875	0,827	58	81	0,0726	150
180M-2	94	IE3	93,9	93	92,7	0,9	0,88	0,87	41	83	0,099	205
200LA-2	93,4	IE3	94,4	90,7	93,3	0,9	0,881	0,82	65	84	0,16368	250
200LB-2	93,8	IE3	93,6	90,2	93,7	0,9	0,887	0,84	65	84	0,18348	270
225M-2	94,1	IE3	93,9	90,7	94	0,9	0,878	0,816	65	86	0,30756	315
250M-2	94,5	IE3	92,6	88,5	94,3	0,89	0,872	0,825	65	89	0,41184	420
280S-2	94,7	IE3	92,8	88,7	94,7	0,9	0,896	0,875	55	91	0,76428	550,8
280M-2	95	IE3	94,9	92,9	95	0,9	0,894	0,857	65	91	0,891	625
315S-2	95,2	IE3	95,1	93,1	95,2	0,9	0,894	0,857	65	92	1,5576	968
315MA-2	95,5	IE3	95,4	93,4	95,4	0,9	0,894	0,857	65	92	2,4024	1100
315LA-2	95,6	IE3	95,5	93,5	95,6	0,91	0,904	0,867	65	92	2,7456	1160,5
315LB-2	95,9	IE3	95,8	93,8	95,8	0,91	0,904	0,867	65	92	3,1416	1221
355M-2	95,9	IE3	95,8	93,8	95,8	0,91	0,904	0,867	65	100	3,96	2090
355L-2	95,9	IE3	95,8	93,8	95,8	0,91	0,904	0,867	65	100	4,62	2530



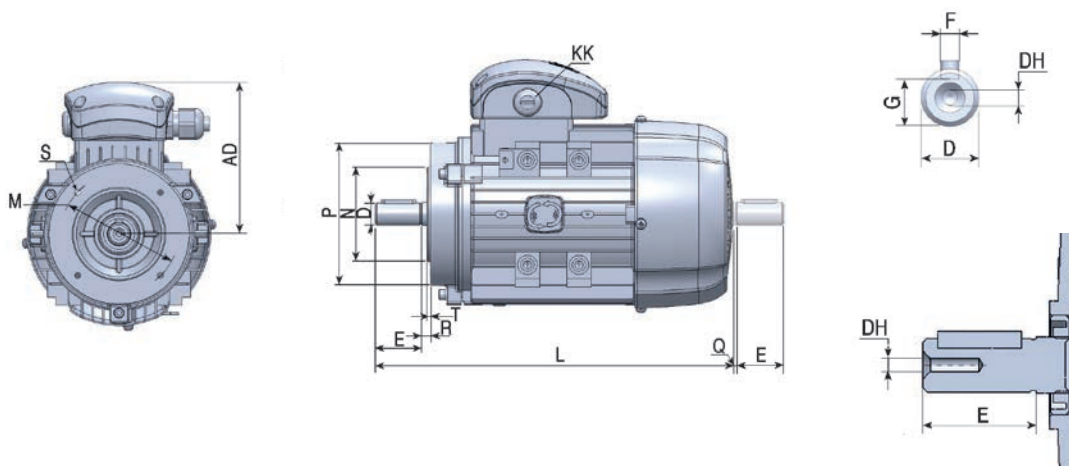
DIMENSIONS (mm)

TYPE	POLES	AD	H	KK	L	D	DH	E	Q	F	G	B3				
												A	AB	B	C	K
80	2-8	130	80	M20	283	19	M6×16	40	3	6	15,5	125	157	100	50	10
90S	2-8	145	90	M20	330	24	M8×19	50	5	8	20	140	173	100	56	10
90L	2-8	145	90	M20	358	24	M8×19	50	5	8	20	140	173	125	56	10
100	2-8	157	100	M20	393	28	M10×22	60	5	8	24	160	196	140	63	12
112M	2-8	177	112	M25	410	28	M10×22	60	5	8	24	190	227	140	70	12
132S	2-8	197	132	M32	480	38	M12×28	80	5	10	33	216	262	140	89	12
132M	2-8	197	132	M32	516	38	M12×28	80	5	10	33	216	262	178	89	12
160M	2-8	255	160	2×M40	613	42	M16×36	110	5	12	37	254	320	210	108	15
160L	2-8	252	160	2×M40	708	42	M16×36	110	5	12	37	254	320	254	108	15
180M	2-8	270	180	2×M40	730	48	M16×36	110	8	14	42,5	279	355	241	121	15
180L	2-8	270	180	2×M40	780	48	M16×36	110	8	14	42,5	279	355	279	121	15
200L	2-8	303	200	2×M50	771	55	M20×42	110	12	16	49	318	395	305	133	19
225S	2-8	312	225	2×M50	815	60	M20×42	140	12	18	53	356	435	286	149	19
225M	2	312	225	2×M50	820	55	M20×42	110	12	16	49	356	435	286/311	149	19
225M	4-8	312	225	2×M50	850	60	M20×42	140	12	18	53	356	435	286/311	149	19
250M	2	355	250	2×M63	910	60	M20×42	140	12	18	53	406	490	349	168	24
250M	4-8	355	250	2×M63	910	65	M20×42	140	12	18	58	406	490	349	168	24
280S	2	398	280	2×M63	985	65	M20×42	140	12	18	58	457	550	368	190	24
280S	4-8	398	280	2×M63	985	75	M20×42	140	12	20	67,5	457	550	368	190	24
280M	2	398	280	2×M63	1035	65	M20×42	140	12	18	58	457	550	368/419	190	24
280M	4-8	398	280	2×M63	1035	75	M20×42	140	12	20	67,5	457	550	368/419	190	24
315S	2	540	315	2×M63	1160	65	M20×42	140	15	18	58	508	630	406	216	28
315S	4-8	540	315	2×M63	1270	80	M20×42	170	15	22	71	508	630	406	216	28
315M	2	540	315	2×M63	1290	65	M20×42	140	15	18	58	508	630	457	216	28
315M	4-8	540	315	2×M63	1325	80	M20×42	170	15	22	71	508	630	457	216	28
315L	2	540	315	2×M63	1320	65	M20×42	140	15	18	58	508	630	508	216	28
315L	4-8	540	315	2×M63	1350	80	M20×42	170	15	22	71	508	630	508	216	28
355M	2	655	355	2×M63	1500	75	M20×42	140	15	20	67,5	610	730	560/630	254	28
355M	4-8	655	355	2×M63	1530	95	M20×42	170	15	25	86	610	730	560/630	254	28
355L	2	655	355	2×M63	1500	75	M20×42	140	15	20	67,5	610	730	560/630	254	28
355L	4-8	655	355	2×M63	1530	95	M20×42	170	15	25	86	610	730	560/630	254	28

B5



DIMENSIONS (mm)																
TYPE	POLES	AD	H	KK	L	D	DH	E	Q	F	G	B5				
												M	N	P	S	T
80	2-8	130	80	M20	283	19	M6×16	40	3	6	15,5	165	130	200	12x4	3,5
90S	2-8	145	90	M20	330	24	M8×19	50	5	8	20	165	130	200	12x4	3,5
90L	2-8	145	90	M20	358	24	M8×19	50	5	8	20	165	130	200	12x4	3,5
100	2-8	157	100	M20	393	28	M10×22	60	5	8	24	215	180	250	15x4	4
112M	2-8	177	112	M25	410	28	M10×22	60	5	8	24	215	180	250	15x4	4
132S	2-8	197	132	M32	480	38	M12×28	80	5	10	33	265	230	300	15x4	4
132M	2-8	197	132	M32	516	38	M12×28	80	5	10	33	265	230	300	15x4	4
160M	2-8	255	160	2×M40	613	42	M16×36	110	5	12	37	300	250	350	19x4	5
160L	2-8	252	160	2×M40	708	42	M16×36	110	5	12	37	300	250	350	19x4	5
180M	2-8	270	180	2×M40	730	48	M16×36	110	8	14	42,5	300	250	350	19x4	5
180L	2-8	270	180	2×M40	780	48	M16×36	110	8	14	42,5	300	250	350	19x4	5
200L	2-8	303	200	2×M50	771	55	M20×42	110	12	16	49	350	300	400	19x4	5
225S	2-8	312	225	2×M50	815	60	M20×42	140	12	18	53	400	350	450	19x8	5
225M	2	312	225	2×M50	820	55	M20×42	110	12	16	49	400	350	450	19x8	5
225M	4-8	312	225	2×M50	850	60	M20×42	140	12	18	53	400	350	450	19x8	5
250M	2	355	250	2×M63	910	60	M20×42	140	12	18	53	500	450	550	19x8	5
250M	4-8	355	250	2×M63	910	65	M20×42	140	12	18	58	500	450	550	19x8	5
280S	2	398	280	2×M63	985	65	M20×42	140	12	18	58	500	450	550	19x8	5
280S	4-8	398	280	2×M63	985	75	M20×42	140	12	20	67,5	500	450	550	19x8	5
280M	2	398	280	2×M63	1035	65	M20×42	140	12	18	58	500	450	550	19x8	5
280M	4-8	398	280	2×M63	1035	75	M20×42	140	12	20	67,5	500	450	550	19x8	5
315S	2	540	315	2×M63	1160	65	M20×42	140	15	18	58	600	550	660	24x8	6
315S	4-8	540	315	2×M63	1270	80	M20×42	170	15	22	71	600	550	660	24x8	6
315M	2	540	315	2×M63	1290	65	M20×42	140	15	18	58	600	550	660	24x8	6
315M	4-8	540	315	2×M63	1325	80	M20×42	170	15	22	71	600	550	660	24x8	6
315L	2	540	315	2×M63	1320	65	M20×42	140	15	18	58	600	550	660	24x8	6
315L	4-8	540	315	2×M63	1350	80	M20×42	170	15	22	71	600	550	660	24x8	6
355M	2	655	355	2×M63	1500	75	M20×42	140	15	20	67,5	740	680	800	24x8	6
355M	4-8	655	355	2×M63	1530	95	M20×42	170	15	25	86	740	680	800	24x8	6
355L	2	655	355	2×M63	1500	75	M20×42	140	15	20	67,5	740	680	800	24x8	6
355L	4-8	655	355	2×M63	1530	95	M20×42	170	15	25	86	740	680	800	24x8	6



B14

DIMENSIONS (mm)																
TYPE	POLES	AD	H	KK	L	D	DH	E	Q	F	G	B14				
												M	N	P	S	T
80	2-8	130	80	M20	283	19	M6×16	40	3	6	15,5	100	80	120	M6	3
90S	2-8	145	90	M20	330	24	M8×19	50	5	8	20	115	95	140	M8	3
90L	2-8	145	90	M20	358	24	M8×19	50	5	8	20	115	95	140	M8	3
100	2-8	157	100	M20	393	28	M10×22	60	5	8	24	130	110	160	M8	3,5
112M	2-8	177	112	M25	410	28	M10×22	60	5	8	24	130	110	160	M8	3,5
132S	2-8	197	132	M32	480	38	M12×28	80	5	10	33	165	130	200	M10	3,5
132M	2-8	197	132	M32	516	38	M12×28	80	5	10	33	165	130	200	M10	3,5
160M	2-8	255	160	2×M40	613	42	M16×36	110	5	12	37	215	180	250	M12	4
160L	2-8	252	160	2×M40	708	42	M16×36	110	5	12	37	215	180	250	M12	4

B5R/B14

DIMENSIONS (mm)																
TYPE	POLES	AD	H	KK	L	D	DH	E	Q	F	G	B5R / B14B				
												M	N	P	S	T
80	2-8	130	80	M20	283	19	M6×16	40	3	6	15,5	130	110	160	M8	3,5
90S	2-8	145	90	M20	330	24	M8×19	50	5	8	20	130	110	160	M8	3,5
90L	2-8	145	90	M20	358	24	M8×19	50	5	8	20	130	110	160	M8	3,5
100	2-8	157	100	M20	393	28	M10×22	60	5	8	24	165	130	200	M10	3,5
112M	2-8	177	112	M25	410	28	M10×22	60	5	8	24	165	130	200	M10	3,5
132S	2-8	197	132	M32	480	38	M12×28	80	5	10	33	215	180	250	M10	4
132M	2-8	197	132	M32	516	38	M12×28	80	5	10	33	215	180	250	M10	4
160M	2-8	255	160	2×M40	613	42	M16×36	110	5	12	37	265	230	300	14×4	5
160L	2-8	252	160	2×M40	708	42	M16×36	110	5	12	37	265	230	300	14×4	5