

50Hz

**VP line
Vertical Turbine Catalogue**

L'Azienda

L'Azienda: Marly è una società, produttrice di pompe centrifughe, che vanta un'esperienza pluriennale nel settore industriale.

L'attuale staff dirigenziale iniziò un'attività di successo nel settore delle pompe già negli anni '70. Oggi Marly è un player di riferimento del settore delle pompe industriali con una progettazione, realizzazione e collaudo interni per pompe prodotte con materiali ed esecuzioni speciali anche su commessa per oltre 28 diversi settori di applicazione.

The Company: Marly is a company specialized in the production of pumps with many years of experience

The current managerial staff began an activity of producing pumps with special materials and executions, also on commission, for over 28 different application sectors success in the pump sector since the '70s. Today Marly is a standard setting player in the industrial pumps sector, with in-house design, production and testing.

The Company



INDICE / INDEX

1. Introduzione alla Linea VP <i>Introduction to the VP Line</i> p.	2
2. Le caratteristiche principali della linea VP <i>Main characteristics VP line</i> p.	4
3. Materiali della tenuta meccanica e del gruppo pompa <i>Materials of mechanical seal and pump unit</i> p.	9
4. Dati e curve prestazionali per linea di prodotto <i>Performance data and curves for product line</i> p.	15
5. Materiali dei componenti e parti di ricambio <i>Components code and spare parts</i> p.	104
6. Dimensioni di ingombro <i>Overall dimensions</i> p.	112
7. Dimensioni dei componenti <i>Dimensions of the components</i> p.	116
8. Applicazioni ed esecuzioni speciali <i>Applications and special versions</i> p.	122
9. Appendice tecnica <i>Technical appendix</i> p.	124
10. Esempi di applicazione <i>Case stories</i> p.	138
11. Condizioni generali di vendita <i>General sales conditions</i> p.	141
12. Regolamento UE 547/2012 <i>Regulation UE 547/2012</i> p.	142

Introduzione alla linea VP



Marly propone una linea di pompe ad asse verticale recentemente migliorata nel disegno idraulico ed implementata con nuovi modelli e soluzioni appositamente sviluppati per i settori dell'industria quali: impianti antincendio, settore petrolchimico, impianti in miniera, impianti per Centrali elettriche.

L'alta efficienza, l'affidabilità, e l'estrema robustezza, sono i principali punti di forza di questa famiglia di prodotti.

La linea VP è disponibile nelle versioni con motore elettrico, e, tramite il "Rinvio ad Angolo" o puleggia, con motore a scoppio.

Questa grande varietà di versioni ed esecuzioni, con numerosi materiali disponibili, rende questa serie di pompe estremamente versatile per utilizzi in aree non servite dall'energia elettrica, come unità di emergenza o di riserva ed in tutti i principali settori dell'industria.

Introduction to the VP Line

Marly offers a line of vertical axis pumps recently improved in hydraulic design and implemented with new models and solutions specifically developed for various industries such as firefighting equipment, petrochemical, mining plants, power plants.

High efficiency, reliability, and extreme ruggedness, are the main strengths of this suite. The VP line is available with electric motor and, through the Gear Box, with combustion engine.

This wide variety of versions and executions, with many materials available, makes this line of pumps extremely versatile for use in areas not served by electricity as emergency units or stock and all major industry sectors.



Qualità

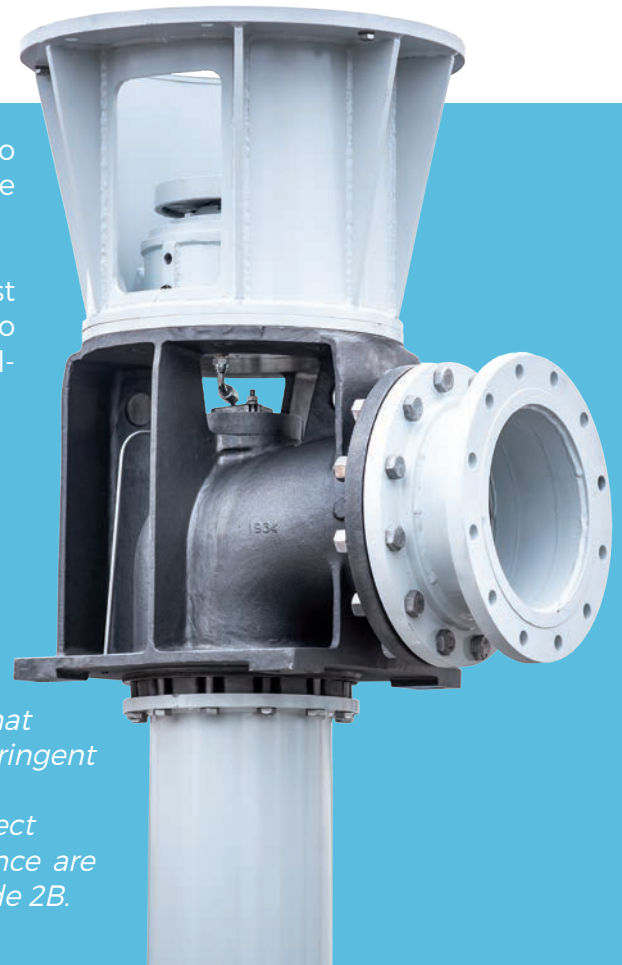
Marly è certificata ISO 9001, ISO14000 e OHSAS 18001

Marly è dotata di una struttura di controllo e di un piano di miglioramento costante dei processi produttivi che assicurano, per ogni prodotto, la conformità agli standard qualitativi più rigidi del settore. Tutte le pompe VP vengono collaudate con dei test di fine linea che assicurano il corretto funzionamento nell'installazione. Le prestazioni idrauliche sono controllate e garantite secondo la norma ISO 9906 grado 2B.

Quality

Marly is ISO 9001, ISO14000 and OHSAS 18001 certified

Marly is equipped with a control structure and a continuous improvement production process plan that provide, for each product, compliance with the most stringent quality standards in the industry. All VP pumps are end-of-line tested to ensure the correct operation of the installation. The hydraulic performance are controlled and guaranteed according to ISO 9906 grade 2B.



Certificate



The certification body of Swiss Safety Center AG hereby confirms that the company

MARLY S.R.L.
VIA DELL'INDUSTRIA 1
I-37040 VERONELLA (R)

Operational site:
VIA S. D'ACQUISTO 4/B
I-42020 ALBINEA (RE)

for the scope

Design and manufacture of electric pumps and pressure system for water by processes of mechanical machining, impellers and motor shafts balancing, assembling, packing and shipment. Trade of submersed pumps and accessories for pumps

successfully applies a management system for occupational safety according to

OHSAS 18001:2007

Registration number: 16-105-308
Initial certification: 27.02.2018
Valid until: 26.02.2021



Heinrich A. Bieler
Head of the certification body
Wallisellen, 27.02.2018
Swiss Safety Center AG, Certifications
Richtstrasse 15, CH-8004 Wallisellen
A company of the SVT Group, member of VdTUV

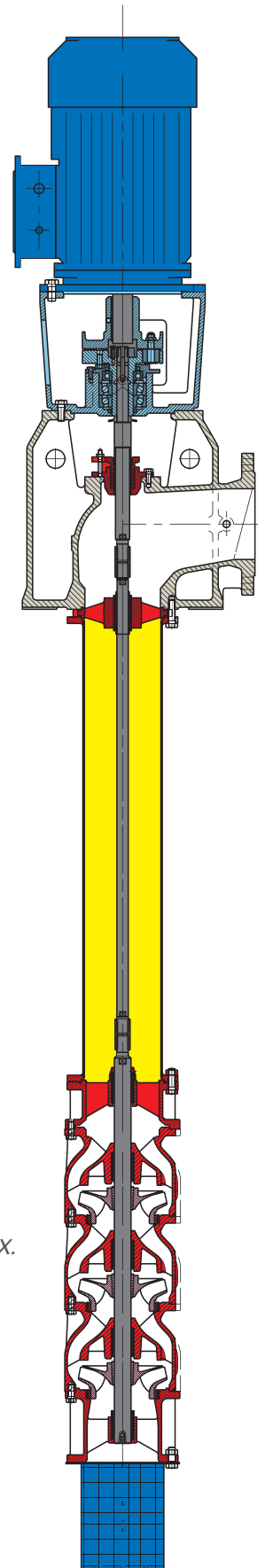


Le caratteristiche principali della linea VP

- Portate fino **1600 m³/h**.
- Pressioni fino a **400 m**.
- Alta efficienza idraulica, fino a **82%**
- Cuscinetto reggispira (a grasso o ad olio con raffreddamento esterno opzionale) che permette l'uso di motori standard.
- Linee d'asse con giunti filettati o conici per un accoppiamento affidabile e duraturo dell'albero.
- Boccole speciali resistenti all'usura di liquidi abrasivi e a temperature fino a 180°C.
- Gruppo comando predisposto per motore elettrico, rinvio ad angolo o puleggia.
- Albero in acciaio inossidabile AISI 420 per le esecuzioni standard.
- Tutti i modelli della gamma sono disponibili in ghisa, bronzo e nei più svariati acciai inossidabili, compresi i Duplex.

Main characteristics VP line

- Capacity up to **1600 m³/h**.
- Pressure up to **400 m**.
- High hydraulic efficiency, up to **82%**.
- Thrust bearing (grease or oil with optional external cooling) for use of standard engines.
- Axis lines with threaded or tapered joints for reliable and durable connection of the shaft.
- Special bushings resistant to the wear of abrasive liquids and temperatures up to 180°C.
- Control unit for electric motor, transmission angle or pulley.
- AISI 420 stainless steel shaft for standard versions.
- All the models in the range are available in cast iron, bronze and all kinds of stainless steel, including Duplex.



Principali campi d'impiego

- Unità di pompaggio per impianti antincendio.
- Acquedotti.
- Irrigazione agricola.
- Miniere.
- Pozzi di estrazione d'acqua geotermale.
- Settore petrolchimico.
- Impianti chimici con liquidi aggressivi e/o abrasivi.
- Impianti di trattamento termico in acciaierie.

Caratteristiche tecniche di esercizio per le esecuzioni standard

- Tutte le prestazioni idrauliche qui presentate sono garantite secondo la norma ISO 9906-Grado 2 -Annesso A.
- Le prestazioni idrauliche pubblicate non tengono conto delle perdite idrauliche sulla valvola di fondo e sulle linee d'asse.
- Contenuto di solidi presenti ammesso nel liquido pompato è 40 g/m³.
- Tempo massimo di funzionamento a bocca chiusa è 4 min.
- Tutti i componenti bagnati dal liquido sono disponibili in diversi tipi di lega d'acciaio e bronzo.

Main fields of application

- *Pumping units for fire-extinguishing equipment.*
- *Water mains.*
- *Agricultural irrigation.*
- *Mines.*
- *Geothermal water wells.*
- *Petrochemical sector.*
- *Chemical systems with aggressive and/or abrasive liquids.*
- *Heat treatment facilities for steel factories.*

Technical operational characteristics for standard versions

- *All the hydraulic performance values below are guaranteed in accordance with standard ISO 9906-Grade 2 - Annex A.*
- *The published hydraulic performance values do not take into account hydraulic leaking of the foot valves and axis lines.*
- *The allowable content of solids in the pumped liquid is 40 g/m³.*
- *The maximum working time with closed nozzle is 4 min.*
- *All the components wetted with liquid are available in various types of steel and bronze alloy.*

Principali aspetti tecnici e costruttivi

La **girante** è disponibile nella versione radiale oppure semiassiale in modo da produrre il massimo rendimento nel punto di lavoro richiesto. Sulla bocca presenta un anello d'usura che garantisce un'alta efficienza ed una bassa usura anche con liquidi abrasivi. Per garantire una facile manutenzione e smontaggio anche dopo molti anni di funzionamento, la girante è bloccata sull'albero attraverso una bussola conica che assicura un perfetto centraggio.

*The **impeller** is available in radial or semi-axial version for maximum yield in the required working point. On the mouth it has a wearing ring that guarantees high efficiency and low wear even with abrasive liquids.*

To allow maintenance and disassembly ease, even after years of use, it is secured on the shaft with a tapered bushing that guarantees a perfect alignment.

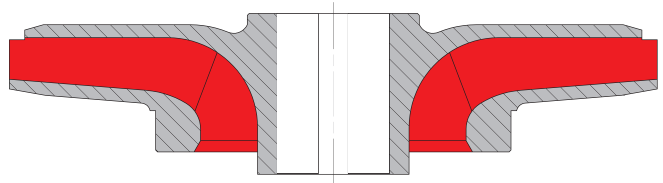
Il **diffusore**, disegnato per ottenere un'alta efficienza della pompa, è dotato di un cuscinetto a boccia di gomma antiabrasiva che garantisce una lunga durata dell'albero. Su richiesta sono disponibili i cuscinetti in "Feroform" per applicazioni estremamente gravose.

*The **diffuser**, designed to grant high efficiency of the pump, has an abrasion resistant rubber bearing that guarantees long life-span of the shaft.*

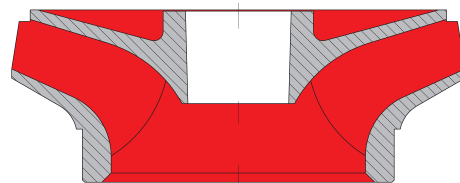
For extremely demanding applications "Ferroform" bearings are available on request.

Main technical and constructional features

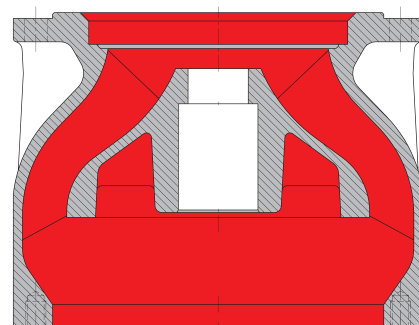
Girante radiale • *Radial flow impeller*



Girante semiassiale • *Semi-axial flow impeller*



Diffusore semiassiale • *Semi-axial flow diffuser*



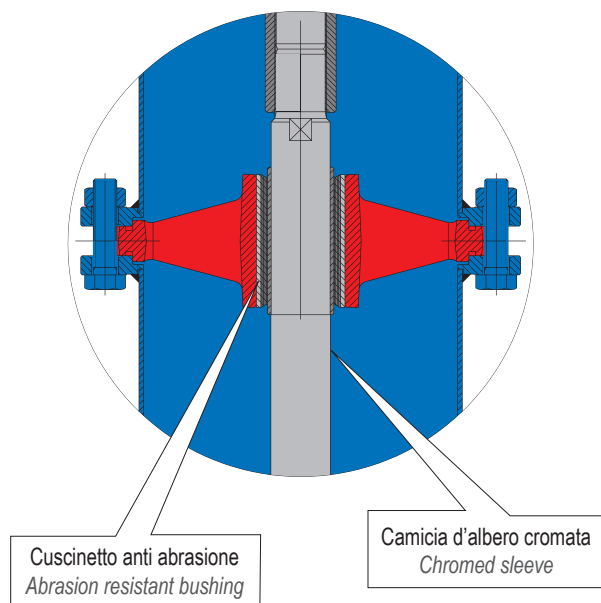
La **linea-d'asse** alloggia l'albero di trasmissione su cuscinetti in gomma speciale per assicurare una lubrificazione ottimale. Per ottimizzarne la durata, l'albero viene protetto da una camicia in acciaio cromato. I moduli delle linee d'asse sono tra loro collegate con giunti avvitati o conici che ne garantiscono un perfetto allineamento ed una facile manutenzione.

Axis line houses the transmission shaft on special rubber bearings to ensure optimal lubrication.

To optimize its life time, the shaft is protected by a chromed steel shield.

The modules of the axis lines are interconnected with screwed or tapered joints that guarantee perfect alignment and maintenance ease.

Linea d'asse · Axis line

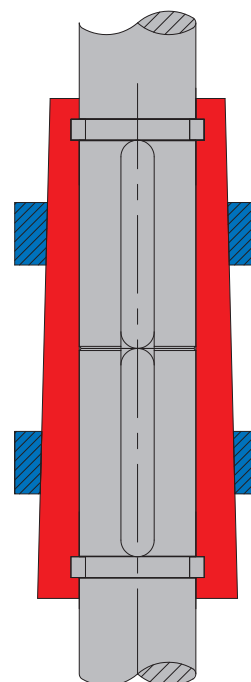


Il **giunto conico** è usato in tutte le applicazioni gravose e permette un perfetto allineamento degli alberi ed una alta potenza di trasmissione.

Questo tipo di giunto, inoltre, è di facile manutenzione e smontaggio anche dopo molti anni di funzionamento.

The **conic coupling** is used for all heavy duty applications since it allows a perfect alignment of the shafts and performs with big transmitted power factor; moreover this type of coupling is very simple to service and disassemble even after many years of activity.

Giunto conico · Conic coupling



Il **gruppo comando di erogazione** è una parte molto importante della pompa in quanto alloggia il sistema di tenuta ed il cuscinetto reggispinta.

Disponibile nella versione per motore elettrico oppure per rinvio ad angolo, è equipaggiato con un tipo di cuscinetto, a grasso o ad olio a seconda dell'applicazione, che può reggere spinte assiali fino a 10.000 kg.

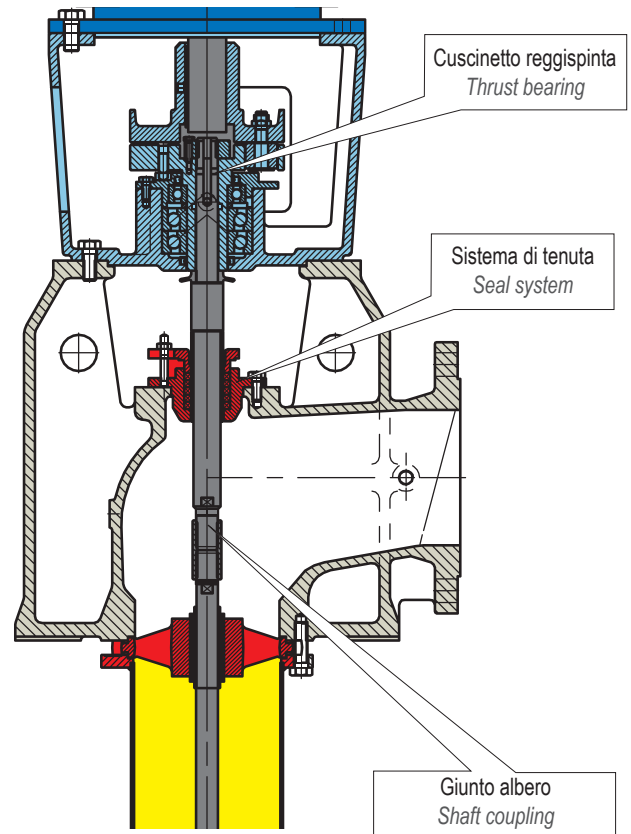
La versione ad olio prevede la possibilità di raffreddamento esterno del liquido lubrificante

Delivery drive unit is a highly important part of the pump as it houses the sealing system and the thrust bearing.

Available in the version for electric motor or with gear box it has a type of bearing, grease or oil depending on the application, that can withstand axial thrust up to 10,000 kg.

The oil version permits external cooling of the liquid lubricant.

Gruppo comando • Drive unit

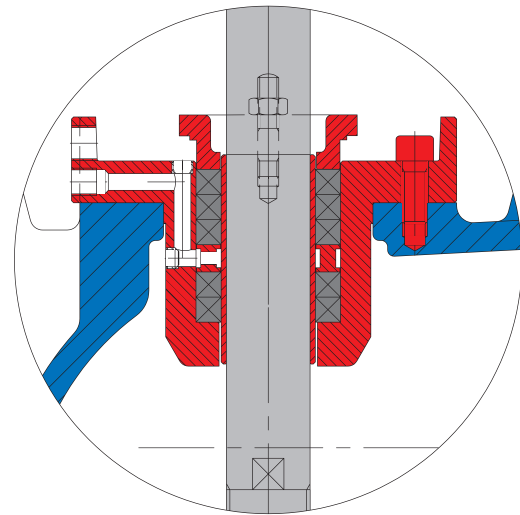


I **dispositivi di tenuta** possono essere del tipo a baderna o tenuta meccanica.

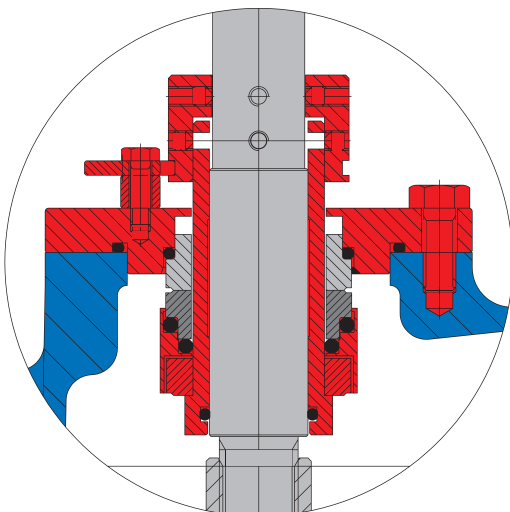
Il tipo a **baderna** viene lubrificato dal liquido pompato, oppure esternamente attraverso un dispositivo d'iniezione dedicato.

La **tenuta meccanica**, disponibile in tutti i materiali presenti sul mercato, è equipaggiata con un dispositivo di posizionamento assiale che ne garantisce il perfetto funzionamento.

Tenuta a baderna • Gland packing seal



Tenuta meccanica • Mechanical seal



The seals can be of packing or mechanical seal type.

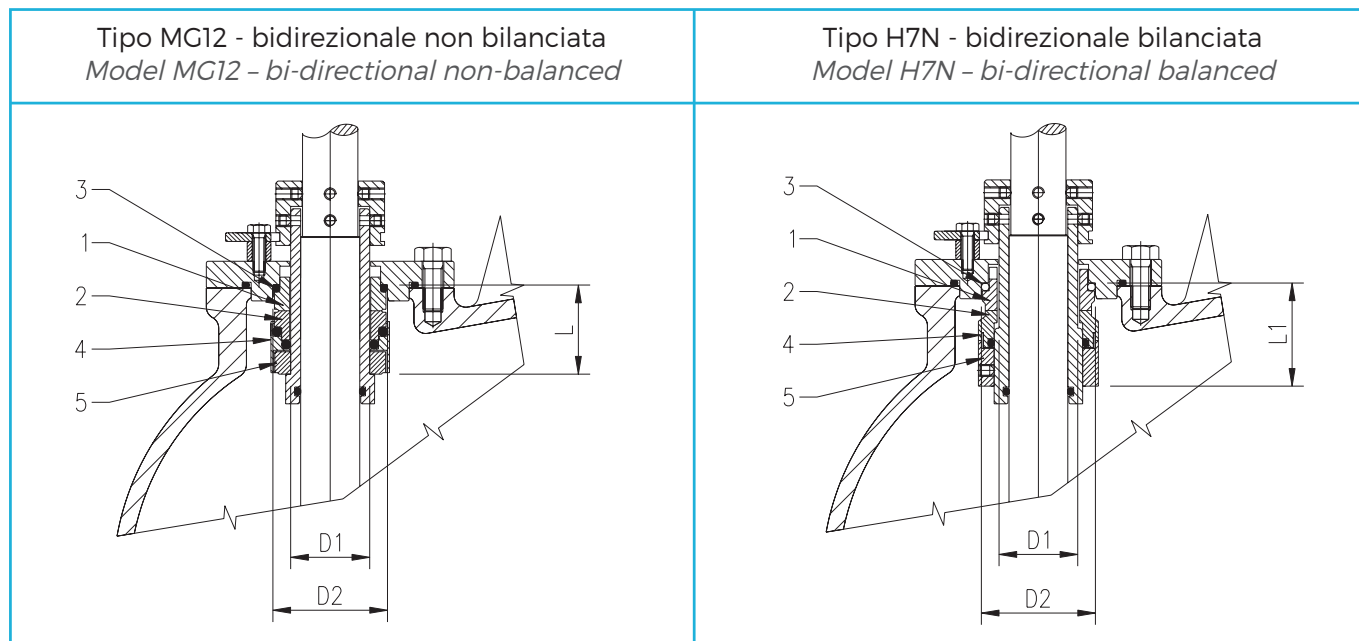
*The **packing** type is lubricated by the pumped liquid or externally by means of a dedicated injection device. **Mechanical seal**, available in all the materials available in the market, has an axial positioning device that guarantee its perfect operation.*

Materiale della tenuta meccanica

Le **tenute meccaniche** sono unificate secondo EN 12756 e disponibili nella versione "Bilanciata" o "Non-Bilanciata" secondo il tipo MG12 e H7N.

Mechanical seal materials

The **mechanical seals** are standardized according to EN 12756 and available on "Balanced" and "Non-balanced" types, with model codes MG12 e H7N



Materiali delle tenute meccaniche / Mechanical seals materials

	POSIZIONE / POSITION 1 - 2	POSIZIONE / POSITION 3	POSIZIONE / POSITION 4 - 5
A	Carbone impregnato Antimonio <i>Antimony impregnated Carbon</i>	E : EPDM	G : AISI 316
Q1	Carburo di Silicio <i>Silicon Carbide</i>	V : FPM	

Combinazioni dei Materiali / Available Materials Combinations : MG12 - H7N

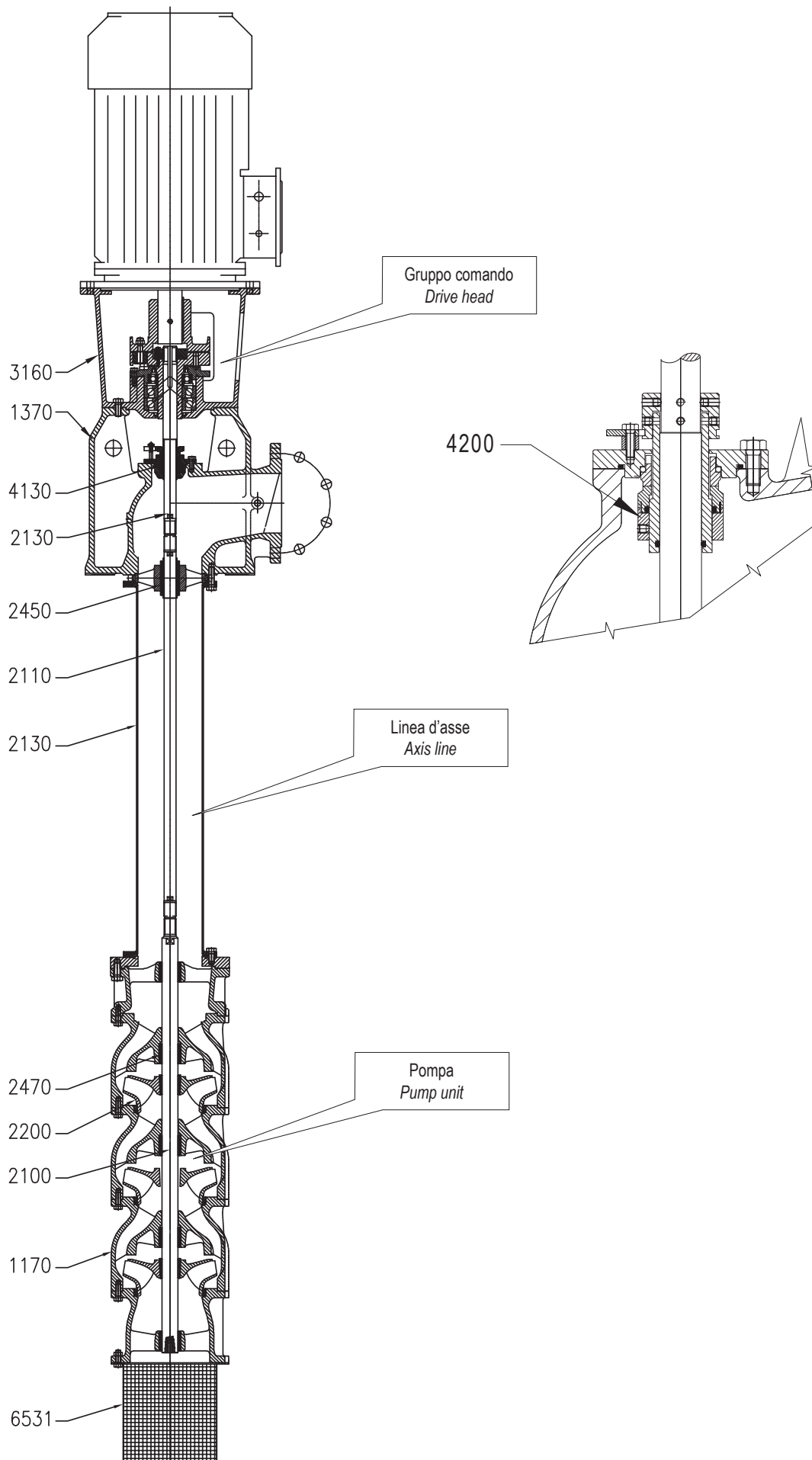
Tipo Type	POSIZIONE / POSITION					TEMPERATURA TEMPERATURE (°C)
	1 <i>Parte Rotante Rotating Part</i>	2 <i>Parte fissa Stationary Part</i>	3 <i>Elastomeri Elastomers</i>	4 <i>Molla Spring</i>	5 <i>Altre Parti Other Parts</i>	
TENUTA MECCANICA STANDARD / STANDARD MECHANICAL SEAL						
AQ1EGG	A	Q1	E	G	G	-30 +120
TENUTE MECCANICHE SU RICHIESTA / ON DEMAND MECHANICAL SEALS						
AQ1VGG	A	Q1	V	G	G	-10 +120
Q1Q1EGG	Q1	Q1	E	G	G	-30 +120
Q1Q1VGG	Q1	Q1	V	G	G	-10 +120

Dimensioni / Dimensions mm.

D1	D2	L	L1
28	43	42.5	50
30	45	42.5	50
32	48	42.5	50
35	50	42.5	50
40	58	45	52.5
45	63	45	52.5
50	70	47.5	57.5
55	75	47.5	57.5
60	80	52.5	62.5

Materiale del gruppo pompa

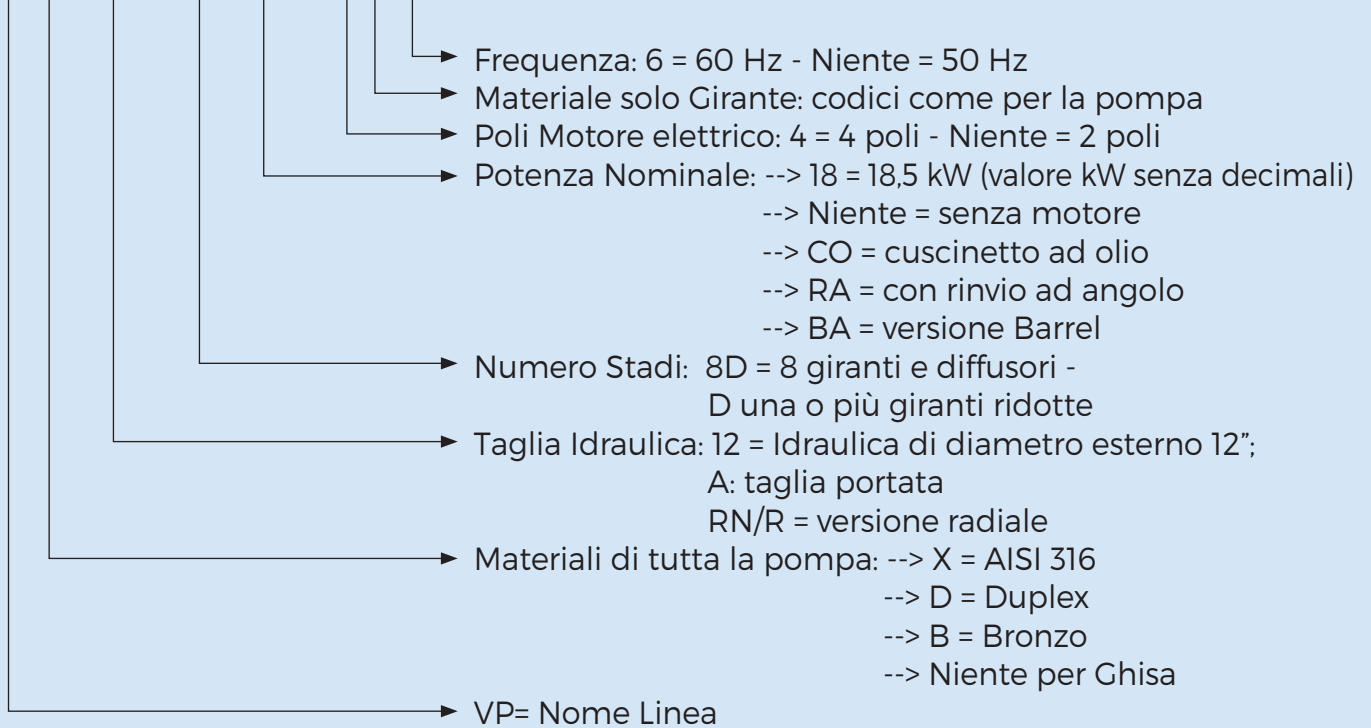
Pump unit materials



Descrizione gruppo / Unit description	Descrizione componenti /Part description	Rif.	STANDARD		OPTIONAL			
			EN	ASTM	Versione/Execution "X" AISI 316		Versione/Execution "D" Duplex	
					EN	ASTM	EN	ASTM
Gruppo comando / Drive head	Base d'erogazione / Delivery unit	1370	G GG42	A536 : Gr.65-A5-12	X2CrNiMo1711	316	X2CrNiMoN2253	S31803
	Albero / Shaft	2130	X 30 Cr13	420	X 30 Cr13	420	X2CrNiMoN2253	S31803
	Lanterna motore / Motor bracket	3160	G GG42	A536 : Gr.65-A5-12	G GG42	A536 : Gr.65-A5-12	G GG42	A536 : Gr.65-A5-12
Sistema tenuta / Seals system	Baderna / Gland packing	4130	COTONE + GRAFITE / COTTON + GRAPHITE		PTFE		PTFE	
	Tenuta meccanica / Mechanical seal	4200	SILICIO + SILICIO + EPDM / SILICON + SILICON + EPDM		SILICIO + SILICIO + EPDM / SILICON + SILICON + EPDM		SILICIO + SILICIO + EPDM / SILICON + SILICON + EPDM	
Linea d'asse / Axis line	Albero / Shaft	2110	X 30 Cr13	420	X 30 Cr13	420	X2CrNiMoN2253	S31803
	Tubo / Pipe	2130	P235TR1	A 53 Grade A	X2CrNiMo1711	316	X2CrNiMoN2253	S31803
	Boccola / Bushing	2450	Gomma / Rubber		Feroform		Feroform	
Gruppo pompa / Pump unit	Diffusore / Diffuser	1170	G G25	A48 : Nr.35	X2CrNiMo1711	316	X2CrNiMoN2253	S31803
	Albero / Shaft	2100	X 30 Cr13	420	X 30 Cr13	420	X2CrNiMoN2253	S31803
	Girante / Impeller	2200	G G25	A48 : Nr.35	X2CrNiMo1711	316	X2CrNiMoN2253	S31803
	Boccola / Bushing	2470	Gomma / Rubber		Feroform		Feroform	
	Succheruola / Strainer	6531	X5CrNi1810	304	X2CrNiMo1711	316	X2CrNiMoN2253	S31803

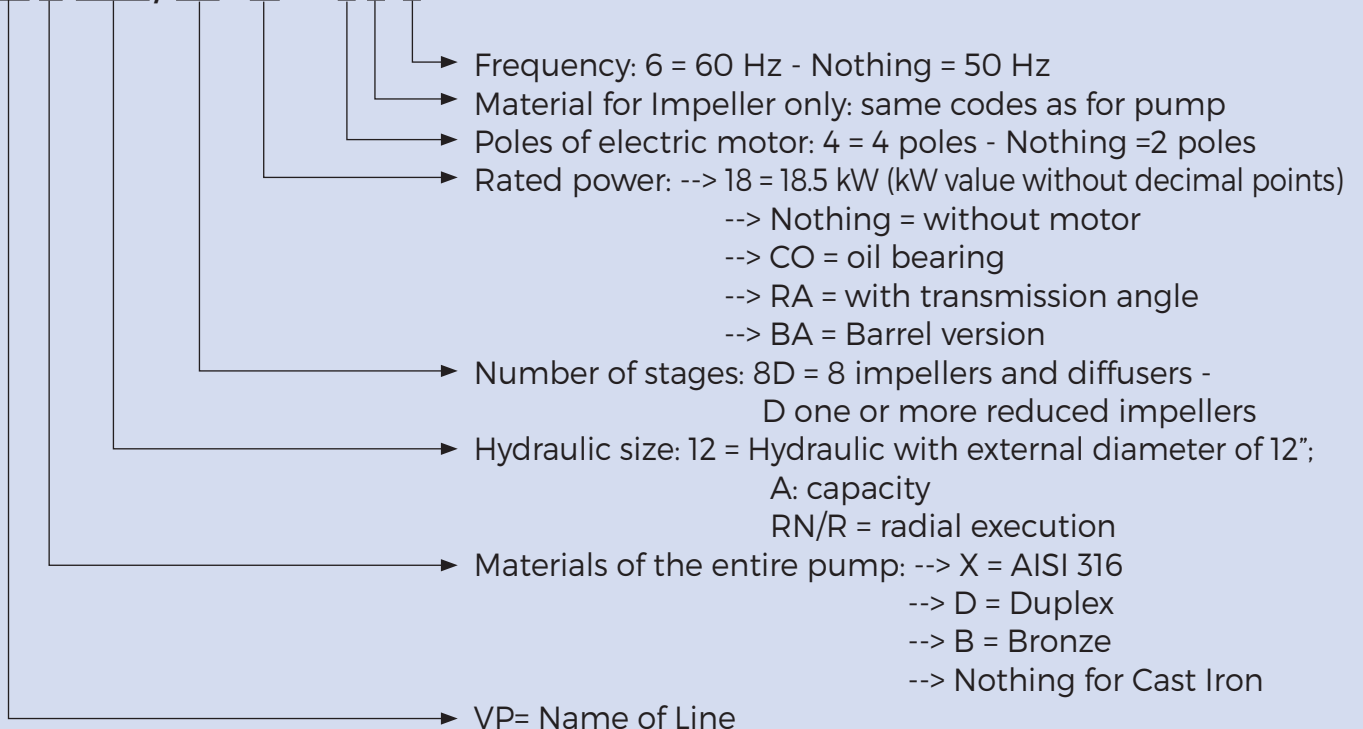
Chiave di denominazione:

VPX 12 A / 8D -18 - 4 X 6

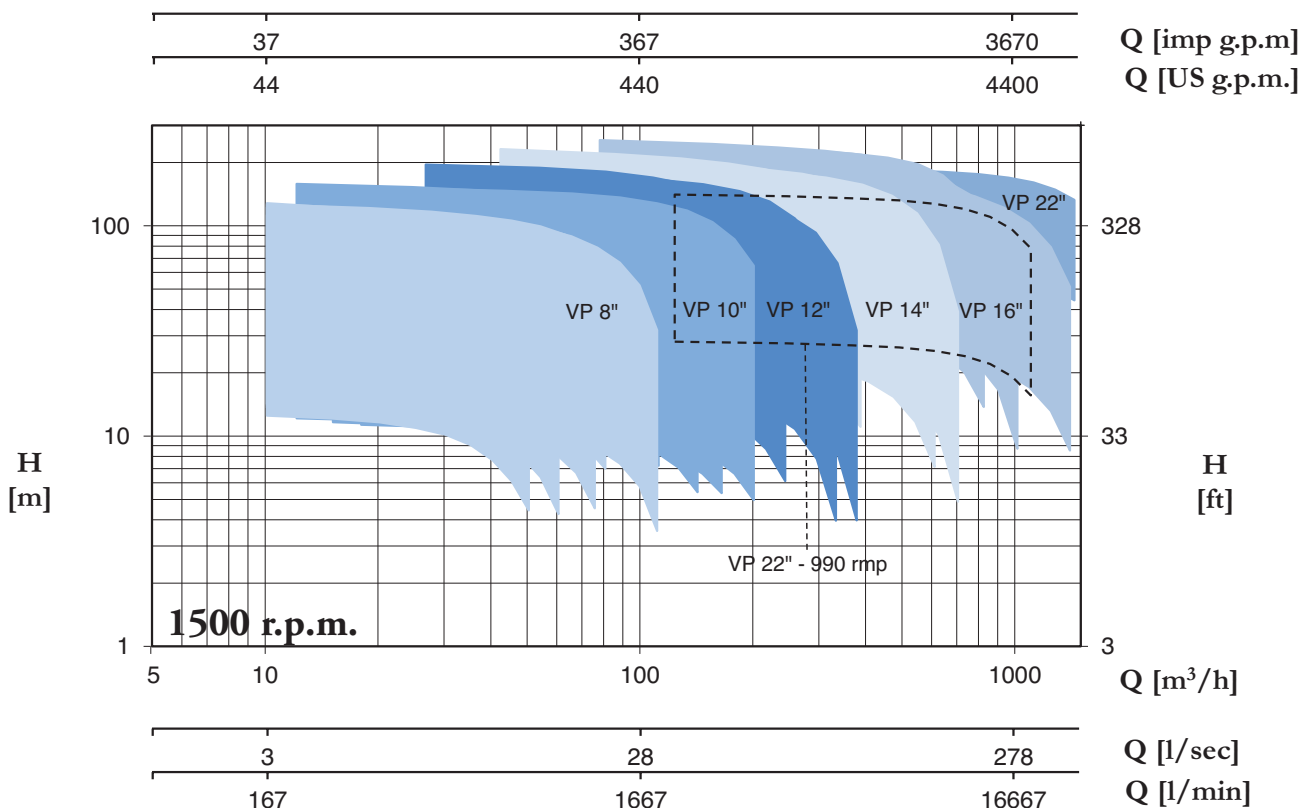


Legend:

VPX 12 A / 8D -18 - 4 X 6

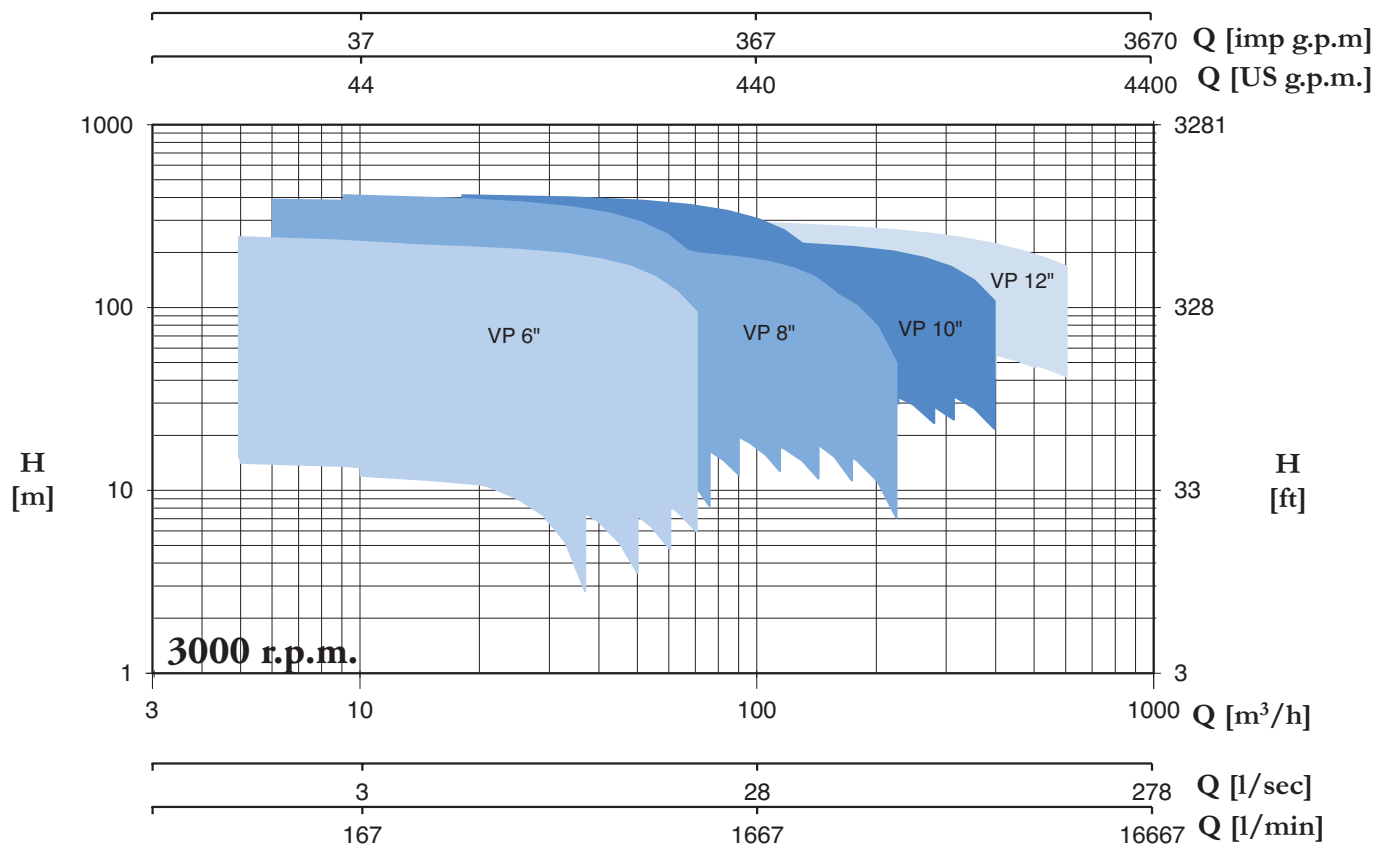


Campi di prestazioni / Performance range



Please observe:

Valid for: $\rho=1$ (kg/dm³), viscosity ≤ 20 mm²/sec - Guarantee values according to ISO 9906, Grade 2 - Head based on SG = 0,9434

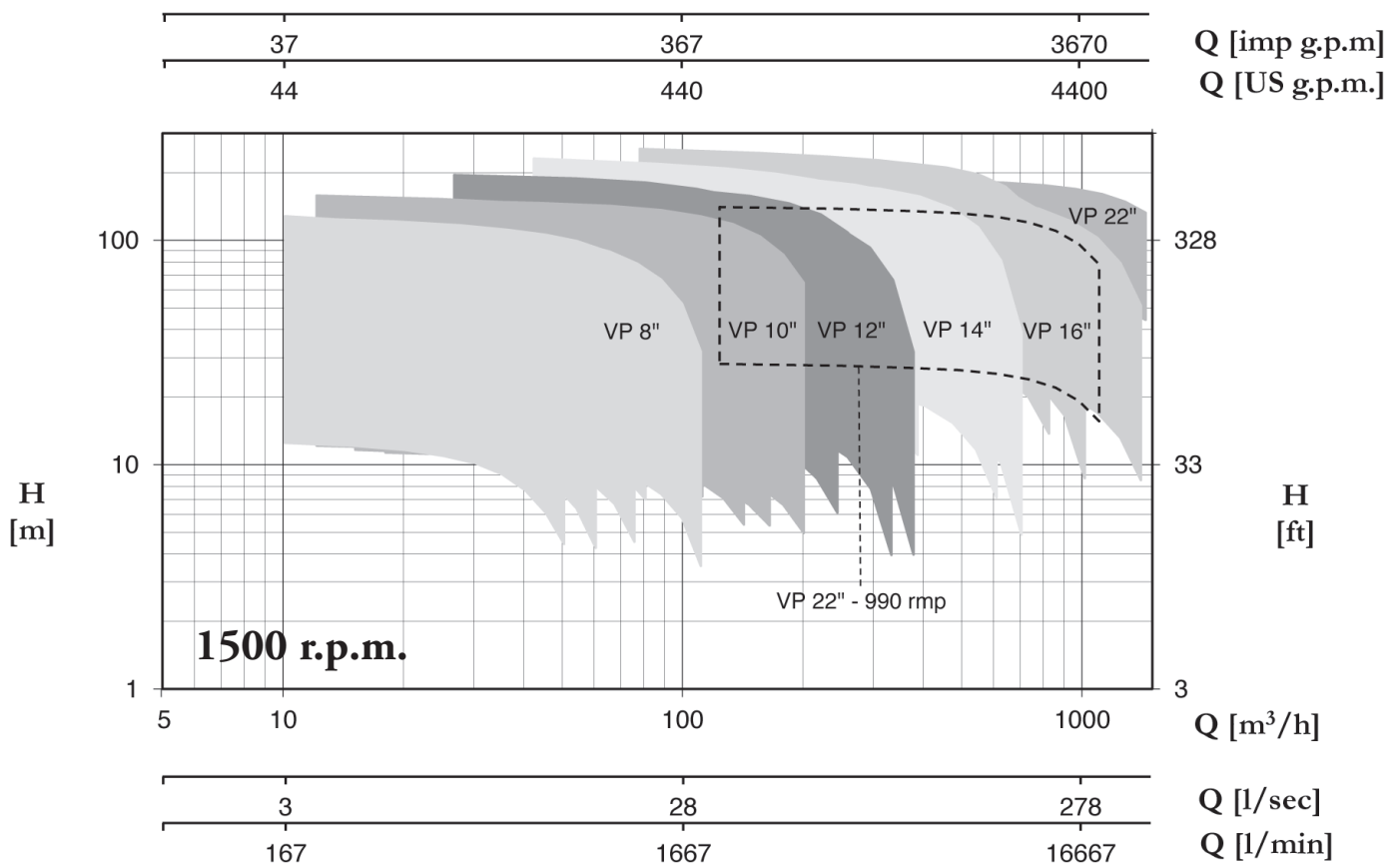


Please observe:

Valid for: $\rho=1$ (kg/dm³), viscosity ≤ 20 mm²/sec - Guarantee values according to ISO 9906, Grade 2 - Head based on SG = 0,9434

Dati e curve
prestazionali per
linea di prodotto
990 rpm / 1500 rpm

Performance data
and curves for
product line
990 rpm / 1500 rpm



Please observe:

Valid for: $\rho=1$ (kg/dm³), viscosity ≤ 20 mm²/sec - Guarantee values according to ISO 9906, Grade 2 - Head based on SG = 0,9434

VP 8B

1450 r.p.m.

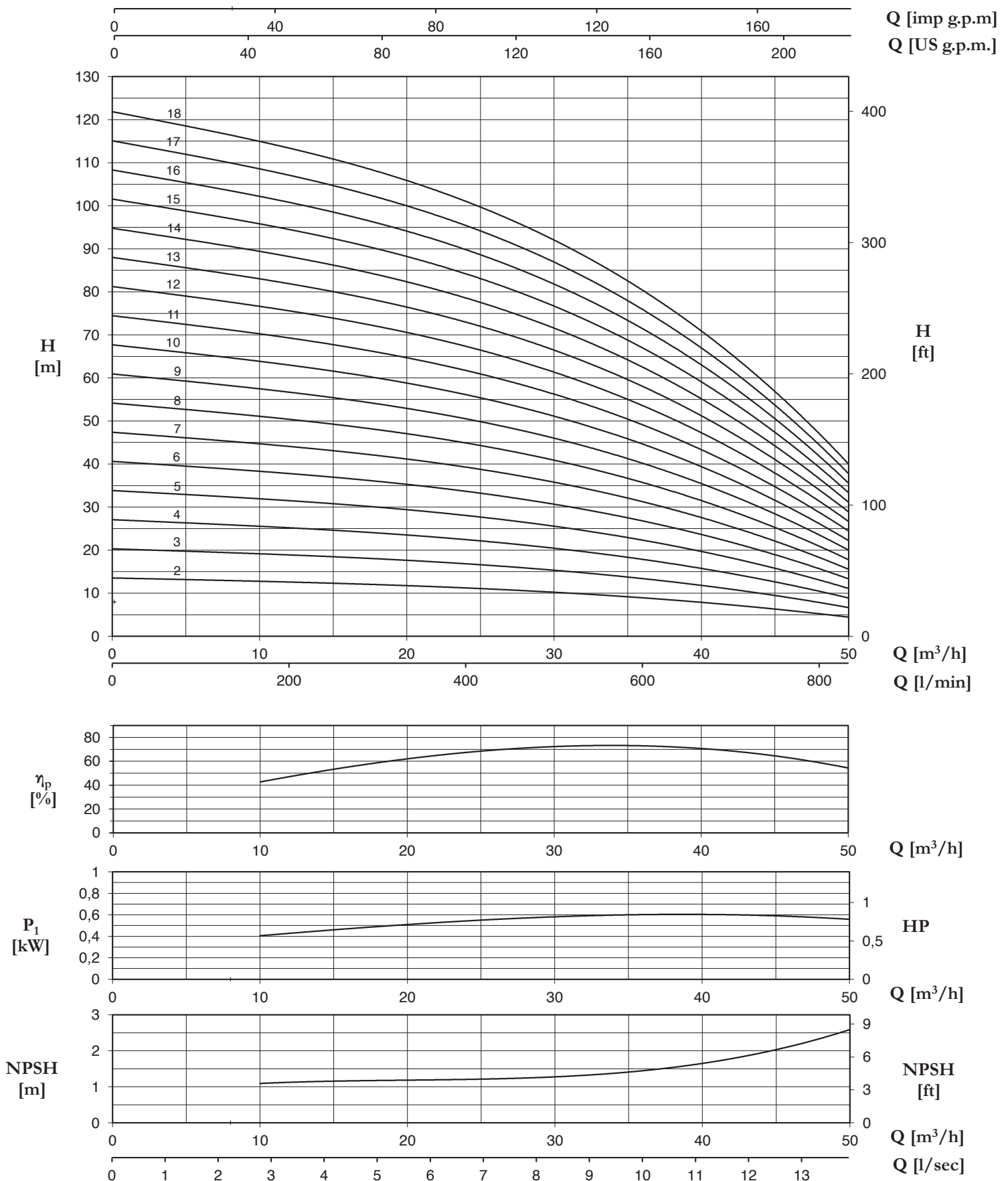
TIPO/TYPER	kW	Q									
		m ³ /h	0	10	20	25	30	35	40	45	50
		l/sec	0	2,78	5,56	6,94	8,33	9,72	11,1	12,5	13,9
		l/min	0	167	333	417	500	583	667	750	833
VP 8B / 2	1,5	m	13,6	12,7	11,8	11,1	10,3	9,2	7,8	6,2	4,5
		kW	0,6	0,8	1,0	1,1	1,2	1,2	1,2	1,2	1,1
VP 8B / 3	2,2	m	20,3	19,1	17,6	16,7	15,4	13,8	11,7	9,4	6,8
		kW	0,9	1,2	1,5	1,7	1,8	1,8	1,8	1,8	1,7
VP 8B / 4	3	m	27,1	25,4	23,5	22,2	20,5	18,4	15,6	12,5	9,0
		kW	1,3	1,6	2,0	2,2	2,3	2,4	2,4	2,3	2,2
VP 8B / 5	3	m	33,9	31,8	29,4	27,8	25,7	23,1	19,6	15,6	11,3
		kW	1,6	2,0	2,5	2,8	2,9	3,0	3,0	2,9	2,8
VP 8B / 6	4	m	40,7	38,2	35,3	33,3	30,8	27,7	23,5	18,7	13,5
		kW	1,9	2,4	3,0	3,3	3,5	3,6	3,6	3,5	3,4
VP 8B / 7	5,5	m	47,5	44,5	41,2	38,9	35,9	32,3	27,4	21,8	15,8
		kW	2,2	2,8	3,5	3,9	4,1	4,2	4,2	4,1	3,9
VP 8B / 8	5,5	m	54,2	50,9	47,0	44,4	41,0	36,9	31,3	25,0	18,0
		kW	2,5	3,3	4,0	4,4	4,7	4,8	4,8	4,7	4,5
VP 8B / 9	5,5	m	61,0	57,2	52,9	50,0	46,2	41,5	35,2	28,1	20,3
		kW	2,8	3,7	4,5	5,0	5,3	5,4	5,4	5,3	5,0
VP 8B / 10	7,5	m	67,8	63,6	58,8	55,5	51,3	46,1	39,1	31,2	22,5
		kW	3,2	4,1	5,0	5,5	5,9	6,0	6,0	5,9	5,6
VP 8B / 11	7,5	m	74,6	70,0	64,7	61,1	56,4	50,7	43,0	34,3	24,8
		kW	3,5	4,5	5,5	6,1	6,5	6,6	6,6	6,5	6,2
VP 8B / 12	7,5	m	81,4	76,3	70,6	66,6	61,6	55,3	46,9	37,4	27,0
		kW	3,8	4,9	6,0	6,6	7,0	7,2	7,2	7,0	6,7
VP 8B / 13	11	m	88,1	82,7	76,4	72,2	66,7	59,9	50,8	40,6	29,3
		kW	4,1	5,3	6,5	7,2	7,6	7,8	7,8	7,6	7,3
VP 8B / 14	11	m	94,9	89,0	82,3	77,7	71,8	64,5	54,7	43,7	31,5
		kW	4,4	5,7	7,0	7,7	8,2	8,4	8,4	8,2	7,9
VP 8B / 15	11	m	101,7	95,4	88,2	83,3	77,0	69,2	58,7	46,8	33,8
		kW	4,7	6,1	7,5	8,3	8,8	9,0	9,0	8,8	8,4
VP 8B / 16	11	m	108,5	101,8	94,1	88,8	82,1	73,8	62,6	49,9	36,0
		kW	5,0	6,5	8,0	8,8	9,4	9,6	9,6	9,4	9,0
VP 8B / 17	11	m	115,3	108,1	100,0	94,4	87,2	78,4	66,5	53,0	38,3
		kW	5,4	6,9	8,6	9,4	10,0	10,3	10,2	10,0	9,5
VP 8B / 18	11	m	122,0	114,5	105,8	99,9	92,3	83,0	70,4	56,2	40,5
		kW	5,7	7,3	9,1	9,9	10,6	10,9	10,8	10,6	10,1

H [m] - P1 [kW]

MOTORE / MOTOR		Linea d'asse Axis line	Gruppo di comando Drive unit	Base Base	Flangia di mandata Flange discharge	Valvola di fondo Foot valve	Succheruola Strainer
kW	Gr. / Size						
1,5	90	LA 3/20	E 0/3	B 4/3	DN 100 - PN 25	VF4	SU4
2,2 - 3	100		E 1/3				
4	112		E 2/3				
5,5 - 7,5	132		E 3/3				
11	160						
15	160	LA 3/24					

VP 8B

1450 r.p.m.



Please observe:

Valid for: $\rho=1$ (kg/dm³), viscosity ≤ 20 mm²/sec - Guarantee values according to ISO 9906, Grade 2 - Head based on SG = 1

VP 8C

1450 r.p.m.

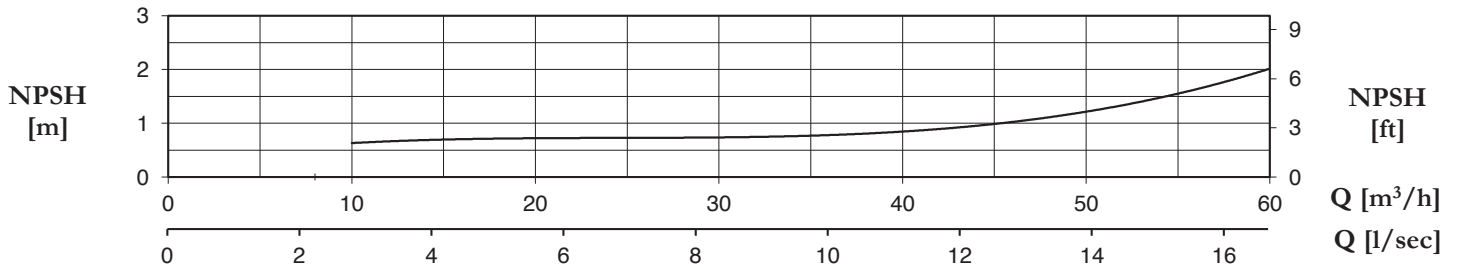
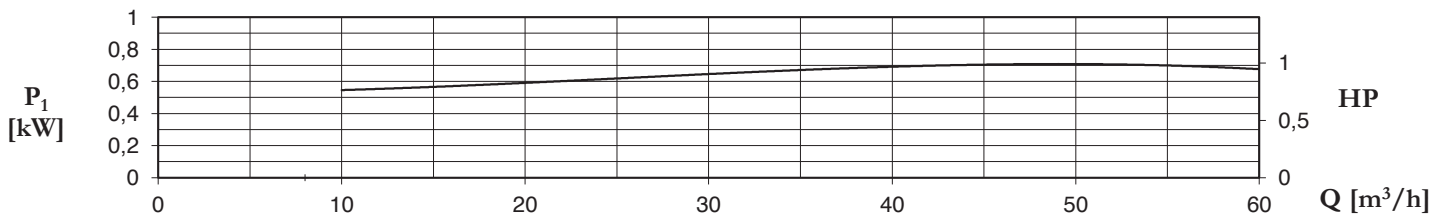
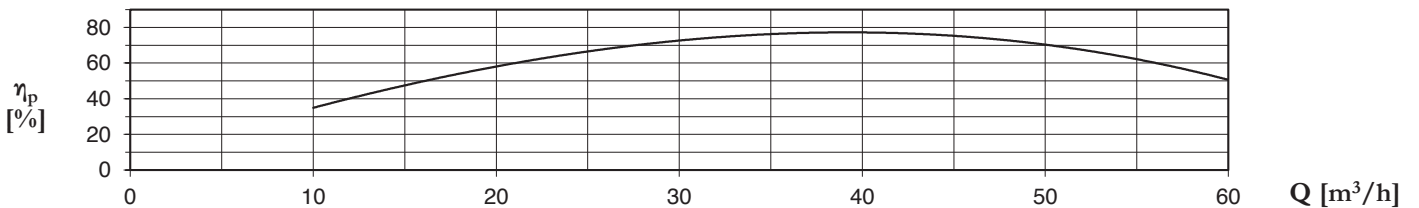
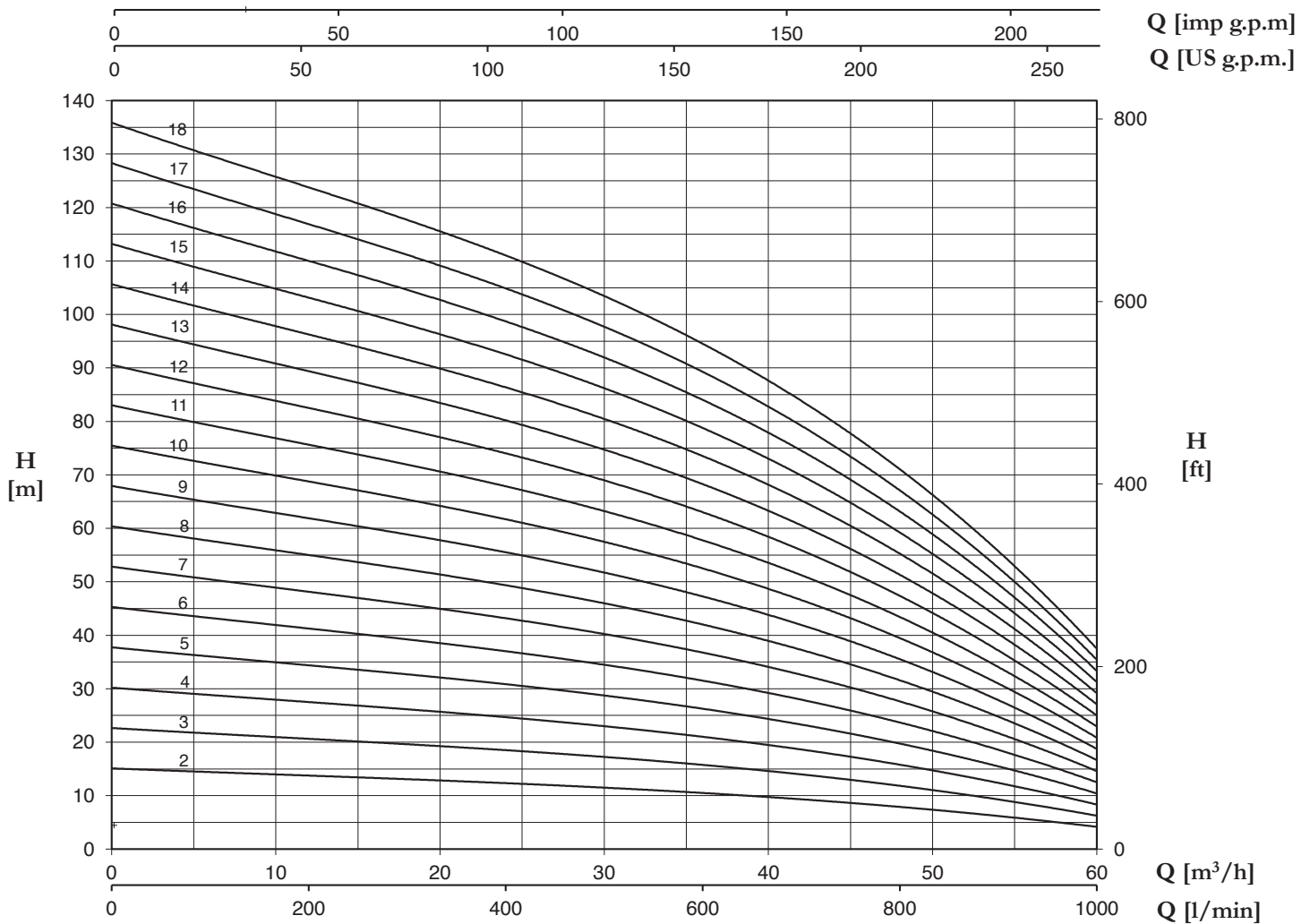
TIPO/TYPER	kW	Q									
		m ³ /h	0	10	20	30	40	45	50	55	60
		l/sec	0	2,78	5,56	8,33	11,1	12,5	13,9	15,3	16,7
		l/min	0	167	333	500	667	750	833	917	1000
VP 8C / 2	1,5	m	15,1	14,0	12,8	11,5	9,8	8,6	7,4	5,9	4,2
		kW	1,0	1,1	1,2	1,3	1,4	1,4	1,4	1,4	1,4
VP 8C / 3	2,2	m	22,6	21,0	19,2	17,2	14,7	12,9	11,1	8,8	6,2
		kW	1,6	1,6	1,8	1,9	2,1	2,1	2,1	2,1	2,0
VP 8C / 4	3	m	30,2	28,0	25,6	23,0	19,6	17,2	14,8	11,8	8,3
		kW	2,1	2,2	2,3	2,6	2,8	2,8	2,8	2,8	2,7
VP 8C / 5	4	m	37,7	35,1	32,0	28,7	24,5	21,5	18,5	14,7	10,4
		kW	2,6	2,7	2,9	3,2	3,5	3,5	3,5	3,5	3,4
VP 8C / 6	5,5	m	45,2	42,1	38,4	34,4	29,3	25,8	22,1	17,6	12,5
		kW	3,1	3,3	3,5	3,9	4,2	4,2	4,2	4,2	4,1
VP 8C / 7	5,5	m	52,8	49,1	44,8	40,2	34,2	30,1	25,8	20,6	14,6
		kW	3,6	3,8	4,1	4,5	4,9	4,9	4,9	4,9	4,8
VP 8C / 8	7,5	m	60,3	56,1	51,2	45,9	39,1	34,4	29,5	23,5	16,6
		kW	4,1	4,4	4,7	5,2	5,6	5,6	5,6	5,6	5,4
VP 8C / 9	7,5	m	67,9	63,1	57,6	51,7	44,0	38,7	33,2	26,5	18,7
		kW	4,7	4,9	5,3	5,8	6,3	6,3	6,3	6,3	6,1
VP 8C / 10	11	m	75,4	70,1	64,0	57,4	48,9	43,0	36,9	29,4	20,8
		kW	5,2	5,5	5,9	6,5	7,0	7,0	7,0	7,0	6,8
VP 8C / 11	11	m	82,9	77,1	70,4	63,1	53,8	47,3	40,6	32,3	22,9
		kW	5,7	6,0	6,4	7,1	7,7	7,7	7,7	7,7	7,5
VP 8C / 12	11	m	90,5	84,1	76,8	68,9	58,7	51,6	44,3	35,3	25,0
		kW	6,2	6,6	7,0	7,8	8,4	8,4	8,4	8,4	8,1
VP 8C / 13	11	m	98,0	91,1	83,2	74,6	63,6	55,9	48,0	38,2	27,0
		kW	6,7	7,1	7,6	8,4	9,1	9,1	9,2	9,1	8,8
VP 8C / 14	11	m	105,6	98,1	89,6	80,4	68,5	60,2	51,7	41,2	29,1
		kW	7,2	7,7	8,2	9,1	9,8	9,8	9,9	9,8	9,5
VP 8C / 15	15	m	113,1	105,2	96,0	86,1	73,4	64,5	55,4	44,1	31,2
		kW	7,8	8,2	8,8	9,7	10,5	10,5	10,6	10,5	10,2
VP 8C / 16	15	m	120,6	112,2	102,4	91,8	78,2	68,8	59,0	47,0	33,3
		kW	8,3	8,8	9,4	10,4	11,2	11,2	11,3	11,2	10,9
VP 8C / 17	15	m	128,2	119,2	108,8	97,6	83,1	73,1	62,7	50,0	35,4
		kW	8,8	9,3	9,9	11,0	11,8	12,0	12,0	11,8	11,5
VP 8C / 18	15	m	135,7	126,2	115,2	103,3	88,0	77,4	66,4	52,9	37,4
		kW	9,3	9,9	10,5	11,7	12,5	12,7	12,7	12,5	12,2

H [m] - P1 [kW]

MOTORE / MOTOR		Linea d'asse Axis line	Gruppo di comando Drive unit	Base Base	Flangia di mandata Flange discharge	Valvola di fondo Foot valve	Succheruola Strainer
kW	Gr. / Size						
1,5	90	LA 3/20	E 0/3	B 4/3	DN 100 - PN 25	VF4	SU4
2,2 - 3	100		E 1/3				
4	112		E 2/3				
5,5 - 7,5	132		E 3/3				
11	160						
15	160	LA 3/24					

VP 8C

1450 r.p.m.



Please observe:

Valid for: $\rho=1$ (kg/dm³), viscosity ≤ 20 mm²/sec - Guarantee values according to ISO 9906, Grade 2 - Head based on SG = 1

VP 8D

1450 r.p.m.

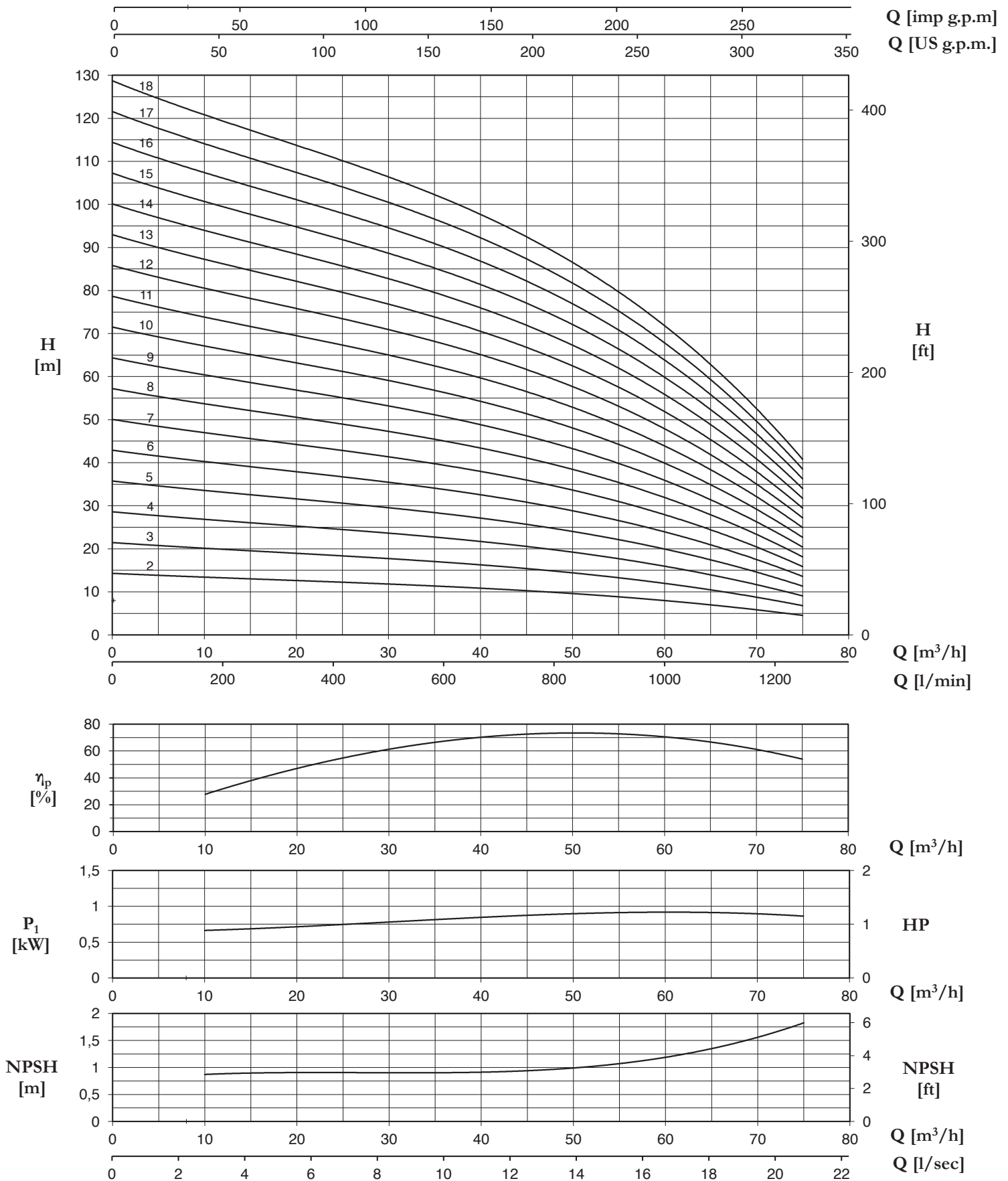
TIPO/TYPE	kW	Q									
		m ³ /h	0	10	20	30	40	50	60	70	75
		l/sec	0	2,78	5,56	8,33	11,1	13,9	16,67	19,44	20,83
		l/min	0	167	333	500	667	833	1000	1167	1250
VP 8D / 2	2,2	m	14,3	13,5	12,7	11,8	10,8	9,7	8,0	5,9	4,5
		kW	1,2	1,3	1,4	1,6	1,7	1,8	1,8	1,8	1,7
VP 8D / 3	3	m	21,4	20,3	19,0	17,6	16,2	14,5	12,0	8,8	6,8
		kW	1,8	2,0	2,2	2,3	2,5	2,7	2,8	2,7	2,6
VP 8D / 4	4	m	28,5	27,0	25,3	23,5	21,6	19,3	16,0	11,7	9,0
		kW	2,5	2,7	2,9	3,1	3,4	3,6	3,7	3,6	3,5
VP 8D / 5	5,5	m	35,7	33,8	31,7	29,4	27,0	24,2	20,0	14,7	11,3
		kW	3,1	3,3	3,6	3,9	4,2	4,5	4,6	4,5	4,3
VP 8D / 6	7,5	m	42,8	40,5	38,0	35,3	32,4	29,0	24,0	17,6	13,5
		kW	3,7	4,0	4,3	4,7	5,1	5,4	5,5	5,3	5,2
VP 8D / 7	7,5	m	49,9	47,3	44,3	41,2	37,8	33,8	28,0	20,5	15,8
		kW	4,3	4,6	5,0	5,4	5,9	6,3	6,4	6,2	6,1
VP 8D / 8	11	m	57,0	54,0	50,6	47,0	43,2	38,6	32,0	23,4	18,0
		kW	4,9	5,3	5,7	6,2	6,8	7,2	7,3	7,1	6,9
VP 8D / 9	11	m	64,2	60,8	57,0	52,9	48,6	43,5	36,0	26,4	20,3
		kW	5,5	6,0	6,5	7,0	7,6	8,1	8,3	8,0	7,8
VP 8D / 10	11	m	71,3	67,5	63,3	58,8	54,0	48,3	40,0	29,3	22,5
		kW	6,1	6,6	7,2	7,8	8,5	9,0	9,2	8,9	8,7
VP 8D / 11	11	m	78,4	74,3	69,6	64,7	59,4	53,1	44,0	32,2	24,8
		kW	6,7	7,3	7,9	8,5	9,3	9,9	10,1	9,8	9,5
VP 8D / 12	15	m	85,6	81,0	76,0	70,6	64,8	58,0	48,0	35,2	27,0
		kW	7,4	8,0	8,6	9,3	10,2	10,8	11,0	10,7	10,4
VP 8D / 13	15	m	92,7	87,8	82,3	76,4	70,2	62,8	52,0	38,1	29,3
		kW	8,0	8,6	9,3	10,1	11,0	11,7	11,9	11,6	11,3
VP 8D / 14	15	m	99,8	94,5	88,6	82,3	75,6	67,6	56,0	41,0	31,5
		kW	8,6	9,3	10,1	10,9	11,8	12,6	12,8	12,5	12,1
VP 8D / 15	15	m	107,0	101,3	95,0	88,2	81,0	72,5	60,0	44,0	33,8
		kW	9,2	9,9	10,8	11,6	12,7	13,5	13,8	13,4	13,0
VP 8D / 16	18,5	m	114,1	108,0	101,3	94,1	86,4	77,3	64,0	46,9	36,0
		kW	9,8	10,6	11,5	12,4	13,5	14,4	14,7	14,3	13,9
VP 8D / 17	18,5	m	121,2	114,8	107,6	100,0	91,8	82,1	68,0	49,8	38,3
		kW	10,4	11,3	12,2	13,2	14,4	15,3	15,6	15,1	14,7
VP 8D / 18	18,5	m	128,3	121,5	113,9	105,8	97,2	86,9	72,0	52,7	40,5
		kW	11,0	11,9	12,9	14,0	15,2	16,2	16,5	16,0	15,6

H [m] - P1 [kW]

MOTORE / MOTOR		Linea d'asse Axis line	Gruppo di comando Drive unit	Base Base	Flangia di mandata Flange discharge	Valvola di fondo Foot valve	Succheruola Strainer
kW	Gr. / Size						
2,2 - 3	100	LA 3/20	E 1/3	B 4/3	DN 100 - PN 25	VF5	SU5
4	112						
5,5 - 7,5	132						
11	160						
15	180	LA 3/24	E 3/3				
18,5 - 22	180						

VP 8D

1450 r.p.m.



Please observe:

Valid for: $\rho=1$ (kg/dm³), viscosity ≤ 20 mm²/sec - Guarantee values according to ISO 9906, Grade 2 - Head based on SG = 1

VP 8E

1450 r.p.m.

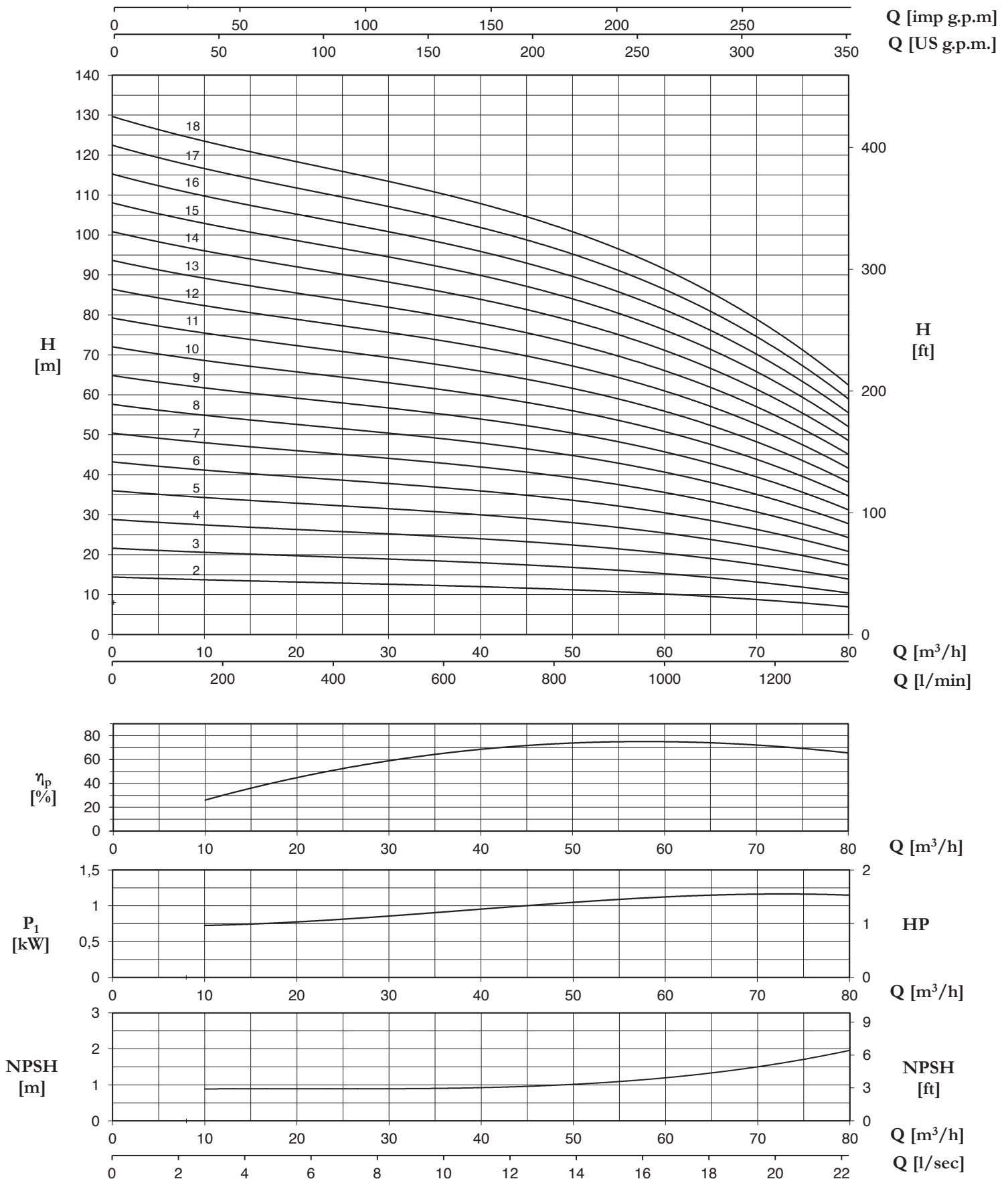
TIPO/TYP	kW	Q									
		m ³ /h	0	10	20	30	40	50	60	70	80
		l/sec	0	2,78	5,56	8,33	11,1	13,9	16,7	19,4	22,2
		l/min	0	167	333	500	667	833	1000	1167	1333
VP 8E / 2	3	m	14,4	13,8	13,2	12,6	11,9	11,2	10,2	8,9	6,9
		kW	1,3	1,4	1,6	1,7	1,9	2,1	2,3	2,3	2,3
VP 8E / 3	4	m	21,5	20,7	19,8	18,8	17,9	16,8	15,3	13,3	10,3
		kW	2,0	2,2	2,4	2,6	2,8	3,1	3,4	3,5	3,4
VP 8E / 4	5,5	m	28,7	27,6	26,4	25,1	23,8	22,4	20,4	17,7	13,8
		kW	2,6	2,9	3,1	3,4	3,8	4,2	4,6	4,6	4,6
VP 8E / 5	7,5	m	35,9	34,5	33,1	31,4	29,8	28,0	25,5	22,2	17,2
		kW	3,3	3,6	3,9	4,3	4,7	5,2	5,7	5,8	5,7
VP 8E / 6	11	m	43,1	41,3	39,7	37,7	35,7	33,6	30,5	26,6	20,6
		kW	3,9	4,3	4,7	5,1	5,7	6,2	6,8	6,9	6,9
VP 8E / 7	11	m	50,3	48,2	46,3	44,0	41,7	39,2	35,6	31,0	24,1
		kW	4,6	5,0	5,5	6,0	6,6	7,3	8,0	8,1	8,0
VP 8E / 8	11	m	57,4	55,1	52,9	50,2	47,6	44,8	40,7	35,4	27,5
		kW	5,2	5,8	6,3	6,8	7,6	8,3	9,1	9,3	9,2
VP 8E / 9	15	m	64,6	62,0	59,5	56,5	53,6	50,4	45,8	39,9	31,0
		kW	5,9	6,5	7,1	7,7	8,5	9,4	10,3	10,4	10,3
VP 8E / 10	15	m	71,8	68,9	66,1	62,8	59,5	56,0	50,9	44,3	34,4
		kW	6,6	7,2	7,9	8,6	9,5	10,4	11,4	11,6	11,5
VP 8E / 11	15	m	79,0	75,8	72,7	69,1	65,5	61,6	56,0	48,7	37,8
		kW	7,2	7,9	8,7	9,4	10,4	11,4	12,5	12,7	12,6
VP 8E / 12	15	m	86,2	82,7	79,3	75,4	71,4	67,2	61,1	53,2	41,3
		kW	7,9	8,6	9,4	10,3	11,4	12,5	13,7	13,9	13,8
VP 8E / 13	18,5	m	93,3	89,6	85,9	81,6	77,4	72,8	66,2	57,6	44,7
		kW	8,5	9,4	10,2	11,1	12,3	13,5	14,8	15,0	14,9
VP 8E / 14	18,5	m	100,5	96,5	92,5	87,9	83,3	78,4	71,3	62,0	48,2
		kW	9,2	10,1	11,0	12,0	13,3	14,6	16,0	16,2	16,1
VP 8E / 15	22	m	107,7	103,4	99,2	94,2	89,3	84,0	76,4	66,5	51,6
		kW	9,8	10,8	11,8	12,8	14,2	15,6	17,1	17,4	17,2
VP 8E / 16	22	m	114,9	110,2	105,8	100,5	95,2	89,6	81,4	70,9	55,0
		kW	10,5	11,5	12,6	13,7	15,2	16,6	18,2	18,5	18,4
VP 8E / 17	22	m	122,1	117,1	112,4	106,8	101,2	95,2	86,5	75,3	58,5
		kW	11,1	12,2	13,4	14,5	16,1	17,7	19,4	19,7	19,5
VP 8E / 18	30	m	129,2	124,0	119,0	113,0	107,1	100,8	91,6	79,7	61,9
		kW	11,8	13,0	14,2	15,4	17,0	18,7	20,5	20,8	20,7

H [m] - P1 [kW]

MOTORE / MOTOR		Linea d'asse Axis line	Gruppo di comando Drive unit	Base Base	Flangia di mandata Flange discharge	Valvola di fondo Foot valve	Succheruola Strainer
kW	Gr. / Size						
2,2 - 3	100	LA 3/20	E 1/3	B 4/3	DN 100 - PN 25	VF5	SU5
4	112		E 2/3				
5,5 - 7,5	132		E 3/3				
11	160		E 4/3				
15	180	LA 3/24					
18,5 - 22	180						

VP 8E

1450 r.p.m.



Please observe:

Valid for: $\rho=1$ (kg/dm³), viscosity ≤ 20 mm²/sec - Guarantee values according to ISO 9906, Grade 2 - Head based on SG = 1

VP 8F

1450 r.p.m.

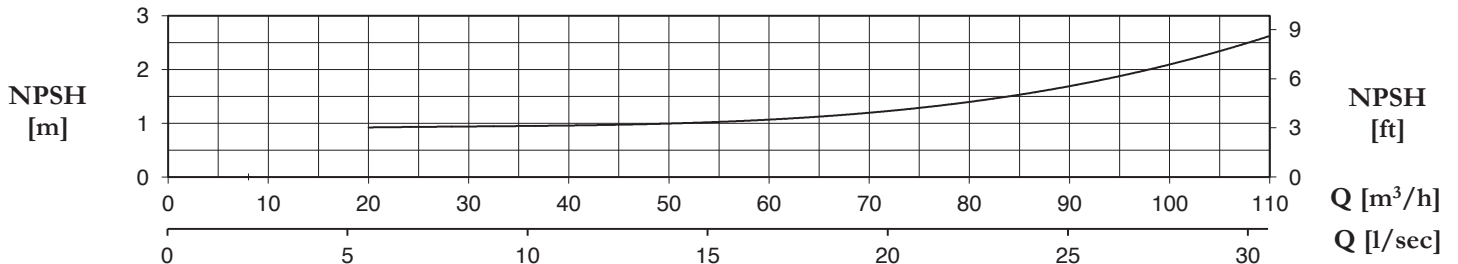
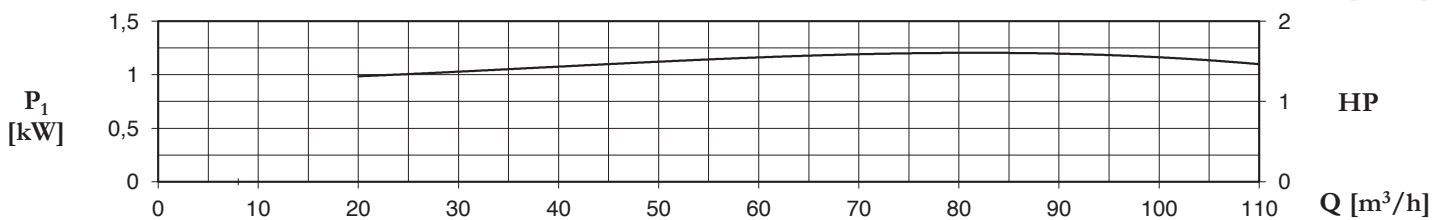
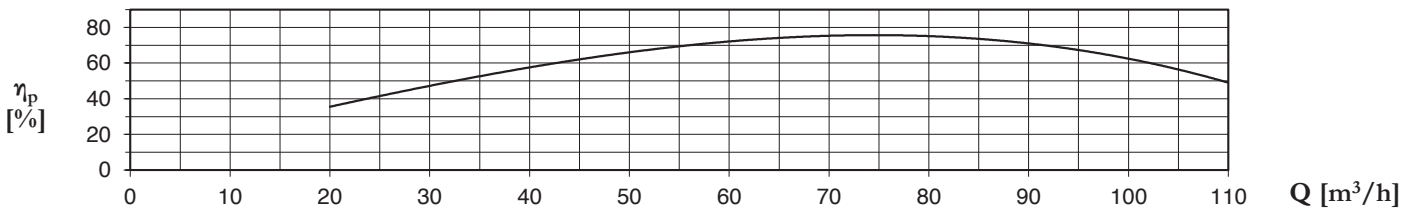
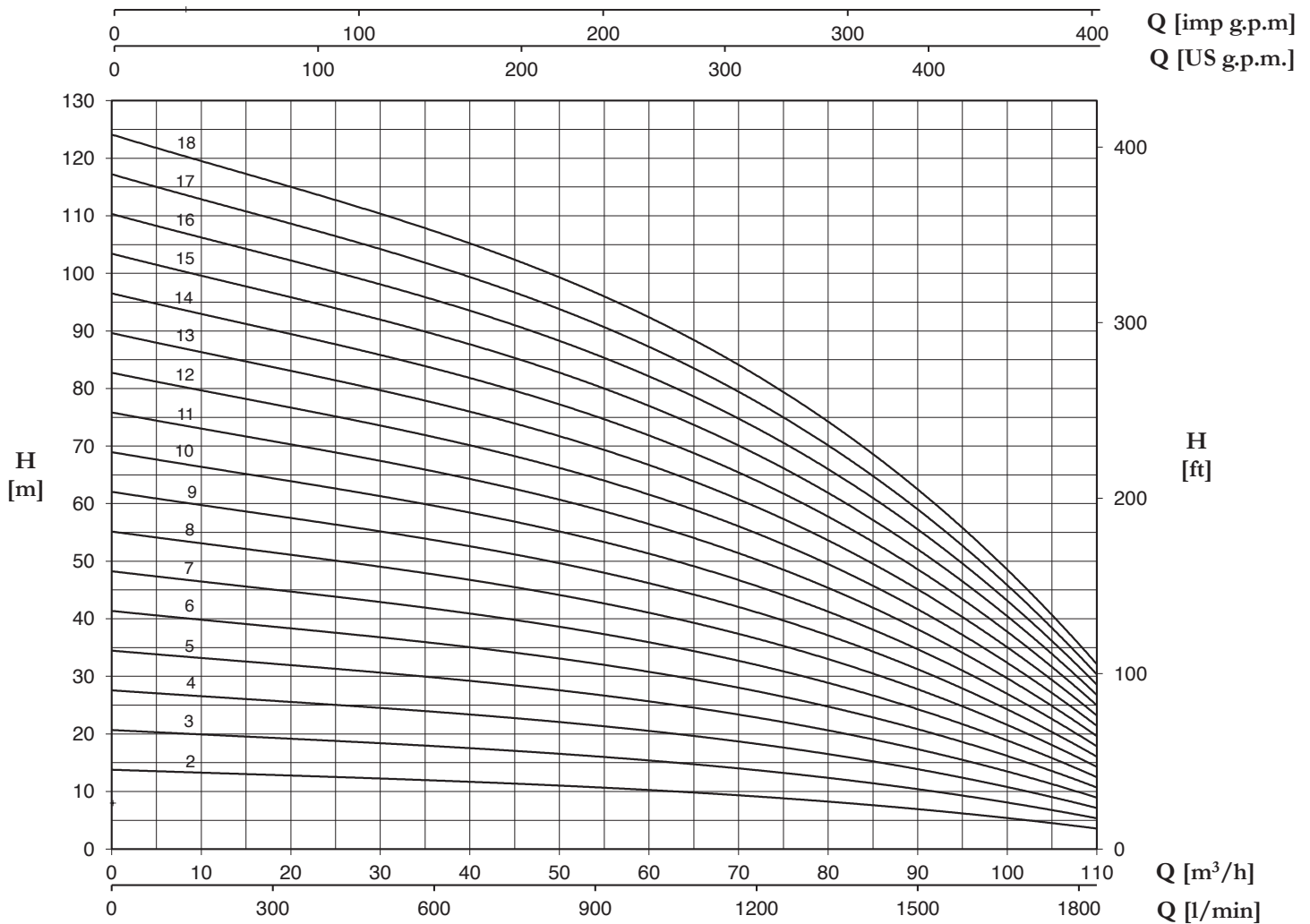
TIPO/TYPER	kW	Q									
		m ³ /h	0	20	40	60	70	80	90	100	110
		l/sec	0	5,56	11,1	16,7	19,4	22,2	25,0	27,8	30,6
		l/min	0	333	667	1000	1167	1333	1500	1667	1833
VP 8F / 2	3	m	13,8	12,9	11,6	10,2	9,3	8,2	7,0	5,5	3,5
		kW	1,8	2,0	2,2	2,3	2,4	2,4	2,4	2,3	2,2
VP 8F / 3	4	m	20,6	19,3	17,5	15,4	14,0	12,4	10,4	8,2	5,3
		kW	2,7	3,0	3,2	3,5	3,6	3,6	3,6	3,5	3,3
VP 8F / 4	5,5	m	27,5	25,7	23,3	20,5	18,7	16,5	13,9	10,9	7,0
		kW	3,6	3,9	4,3	4,7	4,8	4,8	4,8	4,7	4,4
VP 8F / 5	7,5	m	34,4	32,2	29,1	25,6	23,4	20,6	17,4	13,7	8,8
		kW	4,5	4,9	5,4	5,8	6,0	6,0	6,0	5,9	5,5
VP 8F / 6	7,5	m	41,3	38,6	34,9	30,7	28,0	24,7	20,9	16,4	10,6
		kW	5,4	5,9	6,5	7,0	7,1	7,2	7,2	7,0	6,6
VP 8F / 7	11	m	48,2	45,0	40,7	35,8	32,7	28,8	24,4	19,1	12,3
		kW	6,3	6,9	7,5	8,2	8,3	8,4	8,4	8,2	7,7
VP 8F / 8	11	m	55,0	51,4	46,6	41,0	37,4	33,0	27,8	21,8	14,1
		kW	7,2	7,9	8,6	9,3	9,5	9,6	9,6	9,4	8,8
VP 8F / 9	11	m	61,9	57,9	52,4	46,1	42,0	37,1	31,3	24,6	15,8
		kW	8,1	8,9	9,7	10,5	10,7	10,8	10,8	10,5	9,9
VP 8F / 10	15	m	68,8	64,3	58,2	51,2	46,7	41,2	34,8	27,3	17,6
		kW	9,0	9,9	10,8	11,7	11,9	12,0	12,0	11,7	11,0
VP 8F / 11	15	m	75,7	70,7	64,0	56,3	51,4	45,3	38,3	30,0	19,4
		kW	9,9	10,8	11,8	12,8	13,1	13,2	13,1	12,9	12,0
VP 8F / 12	15	m	82,6	77,2	69,8	61,4	56,0	49,4	41,8	32,8	21,1
		kW	10,8	11,8	12,9	14,0	14,3	14,4	14,3	14,0	13,1
VP 8F / 13	18,5	m	89,4	83,6	75,7	66,6	60,7	53,6	45,2	35,5	22,9
		kW	11,7	12,8	14,0	15,1	15,5	15,6	15,5	15,2	14,2
VP 8F / 14	18,5	m	96,3	90,0	81,5	71,7	65,4	57,7	48,7	38,2	24,6
		kW	12,6	13,8	15,1	16,3	16,7	16,8	16,7	16,4	15,3
VP 8F / 15	18,5	m	103,2	96,5	87,3	76,8	70,1	61,8	52,2	41,0	26,4
		kW	13,5	14,8	16,1	17,5	17,9	18,0	17,9	17,6	16,4
VP 8F / 16	22	m	110,1	102,9	93,1	81,9	74,7	65,9	55,7	43,7	28,2
		kW	14,4	15,8	17,2	18,6	19,0	19,2	19,1	18,7	17,5
VP 8F / 17	22	m	117,0	109,3	98,9	87,0	79,4	70,0	59,2	46,4	29,9
		kW	15,3	16,7	18,3	19,8	20,2	20,4	20,3	19,9	18,6
VP 8F / 18	22	m	123,8	115,7	104,8	92,2	84,1	74,2	62,6	49,1	31,7
		kW	16,2	17,7	19,4	21,0	21,4	21,6	21,5	21,1	19,7

H [m] - P1 [kW]

MOTORE / MOTOR		Linea d'asse Axis line	Gruppo di comando Drive unit	Base Base	Flangia di mandata Flange discharge	Valvola di fondo Foot valve	Succheruola Strainer
kW	Gr. / Size						
3	100	LA 4/20	E 1/4	B 4/4	DN 100 - PN 25	VF5	SU5
4	112		E 2/4				
5,5 - 7,5	132		E 3/4				
11	160	LA 4/24	E 4/4				
15			E 5/4				
18,5 - 22	180	LA 4/30					
30	200						

VP 8F

1450 r.p.m.



Please observe:

Valid for: $p=1$ (kg/dm³), viscosity ≤ 20 mm²/sec - Guarantee values according to ISO 9906, Grade 2 - Head based on SG = 1

VP 10A

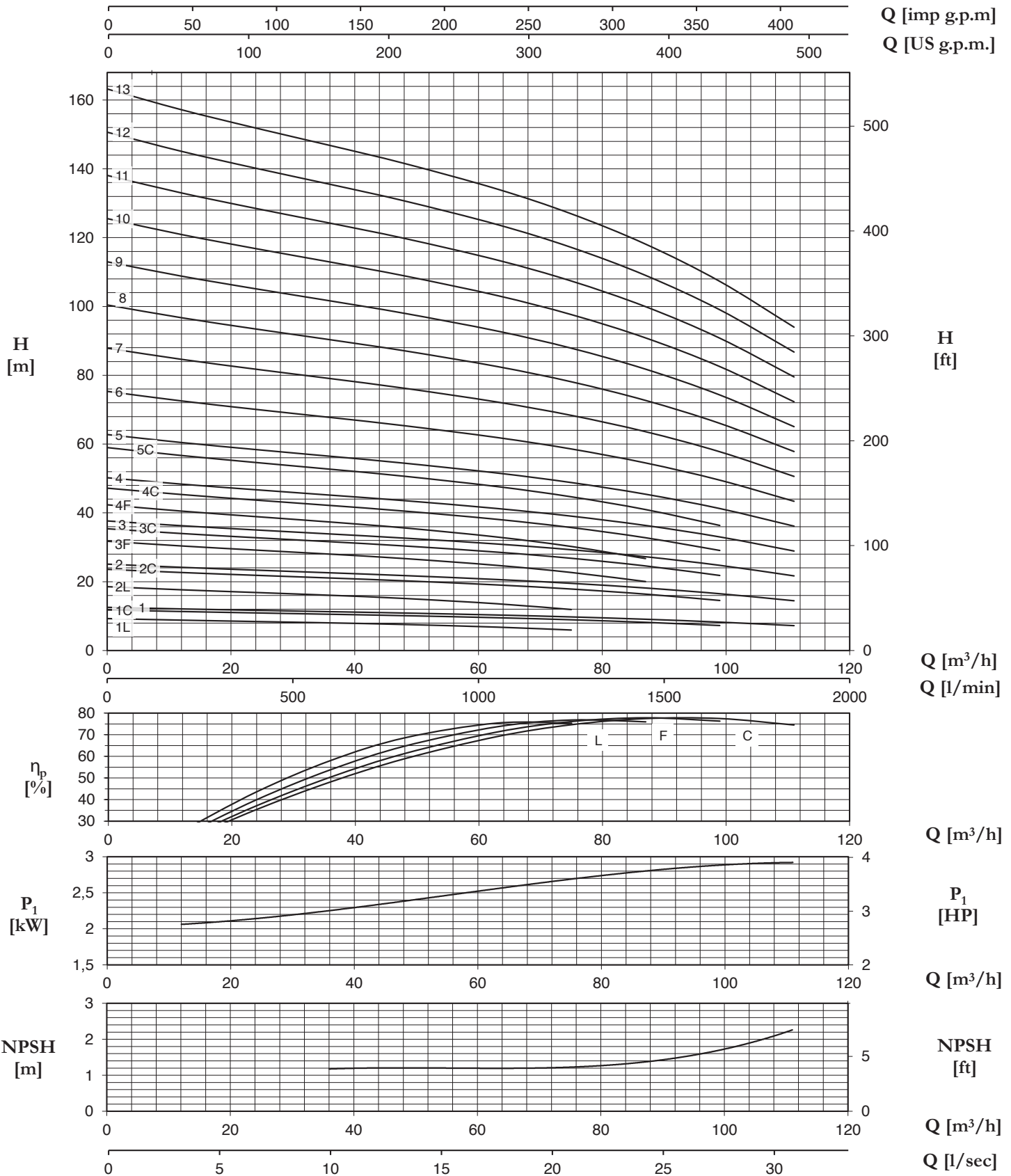
1470 r.p.m.

TIPO/TYPE	kW	Q										
		m ³ /h	0	12	24	36	48	63	75	87	99	111
		l/sec	0	3,3	6,7	10,0	13,3	17,5	20,8	24,2	27,5	30,8
		l/min	0	200	400	600	800	1050	1250	1450	1650	1850
VP 10A / 1L	2,2	m	9,3	8,8	8,4	8,0	7,6	6,8	6,0	--	--	--
		kW	1,1	1,2	1,2	1,3	1,4	1,6	1,6	--	--	--
VP 10A / 1C	3	m	11,8	11,3	10,9	10,5	10,1	9,5	8,9	8,2	7,3	--
		kW	1,8	1,8	1,9	2,0	2,1	2,3	2,4	2,5	2,6	--
VP 10A / 1	4	m	12,6	12,1	11,7	11,3	10,9	10,3	9,8	9,1	8,3	7,2
		kW	2,0	2,1	2,1	2,3	2,4	2,6	2,7	2,8	2,9	2,9
VP 10A / 2L	4	m	18,6	17,7	16,9	16,1	15,1	13,6	11,9	--	--	--
		kW	2,3	2,3	2,5	2,7	2,9	3,1	3,2	--	--	--
VP 10A / 2C	5,5	m	23,6	22,7	21,9	21,1	20,3	19,1	17,9	16,4	14,5	--
		kW	3,6	3,6	3,8	4,0	4,3	4,6	4,8	5,0	5,1	--
VP 10A / 2	7,5	m	25,1	24,2	23,4	22,6	21,8	20,6	19,5	18,2	16,5	14,5
		kW	4,1	4,1	4,3	4,5	4,8	5,1	5,4	5,6	5,8	5,8
VP 10A / 3F	7,5	m	31,8	30,4	29,2	28,0	26,7	24,7	22,7	20,0	--	--
		kW	4,4	4,5	4,7	5,0	5,4	5,8	6,1	6,3	--	--
VP 10A / 3C	11	m	35,4	34,0	32,8	31,6	30,4	28,6	26,8	24,6	21,8	--
		kW	5,4	5,5	5,7	6,0	6,4	6,9	7,3	7,5	7,7	--
VP 10A / 3	11	m	37,7	36,3	35,0	33,9	32,7	31,0	29,3	27,3	24,8	21,7
		kW	6,1	6,2	6,4	6,8	7,2	7,7	8,1	8,4	8,6	8,8
VP 10A / 4F	11	m	42,4	40,5	38,9	37,4	35,6	33,0	30,2	26,7	--	--
		kW	5,8	6,0	6,3	6,7	7,2	7,7	8,1	8,3	--	--
VP 10A / 4C	11	m	47,2	45,3	43,7	42,2	40,5	38,1	35,7	32,8	29,1	--
		kW	7,2	7,3	7,6	8,0	8,5	9,2	9,7	10,0	10,3	--
VP 10A / 4	15	m	50,2	48,4	46,7	45,2	43,6	41,3	39,1	36,3	33,0	28,9
		kW	8,1	8,2	8,6	9,0	9,5	10,2	10,8	11,2	11,5	11,7
VP 10A / 5C	15	m	59,0	56,7	54,6	52,7	50,7	47,7	44,7	41,0	36,4	--
		kW	8,9	9,1	9,5	10,1	10,7	11,5	12,1	12,6	12,8	--
VP 10A / 5	15	m	62,8	60,5	58,4	56,5	54,5	51,6	48,8	45,4	41,3	36,1
		kW	10,1	10,3	10,7	11,3	11,9	12,8	13,4	14,0	14,4	14,6
VP 10A / 6	18,5	m	75,3	72,5	70,1	67,8	65,3	61,9	58,6	54,5	49,5	43,4
		kW	12,2	12,4	12,8	13,5	14,3	15,3	16,1	16,8	17,3	17,5
VP 10A / 7	22	m	87,9	84,6	81,8	79,0	76,2	72,2	68,3	63,6	57,8	50,6
		kW	14,2	14,4	15,0	15,8	16,7	17,9	18,8	19,6	20,2	20,4
VP 10A / 8	30	m	100,4	96,7	93,5	90,3	87,1	82,5	78,1	72,7	66,0	57,8
		kW	16,2	16,5	17,1	18,0	19,1	20,5	21,5	22,4	23,1	23,4
VP 10A / 9	30	m	113,0	108,8	105,1	101,6	98,0	92,9	87,9	81,8	74,3	65,1
		kW	18,2	18,6	19,3	20,3	21,5	23,0	24,2	25,2	25,9	26,3
VP 10A / 10	30	m	125,5	120,9	116,8	112,9	108,9	103,2	97,6	90,9	82,5	72,3
		kW	20,3	20,6	21,4	22,5	23,8	25,6	26,9	28,0	28,8	29,2
VP 10A / 11	37	m	138,1	133,0	128,5	124,2	119,8	113,5	107,4	100,0	90,8	79,5
		kW	22,3	22,7	23,6	24,8	26,2	28,1	29,6	30,8	31,7	32,1
VP 10A / 12	37	m	150,6	145,1	140,2	135,5	130,7	123,8	117,2	109,0	99,0	86,8
		kW	24,3	24,7	25,7	27,0	28,6	30,7	32,3	33,6	34,6	35,1
VP 10A / 13	45	m	163,2	157,2	151,9	146,8	141,6	134,1	126,9	118,1	107,3	94,0
		kW	26,3	26,8	27,8	29,3	31,0	33,2	35,0	36,4	37,5	38,0

MOTORE / MOTOR		Linea d'asse Axis line	Gruppo di comando Drive unit	Base Base	Flangia di mandata Flange discharge	Valvola di fondo Foot valve	Succheruola Strainer
kW	Gr. / Size						
2,2 - 3	100	LA 4/20	E 1/4	B 4/4	DN 100 - PN 25	VF6	SU6
4	112		E 2/4				
5,5 - 7,5	132		E 3/4				
11	160	LA 4/24	E 4/4				
15			E 5/4				
18,5 - 22	180	LA 4/30	E 6/4				
30	200						
37 - 45	225						

VP 10A

1470 r.p.m.



Please observe:

Valid for: $\rho=1$ (kg/dm³), viscosity ≤ 20 mm²/sec - Guarantee values according to ISO 9906, Grade 2 - Head based on SG = 1

VP 10B

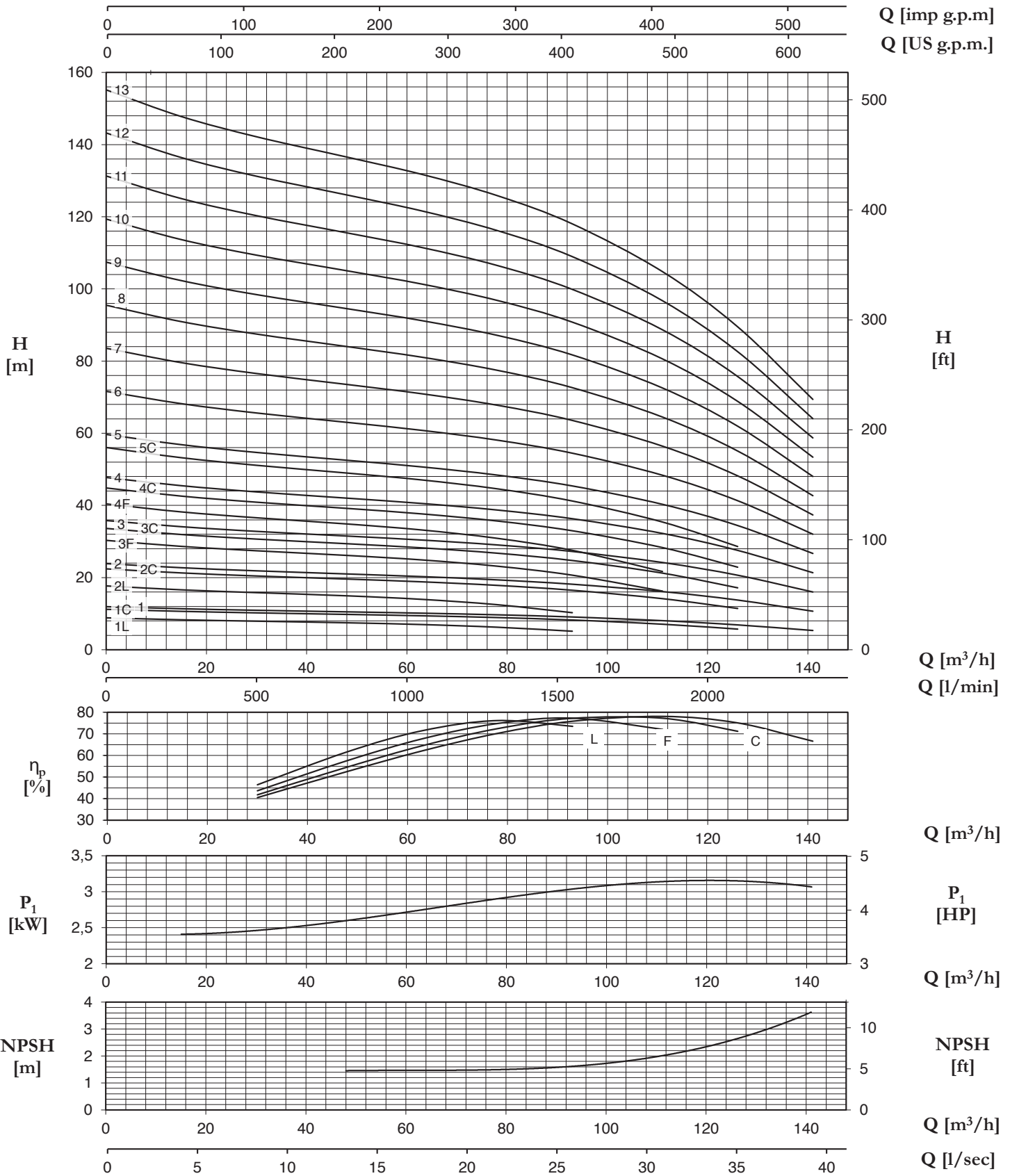
1470 r.p.m.

TIPO/TYPER	kW	Q										
		m ³ /h	0	15	30	48	63	78	93	111	126	141
		l/sec	0	4,2	8,3	13,3	17,5	21,7	25,8	30,8	35,0	39,2
		l/min	0	250	500	800	1050	1300	1550	1850	2100	2350
VP 10B / 1L	2,2	m	8,8	8,3	7,9	7,5	7,0	6,2	5,1	--	--	--
		kW	1,4	1,4	1,4	1,6	1,7	1,8	1,8	--	--	--
VP 10B / 1C	3	m	11,2	10,6	10,2	9,8	9,4	8,9	8,2	7,1	5,7	--
		kW	2,2	2,1	2,2	2,3	2,5	2,6	2,7	2,8	2,8	--
VP 10B / 1	4	m	11,9	11,4	10,9	10,5	10,1	9,7	9,1	8,1	6,9	5,3
		kW	2,4	2,4	2,5	2,6	2,7	2,9	3,0	3,1	3,2	3,1
VP 10B / 2L	4	m	17,7	16,6	15,8	14,9	14,0	12,5	10,3	--	--	--
		kW	2,7	2,7	2,9	3,1	3,3	3,5	3,5	--	--	--
VP 10B / 2C	7,5	m	22,4	21,3	20,4	19,6	18,8	17,8	16,5	14,2	11,4	--
		kW	4,3	4,3	4,4	4,6	4,9	5,2	5,4	5,6	5,5	--
VP 10B / 2	7,5	m	23,9	22,7	21,9	21,0	20,3	19,4	18,2	16,1	13,8	10,7
		kW	4,9	4,8	4,9	5,2	5,5	5,8	6,1	6,3	6,3	6,1
VP 10B / 3F	7,5	m	30,3	28,7	27,4	26,1	24,9	23,2	20,7	16,3	--	--
		kW	5,3	5,2	5,4	5,8	6,2	6,6	6,8	6,8	--	--
VP 10B / 3C	11	m	33,6	31,9	30,7	29,4	28,2	26,8	24,7	21,2	17,2	--
		kW	6,5	6,4	6,5	7,0	7,4	7,8	8,1	8,4	8,3	--
VP 10B / 3	11	m	35,8	34,1	32,8	31,5	30,4	29,0	27,2	24,2	20,7	16,0
		kW	7,3	7,2	7,4	7,8	8,2	8,7	9,1	9,4	9,5	9,2
VP 10B / 4F	11	m	40,4	38,2	36,6	34,9	33,2	30,9	27,6	21,7	--	--
		kW	7,1	7,0	7,2	7,8	8,3	8,8	9,1	9,1	--	--
VP 10B / 4C	15	m	44,8	42,6	40,9	39,2	37,6	35,7	33,0	28,3	22,9	--
		kW	8,6	8,5	8,7	9,3	9,8	10,4	10,9	11,1	11,0	--
VP 10B / 4	15	m	47,7	45,5	43,7	42,0	40,5	38,7	36,3	32,2	27,5	21,3
		kW	9,8	9,6	9,8	10,4	11,0	11,6	12,1	12,6	12,6	12,3
VP 10B / 5C	15	m	56,0	53,2	51,1	49,0	47,1	44,6	41,2	35,4	28,6	--
		kW	10,8	10,6	10,9	11,6	12,3	13,0	13,6	13,9	13,8	--
VP 10B / 5	18,5	m	59,7	56,8	54,7	52,5	50,7	48,4	45,4	40,3	34,4	26,7
		kW	12,2	12,0	12,3	13,0	13,7	14,5	15,2	15,7	15,8	15,3
VP 10B / 6	22	m	71,6	68,2	65,6	63,0	60,8	58,1	54,5	48,4	41,3	32,0
		kW	14,6	14,5	14,8	15,6	16,5	17,4	18,2	18,8	18,9	18,4
VP 10B / 7	30	m	83,6	79,6	76,6	73,5	70,9	67,8	63,6	56,4	48,2	37,4
		kW	17,1	16,9	17,2	18,2	19,2	20,3	21,3	22,0	22,1	21,5
VP 10B / 8	30	m	95,5	90,9	87,5	84,0	81,1	77,5	72,6	64,5	55,1	42,7
		kW	19,5	19,3	19,7	20,8	22,0	23,2	24,3	25,1	25,2	24,5
VP 10B / 9	30	m	107,4	102,3	98,4	94,5	91,2	87,1	81,7	72,5	62,0	48,0
		kW	21,9	21,7	22,2	23,4	24,7	26,1	27,3	28,3	28,4	27,6
VP 10B / 10	37	m	119,4	113,7	109,4	105,0	101,3	96,8	90,8	80,6	68,8	53,4
		kW	24,4	24,1	24,6	26,0	27,5	29,0	30,4	31,4	31,5	30,7
VP 10B / 11	37	m	131,3	125,0	120,3	115,5	111,5	106,5	99,9	88,7	75,7	58,7
		kW	26,8	26,5	27,1	28,6	30,2	31,9	33,4	34,5	34,7	33,7
VP 10B / 12	45	m	143,2	136,4	131,2	126,0	121,6	116,2	109,0	96,7	82,6	64,0
		kW	29,3	28,9	29,5	31,2	33,0	34,8	36,4	37,7	37,8	36,8
VP 10B / 13	45	m	155,2	147,8	142,2	136,5	131,7	125,9	118,0	104,8	89,5	69,4
		kW	31,7	31,3	32,0	33,8	35,7	37,7	39,5	40,8	41,0	39,9

MOTORE / MOTOR		Linea d'asse Axis line	Gruppo di comando Drive unit	Base Base	Flangia di mandata Flange discharge	Valvola di fondo Foot valve	Succheruola Strainer
kW	Gr. / Size						
2,2 - 3	100	LA 5/20	E 1/5	B 6/5	DN 150 - PN 25	VF6	SU6
4	112		E 2/5				
5,5 - 7,5	132		E 3/5				
11	160	LA 5/24	E 4/5				
15			E 5/5				
18,5 - 22	180	LA 5/30	E 6/5				
30	200						
37 - 45	225						

VP 10B

1470 r.p.m.



Please observe:

Valid for: $\rho=1$ (kg/dm³), viscosity ≤ 20 mm²/sec) - Guarantee values according to ISO 9906, Grade 2 - Head based on SG = 1

VP 10C

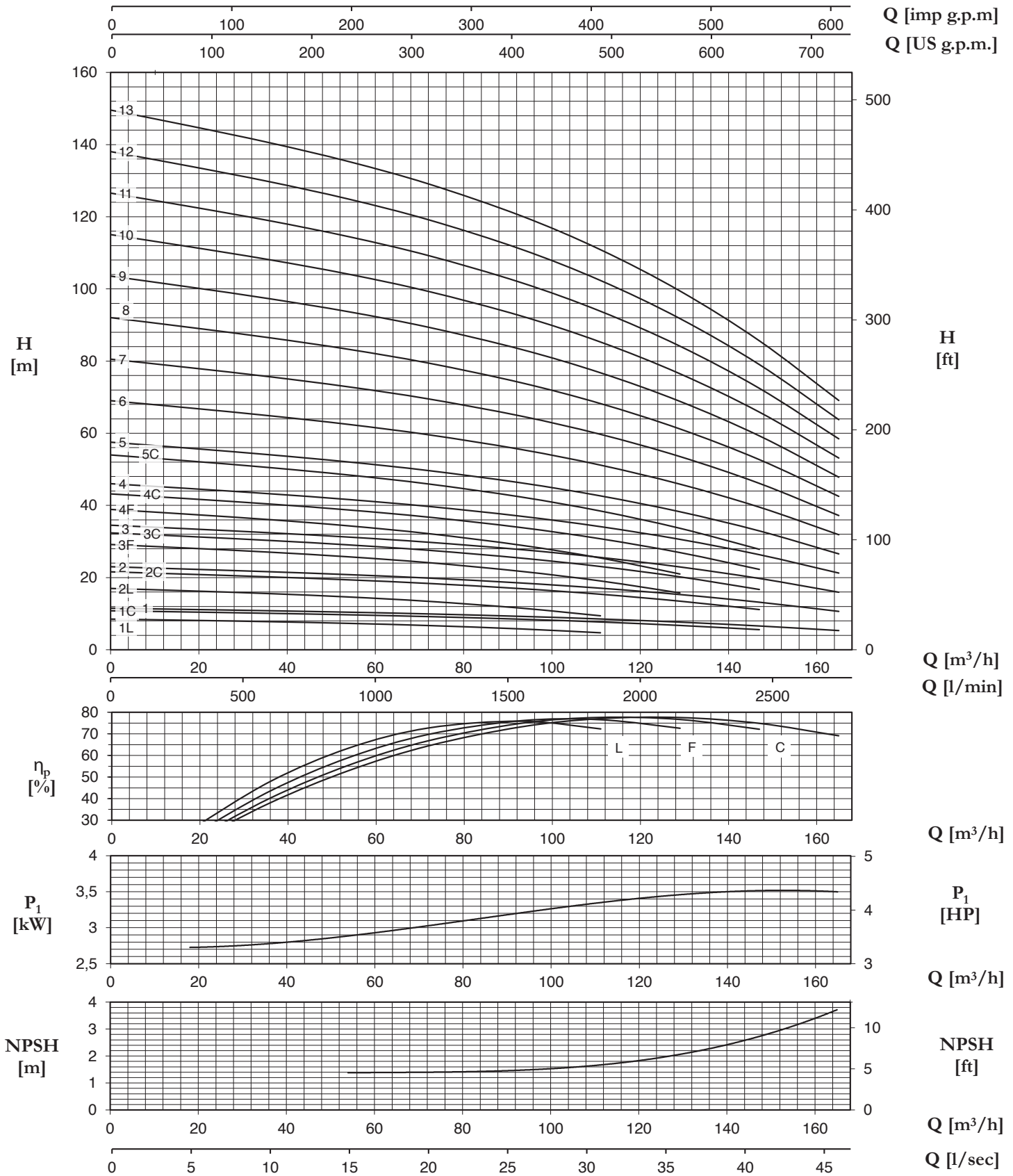
1470 r.p.m.

TIPO/TYPE	kW	Q										
		m ³ /h	0	18	36	54	72	93	111	129	147	165
		l/sec	0	5,0	10,0	15,0	20,0	25,8	30,8	35,8	40,8	45,8
		l/min	0	300	600	900	1200	1550	1850	2150	2450	2750
VP 10C / 1L	2,2	m	8,5	8,2	7,8	7,3	6,7	5,8	4,7	--	--	--
		kW	1,5	1,5	1,6	1,7	1,8	1,9	2,0	--	--	--
VP 10C / 1C	4	m	10,8	10,5	10,1	9,7	9,2	8,5	7,7	6,7	5,6	--
		kW	2,4	2,4	2,5	2,6	2,7	2,9	3,0	3,1	3,1	--
VP 10C / 1	4	m	11,5	11,2	10,8	10,4	9,9	9,3	8,5	7,6	6,6	5,3
		kW	2,7	2,7	2,8	2,9	3,0	3,2	3,3	3,5	3,5	3,5
VP 10C / 2L	5,5	m	17,0	16,3	15,6	14,6	13,4	11,5	9,4	--	--	--
		kW	3,1	3,1	3,2	3,4	3,6	3,8	3,9	--	--	--
VP 10C / 2C	7,5	m	21,6	20,9	20,2	19,4	18,4	16,9	15,4	13,5	11,1	--
		kW	4,8	4,8	4,9	5,1	5,4	5,7	6,0	6,2	6,2	--
VP 10C / 2	7,5	m	23,0	22,3	21,6	20,8	19,9	18,5	17,1	15,3	13,2	10,6
		kW	5,5	5,5	5,6	5,8	6,1	6,4	6,7	6,9	7,0	7,0
VP 10C / 3F	11	m	29,2	28,1	27,0	25,7	24,1	21,7	19,1	15,7	--	--
		kW	6,0	5,9	6,1	6,4	6,8	7,2	7,5	7,6	--	--
VP 10C / 3C	11	m	32,4	31,4	30,3	29,1	27,6	25,4	23,1	20,2	16,7	--
		kW	7,3	7,2	7,4	7,7	8,1	8,6	9,0	9,2	9,3	--
VP 10C / 3	11	m	34,5	33,5	32,4	31,2	29,8	27,8	25,6	22,9	19,8	15,9
		kW	8,2	8,2	8,3	8,7	9,1	9,6	10,0	10,4	10,5	10,5
VP 10C / 4F	11	m	38,9	37,5	36,1	34,3	32,2	29,0	25,4	21,0	--	--
		kW	7,9	7,9	8,1	8,6	9,1	9,6	10,0	10,2	--	--
VP 10C / 4C	15	m	43,2	41,8	40,4	38,7	36,8	33,9	30,8	26,9	22,3	--
		kW	9,7	9,6	9,8	10,3	10,8	11,5	12,0	12,3	12,4	--
VP 10C / 4	15	m	46,0	44,7	43,2	41,6	39,7	37,0	34,1	30,6	26,3	21,3
		kW	11,0	10,9	11,1	11,5	12,1	12,8	13,4	13,8	14,1	14,0
VP 10C / 5C	18,5	m	54,0	52,3	50,5	48,4	45,9	42,3	38,4	33,7	27,8	--
		kW	12,1	12,0	12,3	12,8	13,5	14,3	15,0	15,4	15,5	--
VP 10C / 5	18,5	m	57,5	55,8	54,0	52,0	49,7	46,3	42,6	38,2	32,9	26,6
		kW	13,7	13,6	13,9	14,4	15,1	16,0	16,7	17,3	17,6	17,5
VP 10C / 6	22	m	69,0	67,0	64,9	62,4	59,6	55,5	51,2	45,9	39,5	31,9
		kW	16,5	16,4	16,7	17,3	18,2	19,2	20,1	20,7	21,1	21,0
VP 10C / 7	30	m	80,5	78,2	75,7	72,8	69,5	64,8	59,7	53,5	46,1	37,2
		kW	19,2	19,1	19,5	20,2	21,2	22,4	23,4	24,2	24,6	24,5
VP 10C / 8	30	m	92,0	89,3	86,5	83,3	79,5	74,0	68,2	61,2	52,7	42,5
		kW	22,0	21,8	22,2	23,1	24,2	25,6	26,8	27,7	28,1	28,0
VP 10C / 9	37	m	103,5	100,5	97,3	93,7	89,4	83,3	76,8	68,8	59,3	47,8
		kW	24,7	24,5	25,0	26,0	27,2	28,9	30,1	31,1	31,6	31,5
VP 10C / 10	37	m	115,0	111,7	108,1	104,1	99,3	92,5	85,3	76,5	65,9	53,1
		kW	27,5	27,3	27,8	28,9	30,3	32,1	33,5	34,6	35,2	35,0
VP 10C / 11	45	m	126,6	122,8	118,9	114,5	109,2	101,8	93,8	84,1	72,4	58,4
		kW	30,2	30,0	30,6	31,7	33,3	35,3	36,8	38,0	38,7	38,5
VP 10C / 12	45	m	138,1	134,0	129,7	124,9	119,2	111,0	102,3	91,8	79,0	63,8
		kW	33,0	32,7	33,4	34,6	36,3	38,5	40,2	41,5	42,2	42,0
VP 10C / 13	55	m	149,6	145,2	140,5	135,3	129,1	120,3	110,9	99,4	85,6	69,1
		kW	35,7	35,4	36,1	37,5	39,4	41,7	43,5	45,0	45,7	45,5

MOTORE / MOTOR		Linea d'asse Axis line	Gruppo di comando Drive unit	Base Base	Flangia di mandata Flange discharge	Valvola di fondo Foot valve	Succheruola Strainer
kW	Gr. / Size						
2,2 - 3	100	LA 6/24	E 1/6	B 6/6	DN 150 - PN 25	VF6	SU6
4	112						
5,5 - 7,5	132						
11 - 15	160						
18,5 - 22	180						
30	200	LA 6/30	E 5/6	B 6/6	DN 150 - PN 25	VF6	SU6
37 - 45	225						
55	250	LA 6/35	E 7/6	B 6/6	DN 150 - PN 25	VF6	SU6
75	280						

VP 10C

1470 r.p.m.



Please observe:

Valid for: $\rho=1$ (kg/dm³), viscosity ≤ 20 mm²/sec - Guarantee values according to ISO 9906, Grade 2 - Head based on SG = 1

VP 10D

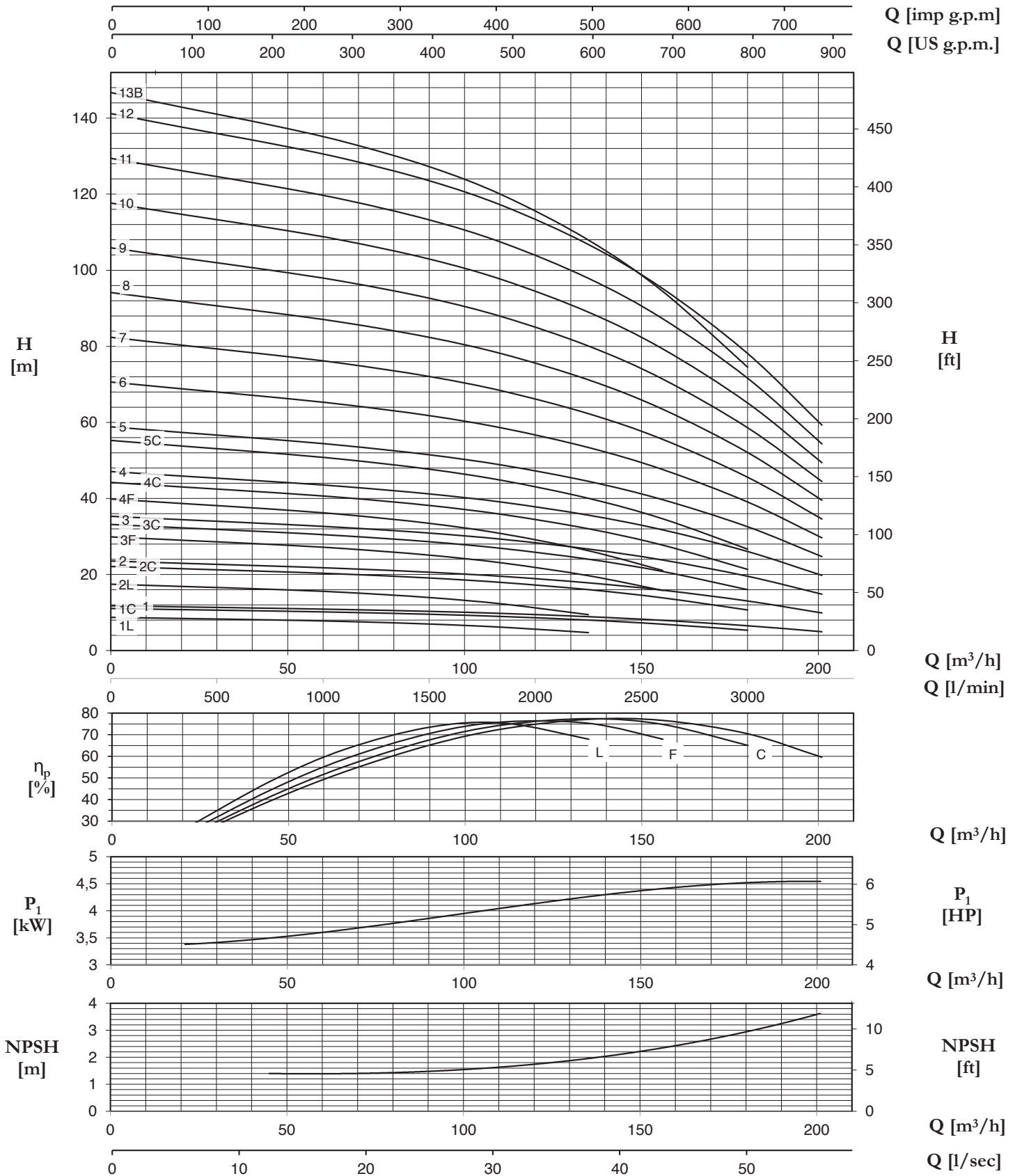
1470 r.p.m.

TIPO/TYPE	kW	Q										
		m ³ /h	0	21	45	66	90	111	135	156	180	201
		l/sec	0	5,8	12,5	18,3	25,0	30,8	37,5	43,3	50,0	55,8
		l/min	0	350	750	1100	1500	1850	2250	2600	3000	3350
VP 10D / 1L	3	m	8,7	8,4	8,1	7,6	7,0	6,1	4,7	--	--	--
		kW	1,9	1,9	2,0	2,2	2,3	2,5	2,5	--	--	--
VP 10D / 1C	5,5	m	11,1	10,7	10,4	10,0	9,5	8,9	8,0	6,9	5,3	--
		kW	3,0	3,0	3,1	3,2	3,5	3,6	3,8	3,9	4,0	--
VP 10D / 1	5,5	m	11,8	11,5	11,1	10,8	10,3	9,7	8,9	7,9	6,5	4,9
		kW	3,4	3,4	3,5	3,6	3,9	4,1	4,3	4,4	4,5	4,5
VP 10D / 2L	5,5	m	17,4	16,8	16,1	15,3	13,9	12,2	9,4	--	--	--
		kW	3,8	3,8	4,1	4,3	4,7	4,9	5,1	--	--	--
VP 10D / 2C	11	m	22,1	21,5	20,8	20,1	19,1	17,9	16,0	13,9	10,7	--
		kW	5,9	6,0	6,2	6,5	6,9	7,3	7,6	7,9	8,0	--
VP 10D / 2	11	m	23,5	22,9	22,2	21,6	20,6	19,5	17,8	15,9	13,0	9,9
		kW	6,7	6,8	7,0	7,3	7,7	8,1	8,5	8,8	9,0	9,1
VP 10D / 3F	11	m	29,9	29,0	27,9	26,8	25,1	23,0	19,7	15,8	--	--
		kW	7,3	7,4	7,7	8,2	8,7	9,2	9,6	9,8	--	--
VP 10D / 3C	15	m	33,2	32,2	31,2	30,1	28,6	26,8	24,0	20,8	16,0	--
		kW	8,9	9,0	9,3	9,7	10,4	10,9	11,5	11,8	12,0	--
VP 10D / 3	15	m	35,3	34,4	33,3	32,3	30,9	29,2	26,7	23,8	19,5	14,8
		kW	10,1	10,1	10,5	10,9	11,6	12,2	12,8	13,2	13,6	13,6
VP 10D / 4F	15	m	39,8	38,6	37,2	35,7	33,4	30,7	26,2	21,1	--	--
		kW	9,7	9,8	10,3	10,9	11,6	12,3	12,8	13,1	--	--
VP 10D / 4C	18,5	m	44,2	43,0	41,6	40,2	38,1	35,7	32,0	27,7	21,3	--
		kW	11,8	11,9	12,4	13,0	13,8	14,5	15,3	15,8	16,0	--
VP 10D / 4	18,5	m	47,1	45,8	44,5	43,1	41,2	39,0	35,6	31,7	26,0	19,8
		kW	13,4	13,5	14,0	14,6	15,4	16,2	17,0	17,6	18,1	18,2
VP 10D / 5C	22	m	55,3	53,7	52,0	50,2	47,7	44,7	40,0	34,6	26,7	--
		kW	14,8	14,9	15,5	16,2	17,3	18,2	19,1	19,7	20,0	--
VP 10D / 5	30	m	58,8	57,3	55,6	53,9	51,5	48,7	44,5	39,7	32,5	24,7
		kW	16,8	16,9	17,5	18,2	19,3	20,3	21,3	22,0	22,6	22,7
VP 10D / 6	30	m	70,6	68,7	66,7	64,7	61,8	58,4	53,4	47,6	39,1	29,6
		kW	20,1	20,3	21,0	21,9	23,2	24,3	25,6	26,5	27,1	27,3
VP 10D / 7	37	m	82,4	80,2	77,8	75,4	72,1	68,2	62,3	55,5	45,6	34,6
		kW	23,5	23,7	24,5	25,5	27,0	28,4	29,8	30,9	31,6	31,8
VP 10D / 8	37	m	94,1	91,7	88,9	86,2	82,4	77,9	71,2	63,5	52,1	39,5
		kW	26,8	27,0	28,0	29,2	30,9	32,4	34,1	35,3	36,2	36,3
VP 10D / 9	45	m	105,9	103,1	100,0	97,0	92,7	87,7	80,1	71,4	58,6	44,5
		kW	30,2	30,4	31,5	32,8	34,7	36,5	38,3	39,7	40,7	40,9
VP 10D / 10	55	m	117,7	114,6	111,1	107,8	102,9	97,4	89,0	79,3	65,1	49,4
		kW	33,5	33,8	35,0	36,5	38,6	40,5	42,6	44,1	45,2	45,4
VP 10D / 11	55	m	129,4	126,0	122,3	118,6	113,2	107,1	97,9	87,2	71,6	54,3
		kW	36,9	37,2	38,5	40,1	42,4	44,6	46,9	48,5	49,7	50,0
VP 10D / 12	55	m	141,2	137,5	133,4	129,3	123,5	116,9	106,8	95,2	78,1	59,3
		kW	40,2	40,6	42,0	43,8	46,3	48,6	51,1	52,9	54,2	54,5
VP 10D / 13B	55	m	146,7	142,7	138,2	133,8	127,2	119,6	107,9	94,5	74,5	--
		kW	40,1	40,5	42,0	43,9	46,6	49,0	51,5	53,2	54,3	--

MOTORE / MOTOR		Linea d'asse Axis line	Gruppo di comando Drive unit	Base Base	Flangia di mandata Flange discharge	Valvola di fondo Foot valve	Succheruola Strainer
kW	Gr. / Size						
2,2 - 3	100	LA 6/24	E 1/6	B 6/6	DN 150 - PN 25	VF6	SU6
4	112						
5,5 - 7,5	132						
11 - 15	160						
18,5 - 22	180						
30	200	LA 6/30	E 5/6	B 6/6	DN 150 - PN 25	VF6	SU6
37 - 45	225						
55	250	LA 6/35	E 7/6	B 6/6	DN 150 - PN 25	VF6	SU6
75	280						

VP 10D

1470 r.p.m.



Please observe:

Valid for: $\rho=1$ (kg/dm³), viscosity ≤ 20 mm²/sec - Guarantee values according to ISO 9906, Grade 2 - Head based on SG = 1

VP 12A

1480 r.p.m.

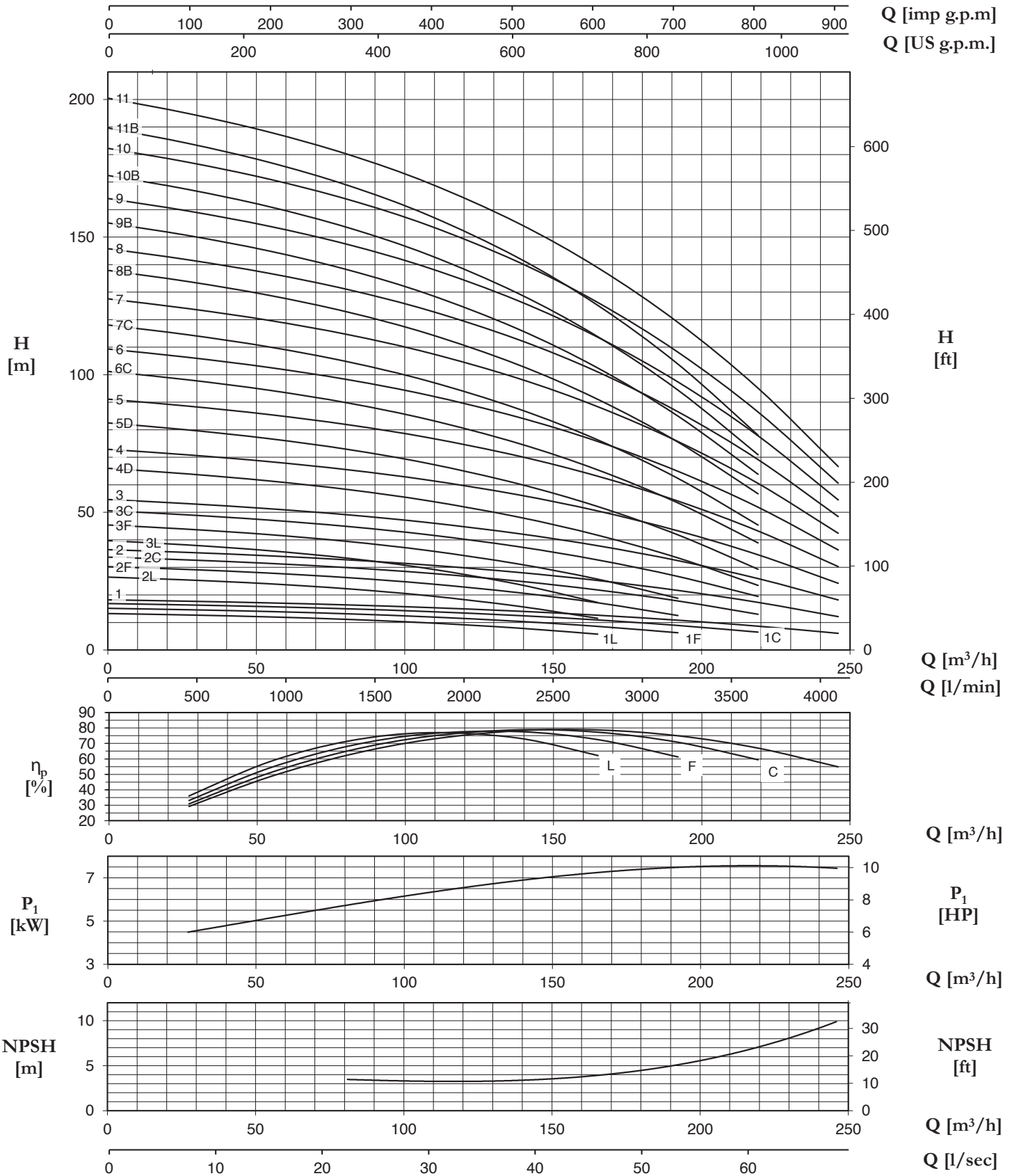
TIPO/TYPER	kW	Q										
		m³/h	0	27	54	81	108	138	165	192	219	246
		l/sec	0	7,5	15,0	22,5	30,0	38,3	45,8	53,3	60,8	68,3
		l/min	0	450	900	1350	1800	2300	2750	3200	3650	4100
VP 12A / 1L	5,5	m	13,2	12,7	12,0	11,1	9,8	8,0	5,7	--	--	--
		kW	2,1	2,6	3,0	3,5	3,8	4,0	4,1	--	--	--
VP 12A / 1F	5,5	m	15,1	14,6	14,0	13,1	12,0	10,4	8,6	6,3	--	--
		kW	2,7	3,2	3,8	4,3	4,7	5,1	5,3	5,3	--	--
VP 12A / 1C	7,5	m	16,9	16,4	15,7	15,0	14,0	12,5	10,9	8,9	6,5	--
		kW	3,3	3,9	4,5	5,1	5,6	6,0	6,3	6,5	6,4	--
VP 12A / 1	11	m	18,2	17,7	17,1	16,4	15,4	14,1	12,6	10,8	8,6	6,1
		kW	3,9	4,5	5,1	5,7	6,3	6,9	7,2	7,5	7,6	7,4
VP 12A / 2L	11	m	26,5	25,4	24,1	22,2	19,7	15,9	11,5	--	--	--
		kW	4,2	5,1	6,1	6,9	7,6	8,1	8,2	--	--	--
VP 12A / 2F	11	m	30,3	29,2	28,0	26,3	24,1	20,9	17,1	12,5	--	--
		kW	5,4	6,5	7,5	8,5	9,4	10,1	10,5	10,5	--	--
VP 12A / 2C	15	m	33,7	32,7	31,5	29,9	27,9	25,1	21,8	17,8	13,0	--
		kW	6,6	7,8	9,0	10,1	11,1	12,1	12,7	13,0	12,9	--
VP 12A / 2	18,5	m	36,5	35,4	34,2	32,7	30,8	28,2	25,3	21,6	17,3	12,1
		kW	7,7	9,0	10,2	11,5	12,6	13,7	14,5	15,0	15,1	14,9
VP 12A / 3L	15	m	39,7	38,2	36,1	33,3	29,5	23,9	17,2	--	--	--
		kW	6,3	7,7	9,1	10,4	11,4	12,1	12,3	--	--	--
VP 12A / 3F	18,5	m	45,4	43,9	41,9	39,4	36,1	31,3	25,7	18,8	--	--
		kW	8,1	9,7	11,3	12,8	14,1	15,2	15,8	15,8	--	--
VP 12A / 3C	22	m	50,6	49,1	47,2	44,9	41,9	37,6	32,7	26,7	19,5	--
		kW	9,9	11,7	13,5	15,2	16,7	18,1	19,0	19,4	19,3	--
VP 12A / 3	30	m	54,7	53,2	51,3	49,1	46,3	42,3	37,9	32,5	25,9	18,2
		kW	11,6	13,5	15,4	17,2	19,0	20,6	21,7	22,5	22,7	22,3
VP 12A / 4D	30	m	66,0	64,0	61,5	58,3	54,2	48,4	41,7	33,5	23,5	--
		kW	12,7	15,0	17,3	19,5	21,5	23,3	24,4	24,9	24,6	--
VP 12A / 4	37	m	72,9	70,9	68,5	65,5	61,7	56,4	50,5	43,3	34,6	24,2
		kW	15,5	18,0	20,5	23,0	25,3	27,5	29,0	29,9	30,2	29,8
VP 12A / 5D	37	m	82,5	79,9	76,8	72,8	67,7	60,4	52,1	41,8	29,3	--
		kW	15,9	18,7	21,6	24,4	26,9	29,1	30,5	31,1	30,7	--
VP 12A / 5	45	m	91,1	88,6	85,6	81,8	77,1	70,5	63,1	54,1	43,2	30,3
		kW	19,3	22,4	25,6	28,7	31,6	34,3	36,2	37,4	37,8	37,2
VP 12A / 6C	45	m	101,2	98,2	94,4	89,7	83,7	75,2	65,4	53,4	38,9	--
		kW	19,9	23,4	26,9	30,3	33,4	36,2	38,0	38,9	38,6	--
VP 12A / 6	55	m	109,4	106,3	102,7	98,2	92,5	84,6	75,8	64,9	51,9	36,4
		kW	23,2	26,9	30,7	34,5	37,9	41,2	43,5	44,9	45,4	44,6
VP 12A / 7C	55	m	118,1	114,5	110,2	104,7	97,7	87,7	76,3	62,3	45,4	--
		kW	23,2	27,3	31,4	35,4	39,0	42,2	44,3	45,3	45,1	--
VP 12A / 7	55	m	127,6	124,0	119,8	114,5	108,0	98,8	88,4	75,7	60,5	42,4
		kW	27,0	31,4	35,9	40,2	44,2	48,0	50,7	52,4	52,9	52,1
VP 12A / 8B	55	m	137,9	133,9	128,9	122,7	114,9	103,7	91,1	75,5	56,8	--
		kW	27,7	32,4	37,2	41,8	46,1	50,0	52,6	54,0	53,9	--
VP 12A / 8	75	m	145,8	141,8	136,9	130,9	123,4	112,9	101,0	86,6	69,2	48,5
		kW	30,9	35,9	41,0	45,9	50,5	54,9	57,9	59,9	60,5	59,5
VP 12A / 9B	75	m	155,2	150,6	145,0	138,1	129,2	116,7	102,5	85,0	63,8	--
		kW	31,1	36,4	41,8	47,1	51,8	56,3	59,1	60,7	60,6	--
VP 12A / 9	75	m	164,0	159,5	154,0	147,3	138,8	127,0	113,6	97,4	77,8	54,5
		kW	34,8	40,4	46,1	51,7	56,9	61,8	65,2	67,4	68,0	67,0
VP 12A / 10B	75	m	172,4	167,3	161,1	153,4	143,6	129,6	113,8	94,4	70,9	--
		kW	34,6	40,5	46,5	52,3	57,6	62,5	65,7	67,4	67,4	--
VP 12A / 10	90	m	182,3	177,2	171,1	163,6	154,2	141,1	126,3	108,2	86,5	60,6
		kW	38,6	44,9	51,2	57,4	63,2	68,6	72,4	74,8	75,6	74,4
VP 12A / 11B	75	m	189,6	184,1	177,3	168,7	157,9	142,6	125,2	103,9	78,0	--
		kW	38,0	44,5	51,1	57,5	63,4	68,8	72,3	74,2	74,1	--
VP 12A / 11	90	m	200,5	194,9	188,3	180,0	169,7	155,2	138,9	119,0	95,1	66,6
		kW	42,5	49,4	56,4	63,2	69,5	75,5	79,7	82,3	83,2	81,8

MOTORE / MOTOR		Linea d'asse Axis line	Gruppo di comando Drive unit	Base Base	Flangia di mandata Flange discharge	Valvola di fondo Foot valve	Succheruola Strainer
kW	Gr. / Size						
4	112	LA 6/24	E 1/6	B 6/6	DN 150 - PN 25	VF8	SU8
5,5 - 7,5	132		E 2/6				
11 - 15	160		E 3/6				
18,5 - 22	180		E 4/6				
30	200	LA 6/30	E 5/6				
37 - 45	225		E 6/6				
55	250	LA 6/35	E 7/6				
75	280		LA 8/40				
90		E 8/8					
110		315				B 8/8	DN 200 - PN 25

VP 12A

1480 r.p.m.

rpm / l': 1480 Rev.:



Please observe:

Valid for: $\rho=1$ (kg/dm³), viscosity ≤ 20 mm²/sec - Guarantee values according to ISO 9906, Grade 2 - Head based on SG = 1

VP 12B

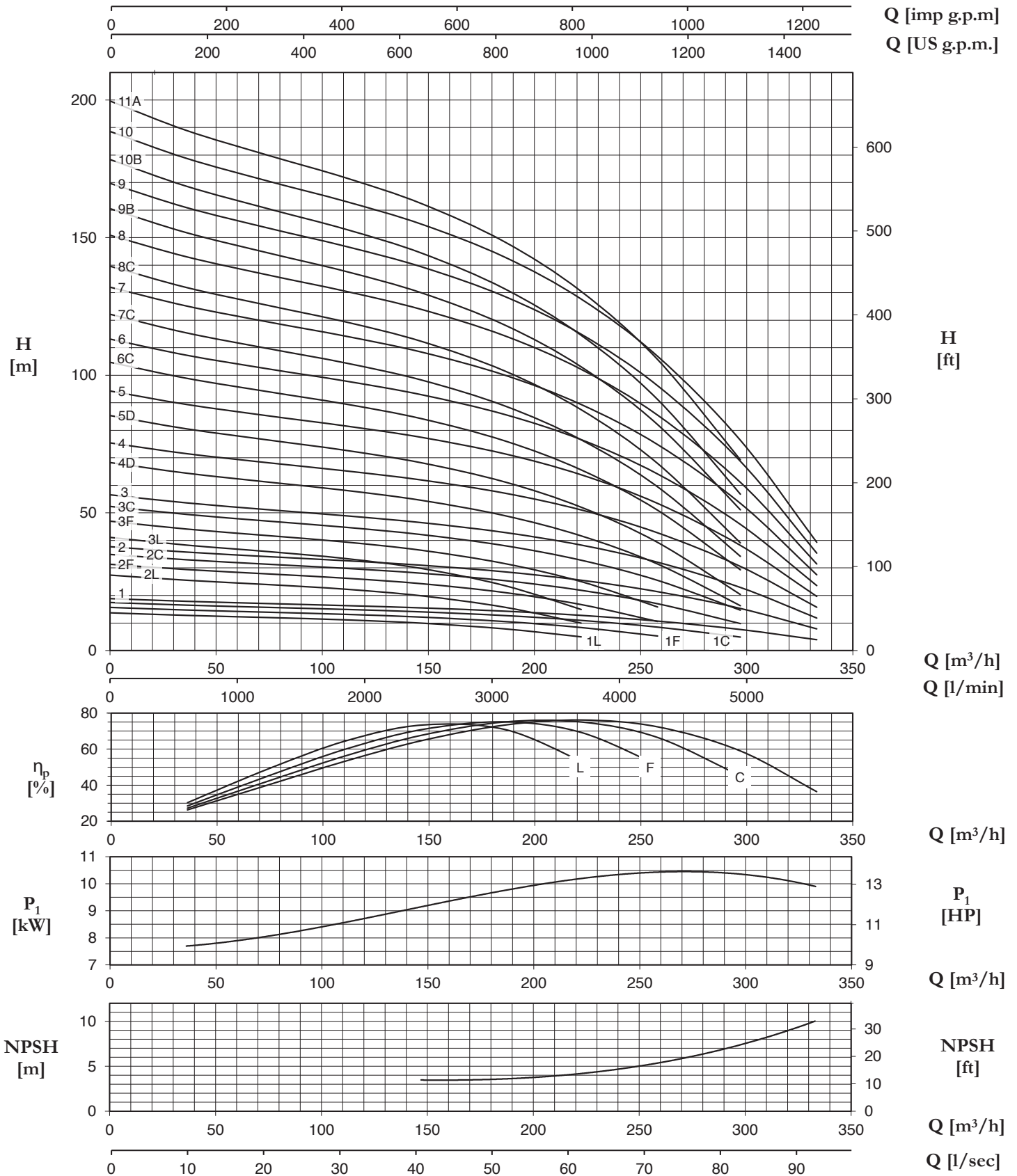
1480 r.p.m.

TIPO/TYPER	kW	Q										
		m ³ /h	0	36	75	111	147	186	222	258	297	333
		l/sec	0	10,0	20,8	30,8	40,8	51,7	61,7	71,7	82,5	92,5
		l/min	0	600	1250	1850	2450	3100	3700	4300	4950	5550
VP 12B / 1L	7,5	m	13,7	12,8	12,0	11,1	9,9	7,9	5,0	--	--	--
		kW	4,1	4,2	4,6	5,0	5,4	5,6	5,6	--	--	--
VP 12B / 1F	11	m	15,7	14,7	13,9	13,1	12,1	10,5	8,3	5,3	--	--
		kW	5,3	5,4	5,8	6,2	6,7	7,1	7,3	7,2	--	--
VP 12B / 1C	11	m	17,5	16,5	15,7	14,9	14,0	12,7	10,9	8,5	4,9	--
		kW	6,5	6,6	7,0	7,5	8,0	8,5	8,9	9,0	8,7	--
VP 12B / 1	11	m	18,9	17,9	17,0	16,3	15,5	14,3	12,8	10,7	7,6	3,9
		kW	7,6	7,7	8,1	8,6	9,2	9,8	10,2	10,4	10,4	9,9
VP 12B / 2L	15	m	27,4	25,5	23,9	22,3	19,8	15,7	9,9	--	--	--
		kW	8,3	8,4	9,2	10,0	10,8	11,3	11,2	--	--	--
VP 12B / 2F	15	m	31,3	29,4	27,8	26,3	24,3	21,1	16,7	10,5	--	--
		kW	10,6	10,8	11,6	12,5	13,5	14,3	14,6	14,3	--	--
VP 12B / 2C	18,5	m	34,9	33,0	31,3	29,8	28,1	25,4	21,9	17,0	9,8	--
		kW	13,1	13,2	14,0	15,0	16,0	17,1	17,7	17,9	17,3	--
VP 12B / 2	22	m	37,7	35,8	34,1	32,6	31,0	28,6	25,5	21,4	15,3	7,9
		kW	15,2	15,4	16,1	17,1	18,3	19,5	20,4	20,9	20,7	19,8
VP 12B / 3L	18,5	m	41,1	38,3	35,9	33,4	29,8	23,6	14,9	--	--	--
		kW	12,4	12,7	13,7	15,0	16,2	16,9	16,7	--	--	--
VP 12B / 3F	30	m	47,0	44,1	41,7	39,4	36,4	31,6	25,0	15,8	--	--
		kW	16,0	16,2	17,3	18,7	20,2	21,4	21,9	21,5	--	--
VP 12B / 3C	30	m	52,4	49,5	47,0	44,8	42,1	38,1	32,8	25,5	14,7	--
		kW	19,6	19,9	21,0	22,4	24,0	25,6	26,6	26,9	26,0	--
VP 12B / 3	37	m	56,6	53,6	51,1	48,9	46,4	42,9	38,3	32,1	22,9	11,8
		kW	22,8	23,1	24,2	25,7	27,5	29,3	30,6	31,3	31,1	29,7
VP 12B / 4D	37	m	68,3	64,4	61,1	58,2	54,5	49,0	41,6	31,4	16,3	--
		kW	25,1	25,4	26,9	28,8	30,9	32,9	34,2	34,3	32,9	--
VP 12B / 4	45	m	75,4	71,5	68,2	65,3	61,9	57,2	51,1	42,8	30,6	15,7
		kW	30,5	30,8	32,3	34,3	36,6	39,0	40,8	41,7	41,4	39,6
VP 12B / 5D	45	m	85,4	80,5	76,4	72,7	68,2	61,2	52,1	39,3	20,3	--
		kW	31,3	31,8	33,6	36,0	38,7	41,2	42,7	42,9	41,1	--
VP 12B / 5	55	m	94,3	89,4	85,2	81,6	77,4	71,5	63,8	53,4	38,2	19,6
		kW	38,1	38,5	40,3	42,9	45,8	48,8	51,0	52,2	51,8	49,5
VP 12B / 6C	55	m	104,7	98,9	94,0	89,5	84,2	76,2	65,6	51,0	29,3	--
		kW	39,2	39,7	41,9	44,9	48,1	51,2	53,2	53,8	52,0	--
VP 12B / 6	75	m	113,2	107,3	102,3	97,9	92,9	85,7	76,6	64,1	45,8	23,6
		kW	45,7	46,2	48,4	51,4	54,9	58,5	61,1	62,6	62,2	59,4
VP 12B / 7C	75	m	122,2	115,4	109,6	104,5	98,2	88,9	76,5	59,5	34,2	--
		kW	45,7	46,3	48,9	52,3	56,1	59,8	62,1	62,7	60,7	--
VP 12B / 7	75	m	132,0	125,2	119,3	114,2	108,4	100,0	89,4	74,8	53,5	27,5
		kW	53,3	53,9	56,5	60,0	64,1	68,3	71,3	73,0	72,5	69,3
VP 12B / 8C	75	m	139,6	131,9	125,3	119,4	112,3	101,6	87,5	68,0	39,1	--
		kW	52,3	53,0	55,9	59,8	64,1	68,3	71,0	71,7	69,3	--
VP 12B / 8	90	m	150,9	143,1	136,3	130,5	123,9	114,3	102,2	85,5	61,1	31,4
		kW	60,9	61,6	64,5	68,6	73,2	78,0	81,5	83,4	82,9	79,2
VP 12B / 9B	90	m	160,5	151,8	144,4	137,7	129,9	118,3	103,1	82,1	51,1	--
		kW	61,3	62,1	65,4	69,8	74,8	79,7	83,0	84,1	82,1	--
VP 12B / 9	110	m	169,7	160,9	153,4	146,8	139,3	128,6	114,9	96,2	68,7	35,4
		kW	68,5	69,3	72,6	77,2	82,4	87,8	91,7	93,9	93,2	89,1
VP 12B / 10B	110	m	178,4	168,7	160,4	153,1	144,3	131,4	114,5	91,2	56,8	--
		kW	68,1	69,0	72,7	77,6	83,1	88,6	92,2	93,5	91,2	--
VP 12B / 10	110	m	188,6	178,8	170,4	163,2	154,8	142,9	127,7	106,9	76,4	39,3
		kW	76,1	77,0	80,7	85,7	91,5	97,5	101,9	104,3	103,6	99,0
VP 12B / 11A	110	m	199,6	188,9	179,8	171,7	162,3	148,4	130,5	105,7	69,3	--
		kW	77,6	78,5	82,5	88,0	94,2	100,4	104,6	106,5	104,5	--

MOTORE / MOTOR		Linea d'asse Axis line	Gruppo di comando Drive unit	Base Base	Flangia di mandata Flange discharge	Valvola di fondo Foot valve	Succheruola Strainer
kW	Gr. / Size						
4	112	LA 6/24	E 1/6	B 6/6	DN 150 - PN 25	VF8	SU8
5,5 - 7,5	132		E 2/6				
11 - 15	160		E 3/6				
18,5 - 22	180		E 4/6				
30	200	LA 6/30	E 5/6				
37 - 45	225		E 6/6				
55	250	LA 6/35	E 7/6				
75	280		LA 8/40				
90		E 8/8		B 8/8	DN 200 - PN 25		
110	315						

VP 12B

1480 r.p.m.



Please observe:

Valid for: ρ=1 (kg/dm³), viscosity ≤20 mm²/sec - Guarantee values according to ISO 9906, Grade 2 - Head based on SG = 1

VP 12C

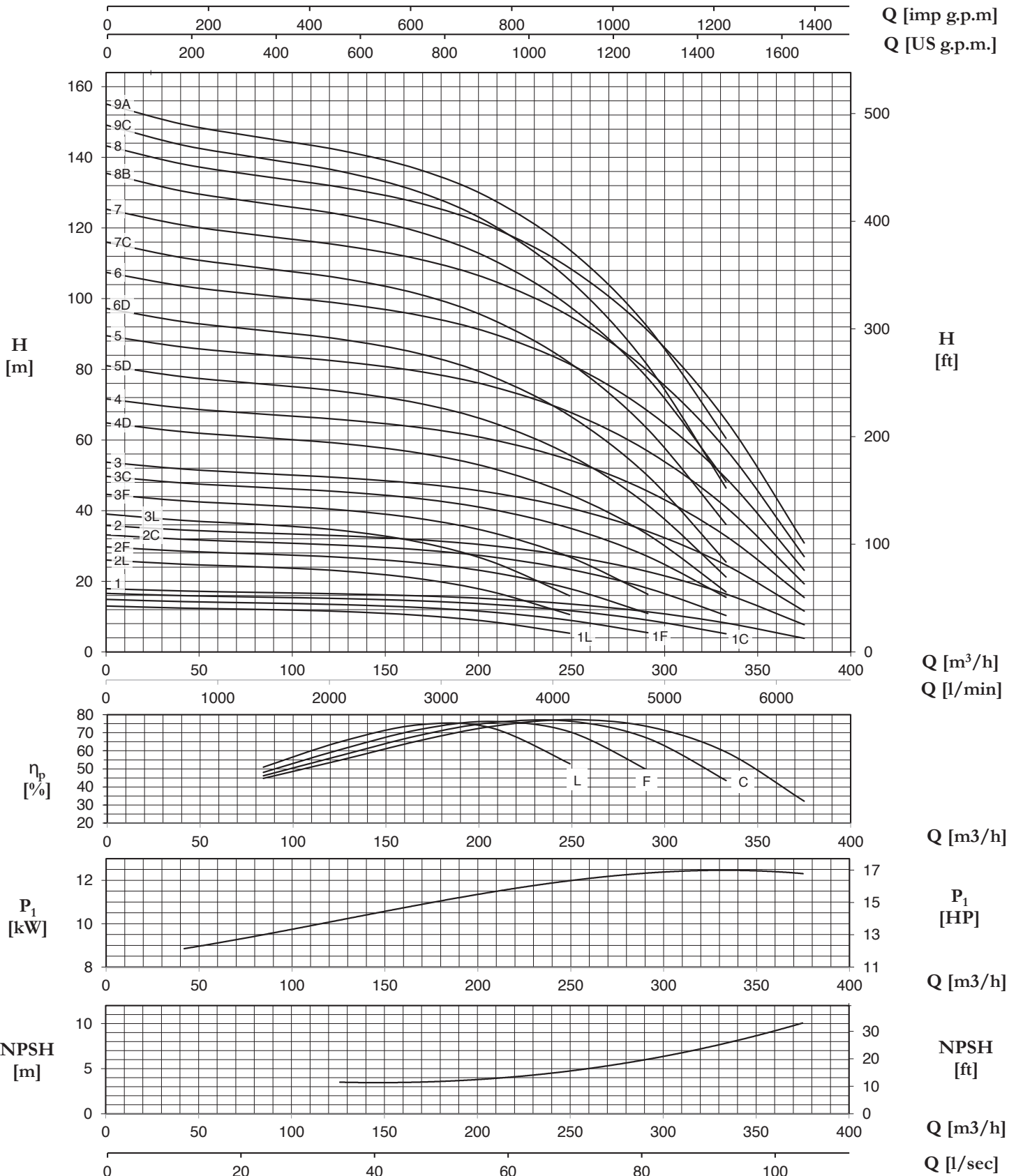
1480 r.p.m.

TIPO/TYPE	kW	Q										
		m³/h	0	42	84	126	168	207	249	291	333	375
		l/sec	0	11,7	23,3	35,0	46,7	57,5	69,2	80,8	92,5	104,2
		l/min	0	700	1400	2100	2800	3450	4150	4850	5550	6250
VP 12C / 1L	7,5	m	13,0	12,4	12,0	11,5	10,4	8,5	5,3	--	--	--
		kW	4,5	4,9	5,4	5,9	6,4	6,7	6,7	--	--	--
VP 12C / 1F	11	m	14,9	14,2	13,9	13,4	12,6	11,3	9,0	5,4	--	--
		kW	5,8	6,3	6,8	7,4	8,0	8,4	8,7	8,7	--	--
VP 12C / 1C	11	m	16,6	15,9	15,5	15,1	14,5	13,5	11,7	9,0	5,2	--
		kW	7,1	7,6	8,2	8,9	9,5	10,0	10,4	10,7	10,6	--
VP 12C / 1	15	m	17,9	17,3	16,8	16,4	15,9	15,0	13,6	11,4	8,2	3,9
		kW	8,3	8,8	9,5	10,2	10,9	11,5	12,0	12,3	12,5	12,3
VP 12C / 2L	15	m	26,0	24,8	24,0	22,9	20,7	17,1	10,6	--	--	--
		kW	9,0	9,8	10,8	11,9	12,8	13,3	13,5	--	--	--
VP 12C / 2F	18,5	m	29,7	28,5	27,7	26,8	25,2	22,5	17,9	10,9	--	--
		kW	11,6	12,5	13,6	14,8	15,9	16,7	17,3	17,4	--	--
VP 12C / 2C	22	m	33,1	31,9	31,0	30,2	28,9	26,9	23,4	18,0	10,3	--
		kW	14,3	15,3	16,5	17,7	19,0	20,0	20,9	21,3	21,3	--
VP 12C / 2	30	m	35,8	34,5	33,7	32,9	31,8	30,1	27,2	22,7	16,4	7,7
		kW	16,7	17,7	19,0	20,3	21,7	22,9	24,0	24,7	24,9	24,6
VP 12C / 3L	22	m	39,0	37,2	36,1	34,4	31,1	25,6	15,9	--	--	--
		kW	13,5	14,8	16,3	17,8	19,1	20,0	20,2	--	--	--
VP 12C / 3F	30	m	44,6	42,7	41,6	40,2	37,8	33,8	26,9	16,3	--	--
		kW	17,5	18,8	20,5	22,2	23,9	25,1	26,0	26,1	--	--
VP 12C / 3C	37	m	49,7	47,8	46,6	45,3	43,4	40,4	35,1	27,0	15,5	--
		kW	21,4	22,9	24,7	26,6	28,5	30,1	31,3	32,0	31,9	--
VP 12C / 3	45	m	53,7	51,8	50,5	49,3	47,6	45,1	40,7	34,1	24,6	11,6
		kW	25,0	26,5	28,4	30,5	32,6	34,4	35,9	37,0	37,4	36,9
VP 12C / 4D	45	m	64,8	62,3	60,7	59,0	56,3	52,0	44,6	33,2	17,0	--
		kW	27,4	29,3	31,7	34,2	36,7	38,6	40,2	41,0	40,7	--
VP 12C / 4	55	m	71,6	69,0	67,3	65,8	63,5	60,1	54,3	45,5	32,8	15,4
		kW	33,3	35,4	37,9	40,7	43,4	45,8	47,9	49,3	49,9	49,2
VP 12C / 5D	55	m	81,0	77,9	75,8	73,8	70,4	65,0	55,7	41,5	21,2	--
		kW	34,3	36,7	39,6	42,8	45,8	48,3	50,3	51,3	50,9	--
VP 12C / 5	75	m	89,5	86,3	84,2	82,2	79,4	75,2	67,9	56,8	41,0	19,3
		kW	41,7	44,2	47,4	50,9	54,3	57,3	59,9	61,7	62,3	61,5
VP 12C / 6D	75	m	97,3	93,4	91,0	88,5	84,5	78,0	66,9	49,8	25,5	--
		kW	41,1	44,0	47,5	51,3	55,0	58,0	60,4	61,5	61,0	--
VP 12C / 6	75	m	107,4	103,5	101,0	98,7	95,3	90,2	81,5	68,2	49,2	23,1
		kW	50,0	53,1	56,9	61,0	65,2	68,7	71,9	74,0	74,8	73,9
VP 12C / 7C	75	m	116,0	111,5	108,7	105,8	101,3	94,2	81,8	63,0	36,1	--
		kW	50,0	53,4	57,6	62,1	66,5	70,1	73,1	74,7	74,5	--
VP 12C / 7	90	m	125,3	120,8	117,8	115,1	111,2	105,3	95,1	79,6	57,3	27,0
		kW	58,3	61,9	66,4	71,2	76,0	80,2	83,9	86,4	87,3	86,2
VP 12C / 8B	90	m	135,5	130,3	127,0	123,8	118,9	111,2	97,8	77,4	48,3	--
		kW	59,6	63,6	68,4	73,7	78,8	83,1	86,8	88,9	89,0	--
VP 12C / 8	110	m	143,2	138,0	134,7	131,5	127,1	120,3	108,6	90,9	65,5	30,8
		kW	66,7	70,8	75,9	81,4	86,9	91,6	95,8	98,7	99,7	98,5
VP 12C / 9C	110	m	149,1	143,4	139,7	136,0	130,2	121,1	105,2	81,0	46,4	--
		kW	64,3	68,7	74,1	79,9	85,5	90,2	94,0	96,1	95,8	--
VP 12C / 9A	110	m	155,1	149,3	145,5	142,0	136,6	128,2	113,8	91,9	60,5	--
		kW	69,5	74,0	79,5	85,5	91,4	96,4	100,7	103,3	103,8	--

MOTORE / MOTOR		Linea d'asse Axis line	Gruppo di comando Drive unit	Base Base	Flangia di mandata Flange discharge	Valvola di fondo Foot valve	Succheruola Strainer
kW	Gr. / Size						
4	112	LA 6/24	E 1/6	B 6/6	DN 150 - PN 25	VF8	SU8
5,5 - 7,5	132		E 2/6				
11 - 15	160		E 3/6				
18,5 - 22	180		E 4/6				
30	200	LA 6/30	E 5/6				
37 - 45	225		E 6/6				
55	250	LA 6/35	E 7/6				
75	280		LA 8/40				
90		B 8/8		DN 200 - PN 25			
110					E 8/8		

VP 12C

1480 r.p.m.



Please observe:

Valid for: $\rho=1$ (kg/dm³), viscosity ≤ 20 mm²/sec - Guarantee values according to ISO 9906, Grade 2 - Head based on SG = 1

VP 14A

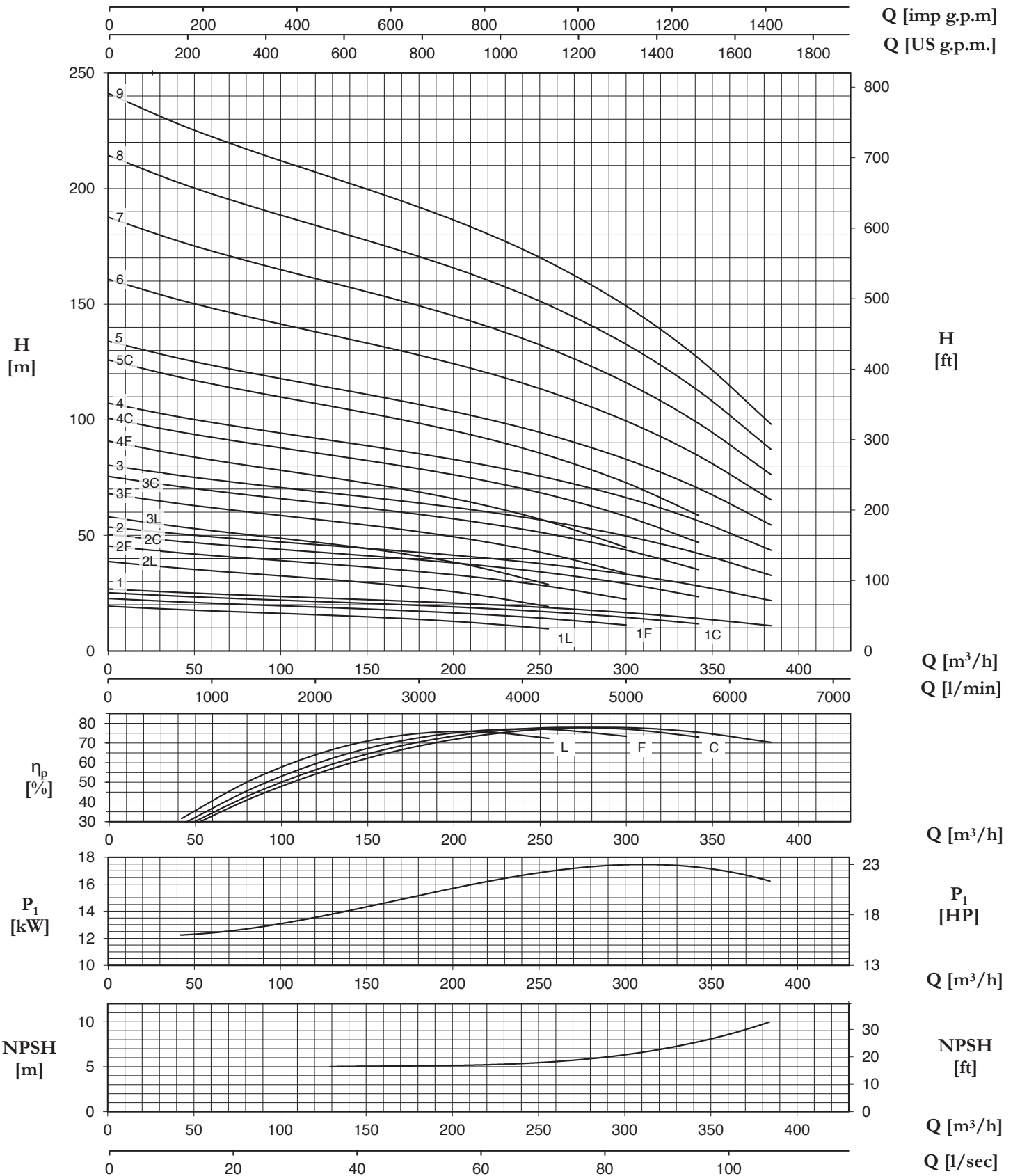
1480 r.p.m.

TIPO/TYPE	kW	Q										
		m³/h	0	42	84	129	171	213	255	300	342	384
		l/sec	0	11,7	23,3	35,8	47,5	59,2	70,8	83,3	95,0	106,7
		l/min	0	700	1400	2150	2850	3550	4250	5000	5700	6400
VP 14A / 1L	11	m	19,3	17,9	16,7	15,4	14,0	12,2	9,6	--	--	--
		kW	6,6	6,6	7,2	8,1	8,9	9,3	9,1	--	--	--
VP 14A / 1F	15	m	22,7	21,2	20,0	18,7	17,5	16,0	14,0	11,2	--	--
		kW	8,9	8,9	9,5	10,4	11,4	12,2	12,7	12,4	--	--
VP 14A / 1C	18,5	m	25,2	23,7	22,4	21,2	20,0	18,6	16,9	14,6	11,7	--
		kW	10,9	10,8	11,4	12,3	13,4	14,4	15,2	15,4	14,9	--
VP 14A / 1	18,5	m	26,8	25,3	24,0	22,8	21,6	20,3	18,7	16,6	14,1	10,9
		kW	12,3	12,2	12,8	13,8	14,9	16,0	16,9	17,4	17,3	16,2
VP 14A / 2L	22	m	38,7	35,8	33,4	30,9	28,0	24,3	19,2	--	--	--
		kW	13,2	13,2	14,4	16,2	17,7	18,6	18,3	--	--	--
VP 14A / 2F	30	m	45,4	42,4	39,9	37,5	35,0	31,9	28,0	22,4	--	--
		kW	17,9	17,8	18,9	20,9	22,8	24,5	25,3	24,7	--	--
VP 14A / 2C	37	m	50,3	47,3	44,8	42,3	40,0	37,2	33,8	29,1	23,5	--
		kW	21,8	21,6	22,7	24,7	26,8	28,9	30,3	30,8	29,7	--
VP 14A / 2	37	m	53,6	50,6	48,0	45,5	43,2	40,6	37,4	33,2	28,1	21,8
		kW	24,7	24,5	25,5	27,5	29,8	32,1	33,9	34,9	34,5	32,5
VP 14A / 3L	30	m	58,0	53,6	50,1	46,3	42,1	36,5	28,8	--	--	--
		kW	19,8	19,9	21,6	24,3	26,6	28,0	27,4	--	--	--
VP 14A / 3F	45	m	68,1	63,6	59,9	56,2	52,5	47,9	42,0	33,6	--	--
		kW	26,8	26,7	28,4	31,3	34,2	36,7	38,0	37,1	--	--
VP 14A / 3C	55	m	75,5	71,0	67,2	63,5	59,9	55,8	50,7	43,7	35,2	--
		kW	32,7	32,5	34,1	37,0	40,3	43,3	45,5	46,2	44,6	--
VP 14A / 3	55	m	80,4	75,9	72,0	68,3	64,8	60,8	56,1	49,7	42,2	32,7
		kW	37,0	36,7	38,3	41,3	44,7	48,1	50,8	52,3	51,8	48,7
VP 14A / 4F	55	m	90,8	84,8	79,9	75,0	70,0	63,9	56,0	44,8	--	--
		kW	35,8	35,7	37,9	41,7	45,7	48,9	50,6	49,5	--	--
VP 14A / 4C	75	m	100,7	94,7	89,6	84,7	79,9	74,4	67,6	58,2	46,9	--
		kW	43,6	43,3	45,4	49,4	53,7	57,8	60,7	61,6	59,4	--
VP 14A / 4	75	m	107,2	101,1	96,0	91,1	86,4	81,1	74,8	66,3	56,2	43,6
		kW	49,4	49,0	51,0	55,1	59,6	64,1	67,8	69,8	69,0	64,9
VP 14A / 5C	90	m	125,9	118,3	112,0	105,9	99,9	93,0	84,5	72,8	58,6	--
		kW	54,5	54,1	56,8	61,7	67,1	72,2	75,9	77,0	74,3	--
VP 14A / 5	90	m	134,0	126,4	120,0	113,8	108,0	101,4	93,5	82,9	70,3	54,5
		kW	61,7	61,2	63,8	68,8	74,5	80,1	84,7	87,2	86,3	81,2
VP 14A / 6	110	m	160,8	151,7	144,1	136,6	129,6	121,7	112,2	99,5	84,4	65,4
		kW	74,0	73,5	76,6	82,6	89,4	96,2	101,6	104,7	103,5	97,4
VP 14A / 7	132	m	187,6	177,0	168,1	159,4	151,2	142,0	130,9	116,1	98,4	76,3
		kW	86,4	85,7	89,3	96,3	104,3	112,2	118,6	122,1	120,8	113,6
VP 14A / 8	160	m	214,4	202,3	192,1	182,1	172,8	162,3	149,6	132,6	112,5	87,2
		kW	98,7	97,9	102,1	110,1	119,2	128,2	135,5	139,6	138,1	129,8
VP 14A / 9	160	m	241,2	227,6	216,1	204,9	194,4	182,5	168,3	149,2	126,5	98,1
		kW	111,1	110,2	114,8	123,9	134,1	144,3	152,5	157,0	155,3	146,1

MOTORE / MOTOR		Linea d'asse Axis line	Gruppo di comando Drive unit	Base Base	Flangia di mandata Flange discharge	Valvola di fondo Foot valve	Succheruola Strainer
kW	Gr. / Size						
5,5 - 7,5	132	LA 6/24	E 2/6	B 6/6	DN 150 - PN 25	VF9	SU9
11 - 15	160		E 3/6				
18,5 - 22	180		E 4/6				
30	200		E 5/6				
37 - 45	225	LA 6/30	E 6/6				
55	250		E 7/6				
75	280	LA 6/35	E 7/8				
90		LA 8/40	B 8/8				
110	315	LA 8/45		DN 200 - PN 25			
132 - 160		LA 10/50			E 8/8		
200			E 8/10	B 10/10	DN 250 - PN 25		

VP 14A

1480 r.p.m.



Please observe:

Valid for: $\rho=1$ (kg/dm³), viscosity ≤ 20 mm²/sec - Guarantee values according to ISO 9906, Grade 2 - Head based on SG = 1

VP 14B

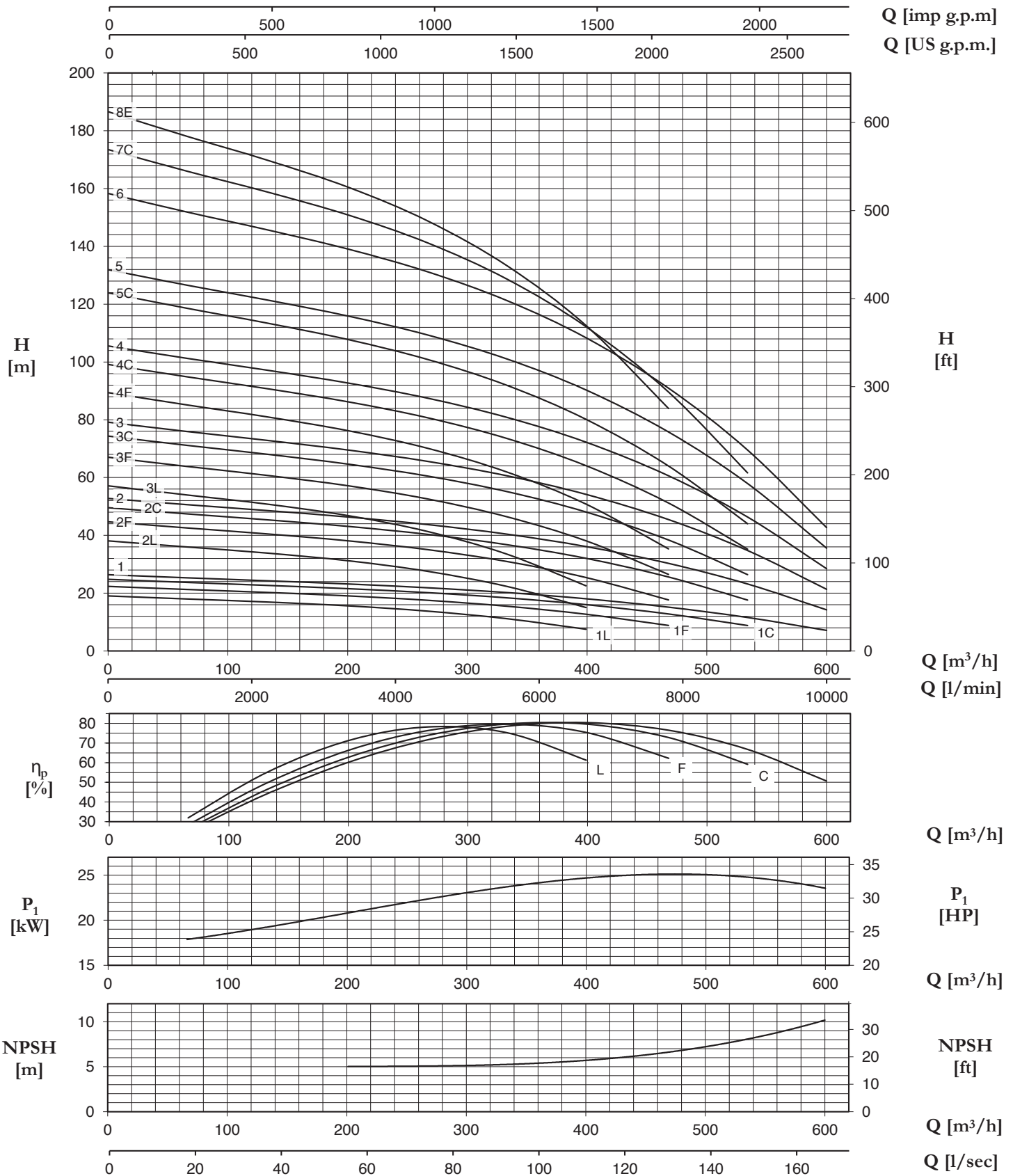
1480 r.p.m.

TIPO/TYPER	kW	Q										
		m³/h	0	66	132	201	267	333	399	468	534	600
		l/sec	0	18,3	36,7	55,8	74,2	92,5	110,8	130,0	148,3	166,7
		l/min	0	1100	2200	3350	4450	5550	6650	7800	8900	10000
VP 14B / 1L	15	m	19,0	18,0	17,0	15,6	13,8	11,2	7,5	--	--	--
		kW	9,0	9,8	10,9	12,1	13,0	13,4	13,1	--	--	--
VP 14B / 1F	18,5	m	22,3	21,3	20,3	19,0	17,5	15,5	12,7	8,8	--	--
		kW	12,2	13,1	14,3	15,7	16,9	17,8	18,2	17,8	--	--
VP 14B / 1C	30	m	24,8	23,7	22,7	21,5	20,2	18,4	16,0	12,8	8,8	--
		kW	14,9	15,8	17,1	18,6	20,1	21,2	22,0	22,1	21,4	--
VP 14B / 1	30	m	26,4	25,3	24,3	23,2	21,9	20,2	18,1	15,2	11,6	7,1
		kW	16,9	17,9	19,2	20,8	22,4	23,7	24,7	25,1	24,8	23,6
VP 14B / 2L	30	m	38,1	36,0	33,9	31,2	27,5	22,3	15,0	--	--	--
		kW	18,1	19,6	21,8	24,2	26,0	26,9	26,2	--	--	--
VP 14B / 2F	37	m	44,7	42,6	40,5	38,1	35,1	31,0	25,4	17,7	--	--
		kW	24,5	26,2	28,7	31,4	33,9	35,7	36,4	35,6	--	--
VP 14B / 2C	45	m	49,6	47,4	45,4	43,1	40,3	36,8	32,1	25,6	17,6	--
		kW	29,8	31,7	34,3	37,3	40,1	42,5	44,0	44,3	42,8	--
VP 14B / 2	55	m	52,8	50,6	48,6	46,3	43,7	40,4	36,1	30,3	23,2	14,2
		kW	33,8	35,7	38,4	41,6	44,7	47,4	49,4	50,2	49,6	47,1
VP 14B / 3L	45	m	57,1	54,0	50,9	46,8	41,3	33,5	22,6	--	--	--
		kW	27,1	29,4	32,7	36,3	39,0	40,3	39,4	--	--	--
VP 14B / 3F	55	m	67,0	63,8	60,8	57,1	52,6	46,4	38,1	26,5	--	--
		kW	36,7	39,3	43,0	47,1	50,8	53,5	54,6	53,4	--	--
VP 14B / 3C	75	m	74,4	71,1	68,1	64,6	60,5	55,2	48,1	38,4	26,4	--
		kW	44,7	47,5	51,4	55,9	60,2	63,7	66,0	66,4	64,3	--
VP 14B / 3	90	m	79,2	75,9	72,9	69,5	65,6	60,6	54,2	45,5	34,8	21,3
		kW	50,7	53,6	57,7	62,5	67,1	71,1	74,1	75,4	74,4	70,7
VP 14B / 4F	75	m	89,4	85,1	81,1	76,2	70,1	61,9	50,8	35,3	--	--
		kW	49,0	52,5	57,3	62,9	67,8	71,4	72,8	71,2	--	--
VP 14B / 4C	90	m	99,1	94,9	90,8	86,2	80,7	73,5	64,1	51,2	35,2	--
		kW	59,6	63,4	68,5	74,6	80,2	85,0	88,0	88,5	85,7	--
VP 14B / 4	110	m	105,5	101,2	97,2	92,7	87,5	80,8	72,3	60,6	46,3	28,5
		kW	67,6	71,5	76,9	83,3	89,4	94,8	98,7	100,5	99,2	94,2
VP 14B / 5C	132	m	123,9	118,6	113,5	107,7	100,8	91,9	80,2	64,0	44,0	--
		kW	74,5	79,2	85,7	93,2	100,3	106,2	110,0	110,6	107,1	--
VP 14B / 5	132	m	131,9	126,6	121,5	115,8	109,3	101,0	90,3	75,8	57,9	35,6
		kW	84,5	89,4	96,1	104,1	111,8	118,5	123,4	125,6	124,0	117,8
VP 14B / 6	160	m	158,3	151,9	145,8	139,0	131,2	121,3	108,4	90,9	69,5	42,7
		kW	101,3	107,2	115,3	124,9	134,1	142,2	148,1	150,7	148,8	141,3
VP 14B / 7C	160	m	173,5	166,0	158,9	150,8	141,2	128,7	112,2	89,6	61,6	--
		kW	104,3	110,9	119,9	130,5	140,4	148,7	154,0	154,9	149,9	--
VP 14B / 8E	160	m	186,6	178,1	169,9	160,4	148,8	133,3	112,6	83,9	--	--
		kW	106,3	113,4	123,4	134,9	145,4	153,5	157,8	156,3	--	--

MOTORE / MOTOR		Linea d'asse Axis line	Gruppo di comando Drive unit	Base Base	Flangia di mandata Flange discharge	Valvola di fondo Foot valve	Succheruola Strainer	
kW	Gr. / Size							
11 - 15	160	LA 10/30	E 3/10	B 10/10	DN 250 - PN 25	VF9	SU9	
18,5 - 22	180		E 4/10					
30	200		E 5/10					
37 - 45	225		E 6/10					
55	250		E 7/10					
75	280	LA 10/35						
90								LA 10/40
110	315	LA 10/45	E 8/10					
132 - 160								LA 10/45
200								LA 10/50

VP 14B

1480 r.p.m.



Please observe:

Valid for: $\rho=1$ (kg/dm³), viscosity ≤ 20 mm²/sec - Guarantee values according to ISO 9906, Grade 2 - Head based on SG = 1

VP 14C

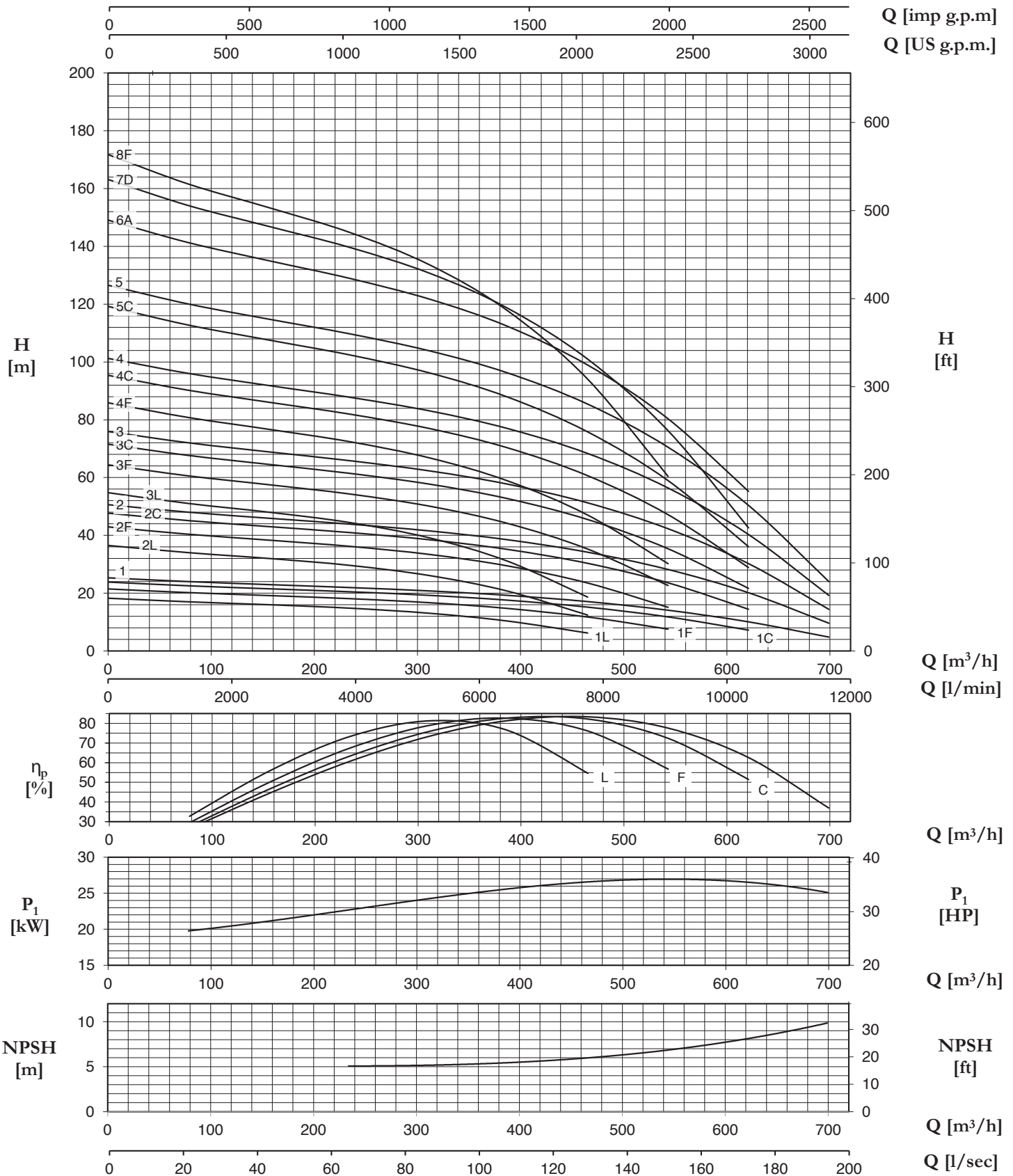
1480 r.p.m.

TIPO/TYPER	kW	Q										
		m³/h	0	78	156	234	312	387	465	543	621	699
		l/sec	0	21,7	43,3	65,0	86,7	107,5	129,2	150,8	172,5	194,2
		l/min	0	1300	2600	3900	5200	6450	7750	9050	10350	11650
VP 14C / 1L	15	m	18,3	17,0	16,0	14,8	13,0	10,4	6,2	--	--	--
		kW	10,1	10,8	11,9	13,1	14,0	14,4	14,0	--	--	--
VP 14C / 1F	22	m	21,5	20,2	19,2	18,1	16,7	14,7	11,8	7,6	--	--
		kW	13,7	14,5	15,8	17,1	18,4	19,2	19,6	19,1	--	--
VP 14C / 1C	30	m	23,8	22,6	21,5	20,5	19,2	17,6	15,2	11,8	7,2	--
		kW	16,7	17,6	18,9	20,4	21,8	23,0	23,8	23,9	23,1	--
VP 14C / 1	30	m	25,3	24,0	23,0	22,0	20,8	19,3	17,1	14,1	10,1	4,8
		kW	18,8	19,8	21,1	22,7	24,3	25,6	26,6	27,0	26,5	25,1
VP 14C / 2L	30	m	36,5	34,0	32,0	29,6	26,1	20,7	12,4	--	--	--
		kW	20,1	21,6	23,8	26,1	28,0	28,7	28,0	--	--	--
VP 14C / 2F	45	m	42,9	40,4	38,3	36,2	33,4	29,5	23,5	15,1	--	--
		kW	27,4	29,1	31,5	34,2	36,7	38,5	39,2	38,2	--	--
VP 14C / 2C	55	m	47,7	45,1	43,0	41,0	38,5	35,2	30,3	23,6	14,4	--
		kW	33,4	35,2	37,8	40,8	43,7	46,0	47,5	47,7	46,1	--
VP 14C / 2	55	m	50,6	48,0	45,9	43,9	41,5	38,5	34,2	28,2	20,2	9,6
		kW	37,7	39,6	42,3	45,4	48,5	51,2	53,1	53,9	53,1	50,2
VP 14C / 3L	45	m	54,8	51,0	48,0	44,5	39,1	31,1	18,6	--	--	--
		kW	30,2	32,4	35,7	39,2	42,0	43,1	42,0	--	--	--
VP 14C / 3F	75	m	64,4	60,6	57,5	54,3	50,1	44,2	35,3	22,7	--	--
		kW	41,1	43,6	47,3	51,3	55,1	57,7	58,8	57,3	--	--
VP 14C / 3C	75	m	71,5	67,7	64,5	61,5	57,7	52,7	45,5	35,4	21,7	--
		kW	50,2	52,9	56,7	61,2	65,5	69,0	71,3	71,6	69,2	--
VP 14C / 3	90	m	75,9	72,0	68,9	65,9	62,3	57,8	51,3	42,3	30,2	14,4
		kW	56,5	59,3	63,4	68,1	72,8	76,7	79,7	80,9	79,6	75,3
VP 14C / 4F	90	m	85,9	80,8	76,7	72,4	66,8	58,9	47,0	30,2	--	--
		kW	54,8	58,1	63,0	68,4	73,5	77,0	78,3	76,4	--	--
VP 14C / 4C	110	m	95,4	90,2	86,1	82,0	76,9	70,3	60,7	47,2	28,9	--
		kW	66,9	70,5	75,7	81,6	87,4	92,1	95,1	95,4	92,2	--
VP 14C / 4	110	m	101,2	96,0	91,8	87,8	83,1	77,0	68,3	56,4	40,3	19,2
		kW	75,4	79,1	84,5	90,8	97,0	102,3	106,3	107,8	106,1	100,4
VP 14C / 5C	132	m	119,2	112,8	107,6	102,5	96,2	87,9	75,8	59,0	36,1	--
		kW	83,6	88,1	94,6	102,0	109,2	115,1	118,9	119,3	115,3	--
VP 14C / 5	160	m	126,5	120,0	114,8	109,8	103,8	96,3	85,4	70,5	50,4	24,0
		kW	94,2	98,9	105,6	113,5	121,3	127,9	132,8	134,8	132,7	125,5
VP 14C / 6A	160	m	149,1	141,3	135,0	128,9	121,7	112,4	98,9	80,3	55,2	--
		kW	109,0	114,5	122,5	131,7	140,9	148,6	154,1	155,8	152,6	--
VP 14C / 7D	160	m	163,1	154,1	146,9	139,7	130,7	118,7	101,0	76,2	42,6	--
		kW	112,1	118,2	127,2	137,4	147,3	155,0	159,7	159,5	152,7	--
VP 14C / 8F	160	m	171,7	161,5	153,4	144,9	133,6	117,8	94,1	60,4	--	--
		kW	109,6	116,2	126,0	136,9	146,9	154,0	156,7	152,8	--	--

MOTORE / MOTOR		Linea d'asse Axis line	Gruppo di comando Drive unit	Base Base	Flangia di mandata Flange discharge	Valvola di fondo Foot valve	Succheruola Strainer	
kW	Gr. / Size							
11 - 15	160	LA 10/30	E 3/10	B 10/10	DN 250 - PN 25	VF9	SU9	
18,5 - 22	180		E 4/10					
30	200		E 5/10					
37 - 45	225		E 6/10					
55	250		LA 10/35					E 7/10
75	280	LA 10/40						
90								
110								
132 - 160	315	LA 10/45	E 8/10					
200								LA 10/50

VP 14C

1480 r.p.m.



Please observe:

Valid for: $\rho=1$ (kg/dm³), viscosity ≤ 20 mm²/sec - Guarantee values according to ISO 9906, Grade 2 - Head based on SG = 1

VP 16A

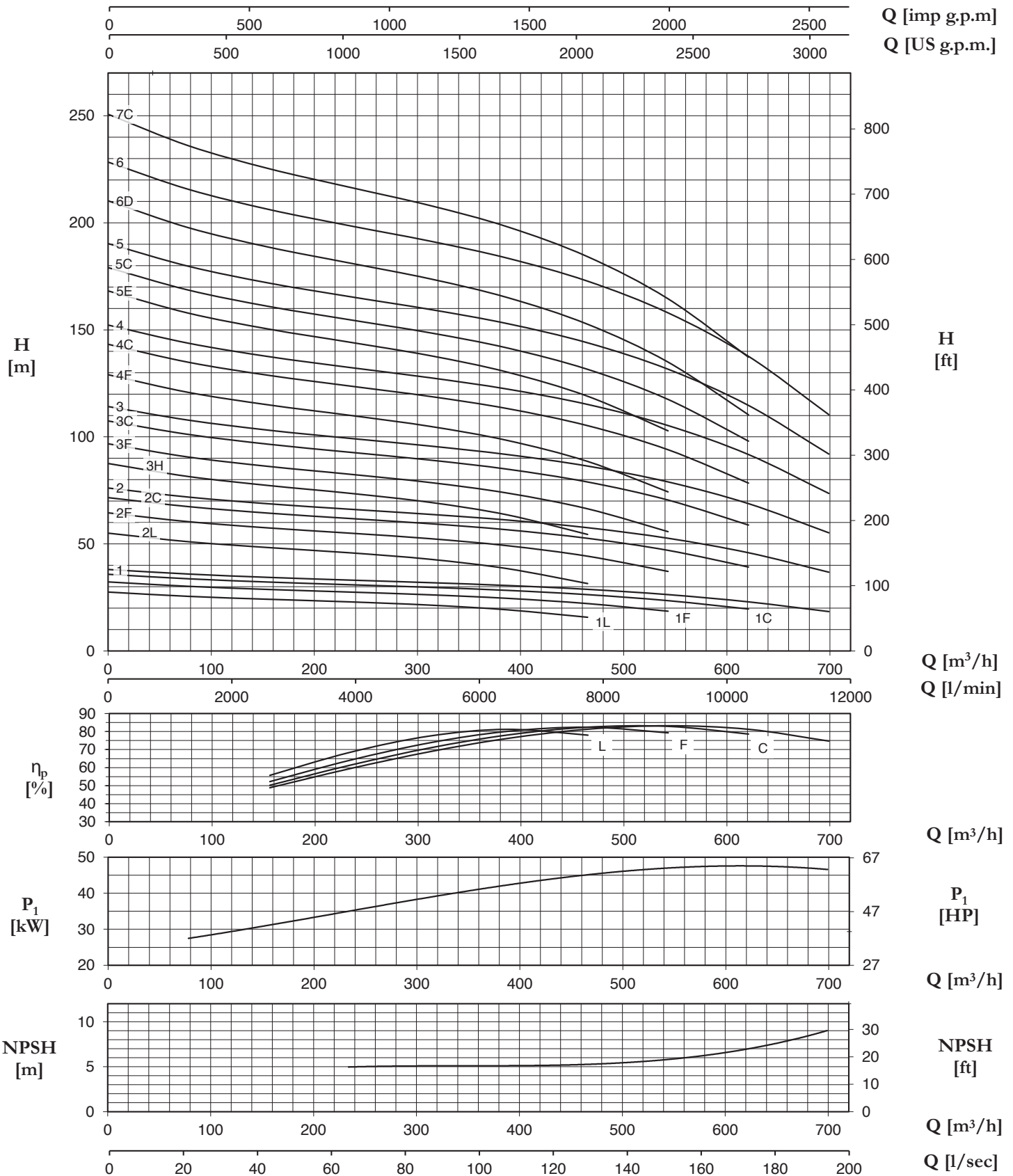
1480 r.p.m.

TIPO/TYPE	kW	H [m] - P1 [kW]	Q										
			m³/h	0	78	156	234	312	387	465	543	621	699
			l/sec	0	21,7	43,3	65,0	86,7	107,5	129,2	150,8	172,5	194,2
			l/min	0	1300	2600	3900	5200	6450	7750	9050	10350	11650
VP 16A / 1L	30	m	27,5	25,5	24,1	22,9	21,4	19,2	15,7	--	--	--	
		kW	13,1	15,4	18,3	21,1	23,5	25,1	25,4	--	--	--	
VP 16A / 1F	37	m	32,3	30,2	28,7	27,5	26,2	24,6	22,1	18,6	--	--	
		kW	17,7	20,4	23,6	26,9	30,1	32,5	34,2	34,5	--	--	
VP 16A / 1C	45	m	35,8	33,7	32,2	30,9	29,7	28,3	26,3	23,5	19,6	--	
		kW	21,6	24,5	28,0	31,7	35,2	38,3	40,7	42,0	41,9	--	
VP 16A / 1	55	m	38,1	35,9	34,4	33,1	31,9	30,6	28,8	26,3	22,9	18,4	
		kW	24,4	27,5	31,1	35,0	38,9	42,3	45,1	47,0	47,6	46,6	
VP 16A / 2L	55	m	55,0	51,0	48,3	45,9	42,8	38,5	31,5	--	--	--	
		kW	26,1	30,9	36,5	42,2	47,1	50,2	50,8	--	--	--	
VP 16A / 2F	75	m	64,5	60,4	57,5	55,0	52,5	49,2	44,3	37,2	--	--	
		kW	35,4	40,8	47,2	53,9	60,1	65,1	68,3	68,9	--	--	
VP 16A / 2C	90	m	71,6	67,4	64,4	61,9	59,5	56,6	52,6	47,0	39,2	--	
		kW	43,2	49,0	56,0	63,3	70,5	76,5	81,4	84,0	83,8	--	
VP 16A / 2	110	m	76,1	71,9	68,7	66,2	63,8	61,2	57,6	52,6	45,9	36,8	
		kW	48,8	55,0	62,2	70,1	77,8	84,5	90,2	94,0	95,2	93,2	
VP 16A / 3H	90	m	87,6	81,5	77,3	73,7	69,4	63,6	54,4	--	--	--	
		kW	43,9	51,3	60,2	69,3	77,4	83,1	85,6	--	--	--	
VP 16A / 3F	110	m	96,8	90,6	86,2	82,6	78,7	73,8	66,4	55,7	--	--	
		kW	53,1	61,2	70,8	80,8	90,2	97,6	102,5	103,4	--	--	
VP 16A / 3C	132	m	107,4	101,1	96,5	92,8	89,2	84,9	78,9	70,5	58,8	--	
		kW	64,8	73,6	84,0	95,0	105,7	114,8	122,0	126,0	125,7	--	
VP 16A / 3	160	m	114,2	107,8	103,1	99,3	95,7	91,8	86,4	79,0	68,8	55,2	
		kW	73,2	82,4	93,4	105,1	116,6	126,8	135,3	141,0	142,8	139,8	
VP 16A / 4F	160	m	129,0	120,8	114,9	110,1	104,9	98,4	88,5	74,3	--	--	
		kW	70,8	81,5	94,4	107,8	120,3	130,1	136,6	137,9	--	--	
VP 16A / 4C	200	m	143,3	134,8	128,7	123,8	118,9	113,2	105,2	94,0	78,4	--	
		kW	86,4	98,1	111,9	126,7	141,0	153,1	162,7	168,0	167,6	--	
VP 16A / 4	200	m	152,2	143,7	137,5	132,4	127,6	122,3	115,2	105,3	91,8	73,6	
		kW	97,6	109,9	124,5	140,1	155,5	169,0	180,4	187,9	190,3	186,4	
VP 16A / 5E	200	m	168,2	157,8	150,3	144,3	138,0	130,3	119,0	102,8	--	--	
		kW	95,9	109,7	126,3	143,7	160,2	173,7	183,4	187,0	--	--	
VP 16A / 5C	250	m	179,1	168,6	160,9	154,7	148,6	141,5	131,6	117,5	98,0	--	
		kW	108,0	122,6	139,9	158,4	176,2	191,4	203,4	210,0	209,5	--	
VP 16A / 5	250	m	190,3	179,7	171,8	165,5	159,6	152,9	143,9	131,6	114,7	92,0	
		kW	122,0	137,4	155,6	175,1	194,4	211,3	225,5	234,9	237,9	233,0	
VP 16A / 6D	250	m	210,3	197,7	188,6	181,2	173,9	165,1	152,6	134,9	110,3	--	
		kW	124,4	141,6	162,0	183,7	204,6	222,1	235,6	242,2	240,1	--	
VP 16A / 6	315	m	228,4	215,6	206,2	198,7	191,5	183,5	172,7	157,9	137,6	110,4	
		kW	146,4	164,9	186,7	210,2	233,3	253,5	270,6	281,9	285,5	279,6	
VP 16A / 7C	315	m	250,7	236,0	225,3	216,6	208,1	198,2	184,2	164,5	137,2	--	
		kW	151,2	171,6	195,9	221,7	246,7	267,9	284,7	294,0	293,3	--	

MOTORE / MOTOR		Linea d'asse Axis line	Gruppo di comando Drive unit	Base Base	Flangia di mandata Flange discharge	Valvola di fondo Foot valve	Succheruola Strainer
kW	Gr. / Size						
15	160	LA 10/30	E 3/10	B 10/10	DN 250 - PN 25	VF10	SU10
18,5 - 22	180		E 4/10				
30	200		E 5/10				
37 - 45	225		E 6/10				
55	250	LA 10/35	E 7/10				
75	280						
90	280						
110	315	LA 10/40	E 8/10				
132 - 160	315	LA 10/45					
200	315	LA 10/50					
250 - 280 - 315	355	LA 12/60	E 9/12	B 12/12	DN 300 - PN 25		
355	400		E 10/12				

VP 16A

1480 r.p.m.



Please observe:

Valid for: $\rho=1$ (kg/dm³), viscosity ≤ 20 mm²/sec - Guarantee values according to ISO 9906, Grade 2 - Head based on SG = 1

VP 16B

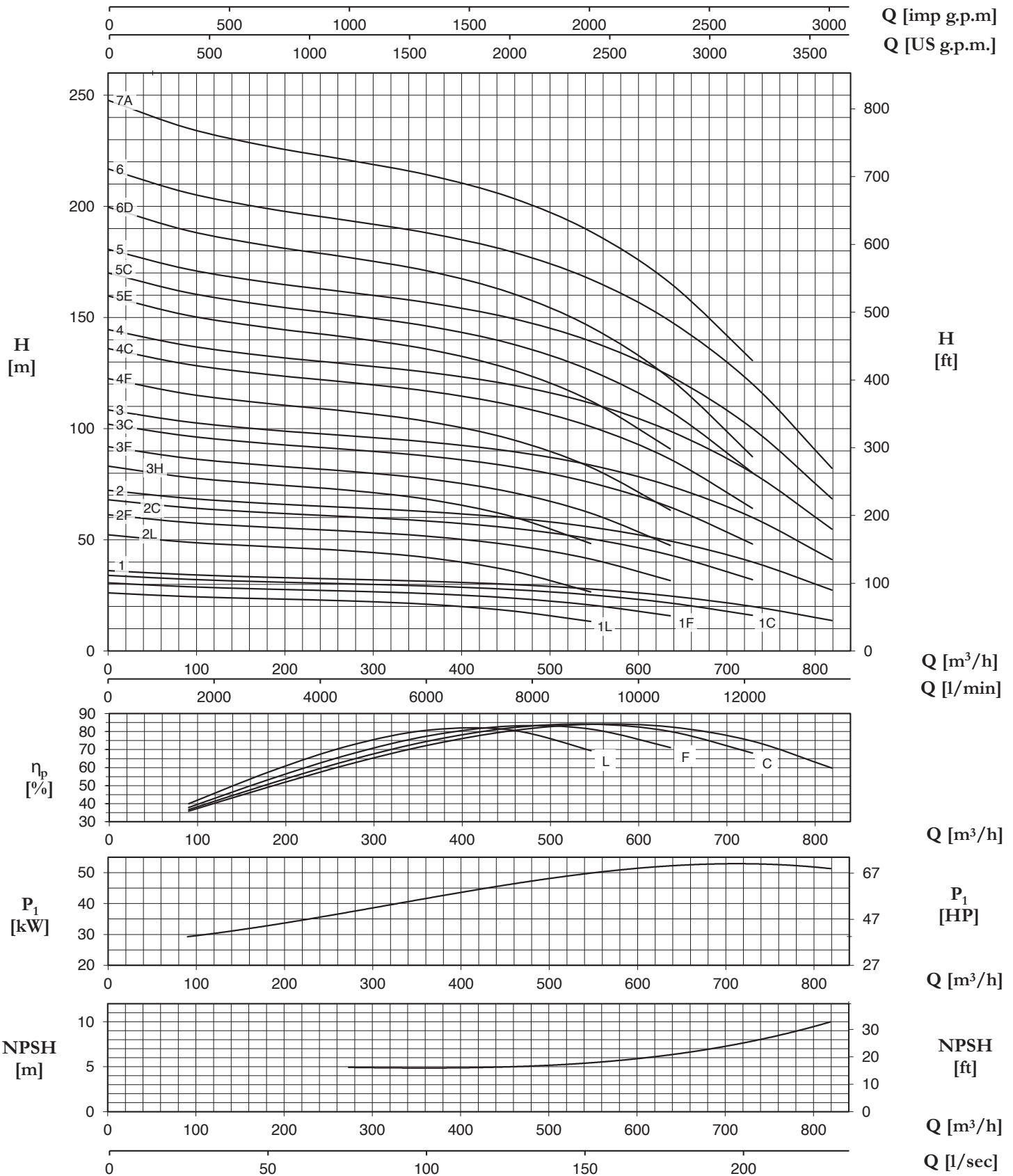
1480 r.p.m.

TIPO/TYPE	kW	Q										
		m³/h	0	90	183	273	363	456	546	636	729	819
		l/sec	0	25,0	50,8	75,8	100,8	126,7	151,7	176,7	202,5	227,5
		l/min	0	1500	3050	4550	6050	7600	9100	10600	12150	13650
VP 16B / 1L	30	m	26,1	24,5	23,5	22,5	21,0	18,0	13,3	--	--	--
		kW	14,4	16,3	19,4	22,8	25,8	27,9	28,2	--	--	--
VP 16B / 1F	45	m	30,6	28,9	27,8	26,9	25,8	23,8	20,7	15,8	--	--
		kW	19,6	21,6	25,0	28,8	32,6	35,9	38,0	38,2	--	--
VP 16B / 1C	55	m	34,0	32,2	31,1	30,2	29,2	27,6	25,2	21,6	16,0	--
		kW	23,9	26,1	29,6	33,7	38,0	42,0	45,1	46,7	46,4	--
VP 16B / 1	55	m	36,1	34,3	33,1	32,3	31,3	29,9	27,9	24,7	20,0	13,7
		kW	27,0	29,3	32,9	37,2	41,8	46,2	49,8	52,2	52,9	51,3
VP 16B / 2L	75	m	52,3	48,9	46,9	45,0	41,9	36,1	26,6	--	--	--
		kW	28,9	32,7	38,8	45,5	51,6	55,8	56,4	--	--	--
VP 16B / 2F	90	m	61,3	57,8	55,6	53,9	51,6	47,6	41,3	31,7	--	--
		kW	39,1	43,3	50,0	57,6	65,3	71,9	75,9	76,5	--	--
VP 16B / 2C	110	m	68,0	64,5	62,1	60,4	58,4	55,3	50,5	43,1	32,1	--
		kW	47,7	52,2	59,2	67,5	76,0	84,1	90,1	93,4	92,7	--
VP 16B / 2	110	m	72,3	68,7	66,3	64,5	62,6	59,9	55,7	49,5	40,0	27,4
		kW	53,9	58,5	65,9	74,5	83,6	92,5	99,6	104,4	105,7	102,6
VP 16B / 3H	110	m	83,1	78,1	75,0	72,2	68,1	60,6	48,3	--	--	--
		kW	48,5	54,4	63,9	74,5	84,5	92,2	95,1	--	--	--
VP 16B / 3F	132	m	91,9	86,7	83,4	80,8	77,3	71,4	62,0	47,5	--	--
		kW	58,7	64,9	75,0	86,4	97,9	107,8	113,9	114,7	--	--
VP 16B / 3C	160	m	102,0	96,7	93,2	90,6	87,6	82,9	75,7	64,7	48,1	--
		kW	71,6	78,2	88,8	101,2	114,0	126,1	135,2	140,1	139,1	--
VP 16B / 3	160	m	108,4	103,0	99,4	96,8	93,9	89,8	83,6	74,2	60,0	41,1
		kW	80,9	87,8	98,8	111,7	125,3	138,7	149,4	156,6	158,6	153,9
VP 16B / 4F	160	m	122,5	115,6	111,2	107,7	103,1	95,2	82,6	63,4	--	--
		kW	78,3	86,6	100,0	115,2	130,5	143,8	151,9	153,0	--	--
VP 16B / 4C	200	m	136,0	128,9	124,3	120,8	116,8	110,6	100,9	86,2	64,2	--
		kW	95,5	104,3	118,5	134,9	152,0	168,2	180,2	186,8	185,5	--
VP 16B / 4	250	m	144,5	137,4	132,5	129,0	125,3	119,7	111,4	98,9	80,1	54,8
		kW	107,8	117,0	131,7	148,9	167,1	184,9	199,3	208,8	211,4	205,2
VP 16B / 5E	250	m	159,7	151,0	145,3	141,0	135,6	126,6	112,5	90,9	--	--
		kW	105,9	116,6	133,7	153,4	173,4	191,5	203,6	207,8	--	--
VP 16B / 5C	250	m	170,0	161,2	155,3	151,0	146,0	138,2	126,2	107,8	80,2	--
		kW	119,4	130,4	148,1	168,6	190,0	210,2	225,3	233,5	231,9	--
VP 16B / 5	280	m	180,7	171,7	165,7	161,3	156,6	149,7	139,3	123,6	100,1	68,5
		kW	134,8	146,3	164,6	186,1	208,9	231,2	249,1	260,9	264,3	256,5
VP 16B / 6D	280	m	199,6	189,1	182,2	176,9	170,8	161,0	145,7	122,4	87,4	--
		kW	137,4	150,5	171,5	195,8	220,9	244,3	261,2	269,3	265,2	--
VP 16B / 6	355	m	216,8	206,1	198,8	193,5	187,9	179,6	167,2	148,4	120,1	82,2
		kW	161,8	175,6	197,6	223,4	250,7	277,4	298,9	313,1	317,2	307,7
VP 16B / 7A	315	m	247,7	235,2	226,8	220,7	214,0	203,9	188,6	165,5	130,6	--
		kW	180,9	196,8	222,1	251,8	283,0	313,2	336,9	351,7	354,1	--

MOTORE / MOTOR		Linea d'asse Axis line	Gruppo di comando Drive unit	Base Base	Flangia di mandata Flange discharge	Valvola di fondo Foot valve	Succheruola Strainer
kW	Gr. / Size						
15	160	LA 10/30	E 3/10	B 10/10	DN 250 - PN 25	VF10	SU10
18,5 - 22	180		E 4/10				
30	200		E 5/10				
37 - 45	225		E 6/10				
55	250	LA 10/35	E 7/10				
75	280						
90	280						
110	315	LA 10/40	E 8/10				
132 - 160	315	LA 10/45					
200	315	LA 10/50					
250 - 280 - 315	355	LA 12/60	E 9/12	B 12/12	DN 300 - PN 25		
355	400		E 10/12				

VP 16B

1480 r.p.m.



Please observe:

Valid for: $\rho=1$ (kg/dm³), viscosity ≤ 20 mm²/sec - Guarantee values according to ISO 9906, Grade 2 - Head based on SG = 1

VP 16C

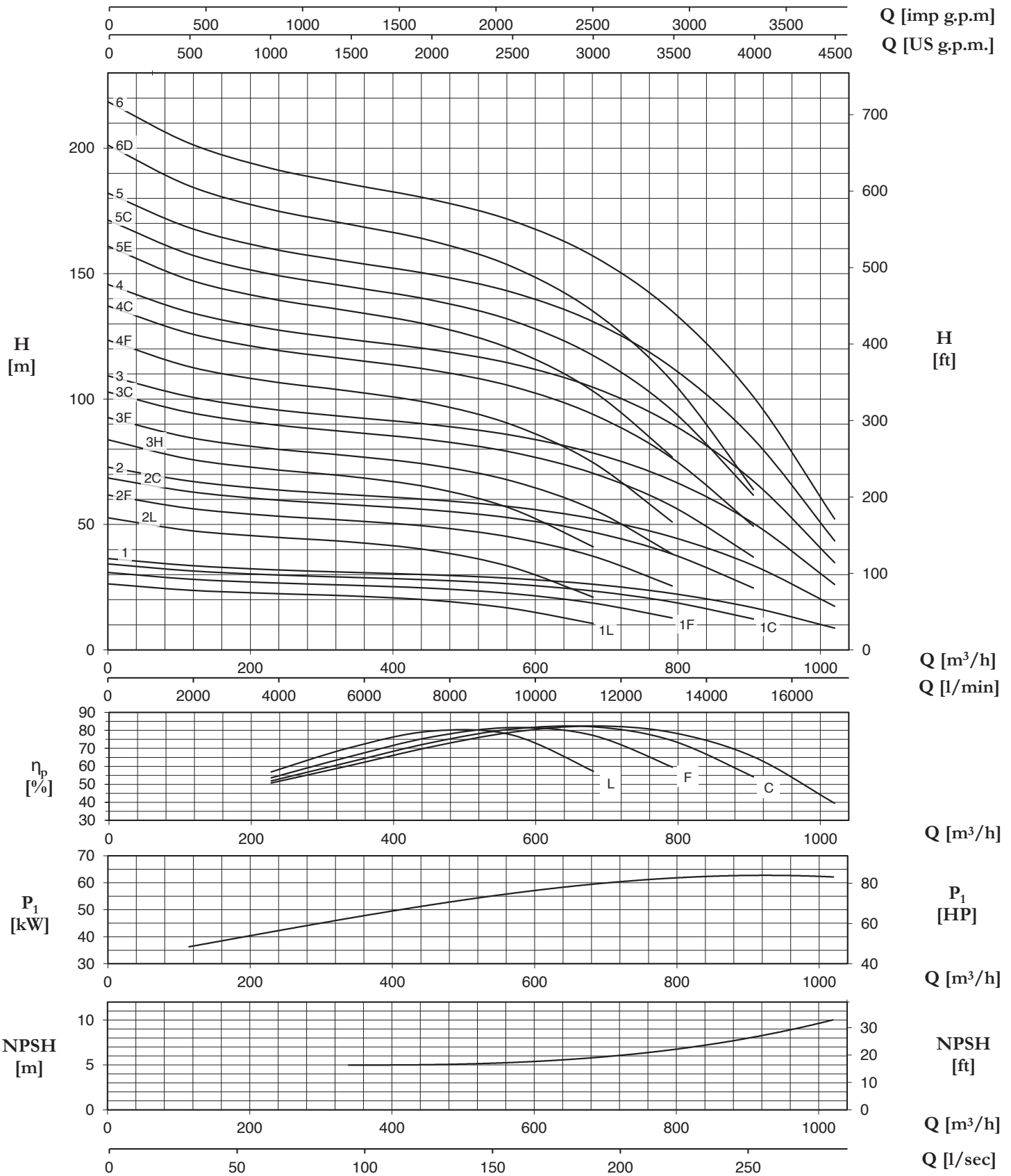
1480 r.p.m.

TIPO/TYPE	kW	Q										
		m³/h	0	114	228	339	453	567	681	792	906	1020
		l/sec	0	31,7	63,3	94,2	125,8	157,5	189,2	220,0	251,7	283,3
		l/min	0	1900	3800	5650	7550	9450	11350	13200	15100	17000
VP 16C / 1L	37	m	26,3	23,8	22,5	21,5	19,8	16,5	10,5	--	--	--
		kW	16,6	20,5	24,5	28,1	31,0	33,0	33,6	--	--	--
VP 16C / 1F	55	m	30,9	28,2	26,8	25,8	24,6	22,4	18,7	12,8	--	--
		kW	22,5	27,0	31,7	35,9	39,8	42,9	44,9	45,5	--	--
VP 16C / 1C	75	m	34,3	31,6	30,0	29,0	27,9	26,3	23,5	19,1	12,3	--
		kW	27,4	32,4	37,5	42,3	46,8	50,7	53,5	55,2	55,5	--
VP 16C / 1	75	m	36,4	33,7	32,0	30,9	29,9	28,5	26,2	22,5	16,8	8,7
		kW	30,9	36,3	41,7	46,9	51,8	56,0	59,5	61,7	62,7	62,2
VP 16C / 2L	75	m	52,7	47,6	45,0	43,1	39,7	33,0	21,0	--	--	--
		kW	33,2	41,1	49,0	56,1	62,1	66,0	67,2	--	--	--
VP 16C / 2F	110	m	61,7	56,5	53,5	51,6	49,2	44,9	37,3	25,5	--	--
		kW	44,9	54,1	63,3	71,9	79,7	85,8	89,8	91,1	--	--
VP 16C / 2C	132	m	68,5	63,1	59,9	57,9	55,8	52,5	46,9	38,2	24,7	--
		kW	54,8	64,8	75,1	84,7	93,7	101,3	107,1	110,4	111,0	--
VP 16C / 2	132	m	72,8	67,3	64,0	61,9	59,9	57,0	52,3	45,0	33,6	17,4
		kW	61,9	72,6	83,4	93,7	103,5	112,1	118,9	123,5	125,5	124,3
VP 16C / 3H	132	m	83,8	76,1	72,0	69,1	64,7	56,2	41,1	--	--	--
		kW	55,7	68,2	80,9	92,3	102,2	109,4	112,7	--	--	--
VP 16C / 3F	160	m	92,6	84,7	80,3	77,4	73,7	67,3	56,0	38,3	--	--
		kW	67,4	81,1	95,0	107,8	119,5	128,8	134,7	136,6	--	--
VP 16C / 3C	200	m	102,8	94,7	89,9	86,9	83,7	78,8	70,4	57,3	37,0	--
		kW	82,2	97,3	112,6	127,0	140,5	152,0	160,6	165,6	166,4	--
VP 16C / 3	200	m	109,3	101,0	96,0	92,8	89,8	85,6	78,5	67,5	50,5	26,1
		kW	92,8	108,8	125,1	140,6	155,3	168,1	178,4	185,2	188,2	186,5
VP 16C / 4F	200	m	123,5	112,9	107,1	103,2	98,3	89,8	74,7	51,0	--	--
		kW	89,8	108,1	126,7	143,8	159,3	171,7	179,7	182,1	--	--
VP 16C / 4C	250	m	137,1	126,2	119,9	115,8	111,6	105,1	93,9	76,4	49,4	--
		kW	109,6	129,7	150,1	169,3	187,3	202,6	214,2	220,8	221,9	--
VP 16C / 4	280	m	145,7	134,7	128,0	123,8	119,8	114,1	104,7	90,0	67,3	34,8
		kW	123,8	145,1	166,8	187,4	207,0	224,2	237,8	246,9	250,9	248,6
VP 16C / 5E	250	m	160,9	147,6	140,0	135,1	129,4	119,8	103,1	76,9	--	--
		kW	121,6	145,4	169,4	191,9	212,5	229,4	241,2	246,4	--	--
VP 16C / 5C	280	m	171,4	157,8	149,8	144,8	139,5	131,3	117,4	95,5	61,7	--
		kW	137,0	162,1	187,6	211,6	234,2	253,3	267,7	276,0	277,4	--
VP 16C / 5	315	m	182,1	168,3	160,0	154,7	149,7	142,6	130,8	112,5	84,1	43,5
		kW	154,7	181,4	208,5	234,3	258,8	280,2	297,3	308,6	313,7	310,8
VP 16C / 6D	355	m	201,2	185,0	175,6	169,6	163,2	152,8	135,0	107,0	63,9	--
		kW	157,7	187,3	217,3	245,5	271,7	293,8	310,0	318,6	318,7	--
VP 16C / 6	400	m	218,5	202,0	192,0	185,7	179,7	171,1	157,0	135,0	100,9	52,2
		kW	185,7	217,7	250,2	281,1	310,5	336,2	356,8	370,4	376,4	372,9

MOTORE / MOTOR		Linea d'asse Axis line	Gruppo di comando Drive unit	Base Base	Flangia di mandata Flange discharge	Valvola di fondo Foot valve	Succheruola Strainer
kW	Gr. / Size						
15	160	LA 10/30	E 3/10	B 10/10	DN 250 - PN 25	VF10	SU10
18,5 - 22	180		E 4/10				
30	200		E 5/10				
37 - 45	225		E 6/10				
55	250		LA 10/35				
75	280						
90	280						
110	315	LA 10/40	E 8/10				
132 - 160	315	LA 10/45					
200	315	LA 10/50					
250 - 280 - 315	355	LA 12/60	E 9/12	B 12/12	DN 300 - PN 25		
355	400		E 10/12				

VP 16C

1480 r.p.m.



Please observe:

Valid for: $\rho=1$ (kg/dm³), viscosity ≤ 20 mm²/sec - Guarantee values according to ISO 9906, Grade 2 - Head based on SG = 1

VP 16D

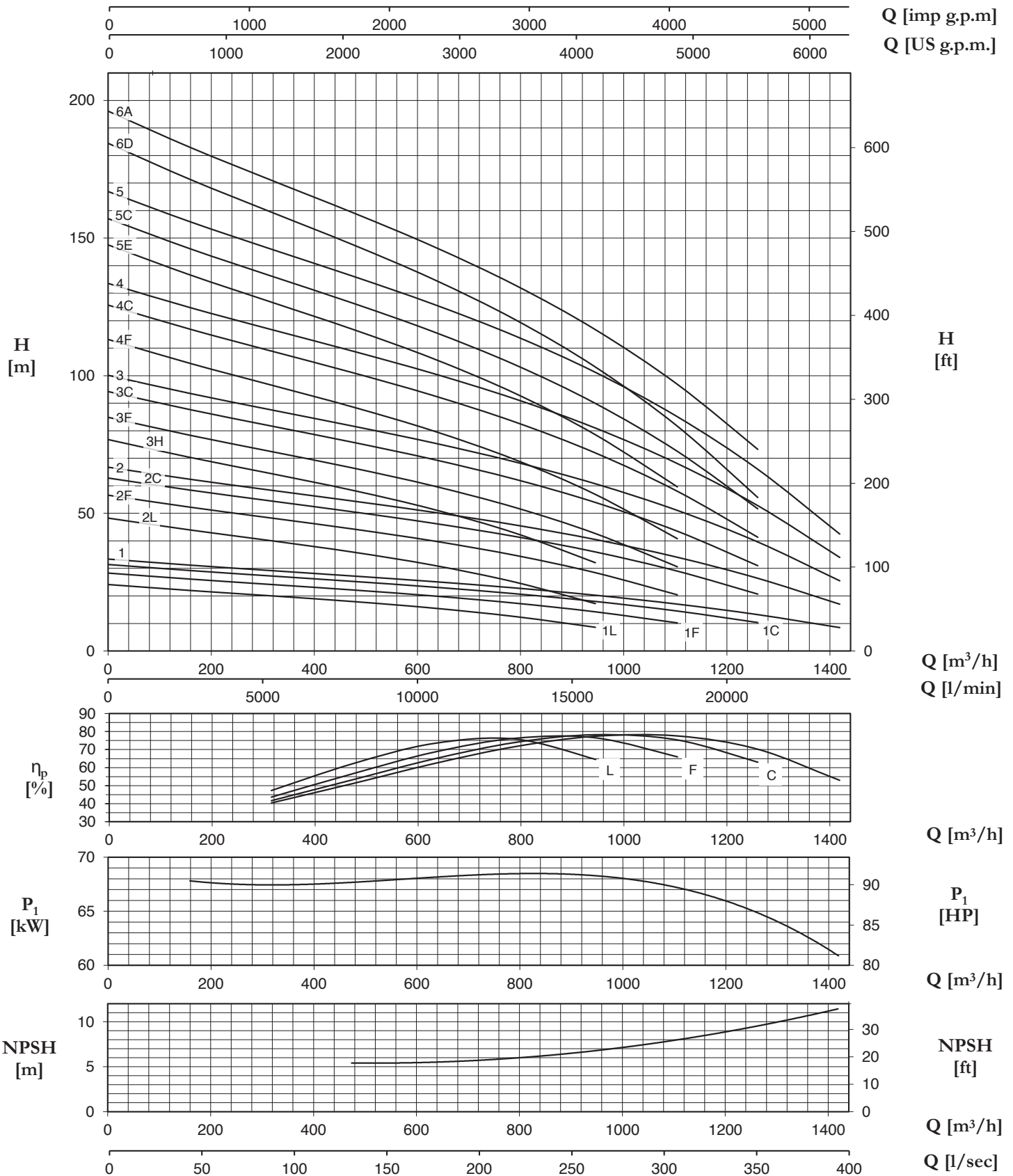
1480 r.p.m.

TIPO/TYPER	kW	Q										
		m ³ /h	0	159	315	474	630	789	945	1104	1260	1419
		l/sec	0	44,2	87,5	131,7	175,0	219,2	262,5	306,7	350,0	394,2
		l/min	0	2650	5250	7900	10500	13150	15750	18400	21000	23650
VP 16D / 1L	45	m	24,1	22,0	20,0	18,0	15,6	12,5	8,6	--	--	--
		kW	37,1	36,2	36,2	36,6	36,7	36,1	34,3	--	--	--
VP 16D / 1F	55	m	28,3	26,1	24,2	22,2	20,0	17,4	14,2	10,2	--	--
		kW	50,2	49,1	49,0	49,3	49,7	49,6	48,7	46,5	--	--
VP 16D / 1C	75	m	31,4	29,2	27,3	25,3	23,2	20,8	18,0	14,5	10,3	--
		kW	61,3	60,0	59,7	60,0	60,4	60,6	60,2	58,8	55,9	--
VP 16D / 1	75	m	33,4	31,2	29,2	27,2	25,2	22,9	20,2	17,0	13,2	8,5
		kW	69,2	67,8	67,4	67,7	68,1	68,5	68,3	67,2	64,9	60,9
VP 16D / 2L	75	m	48,3	44,0	40,1	35,9	31,2	25,0	17,2	--	--	--
		kW	74,2	72,5	72,5	73,2	73,4	72,2	68,5	--	--	--
VP 16D / 2F	110	m	56,6	52,2	48,3	44,3	40,0	34,8	28,4	20,4	--	--
		kW	100,5	98,3	98,0	98,6	99,3	99,2	97,4	92,9	--	--
VP 16D / 2C	132	m	62,8	58,5	54,5	50,6	46,4	41,6	36,0	29,0	20,7	--
		kW	122,5	120,0	119,4	120,0	120,9	121,3	120,5	117,5	111,8	--
VP 16D / 2	160	m	66,8	62,4	58,4	54,5	50,4	45,8	40,5	34,0	26,4	17,0
		kW	138,4	135,6	134,9	135,4	136,3	137,0	136,6	134,4	129,8	121,8
VP 16D / 3H	132	m	76,8	70,3	64,5	58,4	51,5	42,8	32,1	--	--	--
		kW	124,6	121,7	121,6	122,6	123,3	122,2	117,8	--	--	--
VP 16D / 3F	160	m	84,9	78,4	72,5	66,5	60,0	52,1	42,7	30,6	--	--
		kW	150,7	147,4	147,0	147,9	149,0	148,8	146,1	139,4	--	--
VP 16D / 3C	200	m	94,2	87,7	81,8	75,8	69,6	62,4	54,0	43,5	31,0	--
		kW	183,8	180,0	179,2	180,0	181,3	181,9	180,7	176,3	167,7	--
VP 16D / 3	250	m	100,2	93,6	87,6	81,7	75,6	68,7	60,7	51,1	39,6	25,5
		kW	207,6	203,4	202,3	203,0	204,4	205,4	204,9	201,6	194,7	182,6
VP 16D / 4F	250	m	113,2	104,5	96,7	88,7	80,0	69,5	56,9	40,8	--	--
		kW	200,9	196,6	195,9	197,3	198,7	198,5	194,8	185,9	--	--
VP 16D / 4C	250	m	125,7	116,9	109,0	101,1	92,8	83,2	72,0	58,0	41,3	--
		kW	245,1	240,0	238,9	240,0	241,8	242,6	240,9	235,1	223,6	--
VP 16D / 4	280	m	133,5	124,8	116,9	109,0	100,8	91,6	81,0	68,1	52,8	34,0
		kW	276,8	271,3	269,8	270,7	272,6	273,9	273,2	268,8	259,6	243,5
VP 16D / 5E	280	m	147,5	136,6	126,8	116,9	106,3	93,6	78,6	59,6	--	--
		kW	272,0	266,2	265,1	266,7	268,7	269,0	265,5	255,9	--	--
VP 16D / 5C	315	m	157,1	146,1	136,3	126,4	116,0	104,0	89,9	72,5	51,6	--
		kW	306,4	300,0	298,6	300,0	302,2	303,2	301,2	293,8	279,5	--
VP 16D / 5	355	m	166,9	155,9	146,1	136,2	126,0	114,5	101,2	85,1	66,0	42,5
		kW	346,0	339,1	337,2	338,4	340,7	342,4	341,5	336,1	324,5	304,4
VP 16D / 6D	355	m	184,4	171,3	159,5	147,7	135,1	120,4	103,2	81,7	55,8	--
		kW	352,8	345,4	343,9	345,6	348,2	349,1	346,1	336,4	318,0	--
VP 16D / 6A	400	m	196,1	183,0	171,1	159,3	147,0	133,0	116,7	96,9	73,3	--
		kW	398,0	390,0	387,9	389,5	392,2	394,0	392,4	385,1	370,2	--

MOTORE / MOTOR		Linea d'asse Axis line	Gruppo di comando Drive unit	Base Base	Flangia di mandata Flange discharge	Valvola di fondo Foot valve	Succheruola Strainer	
kW	Gr. / Size							
37 - 45	225	LA 12/35	E 6/12	B 12/12	DN 300 - PN 25	--	SU11	
55	250		E 7/12					
75	280							
90		315	LA 12/40					E 8/12
110								
132 - 160								
200	355	LA 12/45	E 9/12					
250 - 280 - 315								
355 - 400								
450	400	LA 12/50	E 10/12					
		LA 12/60						
		LA 12/70						

VP 16D

1480 r.p.m.



Please observe:

Valid for: $\rho=1$ (kg/dm³), viscosity ≤ 20 mm²/sec - Guarantee values according to ISO 9906, Grade 2 - Head based on SG = 1

VP 22-400

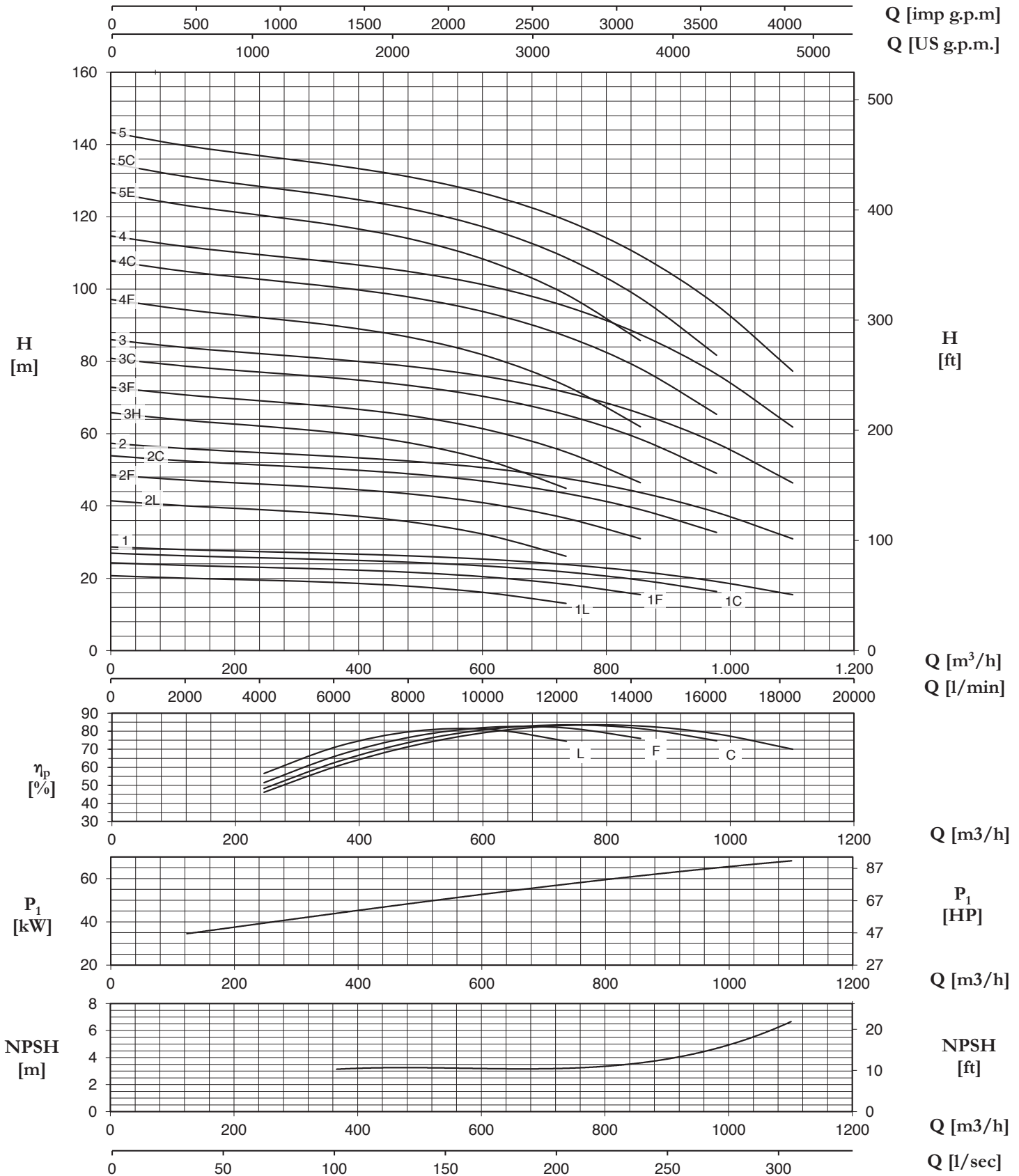
990 r.p.m.

TIPO/TYPER	kW	Q										
		m ³ /h	0	123	246	366	489	612	735	855	978	1101
		l/sec	0	34,2	68,3	101,7	135,8	170,0	204,2	237,5	271,7	305,8
		l/min	0	2050	4100	6100	8150	10200	12250	14250	16300	18350
VP 22-400 / 1L	37	m	20,7	20,0	19,5	18,8	17,7	15,9	13,1	--	--	--
		kW	15,9	19,5	23,0	26,4	29,6	32,6	35,3	--	--	--
VP 22-400 / 1F	55	m	24,3	23,6	23,0	22,4	21,6	20,3	18,3	15,5	--	--
		kW	21,5	25,7	29,8	33,7	37,6	41,3	44,7	47,7	--	--
VP 22-400 / 1C	75	m	27,0	26,2	25,7	25,1	24,4	23,3	21,7	19,5	16,3	--
		kW	26,3	30,8	35,3	39,7	44,0	48,2	52,1	55,6	58,9	--
VP 22-400 / 1	75	m	28,7	27,9	27,4	26,8	26,2	25,2	23,8	21,9	19,1	15,5
		kW	29,7	34,5	39,4	44,0	48,6	53,1	57,4	61,3	64,9	68,2
VP 22-400 / 2L	75	m	41,4	40,0	39,0	37,7	35,5	31,8	26,1	--	--	--
		kW	31,8	38,9	46,0	52,7	59,3	65,3	70,7	--	--	--
VP 22-400 / 2F	110	m	48,6	47,1	46,0	44,9	43,2	40,6	36,6	31,0	--	--
		kW	43,1	51,3	59,5	67,4	75,2	82,5	89,4	95,4	--	--
VP 22-400 / 2C	132	m	53,9	52,4	51,3	50,2	48,8	46,7	43,5	39,0	32,7	--
		kW	52,5	61,6	70,6	79,3	88,0	96,3	104,1	111,2	117,8	--
VP 22-400 / 2	160	m	57,3	55,9	54,7	53,7	52,3	50,4	47,6	43,7	38,2	30,9
		kW	59,4	69,1	78,7	88,0	97,3	106,2	114,7	122,5	129,8	136,4
VP 22-400 / 3H	132	m	65,8	63,7	62,1	60,2	57,3	52,4	44,9	--	--	--
		kW	53,2	64,5	75,7	86,4	96,8	106,5	115,4	--	--	--
VP 22-400 / 3F	160	m	72,9	70,7	69,1	67,3	64,8	60,9	54,9	46,5	--	--
		kW	64,6	77,0	89,3	101,1	112,8	123,8	134,0	143,1	--	--
VP 22-400 / 3C	200	m	80,9	78,6	77,0	75,4	73,2	70,0	65,2	58,5	49,0	--
		kW	78,8	92,4	106,0	119,0	132,0	144,5	156,2	166,8	176,7	--
VP 22-400 / 3	250	m	86,0	83,8	82,1	80,5	78,5	75,6	71,4	65,6	57,4	46,4
		kW	89,1	103,6	118,1	132,0	145,9	159,3	172,1	183,8	194,8	204,7
VP 22-400 / 4F	200	m	97,2	94,3	92,1	89,8	86,5	81,2	73,2	61,9	--	--
		kW	86,1	102,7	119,1	134,8	150,4	165,1	178,7	190,8	--	--
VP 22-400 / 4C	250	m	107,8	104,9	102,6	100,5	97,6	93,3	86,9	78,0	65,4	--
		kW	105,0	123,2	141,3	158,7	176,0	192,6	208,3	222,4	235,6	--
VP 22-400 / 4	280	m	114,7	111,7	109,4	107,3	104,7	100,8	95,2	87,4	76,5	61,8
		kW	118,8	138,1	157,4	176,0	194,5	212,4	229,5	245,0	259,7	272,9
VP 22-400 / 5E	280	m	126,8	123,1	120,3	117,6	113,7	107,7	98,6	85,7	--	--
		kW	116,8	138,3	159,7	180,2	200,5	219,8	237,9	254,0	--	--
VP 22-400 / 5C	315	m	134,8	131,1	128,3	125,6	122,0	116,7	108,7	97,5	81,7	--
		kW	131,3	154,0	176,6	198,3	220,0	240,8	260,3	278,0	294,5	--
VP 22-400 / 5	355	m	143,4	139,6	136,8	134,2	130,8	126,0	119,0	109,3	95,6	77,3
			148,5	172,7	196,8	220,0	243,2	265,5	286,8	306,3	324,6	341,1

MOTORE / MOTOR		Linea d'asse Axis line	Gruppo di comando Drive unit	Base Base	Flangia di mandata Flange discharge	Valvola di fondo Foot valve	Succheruola Strainer
kW	Gr. / Size						
30	225	LA 10/30	E 6/10	B 10/10	DN 250 - PN 25	--	SU12
37	250	LA 10/35	E 7/10				
45	280	LA 10/40					
55							
75	315	LA 10/45	E 8/10				
90 - 110		LA 10/50					
132		355	LA 12/60	E 9/12			
160 - 200 - 250 - 280	400		LA 12/70	E 10/12			
315							
355				B 12/12	DN 300 - PN 25		

VP 22-400

990 r.p.m.



Please observe:

Valid for: $\rho=1$ (kg/dm³), viscosity ≤ 20 mm²/sec - Guarantee values according to ISO 9906, Grade 2 - Head based on SG = 1

VP 22-400

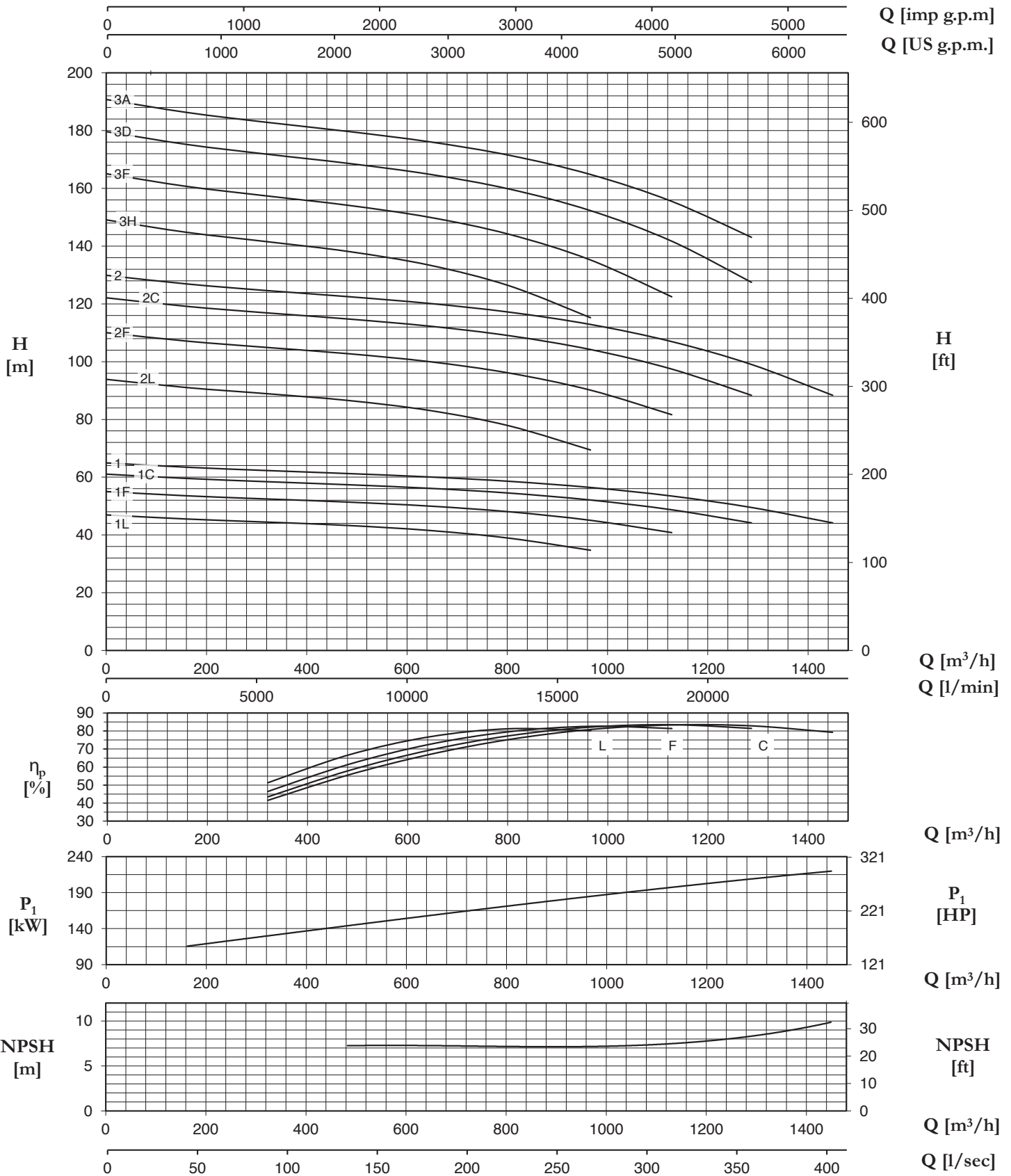
1490 r.p.m.

TIPO/TYPE	kW	Q										
		m ³ /h	0	162	321	483	645	804	966	1128	1287	1449
		l/sec	0	45,0	89,2	134,2	179,2	223,3	268,3	313,3	357,5	402,5
		l/min	0	2700	5350	8050	10750	13400	16100	18800	21450	24150
VP 22-400 / 1L	132	m	46,9	45,5	44,4	43,3	41,6	38,9	34,7	--	--	--
		kW	54,2	64,9	75,3	85,7	95,7	104,9	113,6	--	--	--
VP 22-400 / 1F	160	m	55,0	53,5	52,5	51,4	50,0	48,0	45,1	40,8	--	--
		kW	73,4	85,7	97,8	109,9	121,7	132,9	143,6	153,6	--	--
VP 22-400 / 1C	200	m	61,1	59,6	58,4	57,4	56,1	54,5	52,1	48,7	44,2	--
		kW	89,5	103,0	116,3	129,7	142,8	155,3	167,5	179,0	189,6	--
VP 22-400 / 1	250	m	64,9	63,4	62,3	61,2	60,1	58,6	56,4	53,5	49,5	44,2
		kW	101,3	115,7	129,8	144,1	158,1	171,5	184,7	197,2	208,8	219,9
VP 22-400 / 2L	250	m	93,9	91,0	88,9	86,6	83,1	77,8	69,4	--	--	--
		kW	108,4	129,7	150,6	171,3	191,3	209,8	227,3	--	--	--
VP 22-400 / 2F	315	m	110,0	107,1	104,9	102,7	100,0	96,1	90,1	81,6	--	--
		kW	146,8	171,5	195,6	219,8	243,4	265,7	287,2	307,3	--	--
VP 22-400 / 2C	400	m	122,1	119,1	116,9	114,8	112,3	109,0	104,2	97,4	88,3	--
		kW	179,0	206,1	232,6	259,4	285,6	310,6	335,0	358,0	379,2	--
VP 22-400 / 2	450	m	129,9	126,9	124,6	122,5	120,1	117,1	112,9	106,9	99,0	88,4
		kW	202,6	231,4	259,6	288,1	316,2	343,0	369,3	394,4	417,7	439,7
VP 22-400 / 3H	375	m	149,1	144,7	141,5	138,1	133,4	126,3	115,2	--	--	--
		kW	181,3	215,0	248,0	280,9	312,8	342,5	370,8	--	--	--
VP 22-400 / 3F	500	m	165,1	160,6	157,4	154,1	150,0	144,1	135,2	122,5	--	--
		kW	220,2	257,2	293,4	329,7	365,2	398,6	430,8	460,9	--	--
VP 22-400 / 3D	560	m	179,6	175,2	171,8	168,6	164,9	159,8	152,3	141,7	127,5	--
		kW	258,8	298,7	337,8	377,2	415,8	452,5	488,2	522,0	552,8	--
VP 22-400 / 3A	630	m	190,8	186,2	182,8	179,7	176,1	171,5	164,8	155,5	143,1	--
		kW	291,2	333,5	375,0	416,9	458,0	497,2	535,7	572,3	606,1	--

MOTORE / MOTOR		Linea d'asse Axis line	Gruppo di comando Drive unit	Base Base	Flangia di mandata Flange discharge	Valvola di fondo Foot valve	Succheruola Strainer
kW	Gr. / Size						
110 - 132 - 160 - 200	315	LA 14/50	E 8/14	B 16/14	DN 400 - PN 25	-	SU12
250 - 280 - 315	355	LA 14/60	E 9/14				
355 - 400	400	LA 14/70	E 10/14				
450 - 500 - 560 - 630		LA 14/80					
710							

VP 22-400

1490 r.p.m.

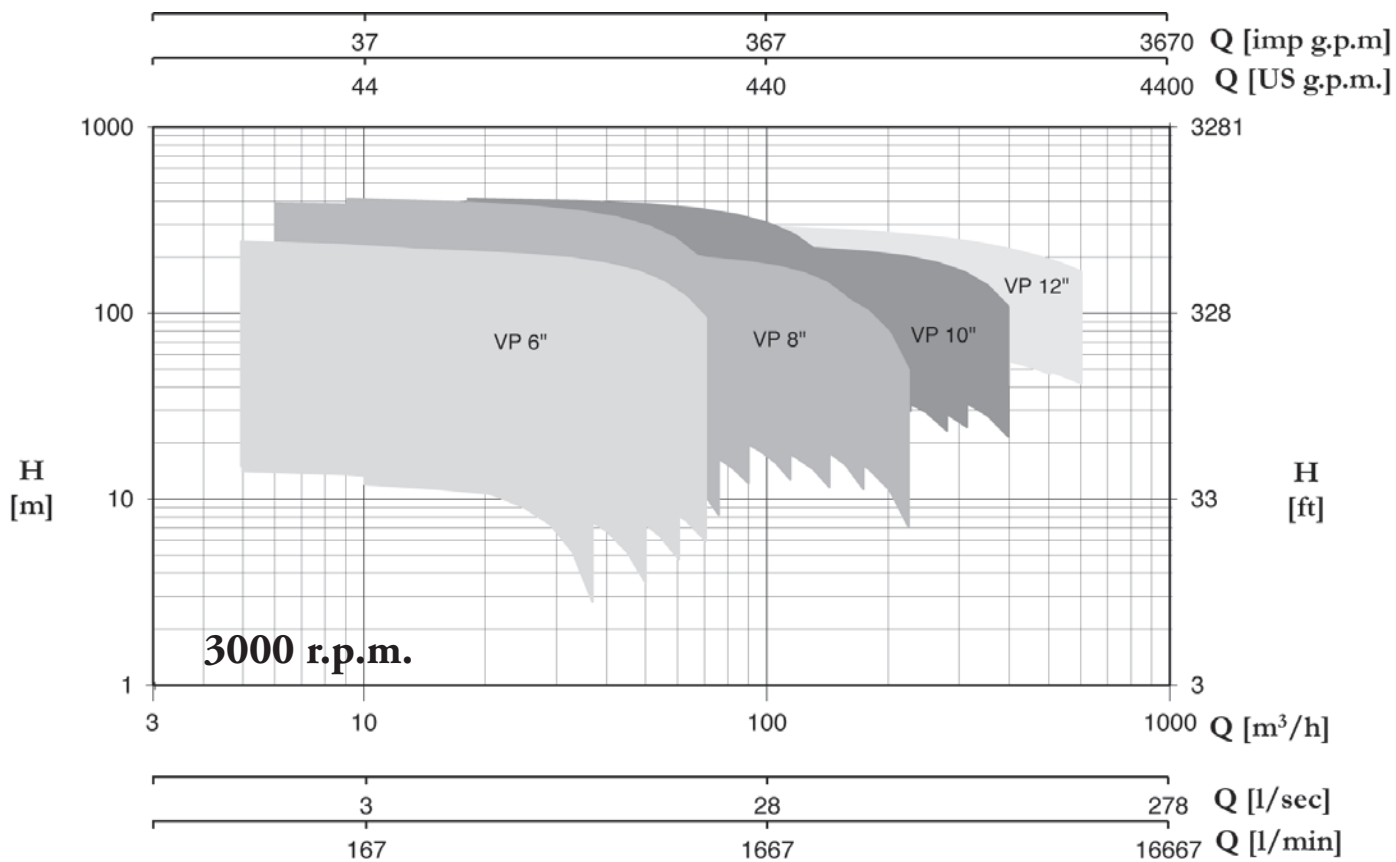


Please observe:

Valid for: $\rho=1$ (kg/dm³), viscosity ≤ 20 mm²/sec - Guarantee values according to ISO 9906, Grade 2 - Head based on SG = 1

Dati e curve prestazionali per linea di prodotto 3000 rpm

Performance data and curves for product line 3000 rpm



Please observe:

Valid for: $\rho=1$ (kg/dm³), viscosity ≤ 20 mm²/sec - Guarantee values according to ISO 9906, Grade 2 - Head based on SG = 0,9434

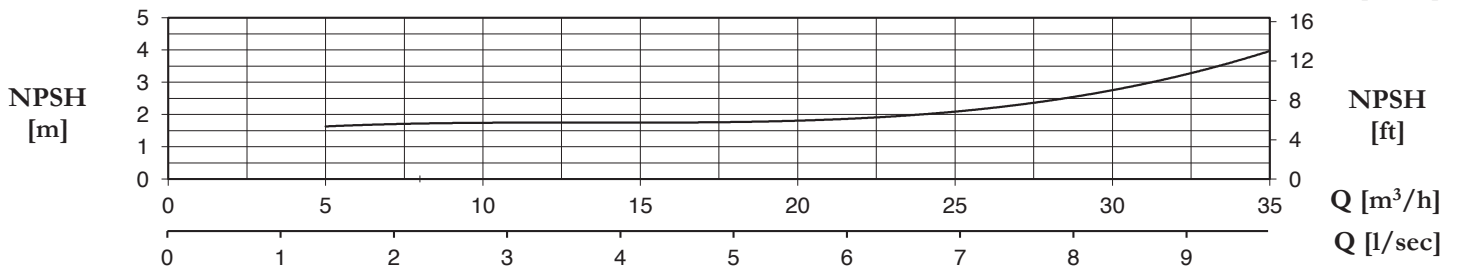
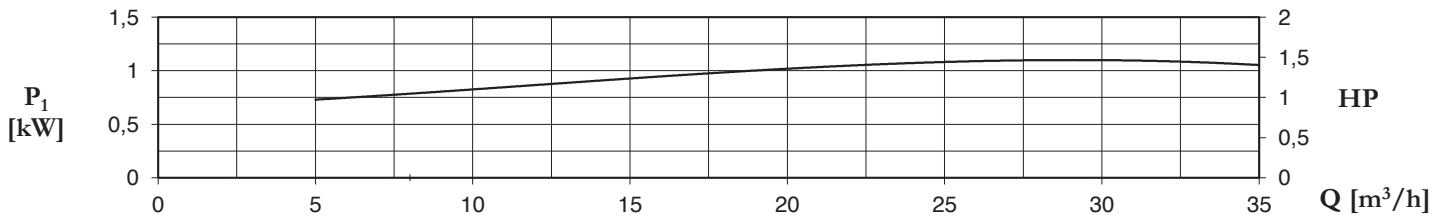
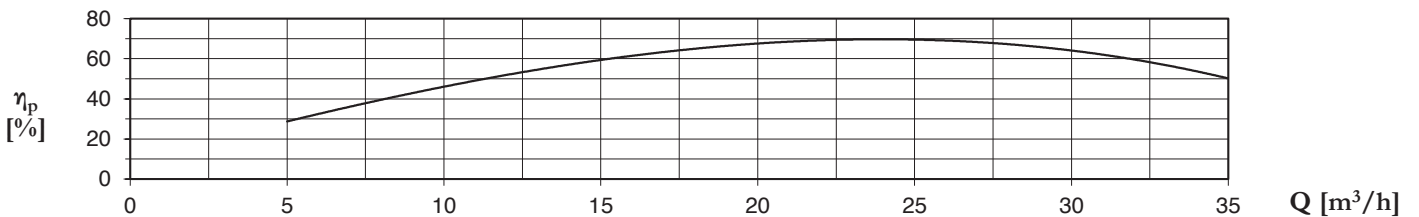
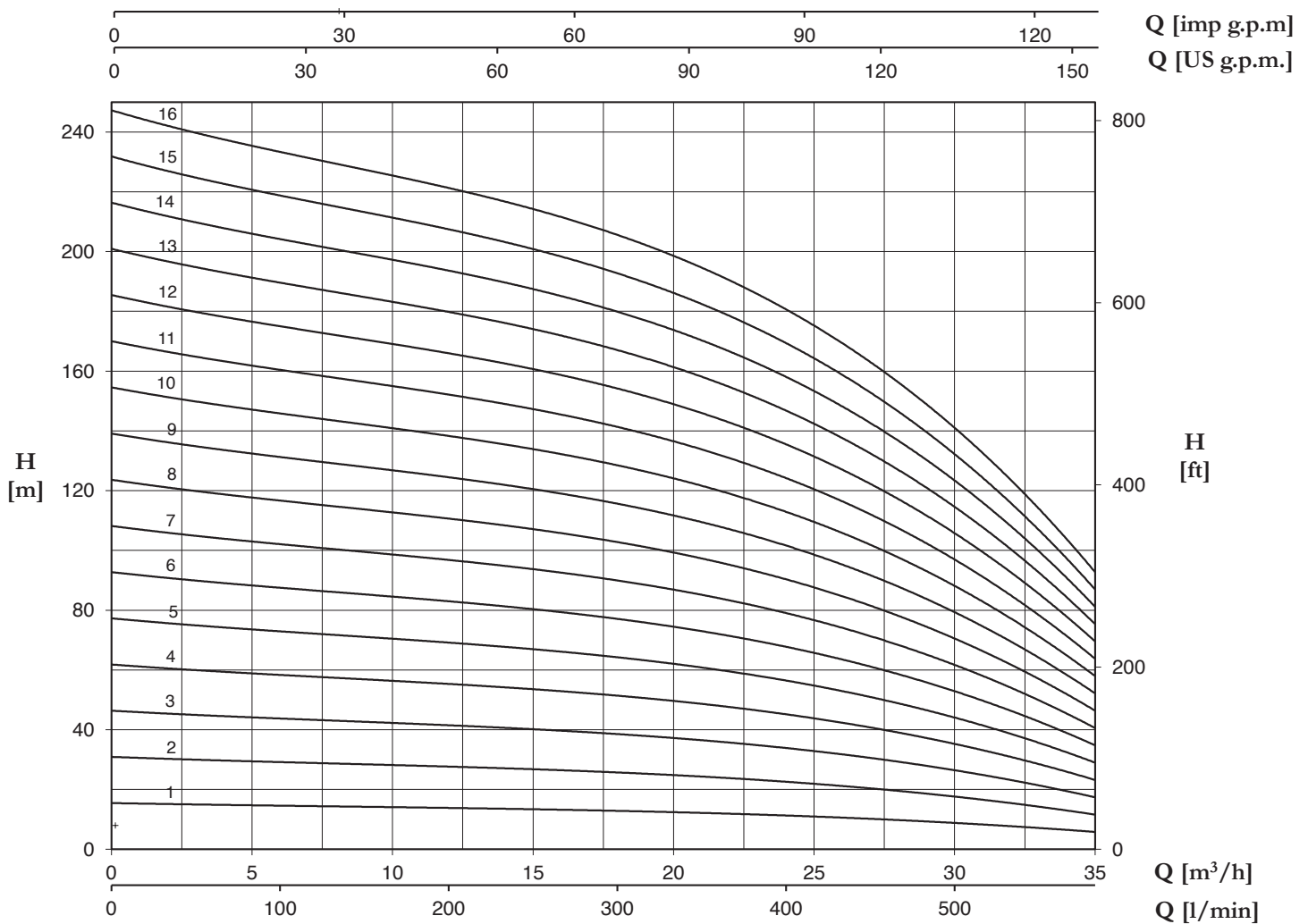
TIPO/TYPE	kW	Q									
		m ³ /h	0	5	10	15	20	25	30	32,5	35
		l/sec	0	1,39	2,78	4,17	5,56	6,94	8,33	9,03	9,72
		l/min	0	83,3	167	250	333	417	500	542	583
VP 6A / 1	1,5	m	15,4	14,9	14,1	13,3	12,4	11,1	8,8	7,4	5,8
		kW	0,6	0,7	0,8	0,9	1,0	1,1	1,1	1,1	1,1
VP 6A / 2	3	m	30,8	29,7	28,1	26,6	24,8	22,1	17,6	14,8	11,6
		kW	1,3	1,5	1,7	1,9	2,0	2,2	2,2	2,2	2,1
VP 6A / 3	4	m	46,2	44,6	42,2	39,9	37,2	33,2	26,4	22,2	17,4
		kW	1,9	2,2	2,5	2,8	3,1	3,3	3,3	3,2	3,2
VP 6A / 4	5,5	m	61,6	59,4	56,2	53,2	49,6	44,2	35,2	29,6	23,2
		kW	2,5	2,9	3,3	3,7	4,1	4,3	4,4	4,3	4,2
VP 6A / 5	7,5	m	77,0	74,3	70,3	66,5	62,0	55,3	44,0	37,0	29,0
		kW	3,2	3,7	4,1	4,6	5,1	5,4	5,5	5,4	5,3
VP 6A / 6	7,5	m	92,4	89,1	84,3	79,8	74,4	66,3	52,8	44,4	34,8
		kW	3,8	4,4	5,0	5,6	6,1	6,5	6,6	6,5	6,3
VP 6A / 7	11	m	107,8	104,0	98,4	93,1	86,8	77,4	61,6	51,8	40,6
		kW	4,4	5,1	5,8	6,5	7,1	7,6	7,7	7,6	7,4
VP 6A / 8	11	m	123,2	118,8	112,4	106,4	99,2	88,4	70,4	59,2	46,4
		kW	5,0	5,8	6,6	7,4	8,2	8,7	8,8	8,7	8,4
VP 6A / 9	11	m	138,6	133,7	126,5	119,7	111,6	99,5	79,2	66,6	52,2
		kW	5,7	6,6	7,4	8,3	9,2	9,8	9,9	9,7	9,5
VP 6A / 10	15	m	154,0	148,5	140,5	133,0	124,0	110,5	88,0	74,0	58,0
		kW	6,3	7,3	8,3	9,3	10,2	10,9	11,0	10,8	10,6
VP 6A / 11	15	m	169,4	163,4	154,6	146,3	136,4	121,6	96,8	81,4	63,8
		kW	6,9	8,0	9,1	10,2	11,2	11,9	12,0	11,9	11,6
VP 6A / 12	15	m	184,8	178,2	168,6	159,6	148,8	132,6	105,6	88,8	69,6
		kW	7,6	8,8	9,9	11,1	12,2	13,0	13,1	13,0	12,7
VP 6A / 13	15	m	200,2	193,1	182,7	172,9	161,2	143,7	114,4	96,2	75,4
		kW	8,2	9,5	10,7	12,0	13,3	14,1	14,2	14,1	13,7
VP 6A / 14	18,5	m	215,6	207,9	196,7	186,2	173,6	154,7	123,2	103,6	81,2
		kW	8,8	10,2	11,6	13,0	14,3	15,2	15,3	15,2	14,8
VP 6A / 15	18,5	m	231,0	222,8	210,8	199,5	186,0	165,8	132,0	111,0	87,0
		kW	9,5	11,0	12,4	13,9	15,3	16,3	16,4	16,2	15,8
VP 6A / 16	18,5	m	246,4	237,6	224,8	212,8	198,4	176,8	140,8	118,4	92,8
		kW	10,1	11,7	13,2	14,8	16,3	17,4	17,5	17,3	16,9

H [m] - P1 [kW]

MOTORE / MOTOR		Linea d'asse Axis line	Gruppo di comando Drive unit	Base Base	Flangia di mandata Flange discharge	Valvola di fondo Foot valve	Succheruola Strainer
kW	Gr. / Size						
1,1	80	LA 3/20	E 0/3	B 4/3	DN 100 - PN 25	VF3	SU3
1,5 - 2,2	90		E 1/3				
3	100		E 2/3				
4	112		E 3/3				
5,5 - 7,5	132		E 4/3				
11 - 15 - 18,5	160		E 5/3				
22	180						
30 - 37	200	LA 3/24	E 5/3				

VP 6A

2850 r.p.m.



Please observe:

Valid for: $\rho=1$ (kg/dm³), viscosity ≤ 20 mm²/sec - Guarantee values according to ISO 9906, Grade 2 - Head based on SG = 1

VP 6B

2850 r.p.m.

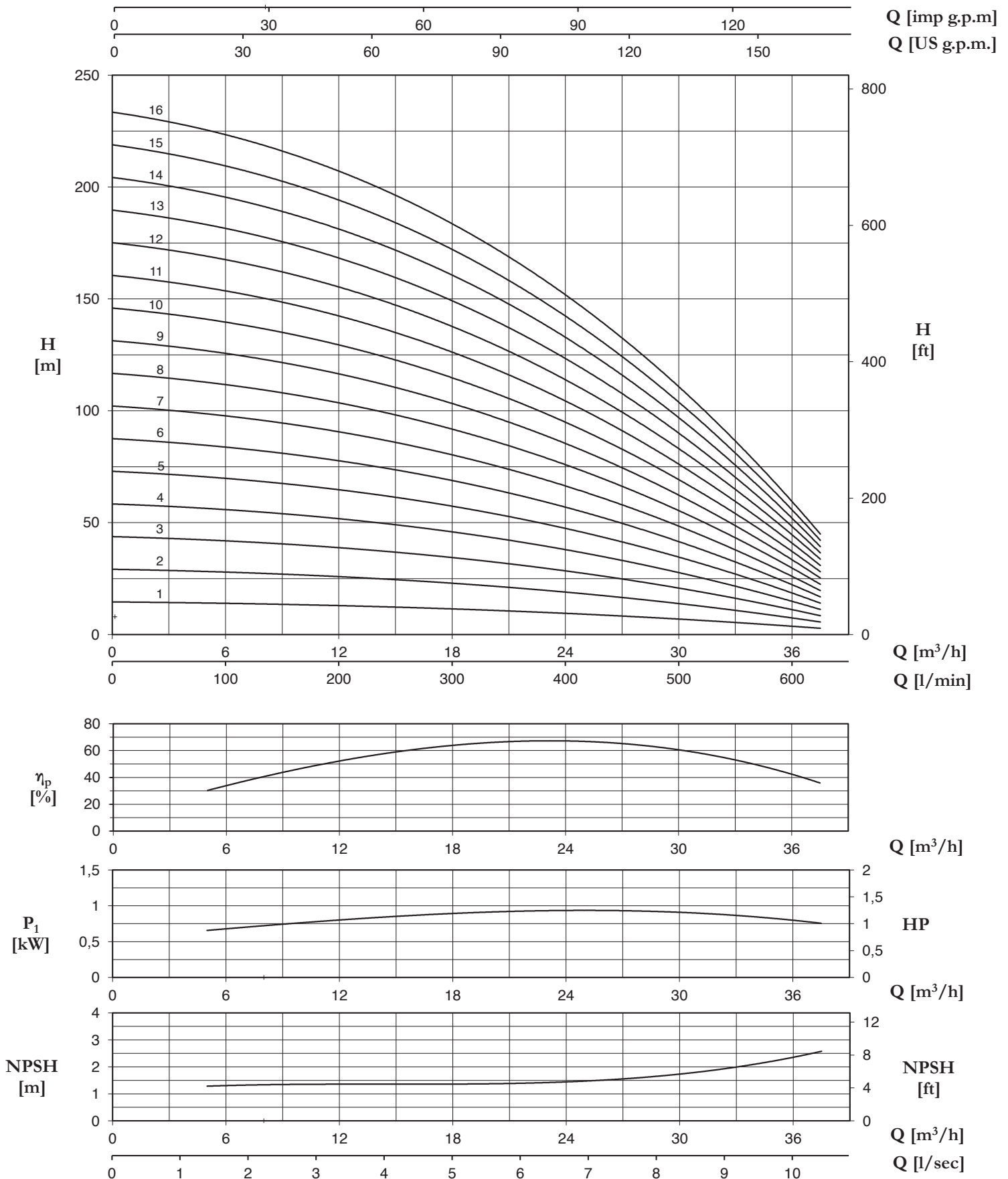
TIPO/TYPER	kW	Q									
		m ³ /h	0	5	10	15	20	25	30	35	37,5
		l/sec	0	1,39	2,78	4,17	5,56	6,94	8,33	9,72	10,4
		l/min	0	83,3	167	250	333	417	500	583	625
VP 6B / 1	1,1	m	14,6	14,1	13,4	12,3	10,9	9,1	7,0	4,3	2,8
		kW	0,6	0,7	0,8	0,9	0,9	0,9	0,9	0,8	0,8
VP 6B / 2	2,2	m	29,2	28,1	26,8	24,5	21,7	18,2	13,9	8,6	5,6
		kW	1,2	1,3	1,5	1,7	1,8	1,9	1,8	1,6	1,5
VP 6B / 3	3	m	43,8	42,2	40,2	36,8	32,6	27,3	20,9	12,9	8,4
		kW	1,8	2,0	2,3	2,6	2,7	2,8	2,7	2,4	2,3
VP 6B / 4	4	m	58,4	56,2	53,6	49,0	43,4	36,4	27,8	17,2	11,2
		kW	2,4	2,6	3,0	3,4	3,7	3,8	3,6	3,2	3,1
VP 6B / 5	5,5	m	73,0	70,3	67,0	61,3	54,3	45,5	34,8	21,5	14,0
		kW	3,0	3,3	3,8	4,3	4,6	4,7	4,6	4,1	3,8
VP 6B / 6	5,5	m	87,6	84,3	80,4	73,5	65,1	54,6	41,7	25,8	16,8
		kW	3,5	4,0	4,5	5,1	5,5	5,6	5,5	4,9	4,6
VP 6B / 7	7,5	m	102,2	98,4	93,8	85,8	76,0	63,7	48,7	30,1	19,6
		kW	4,1	4,6	5,3	6,0	6,4	6,6	6,4	5,7	5,4
VP 6B / 8	7,5	m	116,8	112,4	107,2	98,0	86,8	72,8	55,6	34,4	22,4
		kW	4,7	5,3	6,0	6,8	7,3	7,5	7,3	6,5	6,1
VP 6B / 9	7,5	m	131,4	126,5	120,6	110,3	97,7	81,9	62,6	38,7	25,2
		kW	5,3	5,9	6,8	7,7	8,2	8,5	8,2	7,3	6,9
VP 6B / 10	11	m	146,0	140,5	134,0	122,5	108,5	91,0	69,5	43,0	28,0
		kW	5,9	6,6	7,6	8,6	9,2	9,4	9,1	8,1	7,7
VP 6B / 11	11	m	160,6	154,6	147,4	134,8	119,4	100,1	76,5	47,3	30,8
		kW	6,5	7,3	8,3	9,4	10,1	10,3	10,0	8,9	8,4
VP 6B / 12	11	m	175,2	168,6	160,8	147,0	130,2	109,2	83,4	51,6	33,6
		kW	7,1	7,9	9,1	10,3	11,0	11,3	10,9	9,7	9,2
VP 6B / 13	11	m	189,8	182,7	174,2	159,3	141,1	118,3	90,4	55,9	36,4
		kW	7,7	8,6	9,8	11,1	11,9	12,2	11,8	10,5	9,9
VP 6B / 14	15	m	204,4	196,7	187,6	171,5	151,9	127,4	97,3	60,2	39,2
		kW	8,3	9,2	10,6	12,0	12,8	13,2	12,7	11,3	10,7
VP 6B / 15	15	m	219,0	210,8	201,0	183,8	162,8	136,5	104,3	64,5	42,0
		kW	8,9	9,9	11,3	12,8	13,7	14,1	13,7	12,2	11,5
VP 6B / 16	15	m	233,6	224,8	214,4	196,0	173,6	145,6	111,2	68,8	44,8
		kW	9,4	10,6	12,1	13,7	14,6	15,0	14,6	13,0	12,2

H [m] - P1 [kW]

MOTORE / MOTOR		Linea d'asse Axis line	Gruppo di comando Drive unit	Base Base	Flangia di mandata Flange discharge	Valvola di fondo Foot valve	Succheruola Strainer
kW	Gr. / Size						
1,1	80	LA 3/20	E 0/3	B 4/3	DN 100 - PN 25	VF3	SU3
1,5 - 2,2	90		E 1/3				
3	100		E 2/3				
4	112		E 3/3				
5,5 - 7,5	132		E 4/3				
11 - 15 - 18,5	160		E 5/3				
22	180						
30 - 37	200		LA 3/24				

VP 6B

2850 r.p.m.



Please observe:

Valid for: $\rho=1$ (kg/dm³), viscosity ≤ 20 mm²/sec - Guarantee values according to ISO 9906, Grade 2 - Head based on SG = 1

VP 6C

2850 r.p.m.

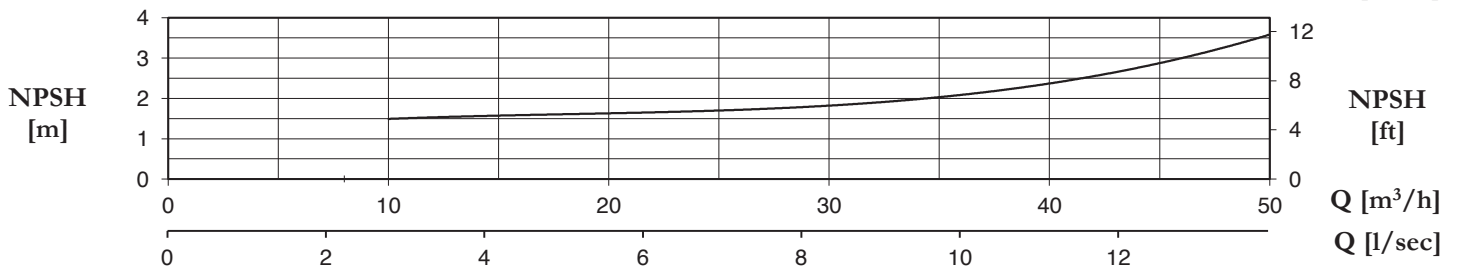
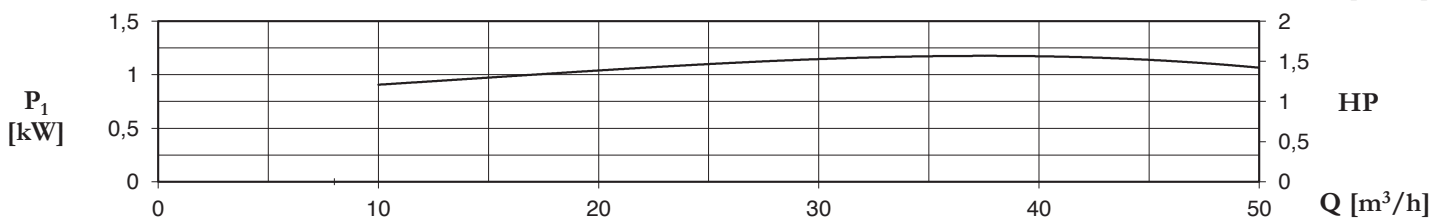
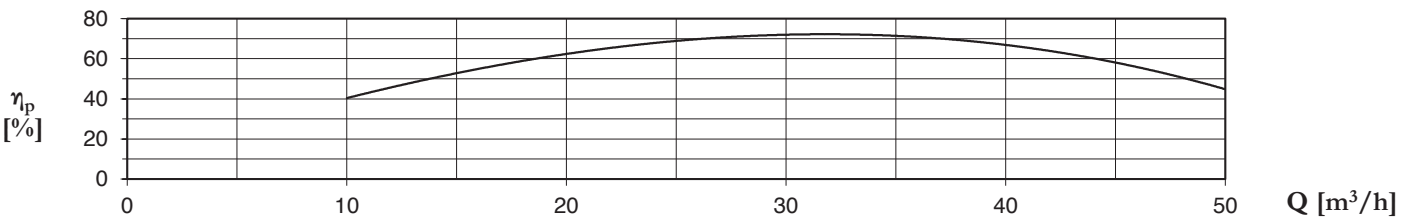
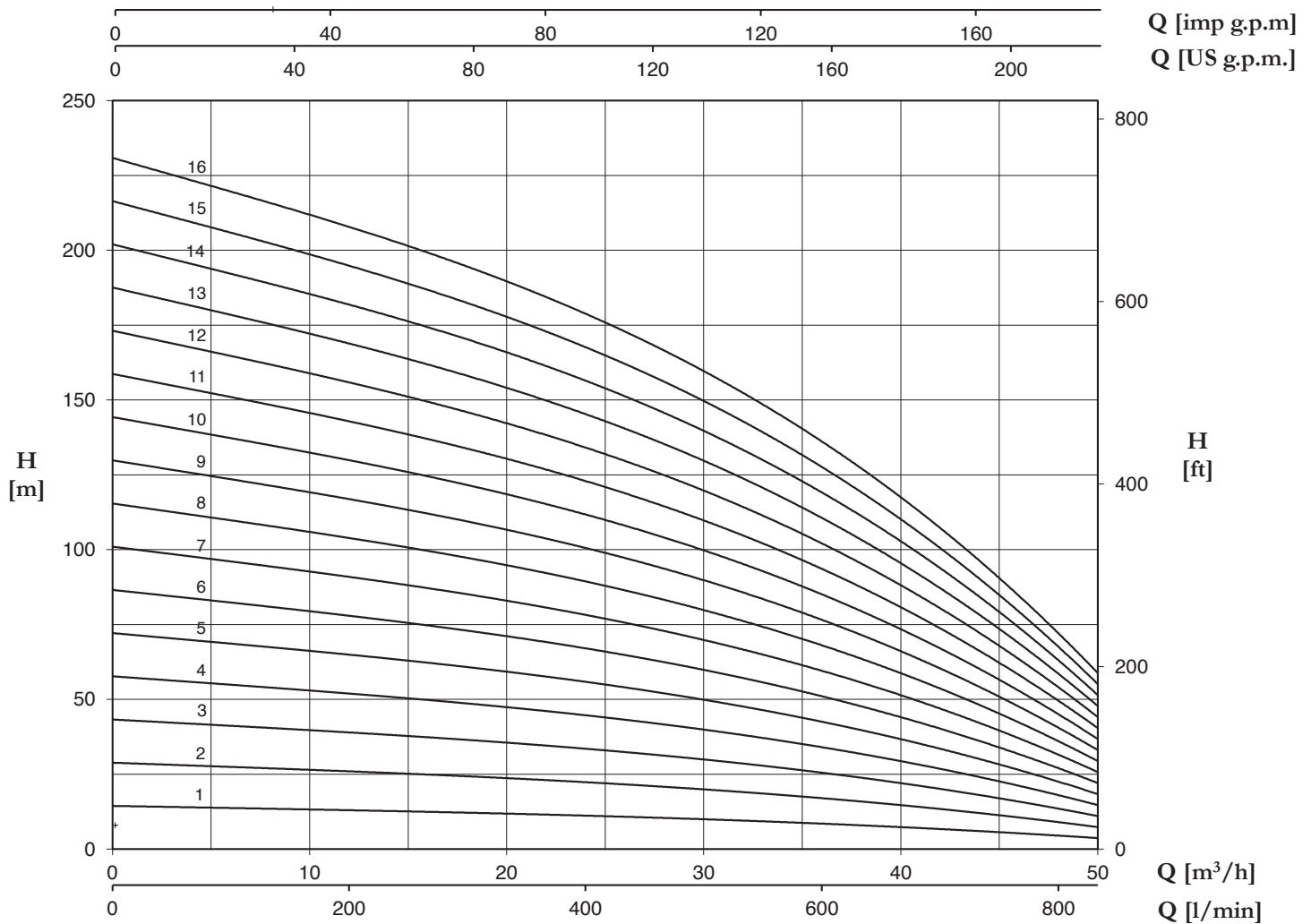
TIPO/TYP	kW	Q									
		m ³ /h	0	10	20	25	30	35	40	45	50
		l/sec	0	2,78	5,56	6,94	8,33	9,72	11,1	12,5	13,9
		l/min	0	167	333	417	500	583	667	750	833
VP 6C / 1	1,5	m	14,5	13,2	11,8	11,1	10,1	8,8	7,3	5,6	3,8
		kW	0,8	0,9	1,0	1,1	1,2	1,2	1,2	1,1	1,1
VP 6C / 2	3	m	28,9	26,4	23,6	22,1	20,1	17,6	14,6	11,1	7,5
		kW	1,6	1,8	2,1	2,2	2,3	2,4	2,3	2,3	2,1
VP 6C / 3	4	m	43,4	39,6	35,4	33,2	30,2	26,4	21,9	16,7	11,3
		kW	2,3	2,7	3,1	3,3	3,5	3,5	3,5	3,4	3,2
VP 6C / 4	5,5	m	57,8	52,8	47,2	44,2	40,2	35,2	29,2	22,2	15,0
		kW	3,1	3,6	4,1	4,4	4,6	4,7	4,6	4,5	4,3
VP 6C / 5	7,5	m	72,3	66,0	59,0	55,3	50,3	44,0	36,5	27,8	18,8
		kW	3,9	4,6	5,1	5,5	5,8	5,9	5,8	5,7	5,4
VP 6C / 6	7,5	m	86,7	79,2	70,8	66,3	60,3	52,8	43,8	33,3	22,5
		kW	4,7	5,5	6,2	6,6	6,9	7,1	7,0	6,8	6,4
VP 6C / 7	11	m	101,2	92,4	82,6	77,4	70,4	61,6	51,1	38,9	26,3
		kW	5,5	6,4	7,2	7,7	8,1	8,3	8,1	7,9	7,5
VP 6C / 8	11	m	115,6	105,6	94,4	88,4	80,4	70,4	58,4	44,4	30,0
		kW	6,2	7,3	8,2	8,8	9,2	9,4	9,3	9,1	8,6
VP 6C / 9	11	m	130,1	118,8	106,2	99,5	90,5	79,2	65,7	50,0	33,8
		kW	7,0	8,2	9,2	9,9	10,4	10,6	10,4	10,2	9,6
VP 6C / 10	15	m	144,5	132,0	118,0	110,5	100,5	88,0	73,0	55,5	37,5
		kW	7,8	9,1	10,3	11,1	11,6	11,8	11,6	11,4	10,7
VP 6C / 11	15	m	159,0	145,2	129,8	121,6	110,6	96,8	80,3	61,1	41,3
		kW	8,6	10,0	11,3	12,2	12,7	13,0	12,8	12,5	11,8
VP 6C / 12	15	m	173,4	158,4	141,6	132,6	120,6	105,6	87,6	66,6	45,0
		kW	9,4	10,9	12,3	13,3	13,9	14,2	13,9	13,6	12,8
VP 6C / 13	18,5	m	187,9	171,6	153,4	143,7	130,7	114,4	94,9	72,2	48,8
		kW	10,1	11,8	13,3	14,4	15,0	15,3	15,1	14,8	13,9
VP 6C / 14	18,5	m	202,3	184,8	165,2	154,7	140,7	123,2	102,2	77,7	52,5
		kW	10,9	12,7	14,4	15,5	16,2	16,5	16,2	15,9	15,0
VP 6C / 15	18,5	m	216,8	198,0	177,0	165,8	150,8	132,0	109,5	83,3	56,3
		kW	11,7	13,7	15,4	16,6	17,3	17,7	17,4	17,0	16,1
VP 6C / 16	22	m	231,2	211,2	188,8	176,8	160,8	140,8	116,8	88,8	60,0
		kW	12,5	14,6	16,4	17,7	18,5	18,9	18,6	18,2	17,1

H [m] - P1 [kW]

MOTORE / MOTOR		Linea d'asse Axis line	Gruppo di comando Drive unit	Base Base	Flangia di mandata Flange discharge	Valvola di fondo Foot valve	Succheruola Strainer
kW	Gr. / Size						
1,1	80	LA 3/20	E 0/3	B 4/3	DN 100 - PN 25	VF3	SU3
1,5 - 2,2	90		E 1/3				
3	100		E 2/3				
4	112		E 3/3				
5,5 - 7,5	132		E 4/3				
11 - 15 - 18,5	160		E 5/3				
22	180						
30 - 37	200		LA 3/24				

VP 6C

2850 r.p.m.



Please observe:

Valid for: $\rho=1$ (kg/dm³), viscosity ≤ 20 mm²/sec - Guarantee values according to ISO 9906, Grade 2 - Head based on SG = 1

VP 6D

2850 r.p.m.

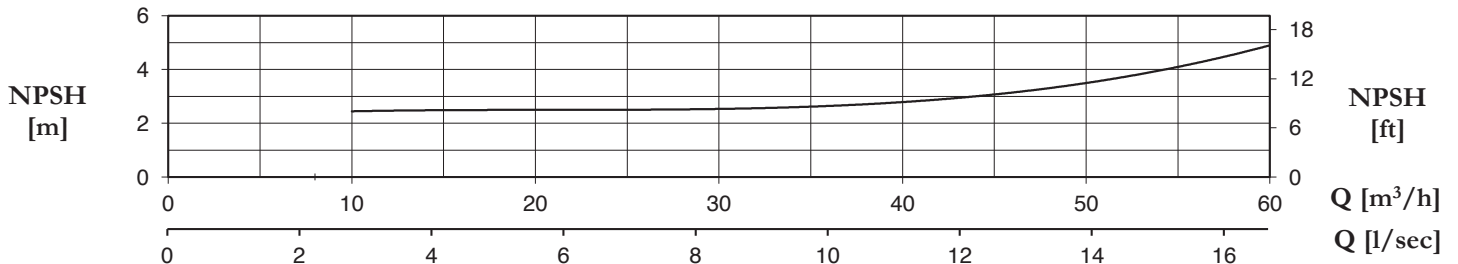
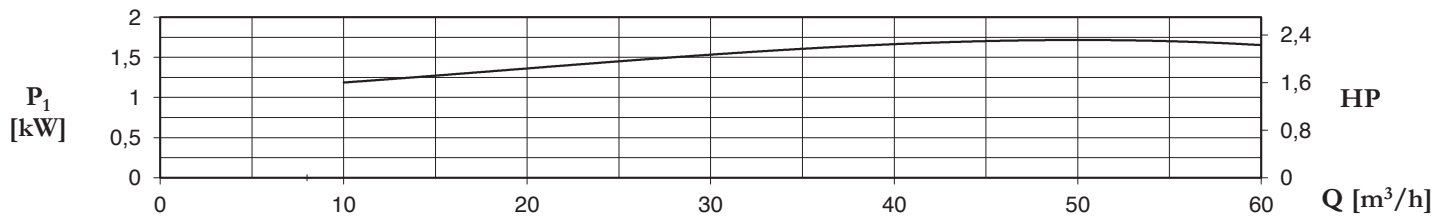
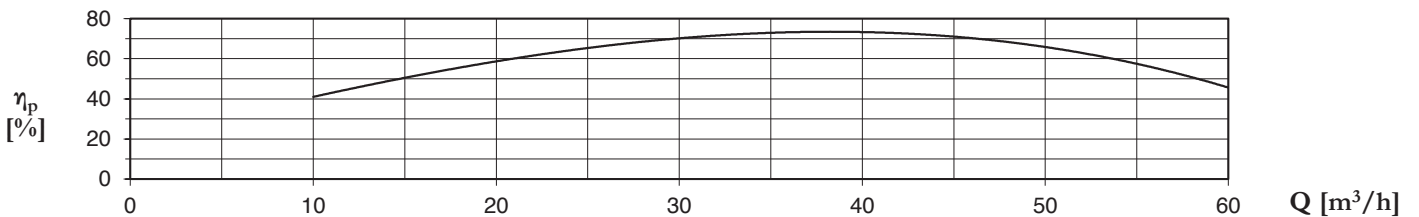
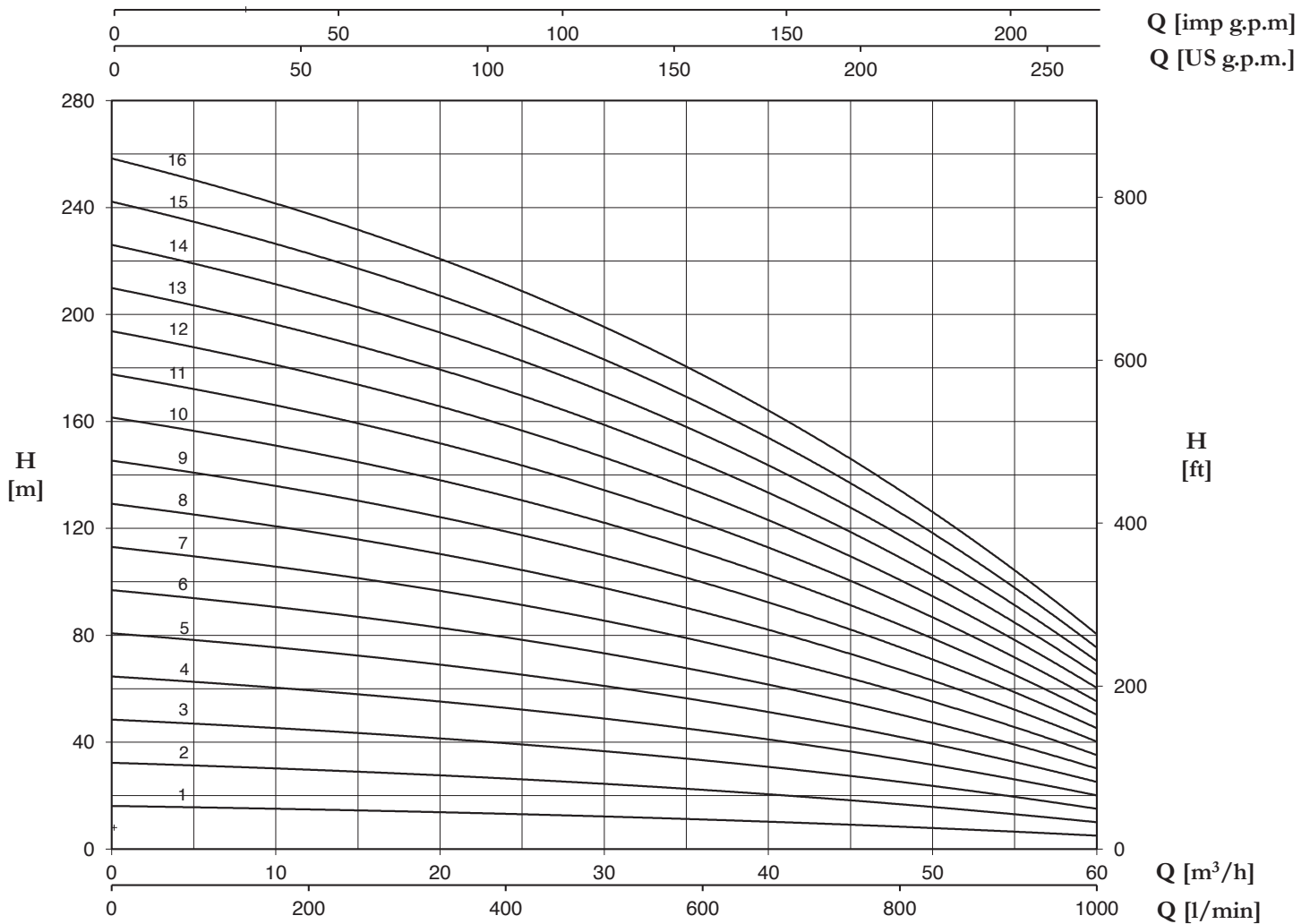
TIPO/TYPER	kW	Q									
		m ³ /h	0	10	20	30	40	45	50	55	60
		l/sec	0	2,78	5,56	8,33	11,1	12,5	13,9	15,3	16,67
		l/min	0	167	333	500	667	750	833	917	1000
VP 6D / 1	2,2	m	16,2	15,1	13,8	12,3	10,3	9,1	7,9	6,5	5,1
		kW	1,1	1,2	1,4	1,5	1,7	1,7	1,7	1,7	1,7
VP 6D / 2	4	m	32,3	30,2	27,5	24,5	20,6	18,2	15,7	13,0	10,1
		kW	2,1	2,4	2,7	3,1	3,3	3,4	3,4	3,4	3,3
VP 6D / 3	5,5	m	48,5	45,3	41,3	36,8	30,9	27,3	23,6	19,5	15,2
		kW	3,2	3,6	4,1	4,6	5,0	5,1	5,1	5,1	5,0
VP 6D / 4	7,5	m	64,6	60,4	55,0	49,0	41,2	36,4	31,4	26,0	20,2
		kW	4,3	4,8	5,4	6,2	6,7	6,8	6,8	6,8	6,6
VP 6D / 5	11	m	80,8	75,5	68,8	61,3	51,5	45,5	39,3	32,5	25,3
		kW	5,4	6,0	6,8	7,7	8,4	8,5	8,6	8,5	8,3
VP 6D / 6	11	m	96,9	90,6	82,5	73,5	61,8	54,6	47,1	39,0	30,3
		kW	6,4	7,1	8,1	9,2	10,0	10,2	10,3	10,1	10,0
VP 6D / 7	15	m	113,1	105,7	96,3	85,8	72,1	63,7	55,0	45,5	35,4
		kW	7,5	8,3	9,5	10,8	11,7	11,9	12,0	11,8	11,6
VP 6D / 8	15	m	129,2	120,8	110,0	98,0	82,4	72,8	62,8	52,0	40,4
		kW	8,6	9,5	10,8	12,3	13,4	13,6	13,7	13,5	13,3
VP 6D / 9	18,5	m	145,4	135,9	123,8	110,3	92,7	81,9	70,7	58,5	45,5
		kW	9,6	10,7	12,2	13,9	15,0	15,3	15,4	15,2	14,9
VP 6D / 10	18,5	m	161,5	151,0	137,5	122,5	103,0	91,0	78,5	65,0	50,5
		kW	10,7	11,9	13,5	15,4	16,7	17,1	17,1	16,9	16,6
VP 6D / 11	22	m	177,7	166,1	151,3	134,8	113,3	100,1	86,4	71,5	55,6
		kW	11,8	13,1	14,9	16,9	18,4	18,8	18,8	18,6	18,3
VP 6D / 12	22	m	193,8	181,2	165,0	147,0	123,6	109,2	94,2	78,0	60,6
		kW	12,8	14,3	16,2	18,5	20,0	20,5	20,5	20,3	19,9
VP 6D / 13	30	m	210,0	196,3	178,8	159,3	133,9	118,3	102,1	84,5	65,7
		kW	13,9	15,5	17,6	20,0	21,7	22,2	22,2	22,0	21,6
VP 6D / 14	30	m	226,1	211,4	192,5	171,5	144,2	127,4	109,9	91,0	70,7
		kW	15,0	16,7	18,9	21,6	23,4	23,9	23,9	23,7	23,2
VP 6D / 15	30	m	242,3	226,5	206,3	183,8	154,5	136,5	117,8	97,5	75,8
		kW	16,1	17,9	20,3	23,1	25,1	25,6	25,7	25,4	24,9
VP 6D / 16	30	m	258,4	241,6	220,0	196,0	164,8	145,6	125,6	104,0	80,8
		kW	17,1	19,0	21,6	24,6	26,7	27,3	27,4	27,0	26,6

H [m] - P1 [kW]

MOTORE / MOTOR		Linea d'asse Axis line	Gruppo di comando Drive unit	Base Base	Flangia di mandata Flange discharge	Valvola di fondo Foot valve	Succheruola Strainer
kW	Gr. / Size						
1,1	80	LA 3/20	E 0/3	B 4/3	DN 100 - PN 25	VF3	SU3
1,5 - 2,2	90		E 1/3				
3	100		E 2/3				
4	112		E 3/3				
5,5 - 7,5	132		E 4/3				
11 - 15 - 18,5	160		E 5/3				
22	180						
30 - 37	200		LA 3/24				

VP 6D

2850 r.p.m.



Please observe:

Valid for: $\rho=1$ (kg/dm³), viscosity ≤ 20 mm²/sec - Guarantee values according to ISO 9906, Grade 2 - Head based on SG = 1

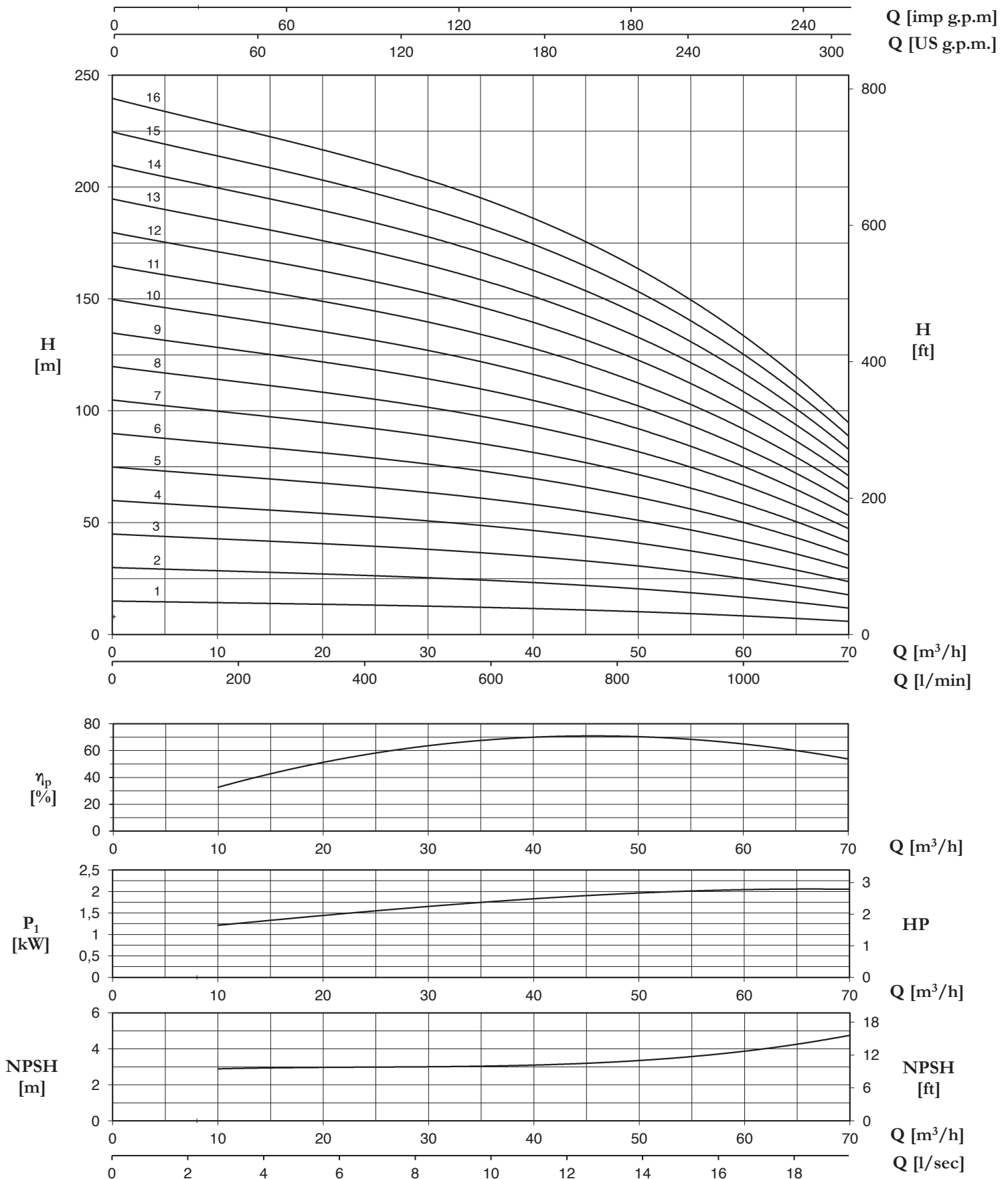
TIPO/TYPER	kW	Q									
		m ³ /h	0	10	20	30	40	50	60	65	70
		l/sec	0	2,78	5,56	8,33	11,1	13,9	16,67	18,1	19,44
		l/min	0	167	333	500	667	833	1000	1083	1167
VP 6E / 1	3	m	15,0	14,3	13,5	12,8	11,7	10,3	8,3	7,2	6,0
		kW	1,1	1,2	1,4	1,6	1,9	2,0	2,0	2,0	2,1
VP 6E / 2	5,5	m	30,0	28,5	26,9	25,5	23,4	20,5	16,5	14,3	12,0
		kW	2,2	2,4	2,9	3,3	3,7	4,0	4,0	4,1	4,1
VP 6E / 3	7,5	m	45,0	42,8	40,4	38,3	35,1	30,8	24,8	21,5	18,0
		kW	3,3	3,7	4,3	4,9	5,6	5,9	6,1	6,1	6,2
VP 6E / 4	11	m	60,0	57,0	53,8	51,0	46,8	41,0	33,0	28,6	24,0
		kW	4,4	4,9	5,7	6,6	7,4	7,9	8,1	8,2	8,3
VP 6E / 5	15	m	75,0	71,3	67,3	63,8	58,5	51,3	41,3	35,8	30,0
		kW	5,5	6,1	7,2	8,2	9,3	9,9	10,1	10,2	10,4
VP 6E / 6	15	m	90,0	85,5	80,7	76,5	70,2	61,5	49,5	42,9	36,0
		kW	6,6	7,3	8,6	9,8	11,1	11,9	12,1	12,2	12,4
VP 6E / 7	18,5	m	105,0	99,8	94,2	89,3	81,9	71,8	57,8	50,1	42,0
		kW	7,7	8,5	10,0	11,5	13,0	13,9	14,1	14,3	14,5
VP 6E / 8	18,5	m	120,0	114,0	107,6	102,0	93,6	82,0	66,0	57,2	48,0
		kW	8,8	9,8	11,4	13,1	14,8	15,8	16,2	16,3	16,6
VP 6E / 9	22	m	135,0	128,3	121,1	114,8	105,3	92,3	74,3	64,4	54,0
		kW	9,9	11,0	12,9	14,8	16,7	17,8	18,2	18,4	18,6
VP 6E / 10	30	m	150,0	142,5	134,5	127,5	117,0	102,5	82,5	71,5	60,0
		kW	11,0	12,2	14,3	16,4	18,5	19,8	20,2	20,4	20,7
VP 6E / 11	30	m	165,0	156,8	148,0	140,3	128,7	112,8	90,8	78,7	66,0
		kW	12,1	13,4	15,7	18,0	20,4	21,8	22,2	22,4	22,8
VP 6E / 12	30	m	180,0	171,0	161,4	153,0	140,4	123,0	99,0	85,8	72,0
		kW	13,2	14,6	17,2	19,7	22,2	23,8	24,2	24,5	24,8
VP 6E / 13	30	m	195,0	185,3	174,9	165,8	152,1	133,3	107,3	93,0	78,0
		kW	14,3	15,9	18,6	21,3	24,1	25,7	26,3	26,5	26,9
VP 6E / 14	37	m	210,0	199,5	188,3	178,5	163,8	143,5	115,5	100,1	84,0
		kW	15,4	17,1	20,0	23,0	25,9	27,7	28,3	28,6	29,0
VP 6E / 15	37	m	225,0	213,8	201,8	191,3	175,5	153,8	123,8	107,3	90,0
		kW	16,5	18,3	21,5	24,6	27,8	29,7	30,3	30,6	31,1
VP 6E / 16	37	m	240,0	228,0	215,2	204,0	187,2	164,0	132,0	114,4	96,0
		kW	17,6	19,5	22,9	26,2	29,6	31,7	32,3	32,6	33,1

H [m] - P1 [kW]

MOTORE / MOTOR		Linea d'asse Axis line	Gruppo di comando Drive unit	Base Base	Flangia di mandata Flange discharge	Valvola di fondo Foot valve	Succheruola Strainer
kW	Gr. / Size						
1,1	80	LA 3/20	E 0/3	B 4/3	DN 100 - PN 25	VF3	SU3
1,5 - 2,2	90		E 1/3				
3	100		E 2/3				
4	112		E 3/3				
5,5 - 7,5	132		E 4/3				
11 - 15 - 18,5	160		E 5/3				
22	180						
30 - 37	200		LA 3/24				

VP 6E

2850 r.p.m.



Please observe:

Valid for: $\rho=1$ (kg/dm³), viscosity ≤ 20 mm²/sec - Guarantee values according to ISO 9906, Grade 2 - Head based on SG = 1

VP 8B

2900 r.p.m.

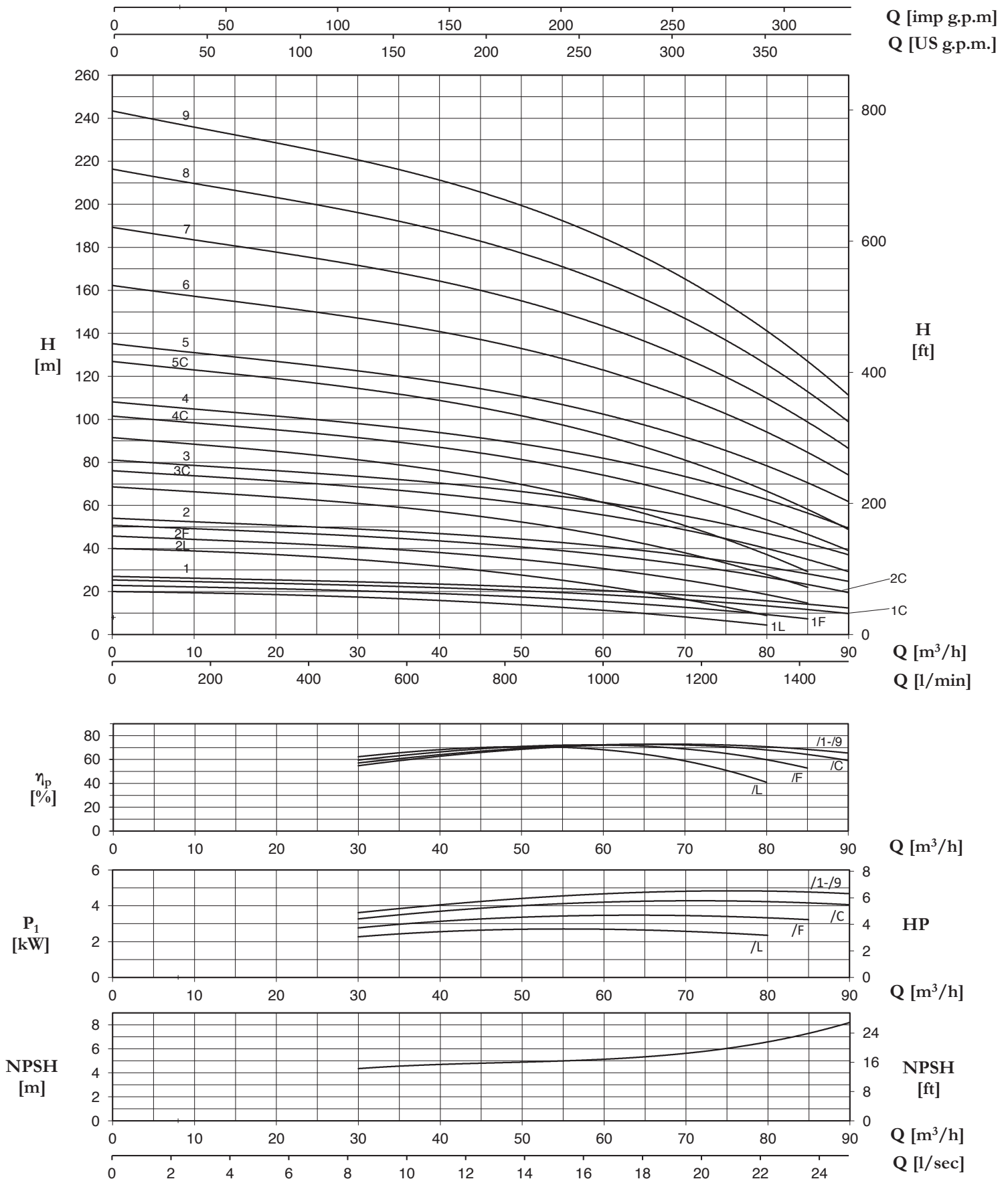
TIPO/TYPE	kW	Q									
		m ³ /h	0	30	40	50	60	70	80	85	90
		l/sec	0	8,33	11,1	13,9	16,67	19,44	22,2	23,6	25
		l/min	0	500	667	833	1000	1167	1333	1417	1500
VP 8B / 1L	3	m	20,0	17,3	15,9	14,0	11,3	8,0	4,5		
		kW	1,4	2,3	2,6	2,7	2,7	2,6	2,4		
VP 8B / 1F	4	m	22,9	20,2	19,2	17,5	15,4	12,6	9,2	7,4	
		kW	1,8	2,8	3,1	3,4	3,5	3,4	3,3	3,2	
VP 8B / 1C	5,5	m	25,4	22,8	21,8	20,4	18,6	16,3	13,2	11,6	9,9
		kW	2,3	3,3	3,7	4,0	4,2	4,3	4,2	4,2	4,1
VP 8B / 1	5,5	m	27,1	24,5	23,5	22,2	20,5	18,4	15,6	14,1	12,4
		kW	2,5	3,6	4,0	4,4	4,7	4,8	4,8	4,8	4,7
VP 8B / 2L	5,5	m	40,0	34,6	31,8	28,0	22,5	16,0	9,0		
		kW	2,8	4,5	5,1	5,4	5,4	5,2	4,7		
VP 8B / 2F	7,5	m	45,8	40,4	38,3	35,0	30,7	25,2	18,4	14,8	
		kW	3,7	5,5	6,2	6,7	7,0	6,9	6,7	6,5	
VP 8B / 2C	11	m	50,8	45,6	43,6	40,8	37,1	32,5	26,4	23,2	19,7
		kW	4,5	6,6	7,3	8,0	8,5	8,6	8,4	8,3	8,1
VP 8B / 2	11	m	54,1	49,0	46,9	44,4	41,0	36,8	31,2	28,2	24,8
		kW	5,1	7,3	8,0	8,8	9,4	9,6	9,6	9,5	9,4
VP 8B / 3F	11	m	68,7	60,6	57,5	52,5	46,1	37,8	27,6	22,2	
		kW	5,5	8,3	9,4	10,1	10,4	10,3	10,0	9,7	
VP 8B / 3C	15	m	76,2	68,4	65,4	61,2	55,7	48,8	39,6	34,8	29,6
		kW	6,8	9,8	11,0	12,0	12,7	12,8	12,6	12,5	12,2
VP 8B / 3	18,5	m	81,2	73,5	70,4	66,6	61,5	55,2	46,8	42,3	37,2
		kW	7,6	10,9	12,1	13,3	14,1	14,5	14,4	14,3	14,1
VP 8B / 4F	15	m	91,6	80,8	76,6	70,0	61,4	50,4	36,8	29,6	
		kW	7,3	11,1	12,5	13,5	13,9	13,8	13,3	12,9	
VP 8B / 4C	18,5	m	101,6	91,2	87,2	81,6	74,2	65,0	52,8	46,4	39,4
		kW	9,0	13,1	14,7	16,0	16,9	17,1	16,8	16,6	16,3
VP 8B / 4	22	m	108,2	98,0	93,8	88,8	82,0	73,6	62,4	56,4	49,6
		kW	10,1	14,5	16,1	17,7	18,8	19,3	19,2	19,1	18,8
VP 8B / 5C	22	m	127,0	114,0	109,0	102,0	92,8	81,3	66,0	58,0	49,3
		kW	11,3	16,4	18,4	20,1	21,2	21,4	21,1	20,8	20,4
VP 8B / 5	30	m	135,3	122,5	117,3	111,0	102,5	92,0	78,0	70,5	62,0
		kW	12,7	18,2	20,1	22,1	23,5	24,1	24,0	23,9	23,5
VP 8B / 6	30	m	162,3	147,0	140,7	133,2	123,0	110,4	93,6	84,6	74,4
		kW	15,2	21,8	24,1	26,5	28,1	28,9	28,7	28,6	28,1
VP 8B / 7	37	m	189,35	171,5	164,15	155,4	143,5	128,8	109,2	98,7	86,8
		kW	17,71	25,41	28,14	30,94	32,83	33,74	33,53	33,39	32,83
VP 8B / 8	45	m	216,4	196	187,6	177,6	164	147,2	124,8	112,8	99,2
		kW	20,24	29,04	32,16	35,36	37,52	38,56	38,32	38,16	37,52
VP 8B / 9	55	m	243,45	220,5	211,05	199,8	184,5	165,6	140,4	126,9	111,6
		kW	22,77	32,67	36,18	39,78	42,21	43,38	43,11	42,93	42,21

H [m] - P1 [kW]

MOTORE / MOTOR		Linea d'asse Axis line	Gruppo di comando Drive unit	Base Base	Flangia di mandata Flange discharge	Valvola di fondo Foot valve	Succheruola Strainer
kW	Gr. / Size						
1,5 - 2,2	90	LA 4/20	E 0/4	B 4/4	DN 100 - PN 25	VF4	SU4
3	100		E 1/4				
4	112		E 2/4				
5,5 - 7,5	132		E 3/4				
11 - 15 - 18,5	160		E 4/4				
22	180		E 5/4				
30 - 37	200		E 6/4				
45	225	LA 4/24					
55	250	LA 4/30	E 7/4				
75	280						

VP 8B

2900 r.p.m.



Please observe:

Valid for: $\rho=1$ (kg/dm³), viscosity ≤ 20 mm²/sec - Guarantee values according to ISO 9906, Grade 2 - Head based on SG = 1

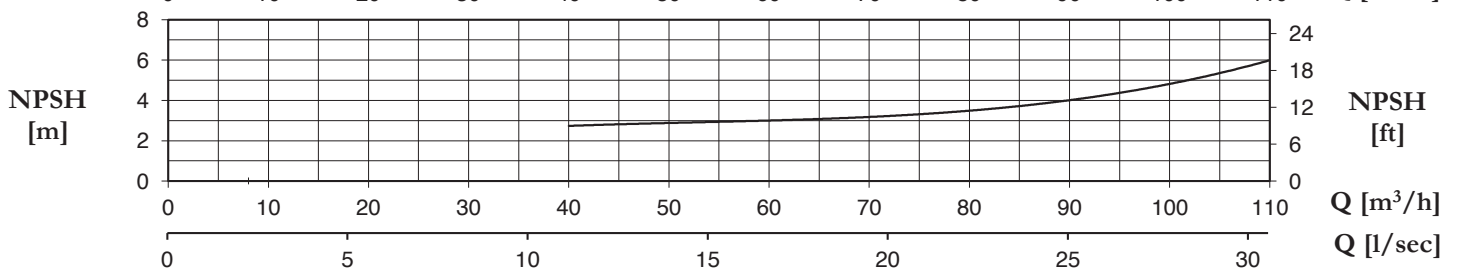
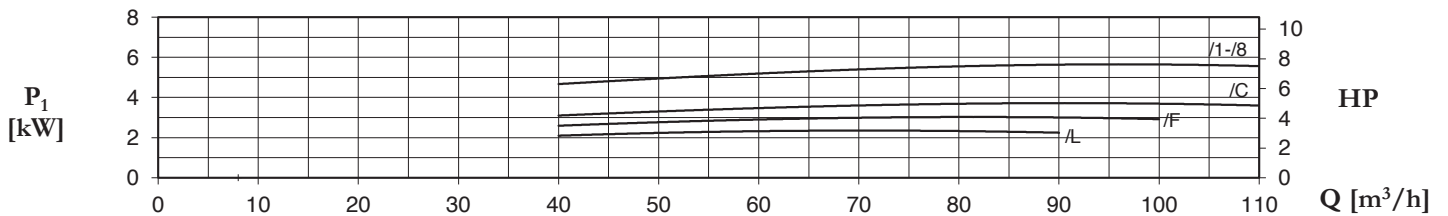
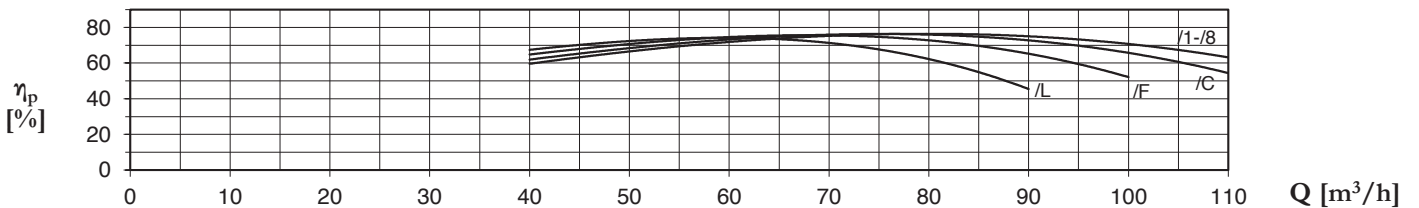
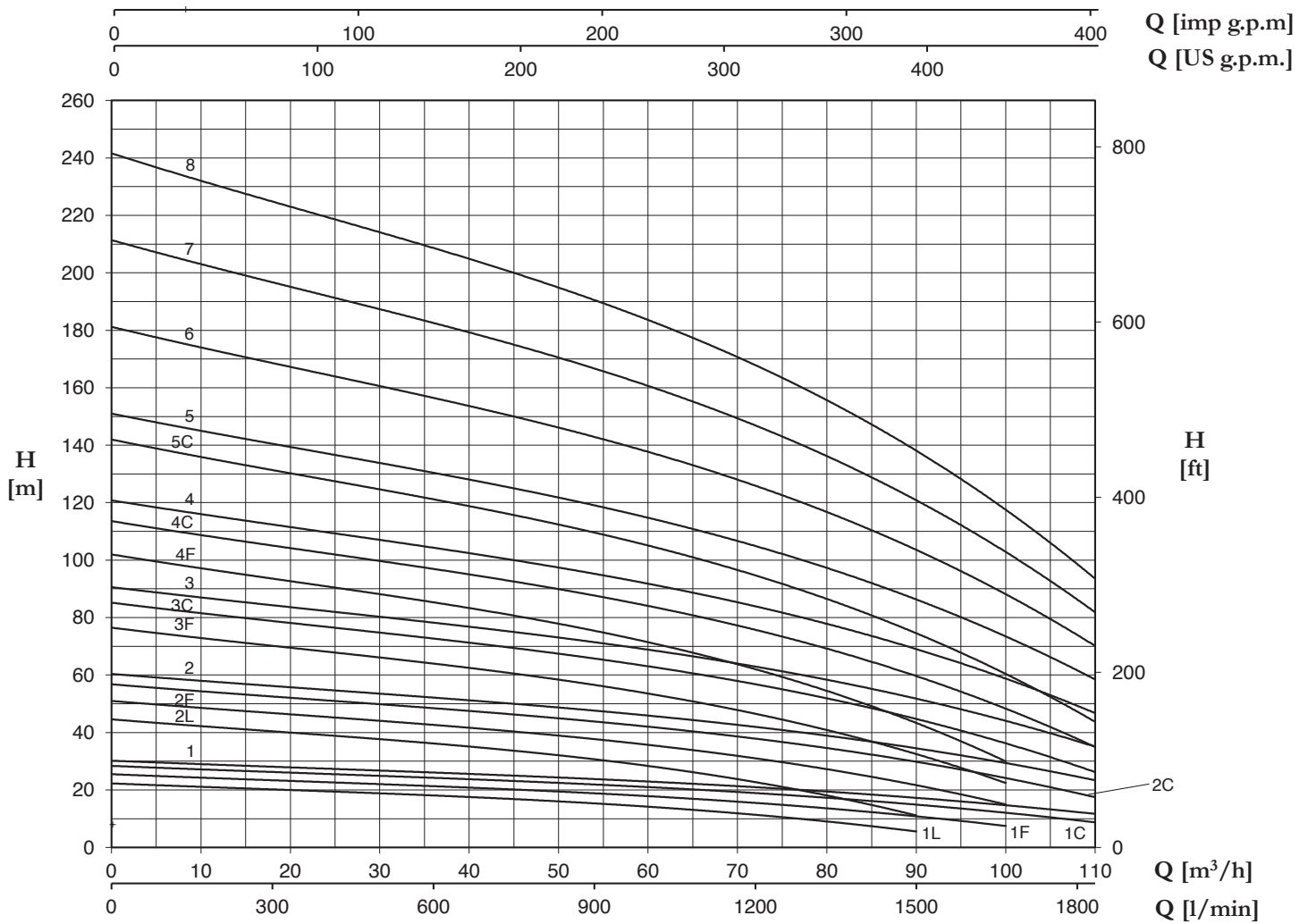
TIPO/TYPE	kW	Q									
		m ³ /h	0	40	50	60	70	80	90	100	110
		l/sec	0	11,1	13,89	16,67	19,44	22,2	25	27,78	30,56
		l/min	0	667	833	1000	1167	1333	1500	1667	1833
VP 8C / 1L	4	m	22,3	17,5	16,1	14,3	11,9	9,0	5,6		
		kW	2,3	2,8	3,0	3,1	3,2	3,1	3,0		
VP 8C / 1F	5,5	m	25,5	20,8	19,5	17,9	16,0	13,6	10,9	7,5	
		kW	3,0	3,5	3,7	3,9	4,0	4,1	4,1	3,9	
VP 8C / 1C	5,5	m	28,4	23,8	22,5	21,1	19,4	17,3	14,9	12,1	8,8
		kW	3,7	4,2	4,4	4,7	4,9	5,0	5,0	5,0	4,9
VP 8C / 1	7,5	m	30,2	25,6	24,4	23,0	21,4	19,5	17,2	14,7	11,7
		kW	4,1	4,7	4,9	5,2	5,4	5,6	5,6	5,6	5,6
VP 8C / 2L	7,5	m	44,6	35,0	32,2	28,5	23,7	18,0	11,2		
		kW	4,6	5,7	6,0	6,3	6,3	6,3	6,1		
VP 8C / 2F	11	m	51,0	41,6	39,0	35,7	32,0	27,1	21,7	15,0	
		kW	6,0	7,0	7,5	7,8	8,1	8,2	8,1	7,9	
VP 8C / 2C	11	m	56,8	47,5	44,9	42,1	38,7	34,6	29,7	24,2	17,5
		kW	7,3	8,4	8,9	9,4	9,7	10,0	10,0	10,0	9,7
VP 8C / 2	15	m	60,4	51,2	48,7	45,9	42,7	39,0	34,4	29,4	23,4
		kW	8,2	9,4	9,8	10,4	10,8	11,1	11,2	11,3	11,1
VP 8C / 3F	15	m	76,5	62,4	58,5	53,6	48,0	40,7	32,6	22,5	
		kW	8,9	10,5	11,2	11,8	12,1	12,2	12,2	11,8	
VP 8C / 3C	18,5	m	85,2	71,3	67,4	63,2	58,1	51,9	44,6	36,3	26,3
		kW	11,0	12,6	13,3	14,1	14,6	14,9	15,0	14,9	14,6
VP 8C / 3	18,5	m	90,6	76,8	73,1	68,9	64,1	58,5	51,6	44,1	35,1
		kW	12,4	14,0	14,8	15,6	16,2	16,7	16,9	16,9	16,7
VP 8C / 4F	18,5	m	102,0	83,2	78,0	71,4	64,0	54,2	43,4	30,0	
		kW	11,9	14,0	14,9	15,7	16,2	16,3	16,2	15,8	
VP 8C / 4C	22	m	113,6	95,0	89,8	84,2	77,4	69,2	59,4	48,4	35,0
		kW	14,6	16,8	17,8	18,8	19,5	19,9	20,0	19,9	19,4
VP 8C / 4	30	m	120,8	102,4	97,4	91,8	85,4	78,0	68,8	58,8	46,8
		kW	16,5	18,7	19,7	20,8	21,6	22,3	22,5	22,5	22,3
VP 8C / 5C	30	m	142,0	118,8	112,3	105,3	96,8	86,5	74,3	60,5	43,8
		kW	18,3	21,0	22,2	23,5	24,4	24,9	25,1	24,9	24,3
VP 8C / 5	30	m	151,0	128,0	121,8	114,8	106,8	97,5	86,0	73,5	58,5
		kW	20,6	23,4	24,6	26,0	27,1	27,9	28,1	28,2	27,9
VP 8C / 6	37	m	181,2	153,6	146,1	137,7	128,1	117,0	103,2	88,2	70,2
		kW	24,7	28,1	29,5	31,1	32,5	33,4	33,7	33,8	33,4
VP 8C / 7	45	m	211,4	179,2	170,45	160,65	149,45	136,5	120,4	102,9	81,9
		kW	28,84	32,76	34,44	36,33	37,87	38,99	39,34	39,41	38,99
VP 8C / 8	55	m	241,6	204,8	194,8	183,6	170,8	156	137,6	117,6	93,6
		kW	32,96	37,44	39,36	41,52	43,28	44,56	44,96	45,04	44,56

H [m] - P1 [kW]

MOTORE / MOTOR		Linea d'asse Axis line	Gruppo di comando Drive unit	Base Base	Flangia di mandata Flange discharge	Valvola di fondo Foot valve	Succheruola Strainer
kW	Gr. / Size						
1,5 - 2,2	90	LA 4/20	E 0/4	B 4/4	DN 100 - PN 25	VF4	SU4
3	100		E 1/4				
4	112		E 2/4				
5,5 - 7,5	132		E 3/4				
11 - 15 - 18,5	160		E 4/4				
22	180		E 5/4				
30 - 37	200	LA 4/24	E 6/4				
45	225						
55	250	LA 4/30	E 7/4				
75	280						

VP 8C

2900 r.p.m.



Please observe:

Valid for: $\rho=1$ (kg/dm³), viscosity ≤ 20 mm²/sec - Guarantee values according to ISO 9906, Grade 2 - Head based on SG = 1

VP 8D

2900 r.p.m.

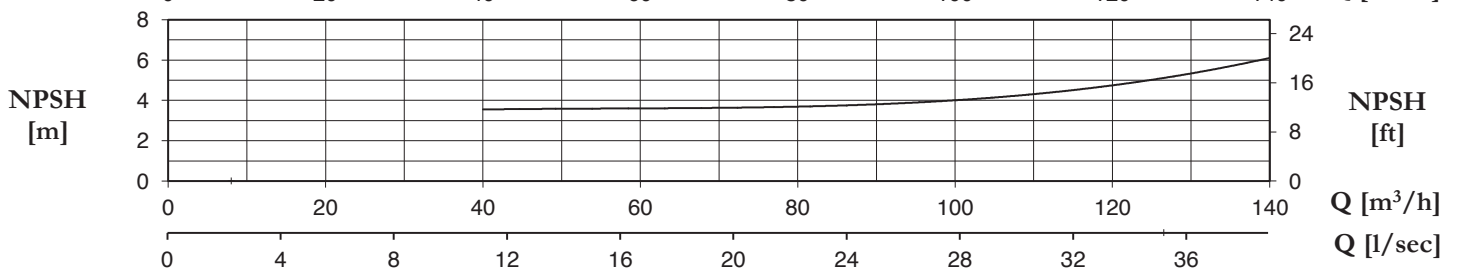
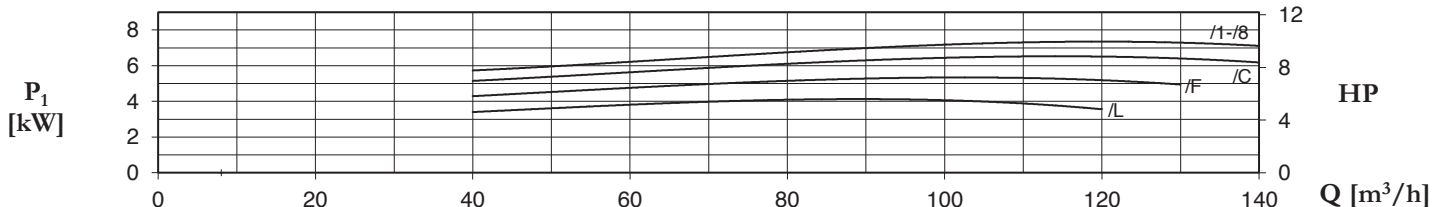
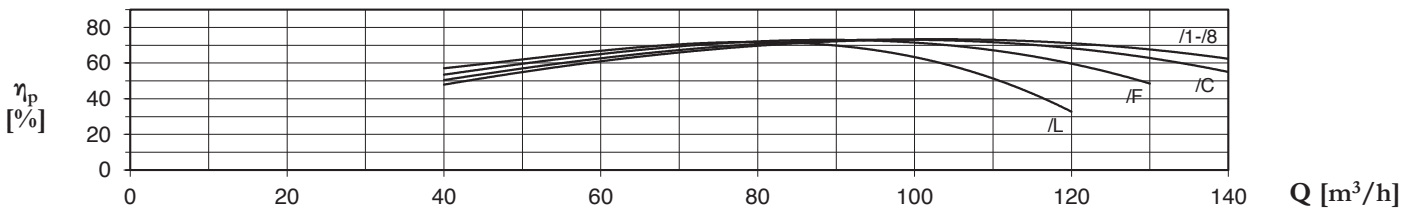
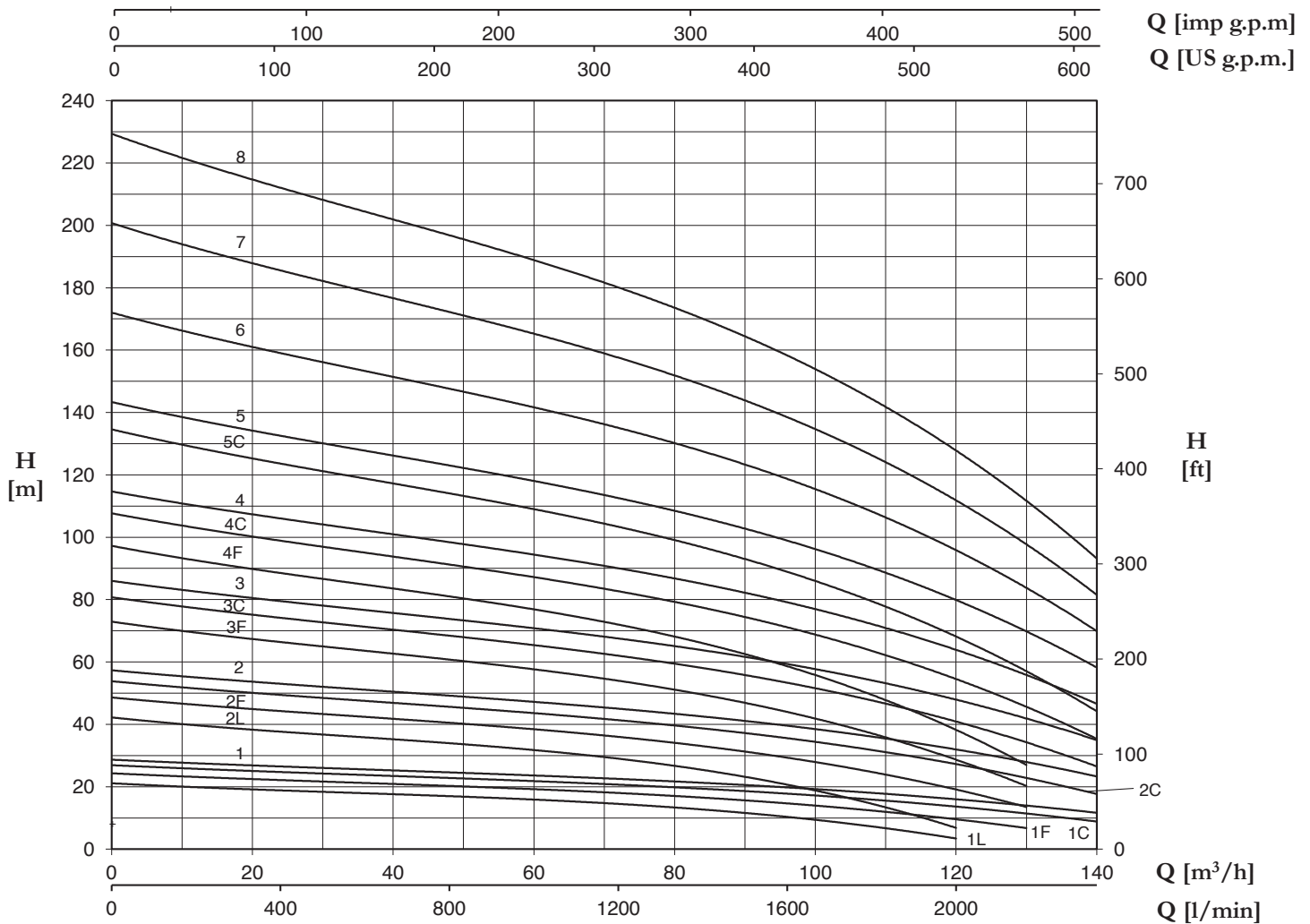
TIPO/TYPE	kW	Q									
		m ³ /h	0	40	60	80	100	110	120	130	140
		l/sec	0	11,1	16,67	22,2	27,78	30,56	33,33	36,11	38,89
		l/min	0	667	1000	1333	1667	1833	2000	2167	2333
VP 8D / 1L	4	m	21,1	17,7	15,8	13,3	9,4	6,9	3,3		
		kW	2,8	3,4	3,8	4,1	4,1	3,9	3,6		
VP 8D / 1F	5,5	m	24,3	21,0	19,2	17,1	13,9	12,0	9,6	6,7	
		kW	3,6	4,3	4,7	5,2	5,3	5,3	5,2	5,0	
VP 8D / 1C	7,5	m	26,9	23,6	21,7	19,8	17,3	15,6	13,7	11,4	8,9
		kW	4,4	5,2	5,6	6,1	6,5	6,5	6,5	6,4	6,2
VP 8D / 1	11	m	28,7	25,4	23,5	21,7	19,3	17,7	16,0	14,0	11,6
		kW	4,9	5,7	6,2	6,8	7,2	7,3	7,3	7,3	7,1
VP 8D / 2L	11	m	42,2	35,4	31,6	26,6	18,8	13,7	6,6		
		kW	5,5	6,8	7,6	8,2	8,1	7,8	7,1		
VP 8D / 2F	11	m	48,6	41,9	38,3	34,1	27,8	24,0	19,2	13,4	
		kW	7,2	8,6	9,5	10,4	10,7	10,6	10,4	9,9	
VP 8D / 2C	15	m	53,8	47,1	43,4	39,5	34,6	31,1	27,3	22,7	17,7
		kW	8,8	10,3	11,2	12,2	13,0	13,0	13,0	12,8	12,4
VP 8D / 2C	18,5	m	57,3	50,7	47,0	43,3	38,6	35,4	32,0	28,0	23,2
		kW	9,8	11,5	12,4	13,5	14,4	14,6	14,7	14,5	14,3
VP 8D / 3F	18,5	m	72,9	62,9	57,5	51,2	41,7	36,0	28,8	20,1	
		kW	10,7	12,9	14,2	15,6	16,0	15,9	15,6	14,9	
VP 8D / 3C	22	m	80,7	70,7	65,1	59,3	51,9	46,7	41,0	34,1	26,6
		kW	13,1	15,5	16,8	18,4	19,4	19,6	19,4	19,2	18,6
VP 8D / 3C	30	m	86,0	76,1	70,5	65,0	57,9	53,1	48,0	42,0	34,8
		kW	14,7	17,2	18,6	20,3	21,6	21,9	22,0	21,8	21,4
VP 8D / 4F	22	m	97,2	83,8	76,6	68,2	55,6	48,0	38,4	26,8	
		kW	14,3	17,2	18,9	20,8	21,3	21,2	20,8	19,8	
VP 8D / 4C	30	m	107,6	94,2	86,8	79,0	69,2	62,2	54,6	45,4	35,4
		kW	17,5	20,6	22,4	24,5	25,9	26,1	25,9	25,6	24,8
VP 8D / 4	37	m	114,6	101,4	94,0	86,6	77,2	70,8	64,0	56,0	46,4
		kW	19,6	23,0	24,8	27,0	28,8	29,2	29,3	29,1	28,5
VP 8D / 5C	37	m	134,5	117,8	108,5	98,8	86,5	77,8	68,3	56,8	44,3
		kW	21,9	25,8	28,0	30,6	32,4	32,6	32,4	32,0	31,0
VP 8D / 5	45	m	143,3	126,8	117,5	108,3	96,5	88,5	80,0	70,0	58,0
		kW	24,5	28,7	31,0	33,8	36,1	36,6	36,7	36,4	35,7
VP 8D / 6	55	m	171,9	152,1	141,0	129,9	115,8	106,2	96,0	84,0	69,6
		kW	29,4	34,4	37,2	40,5	43,3	43,9	44,0	43,6	42,8
VP 8D / 7	55	m	200,55	177,45	164,5	151,55	135,1	123,9	112	98	81,2
		kW	34,3	40,18	43,4	47,25	50,47	51,17	51,31	50,89	49,91
VP 8D / 8	75	m	229,2	202,8	188	173,2	154,4	141,6	128	112	92,8
		kW	39,2	45,92	49,6	54	57,68	58,48	58,64	58,16	57,04

H [m] - P1 [kW]

MOTORE / MOTOR		Linea d'asse Axis line	Gruppo di comando Drive unit	Base Base	Flangia di mandata Flange discharge	Valvola di fondo Foot valve	Succheruola Strainer
kW	Gr. / Size						
1,5 - 2,2	90	LA 5/20	E 0/5	B 6/5	DN 150 - PN 25	VF5	SU5
3	100		E 1/5				
4	112		E 2/5				
5,5 - 7,5	132		E 3/5				
11 - 15 - 18,5	160		E 4/5				
22	180		E 5/5				
30 - 37	200	LA 5/24	E 6/5				
45	225	LA 5/30	E 7/5				
55	250						
75	280						

VP 8D

2900 r.p.m.



Please observe:

Valid for: $\rho=1$ (kg/dm³), viscosity ≤ 20 mm²/sec - Guarantee values according to ISO 9906, Grade 2 - Head based on SG = 1

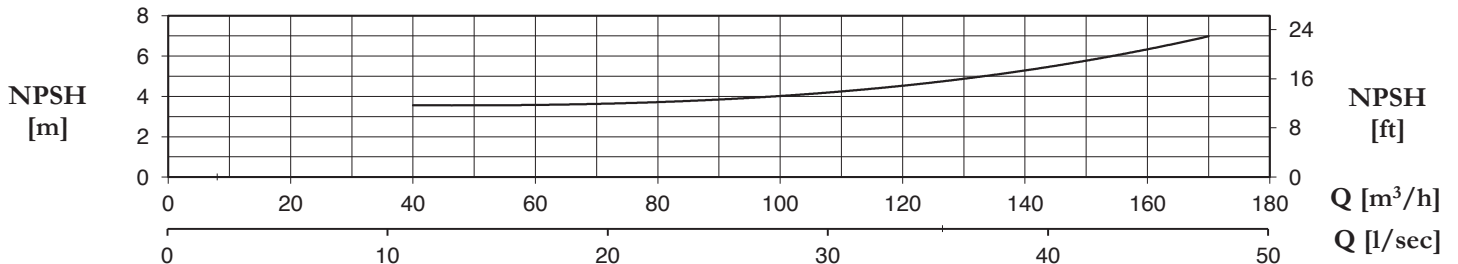
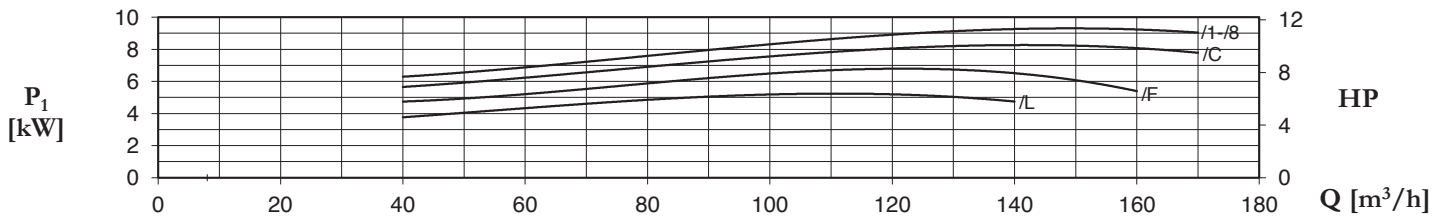
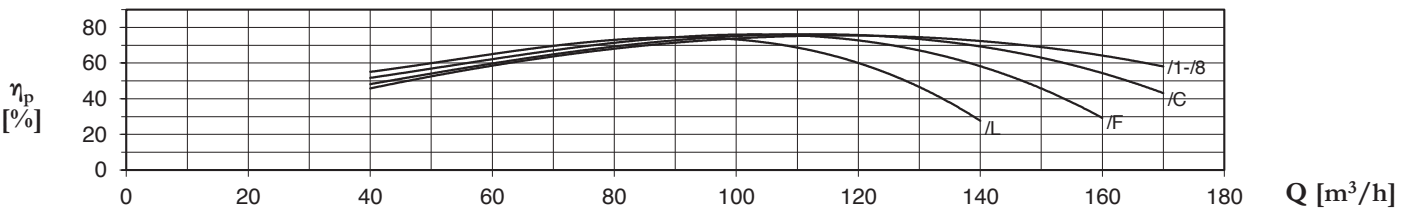
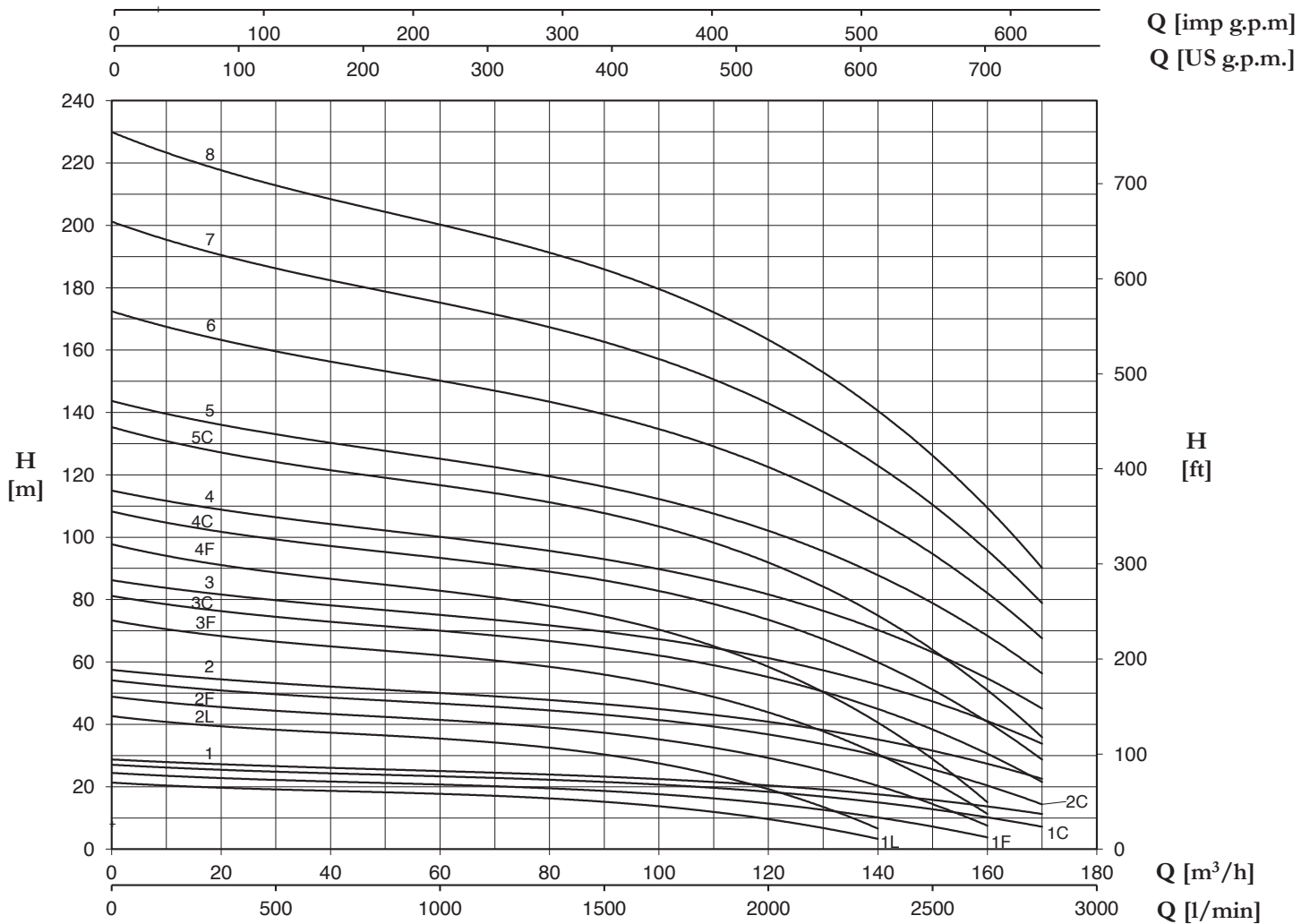
TIPO/TYPER	kW	Q									
		m ³ /h	0	40	60	80	100	120	140	160	170
		l/sec	0	11,1	16,67	22,2	27,8	33,3	38,9	44,4	47,2
		l/min	0	667	1000	1333	1667	2000	2333	2667	2833
VP 8E / 1L	5,5	m	21,3	18,8	17,6	16,1	14,0	9,5	3,3		
		kW	3,0	3,8	4,3	4,9	5,2	5,2	4,8		
VP 8E / 1F	7,5	m	24,4	21,8	20,7	19,4	17,5	14,8	10,2	3,7	
		kW	3,8	4,7	5,3	5,9	6,4	6,7	6,6	5,4	
VP 8E / 1C	11	m	27,0	24,5	23,4	22,1	20,6	18,4	15,1	10,5	6,9
		kW	4,7	5,7	6,2	6,9	7,6	8,1	8,2	8,1	7,8
VP 8E / 1	11	m	28,7	26,2	25,0	23,8	22,4	20,4	17,7	13,7	11,2
		kW	5,6	6,3	6,9	7,6	8,3	8,9	9,3	9,2	9,1
VP 8E / 2L	11	m	42,6	37,6	35,2	32,2	28,0	19,0	6,6		
		kW	5,9	7,5	8,6	9,7	10,4	10,4	9,5		
VP 8E / 2F	15	m	48,8	43,6	41,4	38,7	35,0	29,5	20,4	7,4	
		kW	7,6	9,4	10,5	11,8	12,9	13,4	13,3	10,7	
VP 8E / 2C	18,5	m	54,0	49,0	46,7	44,2	41,1	36,7	30,2	21,0	13,8
		kW	9,3	11,3	12,4	13,8	15,1	16,2	16,5	16,1	15,6
VP 8E / 2C	22	m	57,4	52,4	50,0	47,6	44,8	40,8	35,4	27,4	22,4
		kW	11,2	12,6	13,7	15,2	16,6	17,9	18,5	18,4	18,1
VP 8E / 3F	22	m	73,2	65,4	62,1	58,1	52,5	44,3	30,6	11,1	
		kW	11,5	14,2	15,8	17,7	19,3	20,2	19,9	16,1	
VP 8E / 3C	30	m	81,0	73,5	70,1	66,3	61,7	55,1	45,3	31,5	20,7
		kW	14,0	17,0	18,6	20,7	22,7	24,2	24,7	24,2	23,4
VP 8E / 3C	30	m	86,1	78,6	75,0	71,4	67,2	61,2	53,1	41,1	33,6
		kW	16,8	18,9	20,6	22,7	25,0	26,8	27,8	27,6	27,2
VP 8E / 4F	30	m	97,6	87,2	82,8	77,4	70,0	59,0	40,8	14,8	
		kW	15,3	18,9	21,0	23,6	25,8	26,9	26,5	21,4	
VP 8E / 4C	37	m	108,0	98,0	93,4	88,4	82,2	73,4	60,4	42,0	27,6
		kW	18,6	22,7	24,8	27,6	30,3	32,3	32,9	32,2	31,2
VP 8E / 4	45	m	114,8	104,8	100,0	95,2	89,6	81,6	70,8	54,8	44,8
		kW	22,4	25,2	27,4	30,3	33,3	35,7	37,0	36,8	36,3
VP 8E / 5C	45	m	135,0	122,5	116,8	110,5	102,8	91,8	75,5	52,5	34,5
		kW	23,3	28,4	31,0	34,6	37,9	40,4	41,2	40,3	39,0
VP 8E / 5	55	m	143,5	131,0	125,0	119,0	112,0	102,0	88,5	68,5	56,0
		kW	28,0	31,5	34,3	37,9	41,6	44,7	46,3	46,0	45,4
VP 8E / 6	75	m	172,2	157,2	150,0	142,8	134,4	122,4	106,2	82,2	67,2
		kW	33,6	37,8	41,2	45,5	49,9	53,6	55,6	55,1	54,4
VP 8E / 7	75	m	200,9	183,4	175	166,6	156,8	142,8	123,9	95,9	78,4
		kW	39,2	44,1	48,02	53,06	58,24	62,51	64,82	64,33	63,49
VP 8E / 8	90	m	229,6	209,6	200	190,4	179,2	163,2	141,6	109,6	89,6
		kW	44,8	50,4	54,88	60,64	66,56	71,44	74,08	73,52	72,56

H [m] - P1 [kW]

MOTORE / MOTOR		Linea d'asse Axis line	Gruppo di comando Drive unit	Base Base	Flangia di mandata Flange discharge	Valvola di fondo Foot valve	Succheruola Strainer
kW	Gr. / Size						
1,5 - 2,2	90	LA 5/20	E 0/5	B 6/5	DN 150 - PN 25	VF5	SU5
3	100		E 1/5				
4	112		E 2/5				
5,5 - 7,5	132		E 3/5				
11 - 15 - 18,5	160		E 4/5				
22	180		E 5/5				
30 - 37	200	LA 5/24	E 6/5				
45	225	LA 5/30	E 7/5				
55	250						
75	280						

VP 8E

2900 r.p.m.



Please observe:

Valid for: ρ=1 (kg/dm³), viscosity ≤20 mm²/sec - Guarantee values according to ISO 9906, Grade 2 - Head based on SG = 1

VP 8F

2900 r.p.m.

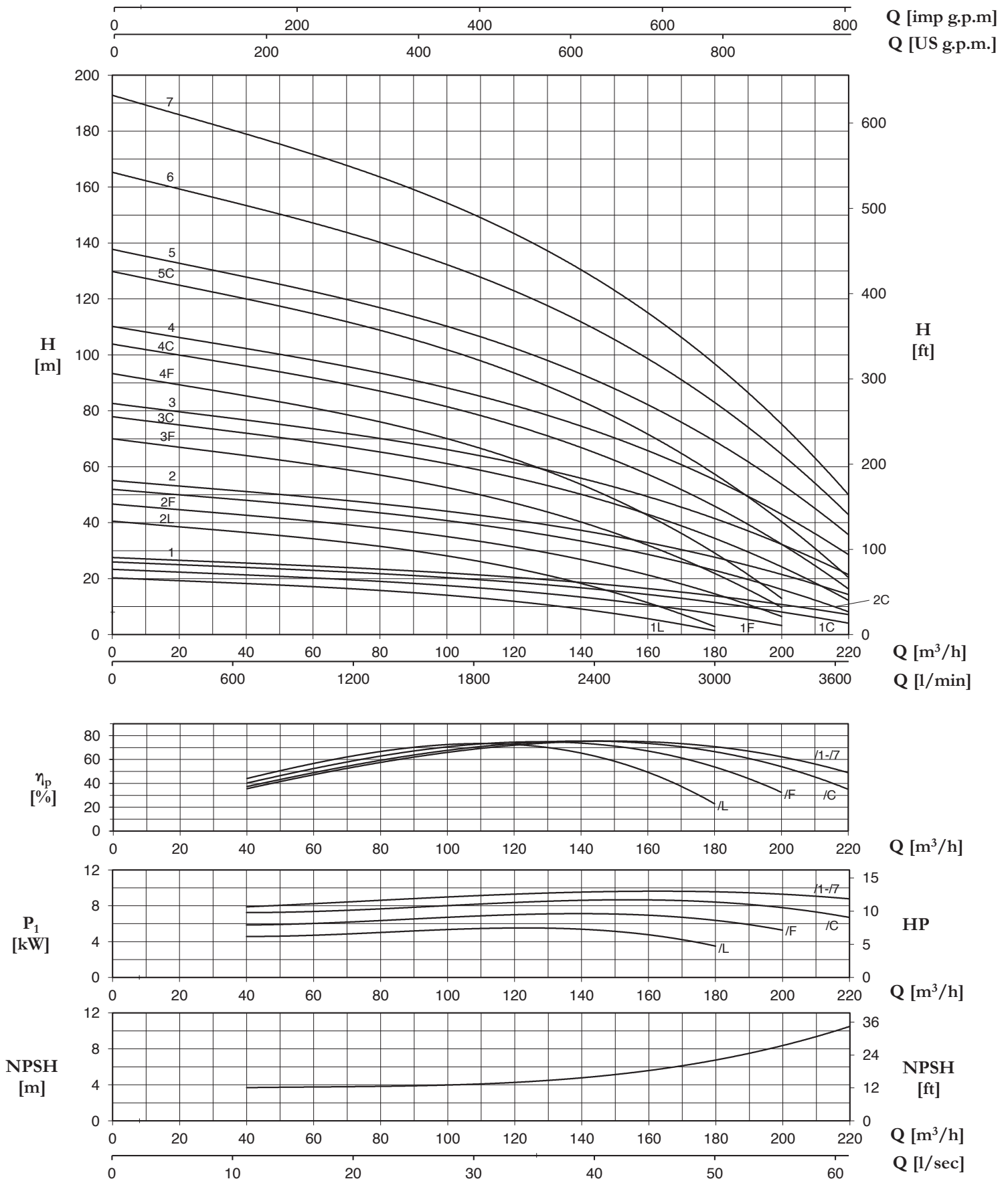
TIPO/TYPER	kW	Q									
		m ³ /h	0	40	80	120	140	160	180	200	220
		l/sec	0	11,1	22,2	33,3	38,9	44,4	50	55,6	61,1
		l/min	0	667	1333	2000	2333	2667	3000	3333	3666
VP 8F / 1L	4	m	20,3	18,4	15,7	11,9	9,2	5,7	1,4		
		kW	4,1	4,6	5,1	5,4	5,3	5,0	3,4		
VP 8F / 1F	7,5	m	23,3	21,5	18,9	15,7	13,5	10,7	7,3	3,2	
		kW	5,2	5,8	6,5	7,0	7,0	6,9	6,7	5,2	
VP 8F / 1C	7,5	m	25,9	24,2	21,6	18,7	16,7	14,4	11,5	8,2	4,0
		kW	6,4	7,2	7,8	8,4	8,5	8,5	8,4	8,1	6,6
VP 8F / 1	11	m	27,5	25,7	23,3	20,4	18,6	16,6	13,9	10,8	7,1
		kW	7,2	7,9	8,6	9,3	9,5	9,6	9,6	9,4	8,8
VP 8F / 2L	7,5	m	40,5	36,7	31,3	23,8	18,4	11,4	2,8		
		kW	8,1	9,1	10,3	10,7	10,6	10,0	6,8		
VP 8F / 2F	15	m	46,6	42,9	37,8	31,3	26,9	21,4	14,6	6,4	
		kW	10,4	11,6	12,9	13,9	14,0	13,8	13,3	10,3	
VP 8F / 2C	15	m	51,8	48,4	43,2	37,4	33,4	28,7	23,0	16,3	8,0
		kW	12,8	14,4	15,5	16,7	17,0	17,1	16,9	16,1	13,1
VP 8F / 2C	22	m	55,0	51,4	46,6	40,8	37,2	33,1	27,7	21,5	14,2
		kW	14,4	15,8	17,2	18,6	19,0	19,2	19,1	18,7	17,5
VP 8F / 3F	22	m	69,9	64,4	56,7	47,0	40,4	32,1	21,9	9,6	
		kW	15,7	17,5	19,4	20,9	21,0	20,7	20,0	15,5	
VP 8F / 3C	22	m	77,7	72,6	64,8	56,1	50,1	43,1	34,5	24,5	12,0
		kW	19,2	21,6	23,3	25,1	25,6	25,6	25,3	24,2	19,7
VP 8F / 3C	30	m	82,5	77,1	69,9	61,2	55,8	49,7	41,6	32,3	21,3
		kW	21,6	23,6	25,9	28,0	28,6	28,8	28,7	28,1	26,3
VP 8F / 4F	30	m	93,2	85,8	75,6	62,6	53,8	42,8	29,2	12,8	
		kW	20,9	23,3	25,9	27,8	28,0	27,6	26,6	20,6	
VP 8F / 4C	30	m	103,6	96,8	86,4	74,8	66,8	57,4	46,0	32,6	16,0
		kW	25,6	28,8	31,1	33,5	34,1	34,2	33,7	32,2	26,2
VP 8F / 4	45	m	110,0	102,8	93,2	81,6	74,4	66,2	55,4	43,0	28,4
		kW	28,8	31,5	34,5	37,3	38,1	38,4	38,2	37,4	35,0
VP 8F / 5C	37	m	129,5	121,0	108,0	93,5	83,5	71,8	57,5	40,8	20,0
		kW	32,0	36,0	38,9	41,9	42,6	42,7	42,2	40,3	32,8
VP 8F / 5	55	m	137,5	128,5	116,5	102,0	93,0	82,8	69,3	53,8	35,5
		kW	36,0	39,4	43,1	46,6	47,6	48,0	47,8	46,8	43,8
VP 8F / 6	75	m	165,0	154,2	139,8	122,4	111,6	99,3	83,1	64,5	42,6
		kW	43,2	47,3	51,7	55,9	57,1	57,6	57,3	56,1	52,5
VP 8F / 7	75	m	192,5	179,9	163,1	142,8	130,2	115,85	96,95	75,25	49,7
		kW	50,4	55,16	60,34	65,24	66,64	67,2	66,85	65,45	61,25

H [m] - P1 [kW]

MOTORE / MOTOR		Linea d'asse Axis line	Gruppo di comando Drive unit	Base Base	Flangia di mandata Flange discharge	Valvola di fondo Foot valve	Succheruola Strainer
kW	Gr. / Size						
1,5 - 2,2	90	LA 5/20	E 0/5	B 6/5	DN 150 - PN 25	VF5	SU5
3	100		E 1/5				
4	112		E 2/5				
5,5 - 7,5	132		E 3/5				
11 - 15 - 18,5	160		E 4/5				
22	180		E 5/5				
30 - 37	200		E 6/5				
45	225	LA 5/24					
55	250	LA 5/30	E 7/5				
75	280						

VP 8F

2900 r.p.m.



Please observe:

Valid for: $\rho=1$ (kg/dm³), viscosity ≤ 20 mm²/sec - Guarantee values according to ISO 9906, Grade 2 - Head based on SG = 1

VP 8RNB

2900 r.p.m.

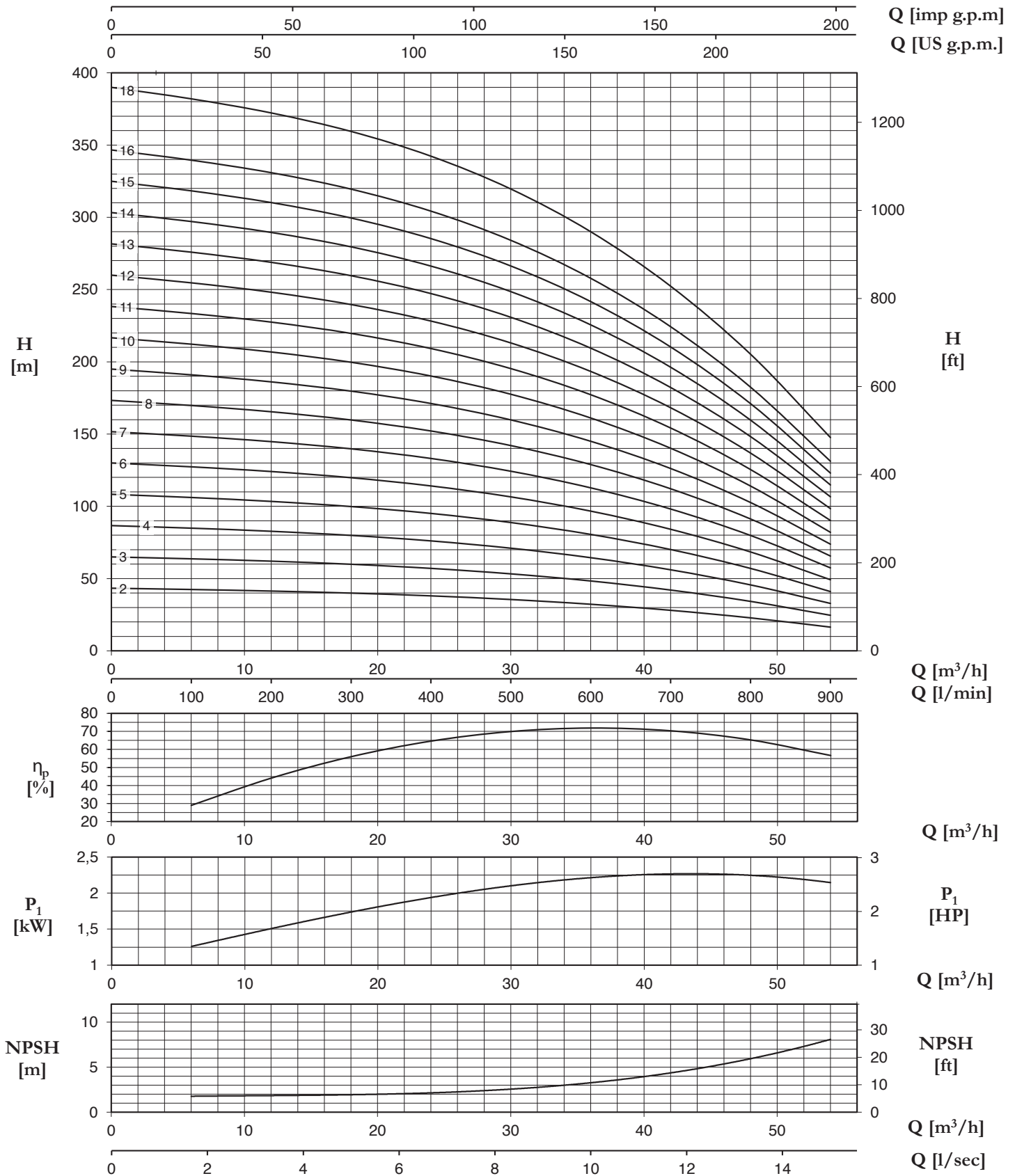
TIPO/TYPER	kW	Q										
		m ³ /h	0	6	12	18	24	30	36	42	48	54
		l/sec	0	1,7	3,3	5,0	6,7	8,3	10,0	11,7	13,3	15,0
		l/min	0	100	200	300	400	500	600	700	800	900
VP 8RNB / 2	5,5	m	43,3	42,4	41,4	39,9	38,0	35,5	32,2	28,0	22,8	16,4
		kW	2,0	2,5	3,0	3,5	3,9	4,2	4,4	4,5	4,5	4,3
VP 8RNB / 3	7,5	m	65,0	63,7	62,0	59,9	57,0	53,3	48,3	42,1	34,2	24,6
		kW	3,0	3,8	4,5	5,2	5,8	6,3	6,6	6,8	6,7	6,4
VP 8RNB / 4	11	m	86,6	84,9	82,7	79,9	76,1	71,0	64,4	56,1	45,6	32,8
		kW	4,0	5,0	6,0	7,0	7,8	8,4	8,9	9,1	9,0	8,6
VP 8RNB / 5	15	m	108,3	106,1	103,4	99,8	95,1	88,8	80,6	70,1	57,0	41,0
		kW	5,0	6,3	7,5	8,7	9,7	10,5	11,1	11,3	11,2	10,7
VP 8RNB / 6	15	m	130,0	127,3	124,1	119,8	114,1	106,5	96,7	84,1	68,4	49,2
		kW	6,0	7,6	9,0	10,4	11,6	12,6	13,3	13,6	13,5	12,9
VP 8RNB / 7	18,5	m	151,6	148,5	144,8	139,8	133,1	124,3	112,8	98,1	79,8	57,4
		kW	7,0	8,8	10,6	12,2	13,6	14,7	15,5	15,9	15,7	15,0
VP 8RNB / 8	22	m	173,3	169,8	165,4	159,7	152,1	142,0	128,9	112,1	91,2	65,6
		kW	8,1	10,1	12,1	13,9	15,5	16,8	17,7	18,1	18,0	17,2
VP 8RNB / 9	22	m	195,0	191,0	186,1	179,7	171,1	159,8	145,0	126,2	102,6	73,8
		kW	9,1	11,3	13,6	15,6	17,5	18,9	19,9	20,4	20,2	19,3
VP 8RNB / 10	30	m	216,6	212,2	206,8	199,7	190,2	177,5	161,1	140,2	114,0	82,0
		kW	10,1	12,6	15,1	17,4	19,4	21,0	22,1	22,7	22,5	21,5
VP 8RNB / 11	30	m	238,3	233,4	227,5	219,7	209,2	195,3	177,2	154,2	125,5	90,2
		kW	11,1	13,9	16,6	19,1	21,3	23,1	24,4	24,9	24,7	23,6
VP 8RNB / 12	30	m	259,9	254,7	248,2	239,6	228,2	213,1	193,3	168,2	136,9	98,4
		kW	12,1	15,1	18,1	20,9	23,3	25,2	26,6	27,2	27,0	25,8
VP 8RNB / 13	37	m	281,6	275,9	268,8	259,6	247,2	230,8	209,5	182,2	148,3	106,6
		kW	13,1	16,4	19,6	22,6	25,2	27,3	28,8	29,5	29,2	27,9
VP 8RNB / 14	37	m	303,3	297,1	289,5	279,6	266,2	248,6	225,6	196,3	159,7	114,8
		kW	14,1	17,6	21,1	24,3	27,1	29,4	31,0	31,7	31,5	30,0
VP 8RNB / 15	37	m	324,9	318,3	310,2	299,5	285,2	266,3	241,7	210,3	171,1	123,0
		kW	15,1	18,9	22,6	26,1	29,1	31,5	33,2	34,0	33,7	32,2
VP 8RNB / 16	45	m	346,6	339,5	330,9	319,5	304,3	284,1	257,8	224,3	182,5	131,2
		kW	16,1	20,2	24,1	27,8	31,0	33,6	35,4	36,3	36,0	34,3
VP 8RNB / 18	45	m	389,9	382,0	372,2	359,4	342,3	319,6	290,0	252,3	205,3	147,6
		kW	18,1	22,7	27,1	31,3	34,9	37,8	39,9	40,8	40,4	38,6

H [m] - P1 [kW]

MOTORE / MOTOR		Linea d'asse Axis line	Gruppo di comando Drive unit	Base Base	Flangia di mandata Flange discharge	Valvola di fondo Foot valve	Succheruola Strainer
kW	Gr. / Size						
5,5 - 7,5	132	LA 4/20	E 2/4	B 4/4	DN 100 - PN 25	VF4	SU4
11 - 15 - 18,5	160		E 3/4				
22	180		E 4/4				
30 - 37	200	LA 4/24	E 5/4				
45	225		E 6/4				
55	250	LA 4/30	E 7/4				
75	280						

VP 8RNB

2900 r.p.m.



Please observe:

Valid for: $\rho=1$ (kg/dm³), viscosity ≤ 20 mm²/sec - Guarantee values according to ISO 9906, Grade 2 - Head based on SG = 1

VP 8RNC

2900 r.p.m.

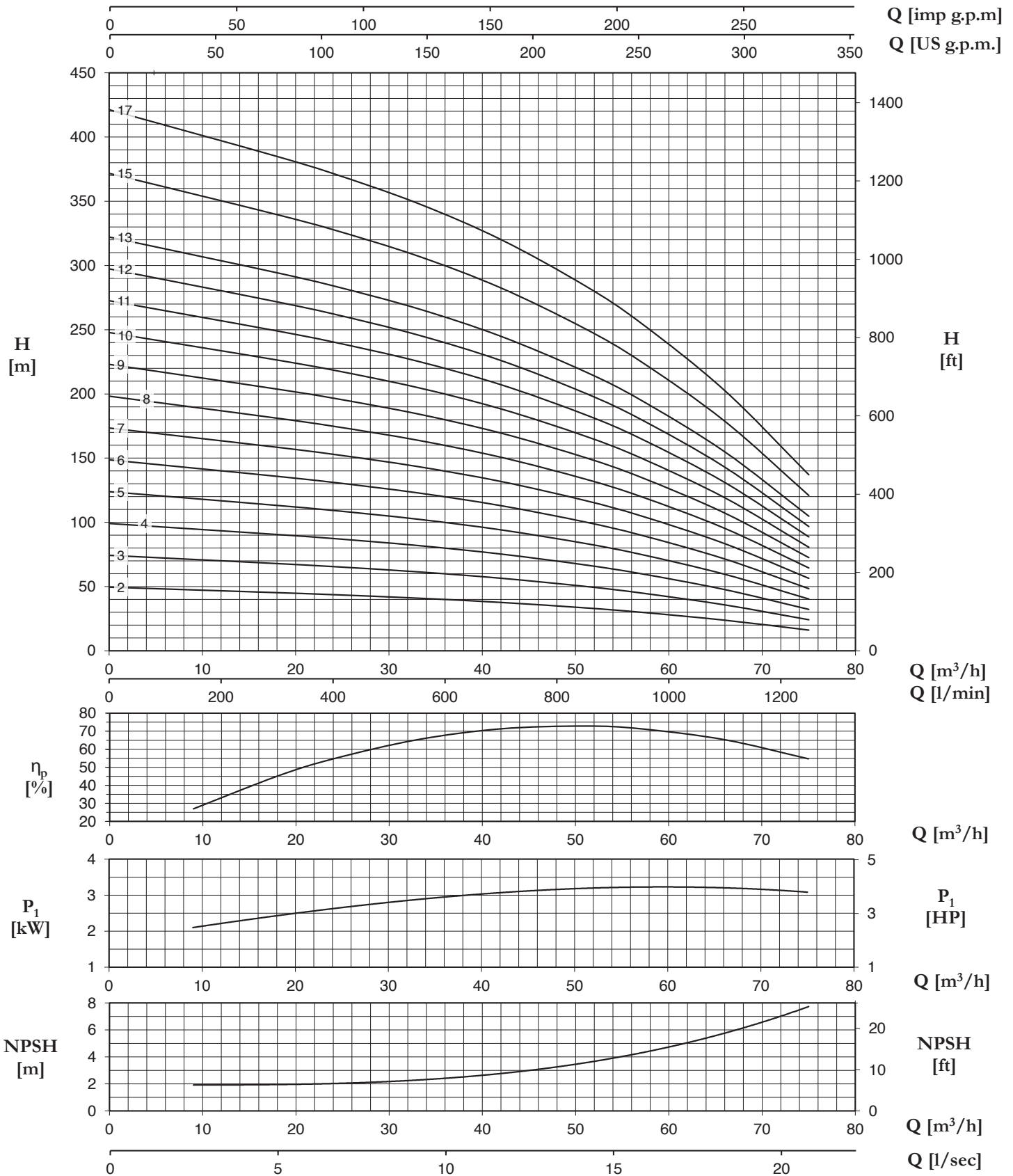
TIPO/TYPE	kW	Q										
		m ³ /h	0	9	18	24	33	42	51	57	66	75
		l/sec	0	2,5	5,0	6,7	9,2	11,7	14,2	15,8	18,3	20,8
		l/min	0	150	300	400	550	700	850	950	1100	1250
VP 8RNC / 2	7,5	m	49,6	47,4	45,3	43,7	41,0	37,7	33,4	30,0	23,8	16,1
		kW	3,5	4,2	4,9	5,2	5,8	6,1	6,4	6,4	6,4	6,2
VP 8RNC / 3	11	m	74,3	71,1	67,9	65,6	61,5	56,5	50,2	45,0	35,7	24,2
		kW	5,2	6,3	7,3	7,9	8,6	9,2	9,6	9,7	9,6	9,2
VP 8RNC / 4	15	m	99,1	94,9	90,6	87,4	82,0	75,3	66,9	60,1	47,7	32,3
		kW	7,0	8,4	9,7	10,5	11,5	12,3	12,8	12,9	12,8	12,3
VP 8RNC / 5	18,5	m	123,9	118,6	113,2	109,3	102,5	94,2	83,6	75,1	59,6	40,3
		kW	8,7	10,5	12,1	13,1	14,4	15,3	15,9	16,1	16,0	15,4
VP 8RNC / 6	22	m	148,7	142,3	135,8	131,2	123,0	113,0	100,3	90,1	71,5	48,4
		kW	10,4	12,6	14,6	15,7	17,3	18,4	19,1	19,3	19,2	18,5
VP 8RNC / 7	30	m	173,5	166,0	158,5	153,0	143,6	131,8	117,1	105,1	83,4	56,5
		kW	12,2	14,7	17,0	18,4	20,1	21,5	22,3	22,6	22,4	21,6
VP 8RNC / 8	30	m	198,2	189,7	181,1	174,9	164,1	150,7	133,8	120,1	95,3	64,5
		kW	13,9	16,8	19,4	21,0	23,0	24,5	25,5	25,8	25,6	24,7
VP 8RNC / 9	30	m	223,0	213,4	203,8	196,7	184,6	169,5	150,5	135,1	107,2	72,6
		kW	15,7	18,9	21,9	23,6	25,9	27,6	28,7	29,0	28,8	27,7
VP 8RNC / 10	37	m	247,8	237,2	226,4	218,6	205,1	188,3	167,2	150,1	119,1	80,6
		kW	17,4	21,0	24,3	26,2	28,8	30,7	31,9	32,2	32,0	30,8
VP 8RNC / 11	37	m	272,6	260,9	249,0	240,5	225,6	207,2	184,0	165,2	131,1	88,7
		kW	19,1	23,1	26,7	28,9	31,6	33,7	35,1	35,5	35,2	33,9
VP 8RNC / 12	45	m	297,4	284,6	271,7	262,3	246,1	226,0	200,7	180,2	143,0	96,8
		kW	20,9	25,2	29,1	31,5	34,5	36,8	38,3	38,7	38,4	37,0
VP 8RNC / 13	45	m	322,1	308,3	294,3	284,2	266,6	244,8	217,4	195,2	154,9	104,8
		kW	22,6	27,3	31,6	34,1	37,4	39,9	41,5	41,9	41,6	40,1
VP 8RNC / 15	45	m	371,7	355,7	339,6	327,9	307,6	282,5	250,8	225,2	178,7	121,0
		kW	26,1	31,5	36,4	39,4	43,1	46,0	47,8	48,4	48,0	46,2
VP 8RNC / 17	55	m	421,3	403,2	384,9	371,6	348,6	320,2	284,3	255,2	202,5	137,1
		kW	29,6	35,7	41,3	44,6	48,9	52,2	54,2	54,8	54,5	52,4

H [m] - P1 [kW]

MOTORE / MOTOR		Linea d'asse Axis line	Gruppo di comando Drive unit	Base Base	Flangia di mandata Flange discharge	Valvola di fondo Foot valve	Succheruola Strainer
kW	Gr. / Size						
5,5 - 7,5	132	LA 4/20	E 2/4	B 4/4	DN 100 - PN 25	VF4	SU4
11 - 15 - 18,5	160		E 3/4				
22	180		E 4/4				
30 - 37	200	LA 4/24	E 5/4				
45	225		E 6/4				
55	250	LA 4/30	E 7/4				
75	280						

VP 8RNC

2900 r.p.m.



Please observe:

Valid for: $\rho=1$ (kg/dm³), viscosity ≤ 20 mm²/sec - Guarantee values according to ISO 9906, Grade 2 - Head based on SG = 1

VP 10A

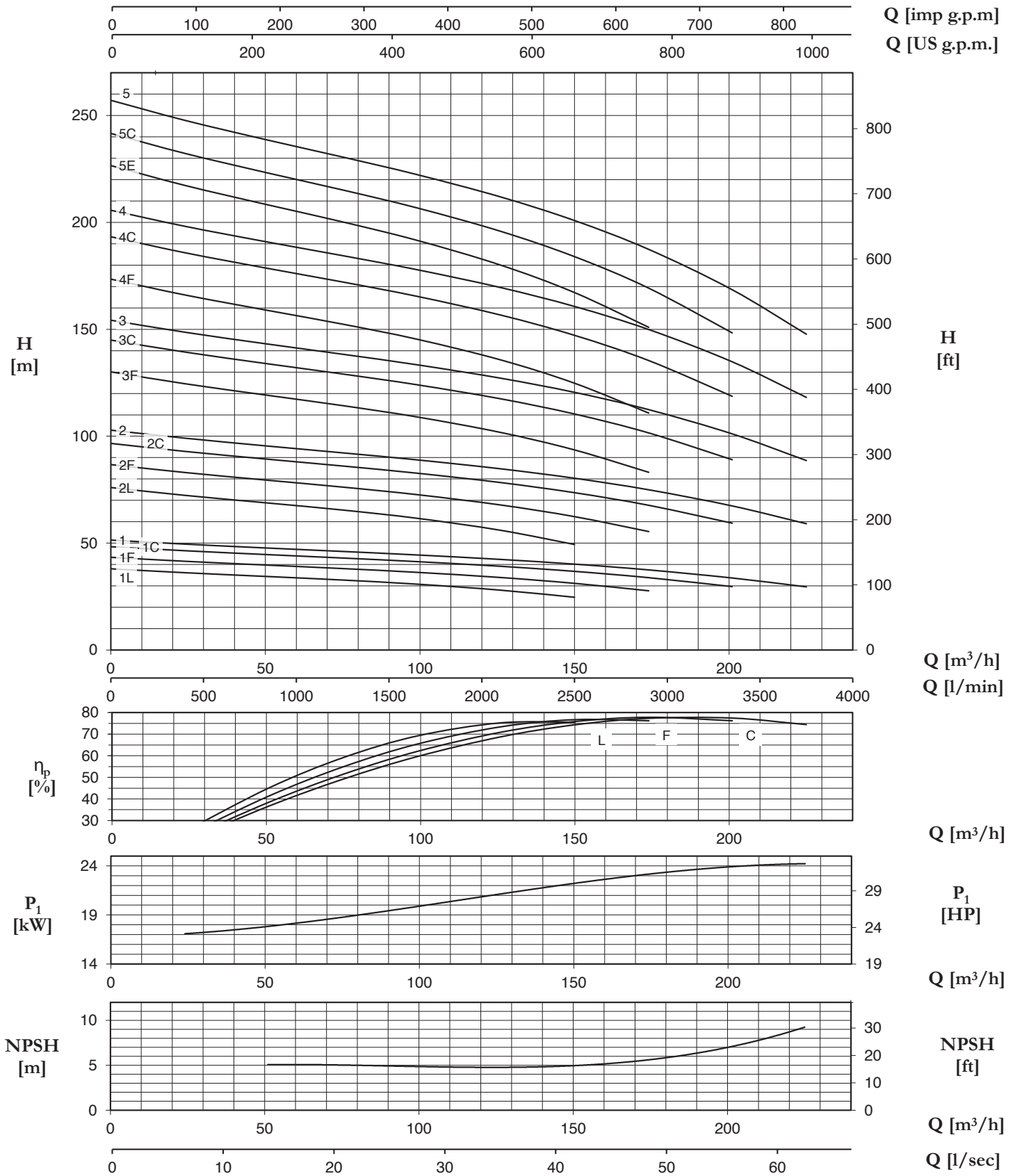
2975 r.p.m.

TIPO/TYPE	kW	Q										
		m ³ /h	0	24	51	75	99	126	150	174	201	225
		l/sec	0	6,7	14,2	20,8	27,5	35,0	41,7	48,3	55,8	62,5
		l/min	0	400	850	1250	1650	2100	2500	2900	3350	3750
VP 10A / 1L	15	m	38,0	36,2	34,4	32,7	30,8	28,0	24,7	--	--	--
		kW	9,4	9,7	10,4	11,2	12,0	12,9	13,4	--	--	--
VP 10A / 1F	18,5	m	43,4	41,5	39,7	38,1	36,3	33,9	31,2	27,7	--	--
		kW	12,1	12,4	13,1	13,9	14,9	16,0	16,7	17,3	--	--
VP 10A / 1C	22	m	48,3	46,5	44,6	43,0	41,4	39,2	36,8	33,8	29,7	--
		kW	14,8	15,1	15,9	16,8	17,8	19,0	20,0	20,8	21,3	--
VP 10A / 1	30	m	51,4	49,5	47,7	46,1	44,5	42,4	40,2	37,5	33,7	29,5
		kW	16,8	17,1	17,8	18,8	19,8	21,1	22,2	23,1	23,9	24,2
VP 10A / 2L	30	m	76,0	72,3	68,7	65,5	61,6	56,0	49,4	--	--	--
		kW	18,8	19,3	20,7	22,3	24,1	25,8	26,8	--	--	--
VP 10A / 2F	37	m	86,7	83,0	79,4	76,2	72,7	67,9	62,4	55,4	--	--
		kW	24,2	24,7	26,1	27,9	29,8	31,9	33,5	34,5	--	--
VP 10A / 2C	45	m	96,6	92,9	89,2	86,1	82,7	78,3	73,6	67,7	59,3	--
		kW	29,7	30,2	31,7	33,5	35,6	38,0	39,9	41,5	42,6	--
VP 10A / 2	55	m	102,8	99,1	95,4	92,2	88,9	84,8	80,3	75,0	67,4	59,1
		kW	33,6	34,2	35,7	37,5	39,7	42,2	44,4	46,3	47,8	48,4
VP 10A / 3F	55	m	130,1	124,5	119,1	114,3	109,0	101,8	93,6	83,1	--	--
		kW	36,2	37,1	39,2	41,8	44,7	47,9	50,2	51,8	--	--
VP 10A / 3C	75	m	145,0	139,4	133,8	129,1	124,1	117,5	110,4	101,5	89,0	--
		kW	44,5	45,4	47,6	50,3	53,4	57,0	59,9	62,3	63,9	--
VP 10A / 3	75	m	154,3	148,6	143,1	138,3	133,4	127,2	120,5	112,4	101,1	88,6
		kW	50,4	51,3	53,5	56,3	59,5	63,4	66,6	69,4	71,7	72,7
VP 10A / 4F	75	m	173,5	166,1	158,8	152,4	145,4	135,7	124,8	110,8	--	--
		kW	48,3	49,4	52,3	55,8	59,6	63,8	67,0	69,1	--	--
VP 10A / 4C	90	m	193,3	185,8	178,4	172,1	165,4	156,7	147,2	135,4	118,7	--
		kW	59,3	60,5	63,4	67,0	71,2	76,0	79,9	83,0	85,2	--
VP 10A / 4	110	m	205,7	198,2	190,7	184,4	177,9	169,6	160,7	149,9	134,8	118,2
		kW	67,2	68,4	71,3	75,1	79,4	84,5	88,8	92,6	95,6	96,9
VP 10A / 5E	110	m	226,6	217,3	208,1	200,2	191,6	180,1	167,2	150,9	--	--
		kW	65,7	67,1	70,7	75,1	80,1	85,6	90,0	93,2	--	--
VP 10A / 5C	110	m	241,6	232,3	223,0	215,2	206,8	195,9	184,0	169,2	148,3	--
		kW	74,2	75,6	79,3	83,8	89,0	94,9	99,8	103,8	106,5	--
VP 10A / 5	132	m	257,1	247,7	238,4	230,6	222,4	211,9	200,9	187,4	168,5	147,7
		kW	84,0	85,4	89,2	93,8	99,2	105,6	111,1	115,7	119,5	121,1

MOTORE / MOTOR		Linea d'asse Axis line	Gruppo di comando Drive unit	Base Base	Flangia di mandata Flange discharge	Valvola di fondo Foot valve	Succheruola Strainer
kW	Gr. / Size						
15 - 18,5	160	LA 6/24	E 3/6	B 6/6	DN 150 - PN 25	VF6	SU6
22	180		E 4/6				
30 - 37	200		E 5/6				
45	225		E 6/6				
55	250		LA 6/30				
75 - 90	280	LA 6/35	E 8/6	B 8/8	DN 200 - PN 25		
110 - 132 - 160	315	LA 8/40	E 8/8				
200							

VP 10A

2975 r.p.m.



Please observe:

Valid for: $\rho=1$ (kg/dm³), viscosity ≤ 20 mm²/sec - Guarantee values according to ISO 9906, Grade 2 - Head based on SG = 1

VP 10B

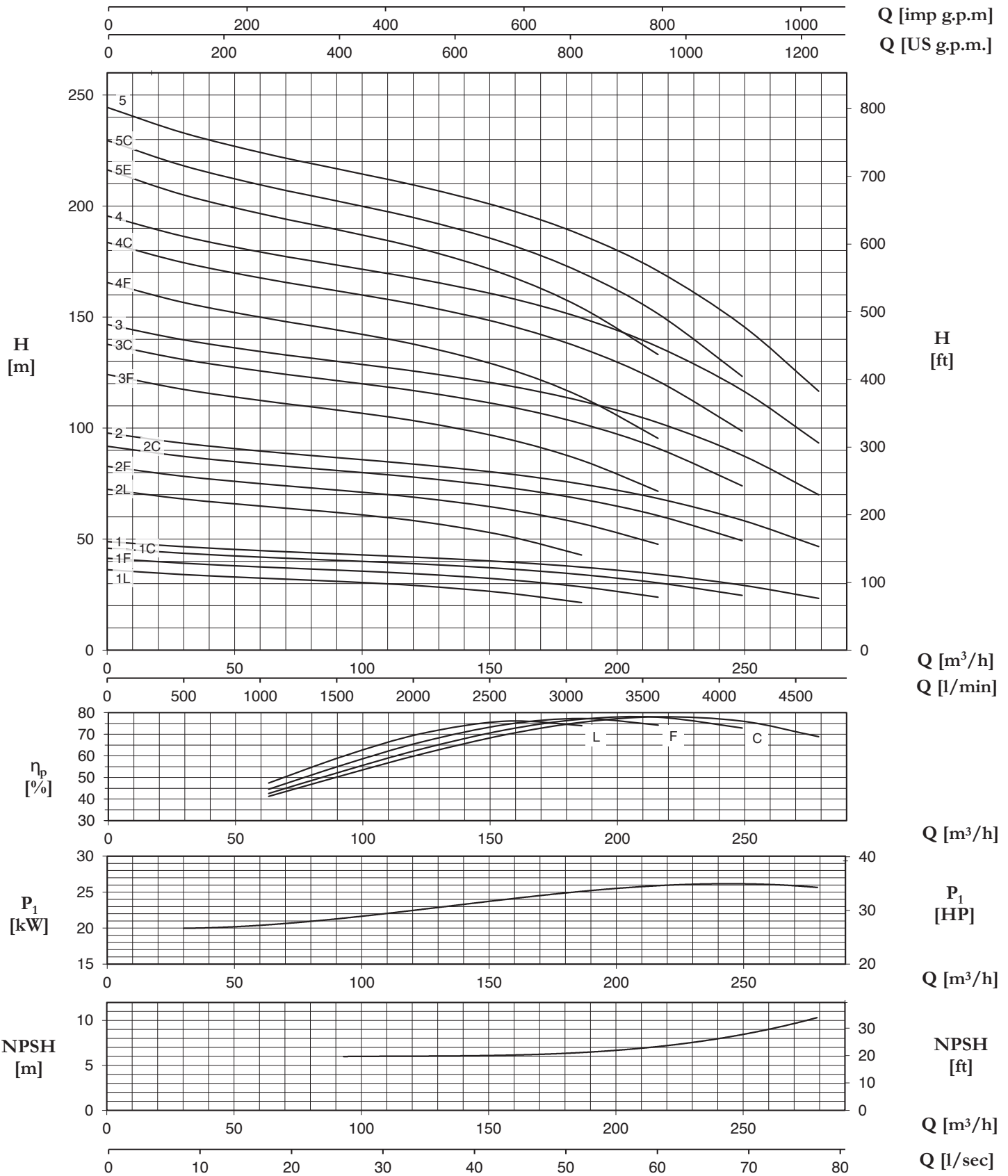
2975 r.p.m.

TIPO/TYPE	kW	Q										
		m ³ /h	0	30	63	93	123	156	186	216	249	279
		l/sec	0	8,3	17,5	25,8	34,2	43,3	51,7	60,0	69,2	77,5
		l/min	0	500	1050	1550	2050	2600	3100	3600	4150	4650
VP 10B / 1L	15	m	36,2	34,0	32,3	30,8	28,9	25,8	21,4	--	--	--
		kW	11,4	11,3	11,9	12,8	13,7	14,5	14,7	--	--	--
VP 10B / 1F	22	m	41,4	39,1	37,3	35,9	34,3	31,8	28,5	23,8	--	--
		kW	14,6	14,5	15,0	16,0	17,0	18,1	18,8	18,9	--	--
VP 10B / 1C	30	m	45,9	43,6	41,8	40,3	38,8	36,7	34,0	30,3	24,7	--
		kW	17,8	17,6	18,1	19,1	20,2	21,5	22,5	23,0	22,9	--
VP 10B / 1	30	m	48,9	46,6	44,7	43,2	41,7	39,8	37,4	34,1	29,3	23,3
		kW	20,2	20,0	20,5	21,4	22,6	24,0	25,1	25,9	26,2	25,6
VP 10B / 2L	30	m	72,5	68,1	64,6	61,7	57,9	51,6	42,8	--	--	--
		kW	22,7	22,6	23,7	25,5	27,4	29,0	29,4	--	--	--
VP 10B / 2F	45	m	82,8	78,3	74,7	71,8	68,5	63,6	57,0	47,7	--	--
		kW	29,3	29,0	30,1	31,9	34,1	36,3	37,6	37,8	--	--
VP 10B / 2C	55	m	91,8	87,2	83,5	80,6	77,6	73,4	68,0	60,6	49,3	--
		kW	35,7	35,2	36,3	38,1	40,4	43,0	44,9	46,0	45,8	--
VP 10B / 2	55	m	97,8	93,2	89,3	86,4	83,5	79,6	74,8	68,3	58,5	46,7
		kW	40,4	39,9	40,9	42,8	45,2	47,9	50,2	51,8	52,3	51,3
VP 10B / 3F	75	m	124,2	117,4	112,0	107,7	102,8	95,4	85,5	71,5	--	--
		kW	43,9	43,5	45,1	47,9	51,1	54,4	56,4	56,8	--	--
VP 10B / 3C	75	m	137,7	130,9	125,3	121,0	116,4	110,0	102,0	90,9	74,0	--
		kW	53,5	52,9	54,4	57,2	60,6	64,5	67,4	69,1	68,8	--
VP 10B / 3	90	m	146,7	139,7	134,0	129,7	125,2	119,4	112,2	102,4	87,8	70,0
		kW	60,6	59,9	61,4	64,2	67,7	71,9	75,3	77,7	78,5	76,9
VP 10B / 4F	90	m	165,5	156,5	149,4	143,6	137,1	127,2	114,0	95,4	--	--
		kW	58,6	58,0	60,2	63,9	68,2	72,6	75,2	75,7	--	--
VP 10B / 4C	110	m	183,6	174,5	167,0	161,3	155,2	146,7	136,0	121,2	98,6	--
		kW	71,3	70,5	72,6	76,3	80,9	86,0	89,8	92,1	91,7	--
VP 10B / 4	110	m	195,5	186,3	178,7	172,9	167,0	159,1	149,6	136,6	117,0	93,3
		kW	80,9	79,9	81,8	85,6	90,3	95,9	100,4	103,6	104,6	102,6
VP 10B / 5E	110	m	216,3	205,0	195,8	188,7	180,8	169,2	154,2	133,1	--	--
		kW	79,7	78,8	81,5	86,1	91,7	97,6	101,5	103,1	--	--
VP 10B / 5C	132	m	229,5	218,1	208,8	201,6	194,0	183,4	170,0	151,5	123,3	--
		kW	89,2	88,1	90,7	95,3	101,1	107,5	112,3	115,1	114,6	--
VP 10B / 5	132	m	244,4	232,9	223,4	216,1	208,7	198,9	187,0	170,7	146,3	116,6
		kW	101,1	99,9	102,3	106,9	112,9	119,8	125,5	129,4	130,8	128,2

MOTORE / MOTOR		Linea d'asse Axis line	Gruppo di comando Drive unit	Base Base	Flangia di mandata Flange discharge	Valvola di fondo Foot valve	Succheruola Strainer
kW	Gr. / Size						
15 - 18,5	160	LA 6/24	E 3/6	B 6/6	DN 150 - PN 25	VF6	SU6
22	180		E 4/6				
30 - 37	200		E 5/6				
45	225		E 6/6				
55	250		LA 6/30				
75 - 90	280	LA 6/35	E 8/6	B 8/8	DN 200 - PN 25		
110 - 132 - 160	315	LA 8/40	E 8/8				
200							

VP 10B

2975 r.p.m.



Please observe:

Valid for: $\rho=1$ (kg/dm³), viscosity ≤ 20 mm²/sec - Guarantee values according to ISO 9906, Grade 2 - Head based on SG = 1

VP 10C

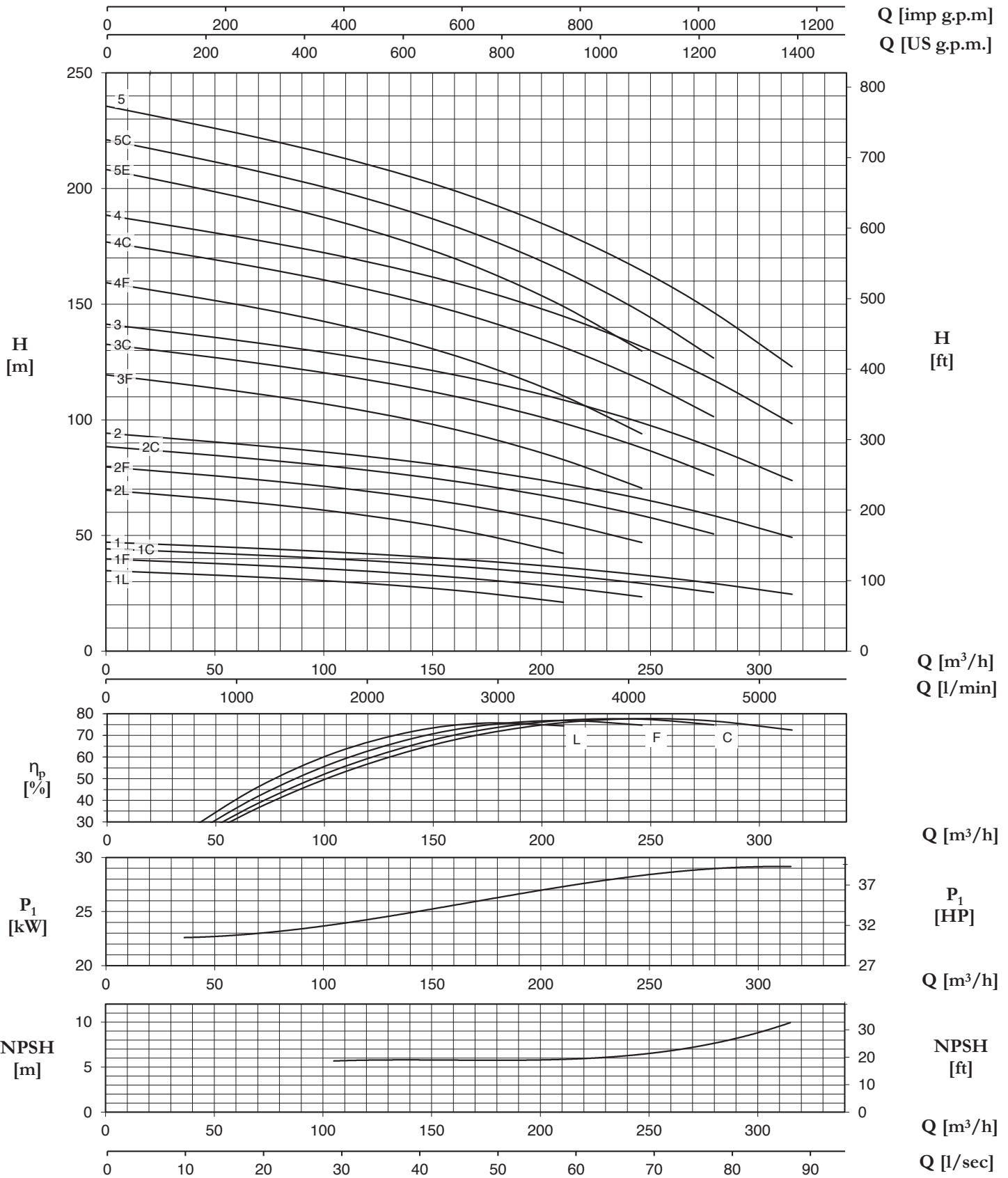
2975 r.p.m.

TIPO/TYPE	kW	Q										
		m ³ /h	0	36	69	105	141	174	210	246	279	315
		l/sec	0	10,0	19,2	29,2	39,2	48,3	58,3	68,3	77,5	87,5
		l/min	0	600	1150	1750	2350	2900	3500	4100	4650	5250
VP 10C / 1L	18,5	m	34,8	33,4	32,0	30,2	27,8	25,0	21,2	--	--	--
		kW	12,7	12,7	13,1	13,9	14,9	15,7	16,2	--	--	--
VP 10C / 1F	22	m	39,8	38,4	37,1	35,4	33,3	30,9	27,6	23,5	--	--
		kW	16,4	16,3	16,8	17,6	18,6	19,6	20,5	21,0	--	--
VP 10C / 1C	30	m	44,2	42,9	41,5	39,9	37,9	35,8	32,9	29,3	25,3	--
		kW	20,1	19,9	20,3	21,1	22,2	23,3	24,4	25,3	25,7	--
VP 10C / 1	30	m	47,1	45,8	44,4	42,8	40,9	38,9	36,2	32,9	29,3	24,6
		kW	22,8	22,6	23,0	23,8	24,9	26,1	27,3	28,3	29,0	29,2
VP 10C / 2L	37	m	69,6	66,8	64,1	60,4	55,7	50,1	42,3	--	--	--
		kW	25,5	25,3	26,2	27,9	29,8	31,4	32,4	--	--	--
VP 10C / 2F	45	m	79,6	76,9	74,2	70,8	66,5	61,7	55,2	47,0	--	--
		kW	32,9	32,7	33,5	35,2	37,3	39,2	41,0	42,0	--	--
VP 10C / 2C	55	m	88,4	85,7	83,0	79,8	75,8	71,5	65,7	58,6	50,7	--
		kW	40,1	39,8	40,6	42,3	44,5	46,6	48,9	50,5	51,3	--
VP 10C / 2	75	m	94,2	91,5	88,9	85,7	81,9	77,8	72,4	65,8	58,6	49,2
		kW	45,6	45,2	45,9	47,6	49,9	52,2	54,6	56,7	57,9	58,3
VP 10C / 3F	75	m	119,5	115,3	111,3	106,1	99,8	92,6	82,8	70,5	--	--
		kW	49,3	49,0	50,3	52,8	55,9	58,8	61,5	63,0	--	--
VP 10C / 3C	90	m	132,7	128,6	124,6	119,6	113,8	107,3	98,6	87,9	76,0	--
		kW	60,2	59,8	60,9	63,4	66,7	70,0	73,3	75,8	77,0	--
VP 10C / 3	90	m	141,4	137,3	133,3	128,5	122,8	116,7	108,6	98,7	87,9	73,8
		kW	68,4	67,8	68,9	71,4	74,8	78,2	81,9	85,0	86,9	87,5
VP 10C / 4F	90	m	159,3	153,8	148,4	141,5	133,1	123,5	110,4	94,0	--	--
		kW	65,8	65,4	67,0	70,4	74,6	78,5	82,0	84,0	--	--
VP 10C / 4C	110	m	176,9	171,4	166,1	159,5	151,7	143,0	131,4	117,2	101,4	--
		kW	80,3	79,7	81,2	84,6	89,0	93,3	97,7	101,1	102,7	--
VP 10C / 4	132	m	188,5	183,0	177,7	171,3	163,8	155,6	144,8	131,6	117,1	98,3
		kW	91,1	90,4	91,9	95,2	99,7	104,3	109,2	113,3	115,8	116,6
VP 10C / 5E	132	m	208,2	201,4	194,7	186,2	176,0	164,6	149,0	129,8	--	--
		kW	89,6	88,9	91,0	95,2	100,5	105,6	110,5	113,8	--	--
VP 10C / 5C	132	m	221,1	214,3	207,6	199,4	189,6	178,8	164,3	146,5	126,7	--
		kW	100,4	99,6	101,5	105,7	111,2	116,6	122,1	126,3	128,3	--
VP 10C / 5	160	m	235,6	228,8	222,2	214,1	204,7	194,5	181,0	164,5	146,4	122,9
		kW	113,9	113,0	114,8	119,0	124,7	130,4	136,5	141,6	144,8	145,8

MOTORE / MOTOR		Linea d'asse Axis line	Gruppo di comando Drive unit	Base Base	Flangia di mandata Flange discharge	Valvola di fondo Foot valve	Succheruola Strainer
kW	Gr. / Size						
15 - 18,5	160	LA 6/24	E 3/6	B 6/6	DN 150 - PN 25	VF6	SU6
22	180		E 4/6				
30 - 37	200		E 5/6				
45	225		E 6/6				
55	250		LA 6/30				
75 - 90	280	LA 6/35	E 8/6	B 8/8	DN 200 - PN 25		
110 - 132 - 160	315	LA 8/40	E 8/8				
200							

VP 10C

2975 r.p.m.



Please observe:

Valid for: $\rho=1$ (kg/dm³), viscosity ≤ 20 mm²/sec - Guarantee values according to ISO 9906, Grade 2 - Head based on SG = 1

VP 10D

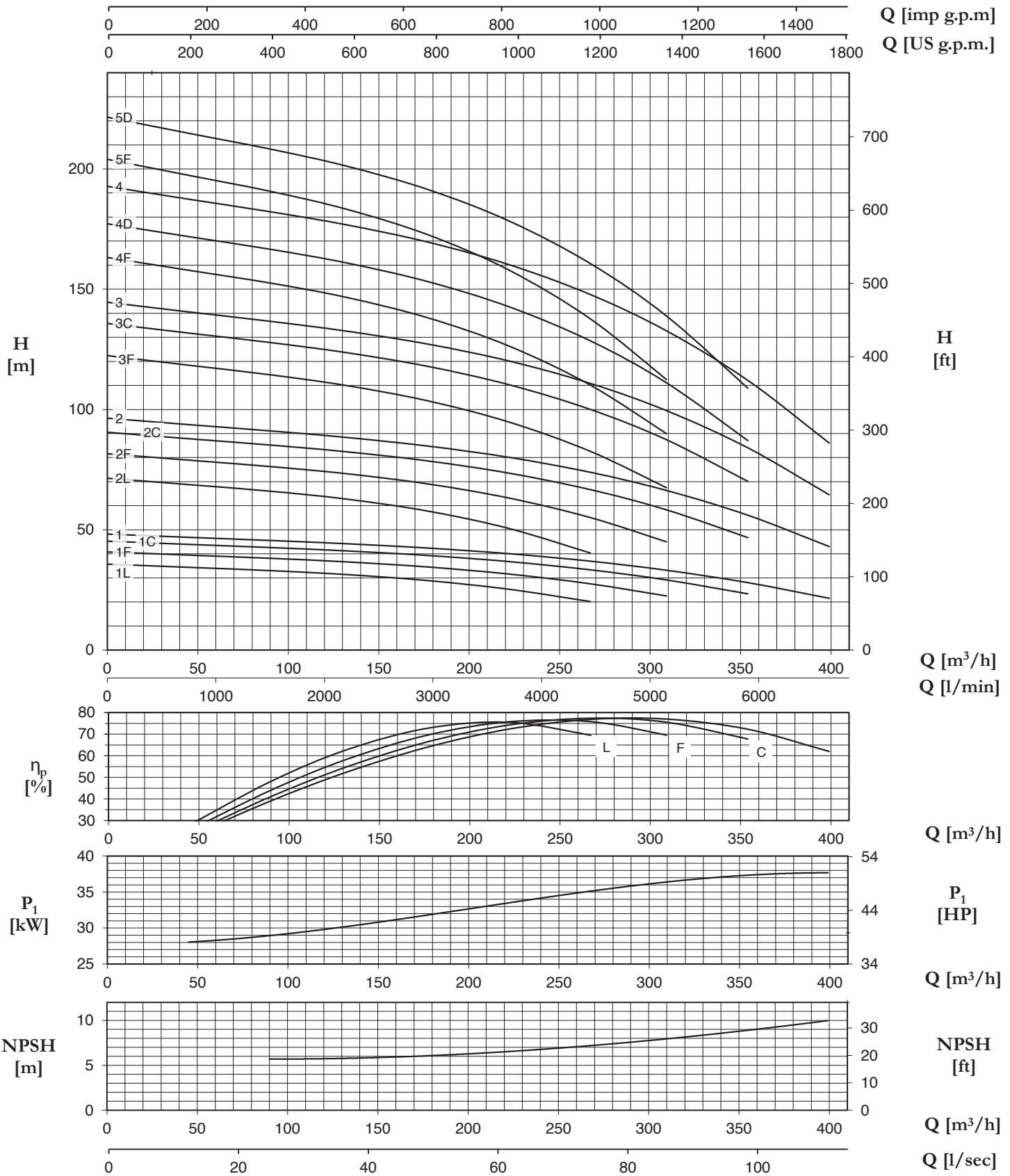
2975 r.p.m.

TIPO/TYPE	kW	Q										
		m ³ /h	0	45	90	132	177	222	267	309	354	399
		l/sec	0	12,5	25,0	36,7	49,2	61,7	74,2	85,8	98,3	110,8
		l/min	0	750	1500	2200	2950	3700	4450	5150	5900	6650
VP 10D / 1L	22	m	35,7	34,4	33,0	31,4	28,9	25,3	20,2	--	--	--
		kW	15,6	15,9	16,8	17,9	19,2	20,3	21,0	--	--	--
VP 10D / 1F	30	m	40,8	39,5	38,1	36,7	34,5	31,6	27,5	22,5	--	--
		kW	20,1	20,4	21,3	22,5	23,9	25,3	26,5	27,2	--	--
VP 10D / 1C	37	m	45,3	43,9	42,6	41,2	39,3	36,8	33,3	29,1	23,4	--
		kW	24,5	24,8	25,7	26,9	28,4	30,0	31,5	32,5	33,2	--
VP 10D / 1	45	m	48,2	46,9	45,6	44,2	42,4	40,1	36,9	33,2	28,0	21,5
		kW	27,8	28,1	29,0	30,2	31,8	33,5	35,1	36,4	37,3	37,7
VP 10D / 2L	45	m	71,4	68,8	66,0	62,8	57,8	50,5	40,3	--	--	--
		kW	31,2	31,8	33,6	35,8	38,4	40,6	42,1	--	--	--
VP 10D / 2F	55	m	81,6	78,9	76,3	73,3	69,1	63,2	55,1	45,0	--	--
		kW	40,3	40,8	42,6	45,0	47,8	50,6	53,0	54,3	--	--
VP 10D / 2C	75	m	90,5	87,8	85,2	82,4	78,6	73,5	66,7	58,3	46,7	--
		kW	49,0	49,6	51,3	53,8	56,8	60,0	62,9	65,0	66,3	--
VP 10D / 2	90	m	96,4	93,7	91,1	88,4	84,8	80,1	73,9	66,4	56,0	43,0
		kW	55,6	56,1	57,9	60,4	63,6	67,0	70,2	72,8	74,7	75,3
VP 10D / 3F	90	m	122,4	118,4	114,4	110,0	103,6	94,8	82,6	67,5	--	--
		kW	60,4	61,2	63,9	67,4	71,7	75,9	79,4	81,5	--	--
VP 10D / 3C	110	m	135,8	131,8	127,8	123,7	117,9	110,3	100,0	87,4	70,1	--
		kW	73,5	74,3	77,0	80,7	85,3	90,0	94,4	97,6	99,5	--
VP 10D / 3	132	m	144,6	140,6	136,7	132,6	127,2	120,2	110,8	99,5	84,1	64,5
		kW	83,3	84,2	86,9	90,6	95,4	100,5	105,3	109,1	112,0	113,0
VP 10D / 4F	110	m	163,2	157,9	152,6	146,6	138,2	126,4	110,1	90,0	--	--
		kW	80,5	81,7	85,2	89,9	95,6	101,3	105,9	108,6	--	--
VP 10D / 4D	132	m	177,2	171,9	166,6	161,0	153,2	142,7	128,5	111,1	87,1	--
		kW	94,1	95,2	98,8	103,6	109,7	115,9	121,5	125,4	127,5	--
VP 10D / 4	160	m	192,8	187,4	182,2	176,8	169,6	160,2	147,8	132,7	112,1	86,1
		kW	111,1	112,2	115,8	120,8	127,2	134,0	140,4	145,5	149,3	150,7
VP 10D / 5F	160	m	204,0	197,3	190,7	183,3	172,7	158,0	137,7	112,5	--	--
		kW	100,6	102,1	106,5	112,4	119,6	126,6	132,4	135,8	--	--
VP 10D / 5D	160	m	221,5	214,8	208,3	201,2	191,5	178,4	160,7	138,9	108,8	--
		kW	117,6	119,0	123,5	129,5	137,1	144,9	151,8	156,8	159,4	--

MOTORE / MOTOR		Linea d'asse Axis line	Gruppo di comando Drive unit	Base Base	Flangia di mandata Flange discharge	Valvola di fondo Foot valve	Succheruola Strainer
kW	Gr. / Size						
15 - 18,5	160	LA 6/24	E 3/6	B 6/6	DN 150 - PN 25	VF6	SU6
22	180		E 4/6				
30 - 37	200		E 5/6				
45	225		E 6/6				
55	250		LA 6/30				
75 - 90	280	LA 6/35	E 8/6	B 8/8	DN 200 - PN 25		
110 - 132 - 160	315	LA 8/40	E 8/8				
200							

VP 10D

2975 r.p.m.



Please observe:

Valid for: $\rho=1$ (kg/dm³), viscosity ≤ 20 mm²/sec - Guarantee values according to ISO 9906, Grade 2 - Head based on SG = 1

VP 10RA

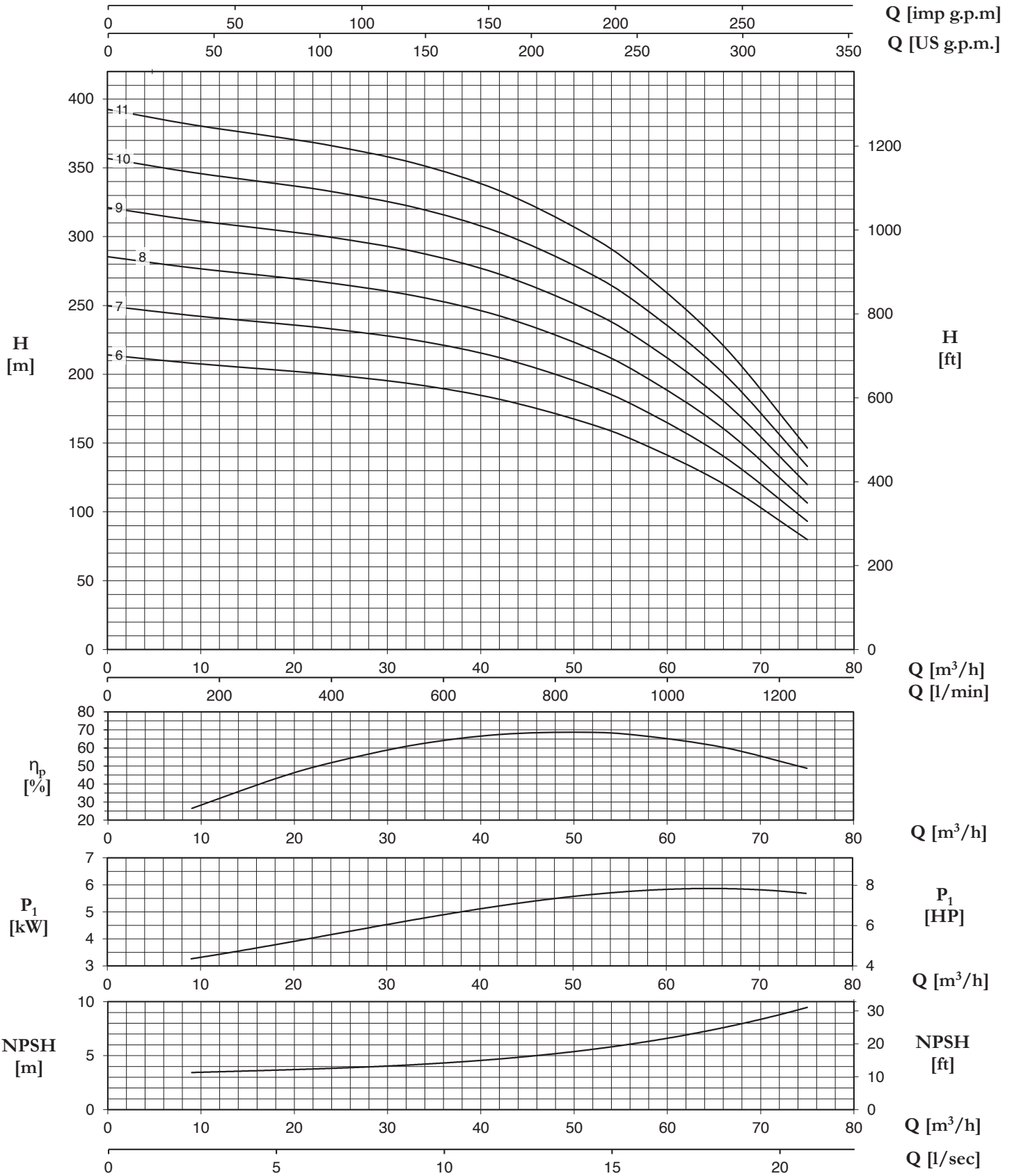
2900 r.p.m.

TIPO/TYPE	kW	Q										
		m ³ /h	0	9	18	24	33	42	51	57	66	75
		l/sec	0,0	2,5	5,0	6,7	9,2	11,7	14,2	15,8	18,3	20,8
		l/min	0	150	300	400	550	700	850	950	1100	1250
VP 10RA / 6	37	m	214,1	208,1	203,2	199,7	192,7	181,8	165,4	150,4	120,4	79,9
		kW	17,0	19,6	22,7	24,9	28,3	31,3	33,6	34,7	35,2	34,1
VP 10RA / 7	45	m	249,8	242,7	237,1	233,0	224,8	212,2	193,0	175,5	140,5	93,2
		kW	19,9	22,8	26,5	29,1	33,0	36,5	39,3	40,5	41,0	39,8
VP 10RA / 8	55	m	285,5	277,4	270,9	266,2	256,9	242,5	220,5	200,5	160,6	106,5
		kW	22,7	26,1	30,3	33,2	37,7	41,7	44,9	46,2	46,9	45,5
VP 10RA / 9	55	m	321,1	312,1	304,8	299,5	289,0	272,8	248,1	225,6	180,6	119,8
		kW	25,6	29,4	34,1	37,4	42,4	46,9	50,5	52,0	52,8	51,1
VP 10RA / 10	75	m	356,8	346,8	338,7	332,8	321,1	303,1	275,7	250,7	200,7	133,1
		kW	28,4	32,6	37,8	41,6	47,1	52,2	56,1	57,8	58,6	56,8
VP 10RA / 11	75	m	392,5	381,4	372,5	366,1	353,2	333,4	303,2	275,7	220,8	146,4
		kW	31,2	35,9	41,6	45,7	51,8	57,4	61,7	63,6	64,5	62,5

MOTORE / MOTOR		Linea d'asse Axis line	Gruppo di comando Drive unit	Base Base	Flangia di mandata Flange discharge	Valvola di fondo Foot valve	Succheruola Strainer
kW	Gr. / Size						
37	200	LA 4/24	E 5/4	B 4/4	DN 100 - PN 25	VF6	SU6
45	225		E 6/4				
55	250		LA 4/30				
75 - 90	280						

VP 10RA

2900 r.p.m.



Please observe:

Valid for: $\rho=1$ (kg/dm³), viscosity ≤ 20 mm²/sec - Guarantee values according to ISO 9906, Grade 2 - Head based on SG = 1

VP 10RB

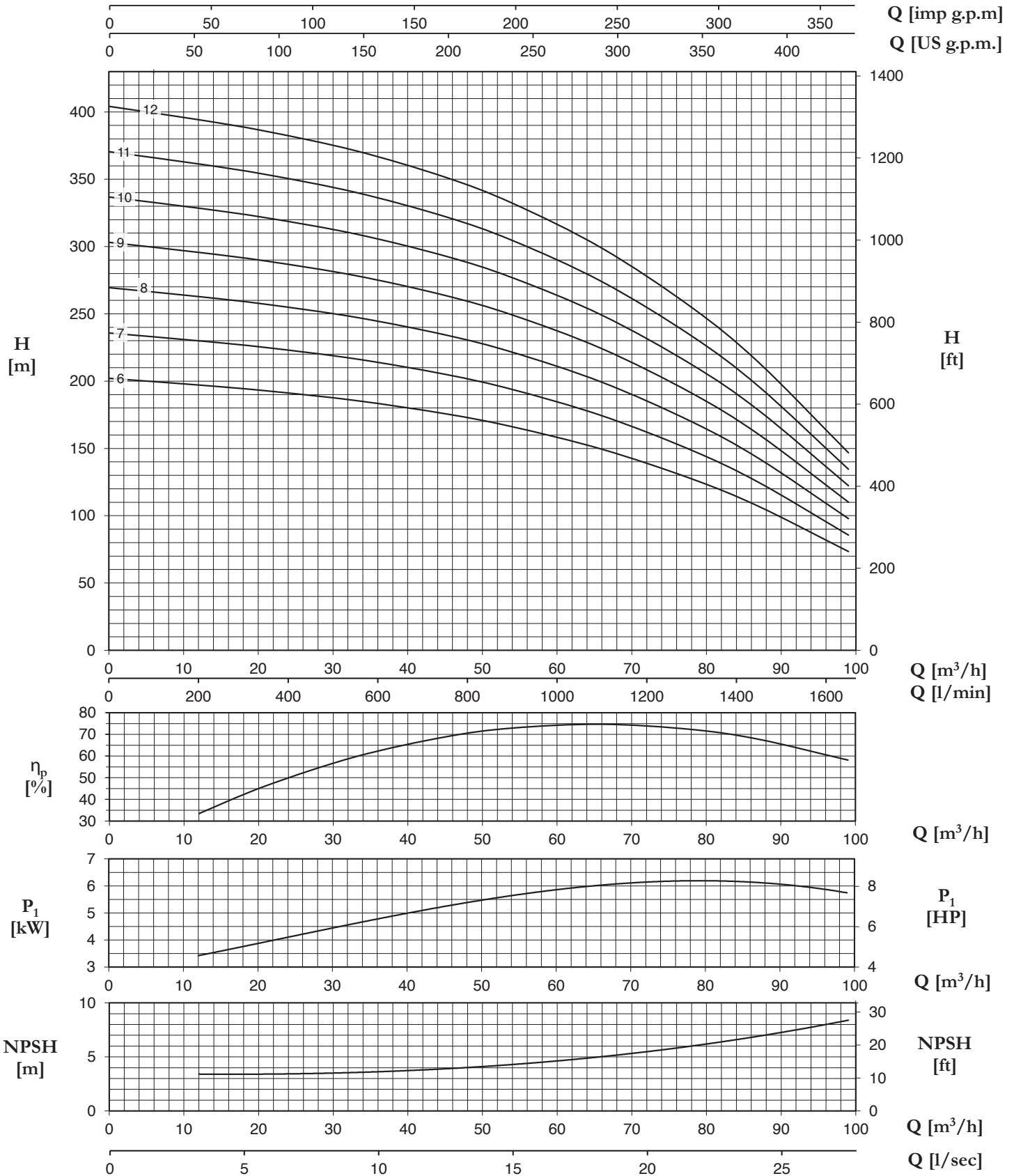
2900 r.p.m.

TIPO/TYPE	kW	Q										
		m ³ /h	0	12	21	33	45	54	66	78	87	99
		l/sec	0	3,3	5,8	9,2	12,5	15,0	18,3	21,7	24,2	27,5
		l/min	0	200	350	550	750	900	1100	1300	1450	1650
VP 10RB / 6	45	m	202,1	197,1	192,8	185,6	175,8	166,1	149,4	127,4	106,9	73,4
		kW	16,8	20,5	23,6	27,7	31,4	33,8	36,2	37,1	36,8	34,5
VP 10RB / 7	45	m	235,8	230,0	225,0	216,6	205,1	193,8	174,3	148,6	124,7	85,6
		kW	19,6	24,0	27,5	32,3	36,7	39,5	42,2	43,3	42,9	40,2
VP 10RB / 8	55	m	269,5	262,8	257,1	247,5	234,4	221,5	199,2	169,9	142,5	97,9
		kW	22,4	27,4	31,4	36,9	41,9	45,1	48,2	49,5	49,0	46,0
VP 10RB / 9	75	m	303,1	295,7	289,3	278,4	263,7	249,2	224,1	191,1	160,3	110,1
		kW	25,2	30,8	35,4	41,5	47,2	50,8	54,2	55,7	55,1	51,7
VP 10RB / 10	75	m	336,8	328,5	321,4	309,4	293,0	276,9	249,0	212,4	178,2	122,3
		kW	28,0	34,2	39,3	46,1	52,4	56,4	60,3	61,9	61,3	57,4
VP 10RB / 11	75	m	370,5	361,4	353,6	340,3	322,3	304,6	273,9	233,6	196,0	134,6
		kW	30,8	37,6	43,2	50,7	57,6	62,0	66,3	68,1	67,4	63,2
VP 10RB / 12	75	m	404,2	394,3	385,7	371,2	351,6	332,2	298,8	254,8	213,8	146,8
		kW	33,6	41,1	47,2	55,3	62,9	67,7	72,3	74,3	73,5	68,9

MOTORE / MOTOR		Linea d'asse Axis line	Gruppo di comando Drive unit	Base Base	Flangia di mandata Flange discharge	Valvola di fondo Foot valve	Succheruola Strainer
kW	Gr. / Size						
37	200	LA 4/24	E 5/4	B 4/4	DN 100 - PN 25	VF6	SU6
45	225		E 6/4				
55	250		LA 4/30				
75 - 90	280						

VP 10RB

2900 r.p.m.



Please observe:

Valid for: $\rho=1$ (kg/dm³), viscosity ≤ 20 mm²/sec - Guarantee values according to ISO 9906, Grade 2 - Head based on SG = 1

VP 10RC

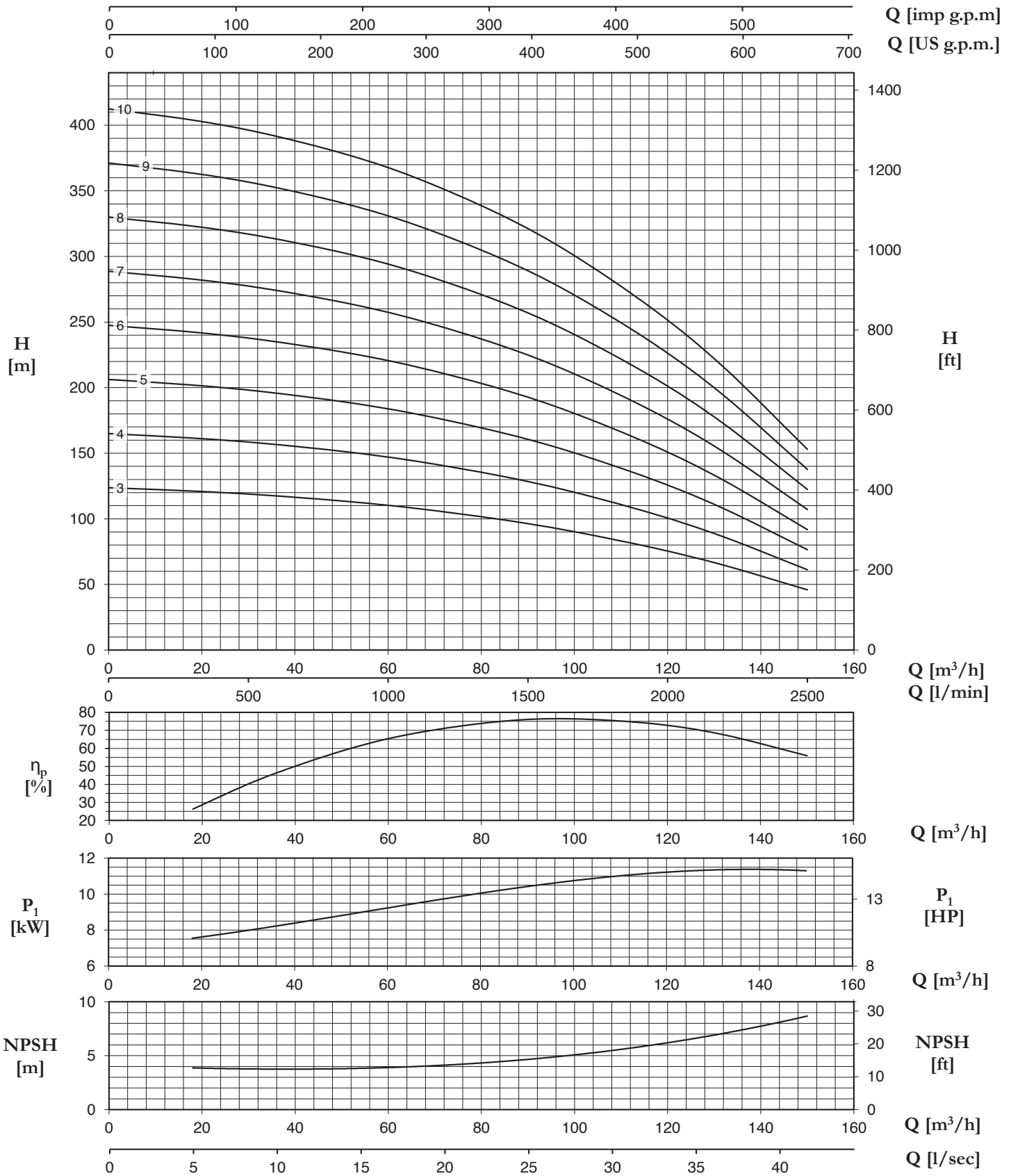
2900 r.p.m.

TIPO/TYPE	kW	Q										
		m ³ /h	0	18	33	51	66	84	99	117	132	150
		l/sec	0,0	5,0	9,2	14,2	18,3	23,3	27,5	32,5	36,7	41,7
		l/min	0	300	550	850	1.100	1.400	1650	1950	2200	2500
VP 10RC / 3	37	m	123,7	121,2	118,2	113,3	108,0	99,6	90,8	77,8	64,7	45,9
		kW	21,1	22,6	24,3	26,5	28,4	30,6	32,1	33,5	34,1	33,9
VP 10RC / 4	55	m	165,0	161,6	157,6	151,1	143,9	132,8	121,1	103,8	86,3	61,2
		kW	28,1	30,2	32,4	35,4	37,9	40,8	42,9	44,7	45,4	45,2
VP 10RC / 5	75	m	206,2	201,9	197,0	188,9	179,9	166,0	151,4	129,7	107,9	76,5
		kW	35,1	37,7	40,5	44,2	47,4	51,0	53,6	55,8	56,8	56,5
VP 10RC / 6	75	m	247,4	242,3	236,4	226,7	215,9	199,2	181,7	155,7	129,4	91,8
		kW	42,1	45,3	48,6	53,1	56,9	61,2	64,3	67,0	68,1	67,8
VP 10RC / 7	90	m	288,7	282,7	275,8	264,4	251,9	232,4	211,9	181,6	151,0	107,1
		kW	49,1	52,8	56,7	61,9	66,4	71,4	75,0	78,2	79,5	79,1
VP 10RC / 8	110	m	329,9	323,1	315,2	302,2	287,9	265,6	242,2	207,6	172,6	122,4
		kW	56,2	60,4	64,8	70,8	75,9	81,6	85,7	89,3	90,8	90,4
VP 10RC / 9	110	m	371,2	363,5	354,6	340,0	323,9	298,8	272,5	233,5	194,1	137,7
		kW	63,2	67,9	72,9	79,6	85,3	91,8	96,4	100,5	102,2	101,7
VP 10RC / 10	132	m	412,4	403,9	394,0	377,8	359,8	332,0	302,8	259,5	215,7	153,0
		kW	70,2	75,5	81,0	88,5	94,8	102,0	107,1	111,6	113,5	113,0

MOTORE / MOTOR		Linea d'asse Axis line	Gruppo di comando Drive unit	Base Base	Flangia di mandata Flange discharge	Valvola di fondo Foot valve	Succheruola Strainer
kW	Gr. / Size						
37	200	LA 5/24	E 5/5	B 6/5	DN 150 - PN 25	VF6	SU6
45	225		E 6/5				
55	250		E 7/5				
75 - 90	280	LA 5/30	E 8/6				
110 - 132	315	LA 6/35					

VP 10RC

2900 r.p.m.



Please observe:

Valid for: $\rho=1$ (kg/dm³), viscosity ≤ 20 mm²/sec - Guarantee values according to ISO 9906, Grade 2 - Head based on SG = 1

VP 12A

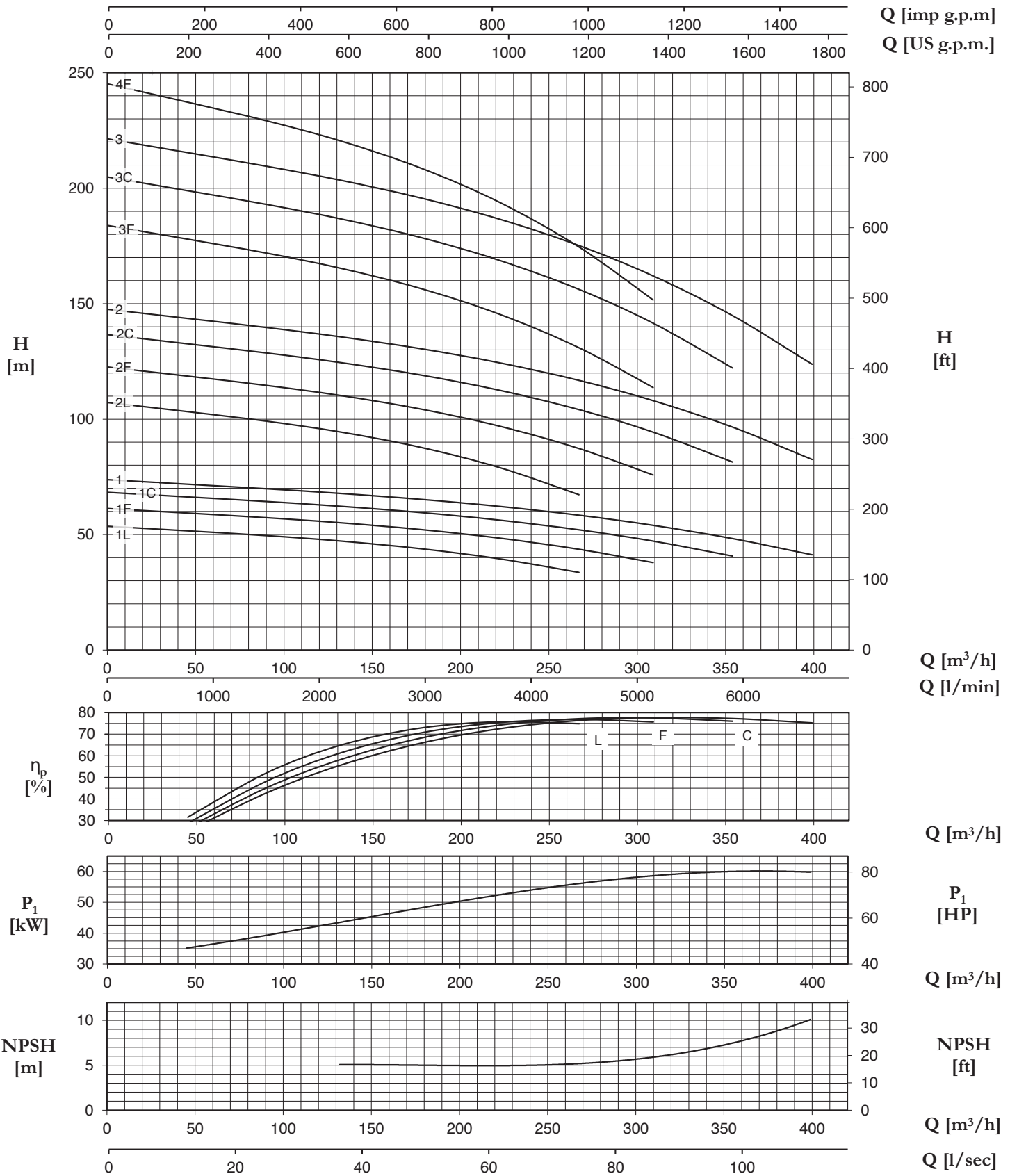
2975 r.p.m.

TIPO/TYPE	kW	Q										
		m ³ /h	0	45	90	132	177	222	267	309	354	399
		l/sec	0	12,5	25,0	36,7	49,2	61,7	74,2	85,8	98,3	110,8
		l/min	0	750	1500	2200	2950	3700	4450	5150	5900	6650
VP 12A / 1L	37	m	53,6	51,6	49,6	47,2	43,9	39,5	33,6	--	--	--
		kW	17,2	19,8	23,1	26,3	29,4	31,6	32,5	--	--	--
VP 12A / 1F	45	m	61,3	59,3	57,3	55,1	52,2	48,5	43,6	37,9	--	--
		kW	22,2	25,1	28,7	32,3	36,0	39,2	41,3	42,0	--	--
VP 12A / 1C	55	m	68,3	66,3	64,3	62,2	59,6	56,3	52,1	47,2	40,7	--
		kW	27,3	30,4	34,3	38,3	42,5	46,3	49,3	51,1	51,5	--
VP 12A / 1	75	m	73,8	71,8	69,8	67,8	65,3	62,2	58,4	54,0	48,3	41,3
		kW	31,8	35,2	39,3	43,5	48,1	52,4	56,0	58,6	60,0	59,8
VP 12A / 2L	75	m	107,2	103,3	99,1	94,4	87,9	79,0	67,3	--	--	--
		kW	34,4	39,7	46,2	52,6	58,7	63,2	65,1	--	--	--
VP 12A / 2F	90	m	122,6	118,7	114,6	110,2	104,4	97,0	87,3	75,8	--	--
		kW	44,4	50,2	57,5	64,7	72,1	78,3	82,6	84,0	--	--
VP 12A / 2C	110	m	136,6	132,7	128,7	124,5	119,2	112,5	104,1	94,4	81,4	--
		kW	54,5	60,9	68,7	76,6	85,0	92,6	98,6	102,2	103,1	--
VP 12A / 2	132	m	147,6	143,6	139,7	135,6	130,6	124,4	116,8	108,0	96,5	82,5
		kW	63,5	70,3	78,6	87,1	96,2	104,8	112,1	117,1	120,0	119,5
VP 12A / 3F	132	m	183,9	178,0	171,9	165,4	156,6	145,4	130,9	113,7	--	--
		kW	66,6	75,4	86,2	97,0	108,1	117,5	123,9	126,0	--	--
VP 12A / 3C	160	m	204,9	199,0	193,0	186,7	178,7	168,8	156,2	141,5	122,1	--
		kW	81,8	91,3	103,0	114,8	127,4	138,8	147,9	153,3	154,6	--
VP 12A / 3	200	m	221,4	215,5	209,5	203,4	195,8	186,6	175,2	162,0	144,8	123,8
		kW	95,3	105,5	117,9	130,6	144,3	157,2	168,1	175,7	180,0	179,3
VP 12A / 4F	200	m	245,2	237,3	229,2	220,5	208,9	193,9	174,6	151,6	--	--
		kW	88,8	100,5	114,9	129,3	144,2	156,7	165,2	168,0	--	--

MOTORE / MOTOR		Linea d'asse Axis line	Gruppo di comando Drive unit	Base Base	Flangia di mandata Flange discharge	Valvola di fondo Foot valve	Succheruola Strainer
kW	Gr. / Size						
30 - 37	200	LA 8/30	E 5/8	B 8/8	DN 200 - PN 25	VF8	SU8
45	225		E 6/8				
55	250		E 7/8				
75 - 90	280						
110 - 132 - 160	315	LA 8/35	E 8/8				
200		LA 8/40					
250	355		E 9/8				
280 - 315		LA 8/45					

VP 12A

2975 r.p.m.



Please observe:

Valid for: $\rho=1$ (kg/dm³), viscosity ≤ 20 mm²/sec - Guarantee values according to ISO 9906, Grade 2 - Head based on SG = 1

VP 12B

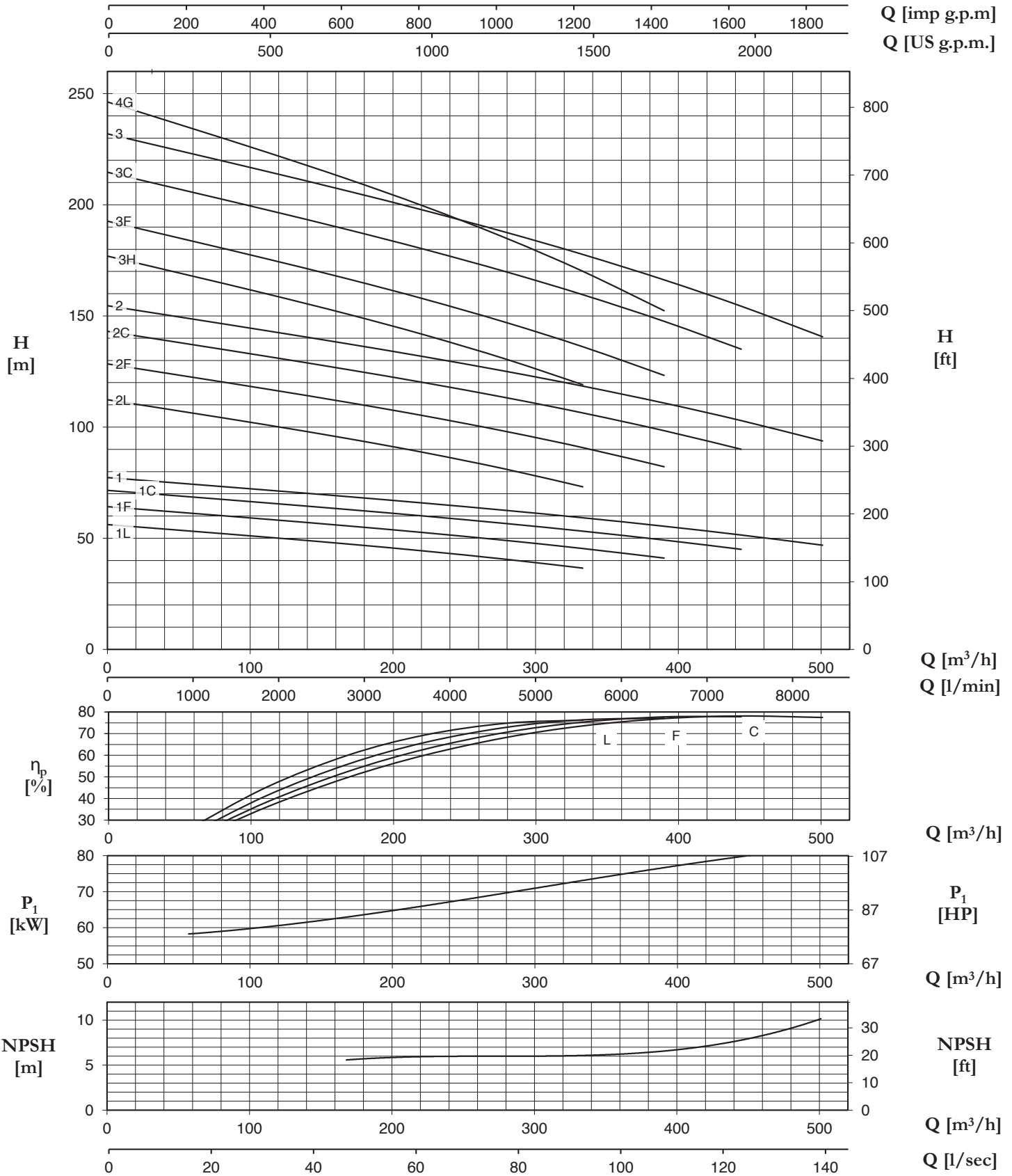
2975 r.p.m.

TIPO/TYPE	kW	Q										
		m ³ /h	0	57	111	168	222	279	333	390	444	501
		l/sec	0	15,8	30,8	46,7	61,7	77,5	92,5	108,3	123,3	139,2
		l/min	0	950	1850	2800	3700	4650	5550	6500	7400	8350
VP 12B / 1L	45	m	56,2	53,3	50,5	47,4	44,3	40,6	36,6	--	--	--
		kW	30,9	31,9	33,6	36,1	38,6	41,3	43,5	--	--	--
VP 12B / 1F	75	m	64,2	61,3	58,6	55,6	52,5	49,0	45,4	41,1	--	--
		kW	39,9	41,0	42,8	45,3	48,1	51,2	54,0	56,6	--	--
VP 12B / 1C	75	m	71,5	68,7	65,9	63,0	60,0	56,6	53,2	49,2	45,0	--
		kW	49,0	50,1	52,0	54,7	57,6	61,0	64,2	67,3	69,9	--
VP 12B / 1	90	m	77,3	74,4	71,7	68,7	65,8	62,6	59,2	55,4	51,5	46,9
		kW	57,1	58,3	60,2	63,0	66,1	69,6	73,1	76,6	79,7	82,4
VP 12B / 2L	90	m	112,3	106,6	101,0	94,9	88,5	81,1	73,2	--	--	--
		kW	61,9	63,8	67,3	72,1	77,2	82,6	87,1	--	--	--
VP 12B / 2F	132	m	128,4	122,7	117,2	111,2	105,1	98,1	90,8	82,2	--	--
		kW	79,8	81,9	85,6	90,7	96,2	102,4	108,0	113,2	--	--
VP 12B / 2C	160	m	143,1	137,4	131,9	125,9	120,0	113,3	106,4	98,4	90,0	--
		kW	98,1	100,2	104,0	109,3	115,2	121,9	128,3	134,7	139,8	--
VP 12B / 2	200	m	154,6	148,9	143,4	137,5	131,6	125,1	118,4	110,8	102,9	93,8
		kW	114,3	116,5	120,4	125,9	132,1	139,2	146,2	153,3	159,4	164,9
VP 12B / 3H	160	m	176,9	168,3	160,0	150,9	141,5	130,6	119,1	--	--	--
		kW	101,8	104,8	110,2	117,5	125,5	133,9	141,3	--	--	--
VP 12B / 3F	200	m	192,6	184,0	175,8	166,7	157,6	147,1	136,2	123,3	--	--
		kW	119,8	122,9	128,3	136,0	144,3	153,6	162,0	169,8	--	--
VP 12B / 3C	250	m	214,6	206,0	197,8	188,9	180,0	169,9	159,6	147,6	135,1	--
		kW	147,1	150,3	156,0	164,0	172,8	182,9	192,5	202,0	209,8	--
VP 12B / 3	250	m	231,9	223,3	215,1	206,2	197,5	187,7	177,7	166,2	154,4	140,7
		kW	171,4	174,8	180,6	188,9	198,2	208,8	219,3	229,9	239,1	247,3
VP 12B / 4G	250	m	246,3	234,8	223,8	211,6	199,3	185,1	170,1	152,4	--	--
		kW	147,4	151,5	158,6	168,7	179,5	191,3	201,9	211,4	--	--

MOTORE / MOTOR		Linea d'asse Axis line	Gruppo di comando Drive unit	Base Base	Flangia di mandata Flange discharge	Valvola di fondo Foot valve	Succheruola Strainer
kW	Gr. / Size						
30 - 37	200	LA 8/30	E 5/8	B 8/8	DN 200 - PN 25	VF8	SU8
45	225		E 6/8				
55	250		E 7/8				
75 - 90	280						
110 - 132 - 160	315	LA 8/35	E 8/8				
200		LA 8/40					
250	355		E 9/8				
280 - 315		LA 8/45					

VP 12B

2975 r.p.m.



Please observe:

Valid for: $\rho=1$ (kg/dm³), viscosity ≤ 20 mm²/sec - Guarantee values according to ISO 9906, Grade 2 - Head based on SG = 1

VP 12C

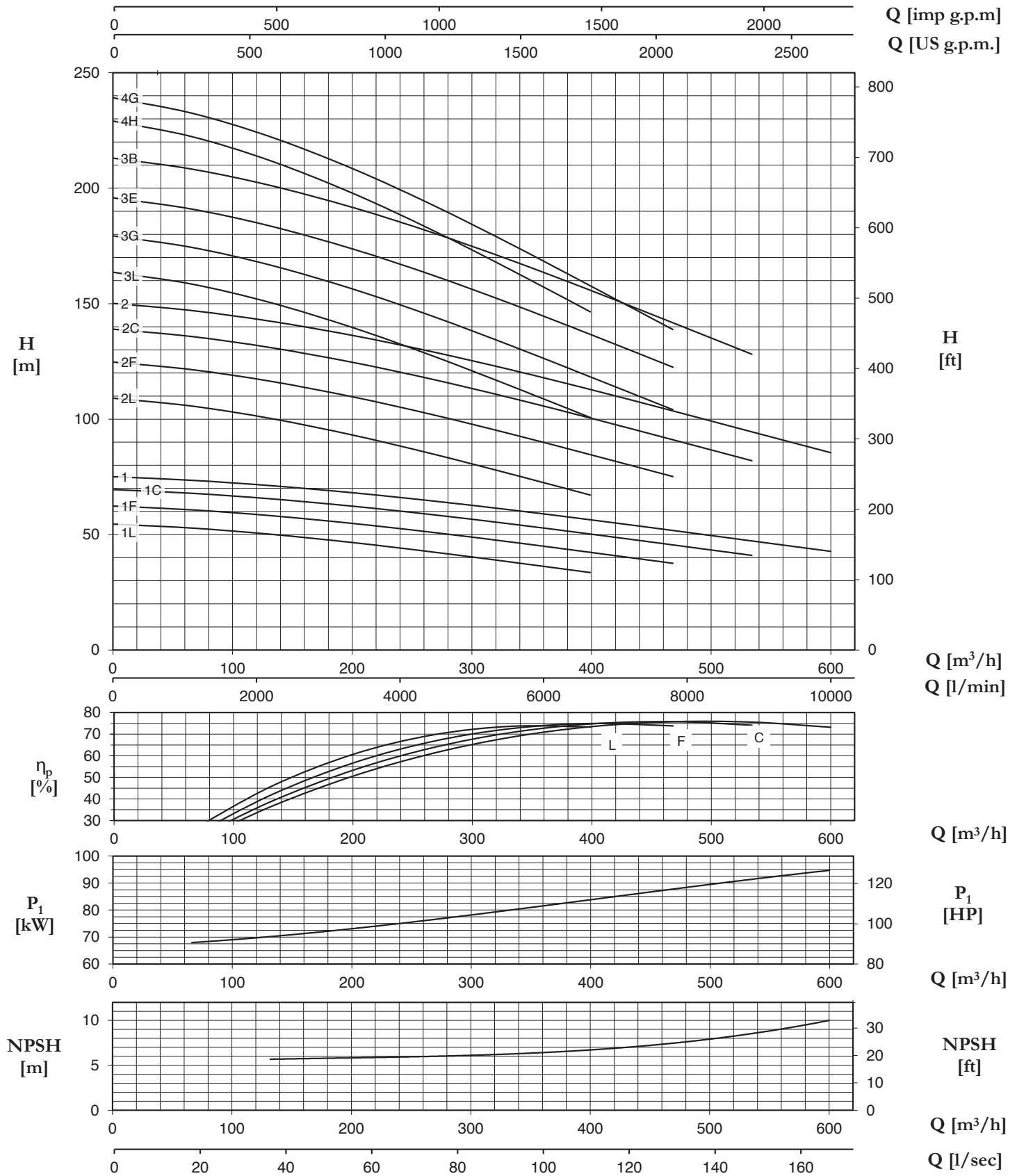
2975 r.p.m.

TIPO/TYPE	kW	Q										
		m ³ /h	0	66	132	201	267	333	399	468	534	600
		l/sec	0	18,3	36,7	55,8	74,2	92,5	110,8	130,0	148,3	166,7
		l/min	0	1100	2200	3350	4450	5550	6650	7800	8900	10000
VP 12C / 1L	55	m	54,5	52,8	50,1	46,5	42,5	38,1	33,6	--	--	--
		kW	36,0	37,2	39,1	41,7	44,4	47,2	49,9	--	--	--
VP 12C / 1F	75	m	62,4	60,7	58,2	54,8	51,0	46,8	42,3	37,6	--	--
		kW	46,5	47,8	49,8	52,5	55,5	58,6	61,8	64,9	--	--
VP 12C / 1C	90	m	69,5	67,9	65,5	62,3	58,6	54,6	50,2	45,5	41,0	--
		kW	57,0	58,4	60,6	63,4	66,5	69,9	73,5	77,1	80,3	--
VP 12C / 1	110	m	75,1	73,5	71,2	68,1	64,6	60,7	56,4	51,8	47,2	42,7
		kW	66,5	67,9	70,2	73,1	76,4	80,0	83,8	87,7	91,3	94,7
VP 12C / 2L	110	m	109,1	105,6	100,3	93,0	84,9	76,2	67,1	--	--	--
		kW	72,0	74,4	78,3	83,3	88,8	94,4	99,8	--	--	--
VP 12C / 2F	132	m	124,7	121,4	116,4	109,6	101,9	93,5	84,6	75,1	--	--
		kW	92,9	95,5	99,6	105,0	110,9	117,2	123,6	129,8	--	--
VP 12C / 2C	200	m	139,0	135,8	131,0	124,5	117,2	109,1	100,5	91,1	82,0	--
		kW	114,1	116,9	121,1	126,8	133,1	139,9	146,9	154,1	160,6	--
VP 12C / 2	200	m	150,1	147,0	142,4	136,2	129,2	121,3	112,8	103,6	94,5	85,5
		kW	133,0	135,9	140,3	146,2	152,8	160,0	167,5	175,4	182,7	189,4
VP 12C / 3L	160	m	163,6	158,5	150,4	139,5	127,4	114,3	100,7	--	--	--
		kW	108,0	111,6	117,4	125,0	133,2	141,6	149,7	--	--	--
VP 12C / 3G	200	m	179,4	174,4	166,6	156,2	144,6	131,8	118,3	104,1	--	--
		kW	128,7	132,5	138,5	146,4	155,1	164,2	173,3	182,1	--	--
VP 12C / 3E	250	m	195,8	190,9	183,5	173,6	162,4	149,9	136,7	122,5	--	--
		kW	152,0	156,1	162,3	170,6	179,7	189,5	199,4	209,4	--	--
VP 12C / 3B	250	m	213,0	208,3	201,1	191,6	180,8	168,7	155,8	141,7	128,1	--
		kW	178,4	182,7	189,1	197,7	207,3	217,6	228,4	239,4	249,5	--
VP 12C / 4H	250	m	229,1	222,3	211,8	197,7	181,8	164,5	146,5	--	--	--
		kW	158,1	163,0	170,9	181,3	192,5	204,3	215,8	--	--	--
VP 12C / 4G	250	m	239,1	232,5	222,2	208,3	192,8	175,7	157,7	138,8	--	--
		kW	171,6	176,6	184,6	195,2	206,8	219,0	231,1	242,9	--	--

MOTORE / MOTOR		Linea d'asse Axis line	Gruppo di comando Drive unit	Base Base	Flangia di mandata Flange discharge	Valvola di fondo Foot valve	Succheruola Strainer
kW	Gr. / Size						
30 - 37	200	LA 8/30	E 5/8	B 8/8	DN 200 - PN 25	VF8	SU8
45	225		E 6/8				
55	250		E 7/8				
75 - 90	280						
110 - 132 - 160	315	LA 8/35	E 8/8				
200		LA 8/40					
250	355		E 9/8				
280 - 315		LA 8/45					

VP 12C

2975 r.p.m.



Please observe:

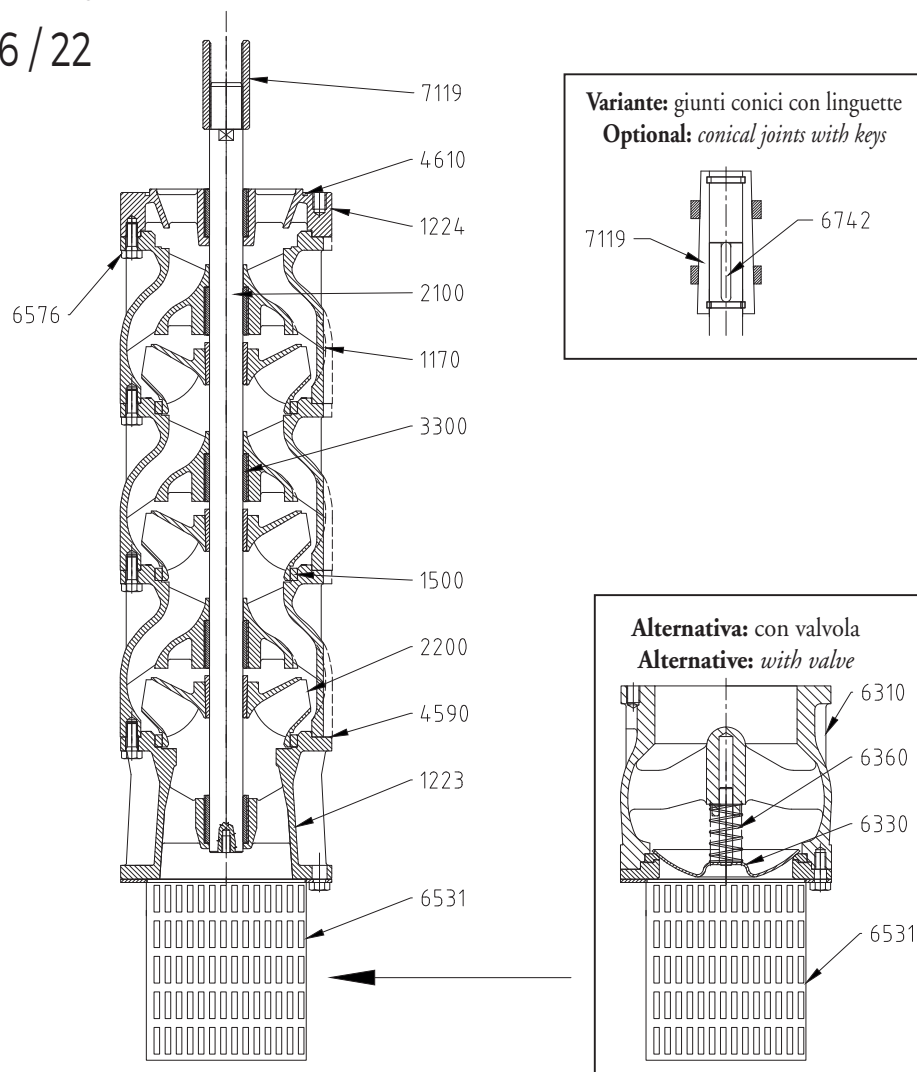
Valid for: $\rho=1$ (kg/dm³), viscosity ≤ 20 mm²/sec - Guarantee values according to ISO 9906, Grade 2 - Head based on SG = 1

Materiali dei componenti e parti di ricambio

*Components codes
and spare parts*

CORPO POMPA / PUMP BODY

VP 6 / 8 / 10 / 12 / 14 / 16 / 22

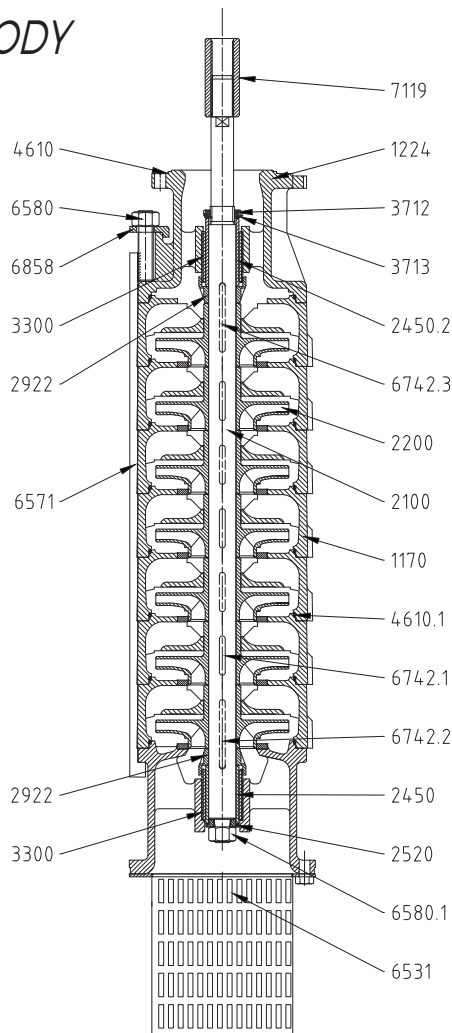


RIF. REF.	Componente / Component	Materiali / Materials	Ricambio consigliato / Recomanded spare part	Q.tà/ Q.ty
1170	Diffusore / Diffuser	EN (G G25) - ASTM (A48 : Nr. 35)		
1223	Supporto di aspirazione / Suction support	EN (G G25) - ASTM (A48 : Nr. 35)		
1224	Corpo premente / Discharge Casing	EN (G G25) - ASTM (A48 : Nr. 35)		
1500	Anelli di usura / Wear rings	Gomma / Rubber	Sì / Yes	N
2100	Albero / Shaft	EN (X 30 Cr13) ASTM (420)	Sì / Yes	1
2200	Girante / Impeller	EN (G G25) - ASTM (A48 : Nr. 35)		
3300	Cuscinetto / Bearing	Gomma / Rubber	Sì / Yes	N
6310	Corpo valvola / Valve body	-		
6330	Valvola / Valve	-		
6531	Succheruola / Strainer	EN (X5CrNi1810) ASTM (304)		
4590	Guarnizione / Gasket	Carta / Paper	Sì / Yes	N+1
4610	Anello OR / OR - Ring	NBR	Sì / Yes	N+1
6576	Vite / Screw	A2 - A4 se non specificato / if not specified		
6360	Molla / Spring	-		
6742	Linguetta / Key	A2 - A4 se non specificato / if not specified		
7119	Giunto / Coupling	EN (X 30 Cr13) ASTM (420)		

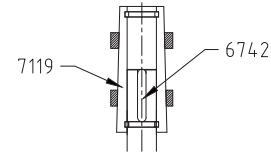
N = numero giranti / stages number

CORPO POMPA / PUMP BODY

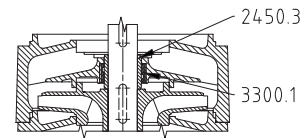
VP 8RN / 10R



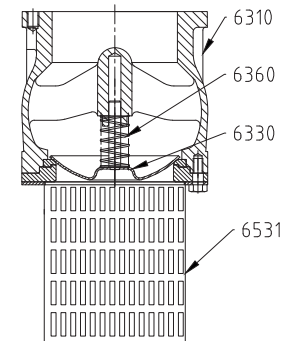
Variante: giunti conici con linguette
Optional: conical joints with keys



VP 10R



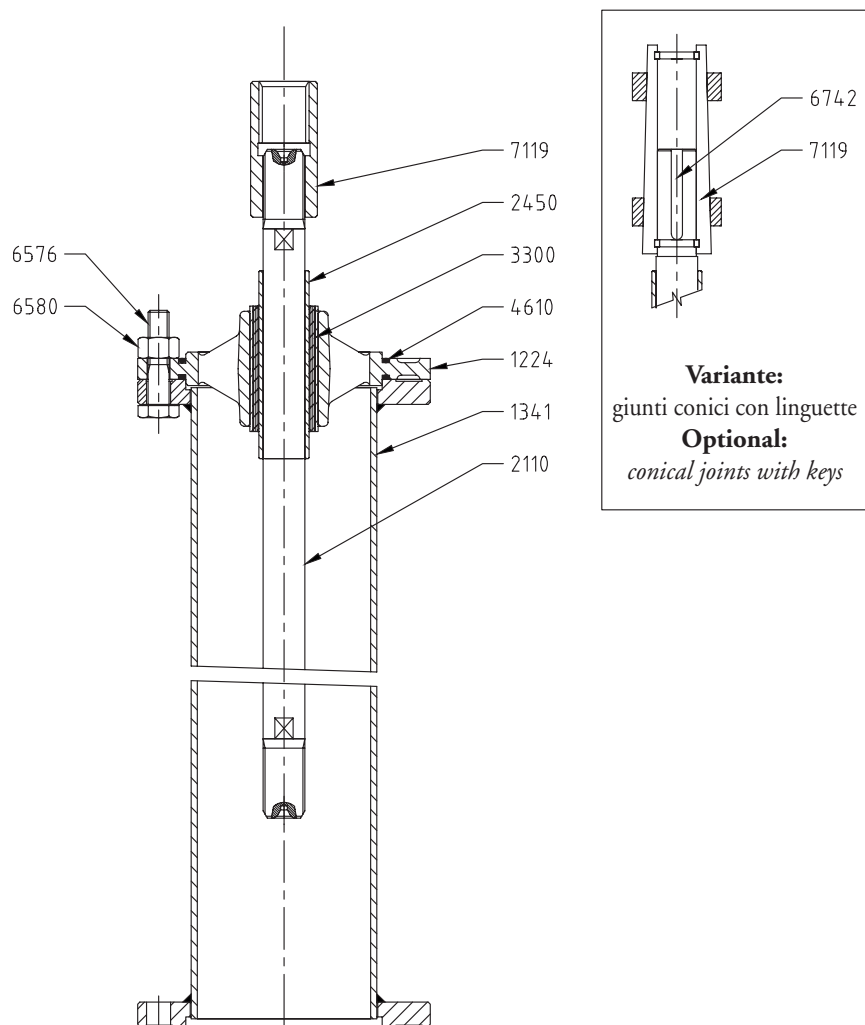
Alternativa: con valvola
Alternative: with valve



RIF. REF.	Componente / Component	Materiali / Materials	Ricambio consigliato / Recomanded spare part	Q.tà/ Q.ty
1170	Diffusore / Diffuser	EN (G G25) - ASTM (A48 : Nr. 35)		
1223	Supporto di aspirazione / Suction support	EN (G G25) - ASTM (A48 : Nr. 35)		
1224	Corpo premente / Discharge Casing	EN (G G25) - ASTM (A48 : Nr. 35)		
2100	Albero / Shaft	EN (X 30 Cr13) ASTM (420)		
2200	Girante / Impeller	EN (G G25) - ASTM (A48 : Nr. 35)	Sì / Yes	N
2450	Camicia d'albero / Shaft Sleeve	-	Sì / Yes	1
2450.2	Camicia d'albero / Shaft Sleeve	-	Sì / Yes	1
2450.3	Camicia d'albero / Shaft Sleeve	-	Sì se presente / Yes if present	1
2520	Rondella / Washer	EN (X 30 Cr13) ASTM (420)		
2922	Parasabbia / Sandguard	Noryl	Sì / Yes	2+2
3300	Cuscinetto / Bearing	Gomma / Rubber	Sì / Yes	2
3300.1	Cuscinetto / Bearing	Gomma / Rubber	Sì / Yes	N
3712	Ghiera / Nut	Acciaio / Steel		
3713	Rosetta / Lockwasher	Acciaio / Steel		
4610	Anello OR / OR - Ring	NBR	Sì / Yes	N+1
6310	Corpo valvola / Valve body	-		
6330	Valvola / Valve	-		
6360	Molla / Spring	-		
6531	Succheruola / Strainer	EN (X5CrNi1810) ASTM (304)		
6571	Tirante / Tie bolt	Acciaio / Steel		
6580	Dado / Nut	A2 - A4 se non specificato / if not specified		
6580.1	Dado / Nut	A2 - A4 se non specificato / if not specified	Sì / Yes	1
6742	Linguetta / Key	A2 - A4 se non specificato / if not specified	Sì / Yes	1
6742.1	Linguetta / Key	A2 - A4 se non specificato / if not specified	Sì / Yes	N
6742.2	Linguetta / Key	A2 - A4 se non specificato / if not specified	Sì / Yes	1
6742.3	Linguetta / Key	A2 - A4 se non specificato / if not specified	Sì / Yes	1
6858	Piastrina / Plaque	Acciaio / Steel		
7119	Giunto / Coupling	EN (X 30 Cr13) ASTM (420)		

N = numero giranti / stages number

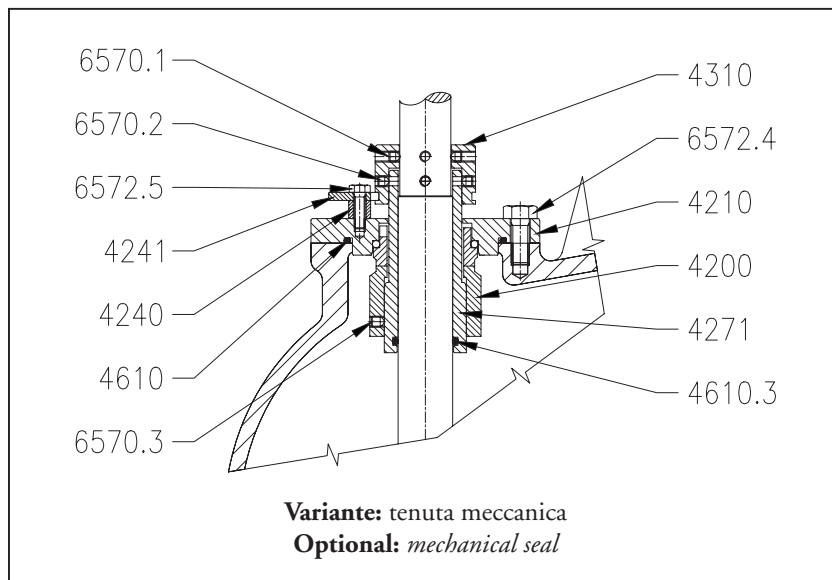
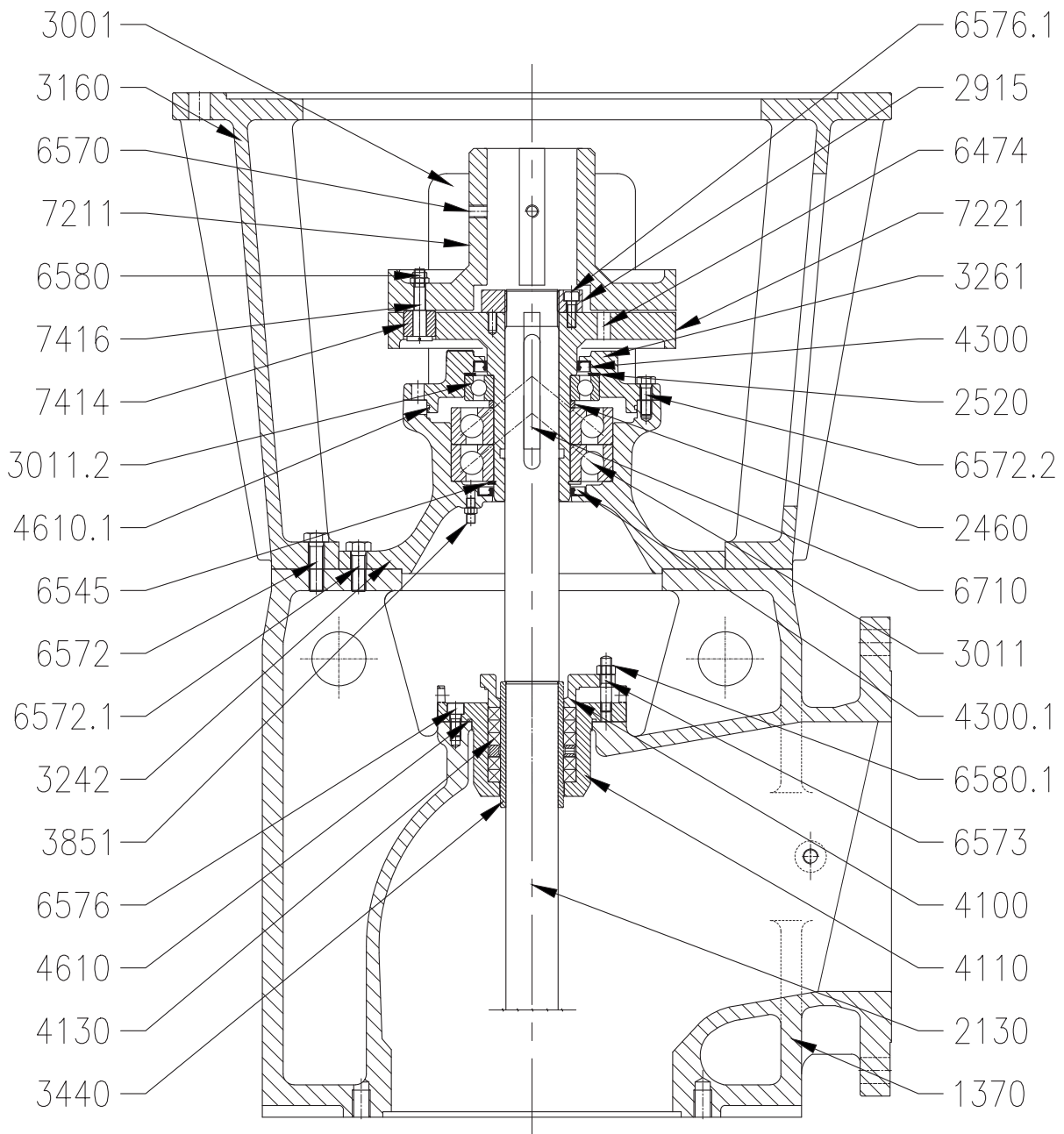
LINEA D'ASSE / AXIS LINE



Variante:
giunti conici con linguette
Optional:
conical joints with keys

RIF. REF.	Componente / Component	Materiali / Materials	Ricambio consigliato / Recomanded spare part	Q.tà/ Q.ty
1224	Supporto / Support	EN (G G25) - ASTM (A48 : Nr. 35)		
1341	Tubo / Pipe	EN (P235TR1) - ASTM (A 53 Grade A)		
2110	Albero / Shaft	C45E EN (Ck45) ASTM (1045)		
2450	Camicia d'albero / Shaft Sleeve	$\varnothing \leq 30$ mm Ottone / Brass $\varnothing > 30$ mm EN (X 30 Cr13) ASTM (420)	Sì / Yes	1
3300	Cuscinetto / Bearing	Gomma / Rubber	Sì / Yes	1
4610	Anello OR / OR - Ring	NBR	Sì / Yes	1
6576	Vite / Screw	A2 - A4 se non specificato / <i>if not specified</i>		
6580	Dado / Nut	A2 - A4 se non specificato / <i>if not specified</i>		
6742	Linguetta / Key	A2 - A4 se non specificato / <i>if not specified</i>		
7119	Giunto / Coupling	C45E EN (Ck45) ASTM (1045)		

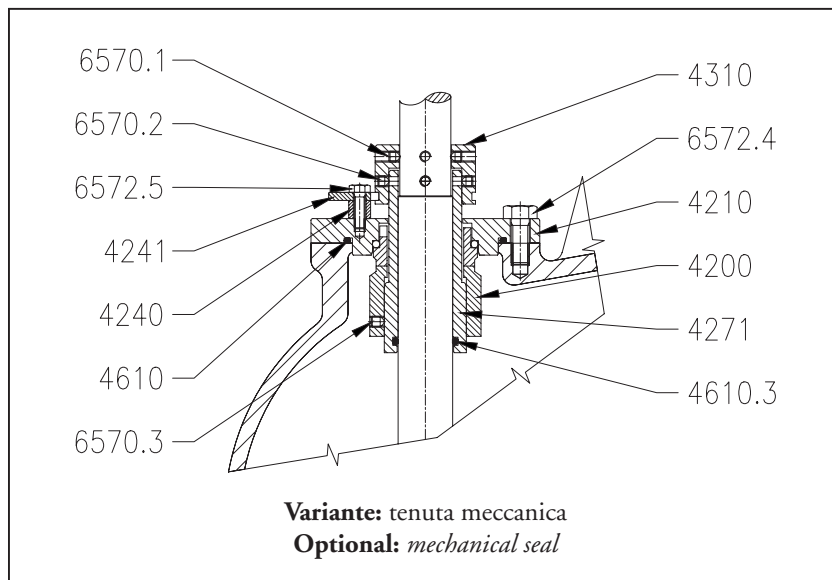
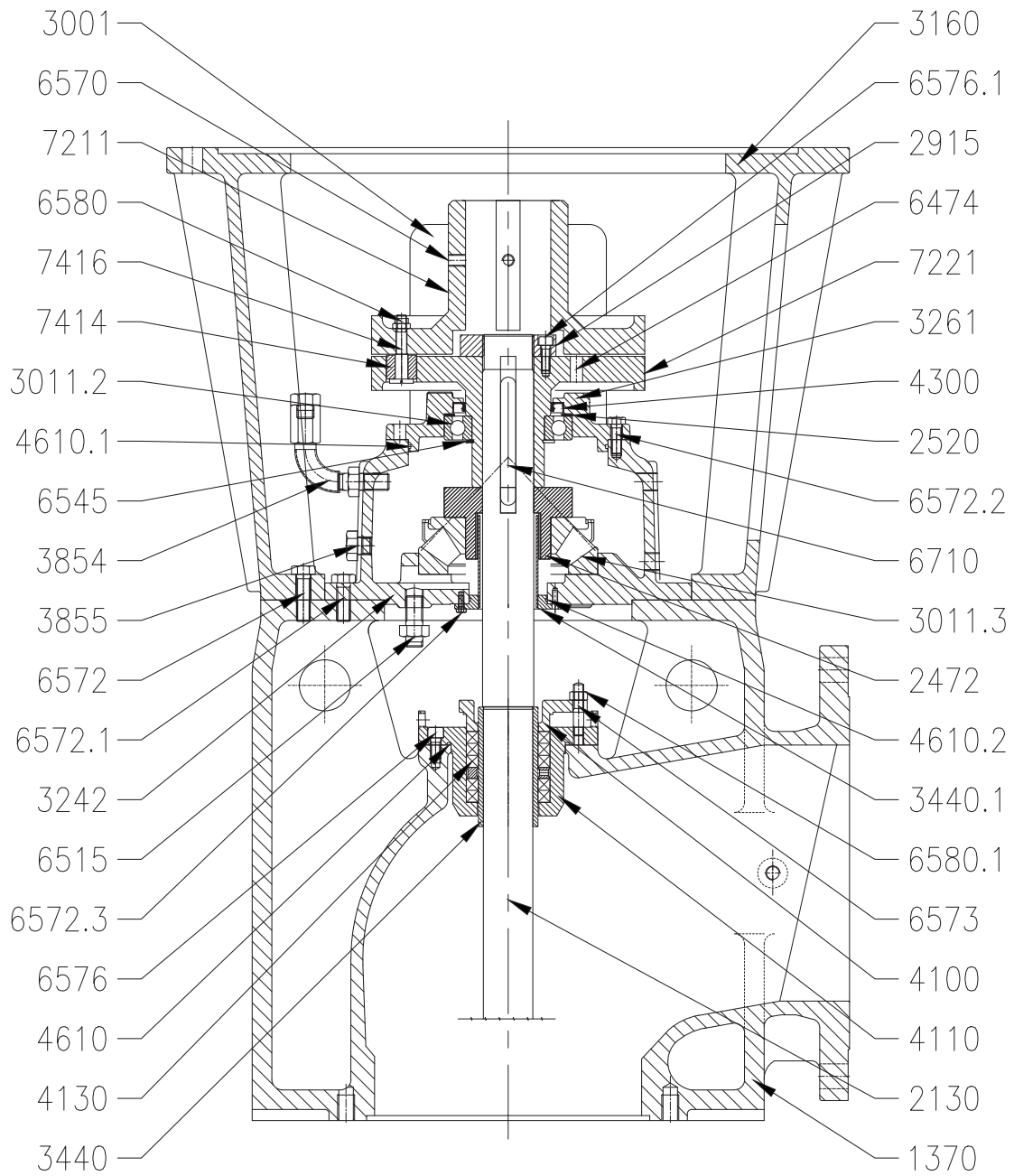
COMANDO A GRASSO / MOTOR DRIVE GREASE TYPE



COMANDO A GRASSO / MOTOR DRIVE GREASE TYPE

RIF. / REF.	Componente / Component	Materiali / Materials	Ricambio consigliato / Recomanded spare part	Q.tà/ Q.ty
1370	Comando motore / Motor drive	EN (G GG42) ASTM (A536 : Gr. 65-A5-12)		
2130	Albero / Shaft	EN (X 30 Cr13) ASTM (420)		
2460	Anello distanziale / Space ring	Acciaio / Steel		
2520	Molla a tazza / Shoulder ring	Acciaio / Steel		
2915	Ghiera / Adjusting nut	Acciaio / Steel		
3001	Rete di protezione / Safety net	Acciaio / Steel		
3011	Cuscinetto / Bearing	-	Sì / Yes	2
3011.2	Cuscinetto / Bearing	-	Sì / Yes	1
3160	Supporto motore elettrico / Supp. electric motor	EN (G GG42) ASTM (A536 : Gr. 65-A5-12)		
3242	Sede cuscinetto / Bearing housing	EN (G G25) - ASTM (A48 : Nr. 35)		
3261	Coperchio cuscinetto / Bearing cover	EN (G G25) - ASTM (A48 : Nr. 35)		
3440	Camicia d'albero / Shaft Sleeve	EN (X 30 Cr13) ASTM (420)	Sì / Yes	1
3851	Ingrassatore / Grease cup	Acciaio / Steel		
4100	Premitreccia / Stuffing box	EN (G GG42) ASTM (A536 : Gr. 65-A5-12)		
4110	Scatola premitreccia / Stuffing box housing	EN (G GG42) ASTM (A536 : Gr. 65-A5-12)		
4130	Baderna / Gland packing	Grafite-cotone / Cotton-graphite	Sì / Yes	1
4300	Anello di tenuta sull'albero / Radial shaft seal	NBR	Sì / Yes	1
4300.1	Anello di tenuta sull'albero / Radial shaft seal	NBR	Sì / Yes	1
4610	Anello OR / OR - Ring	Carta / Paper	Sì / Yes	1
6474	Spina / Pin	Acciaio / Steel	Sì / Yes	2/4/6
6545	Anello Seeger / Lock ring	Acciaio / Steel	Sì / Yes	1
6570	Vite T. E. / Screw	A2 - A4: se non specificato / if not specified		
6572	Vite T. E. / Screw	A2 - A4: se non specificato / if not specified		
6572.1	Vite T. E. / Screw	A2 - A4: se non specificato / if not specified		
6572.2	Vite T. E. / Screw	A2 - A4: se non specificato / if not specified		
6573	Prigioniero / Stud bolt	A2 - A4: se non specificato / if not specified		
6576	Vite / Screw	A2 - A4: se non specificato / if not specified		
6576.1	Vite / Screw	A2 - A4: se non specificato / if not specified		
6580	Dado / Nut	A2 - A4: se non specificato / if not specified	Sì / Yes	4/6/8/10
6580.1	Dado / Nut	A2 - A4: se non specificato / if not specified		
6710	Linguetta / Key	A2 - A4: se non specificato / if not specified	Sì / Yes	1
7211	Giunto motore / Motor coupling	EN (G G25) - ASTM (A48 : Nr. 35)		
7221	Giunto pompa / Pump coupling	EN (G G25) - ASTM (A48 : Nr. 35)		
7414	Tassello giunto / Coupling bush	Gomma / Rubber	Sì / Yes	4/6/8/10
7416	Vite bloccaggio giunto / Coupling bolt	A2 - A4: se non specificato / if not specified	Sì / Yes	4/6/8/10
4200	Tenuta meccanica / Mech. seal	-	Sì / Yes	1
4210	Flangia tenuta meccanica / Flange mech. seal	Steel		
4240	Distanziale / Spacer	Steel		
4241	Rondella / Washer	A2 - A4: se non specificato / if not specified		
4271	Camicia tenuta mecc. / Shaft sleeve mech. seal	Steel		
4310	Bussola di trascinamento / Drive sleeve	Steel		
4610.3	Anello OR / OR - Ring	Carta / Paper	Sì / Yes	1
-	Paraspruzzi / Washer Ring	Rubber	Sì / Yes	1
6570.1	Grano / Screw	A2 - A4: se non specificato / if not specified		
6570.2	Grano / Screw	A2 - A4: se non specificato / if not specified		
6570.3	Grano / Screw	A2 - A4: se non specificato / if not specified		
6572.4	Vite T. E. / Screw	A2 - A4: se non specificato / if not specified		
6572.5	Vite T. E. / Screw	A2 - A4: se non specificato / if not specified		

COMANDO A OLIO / MOTOR DRIVE OIL TYPE

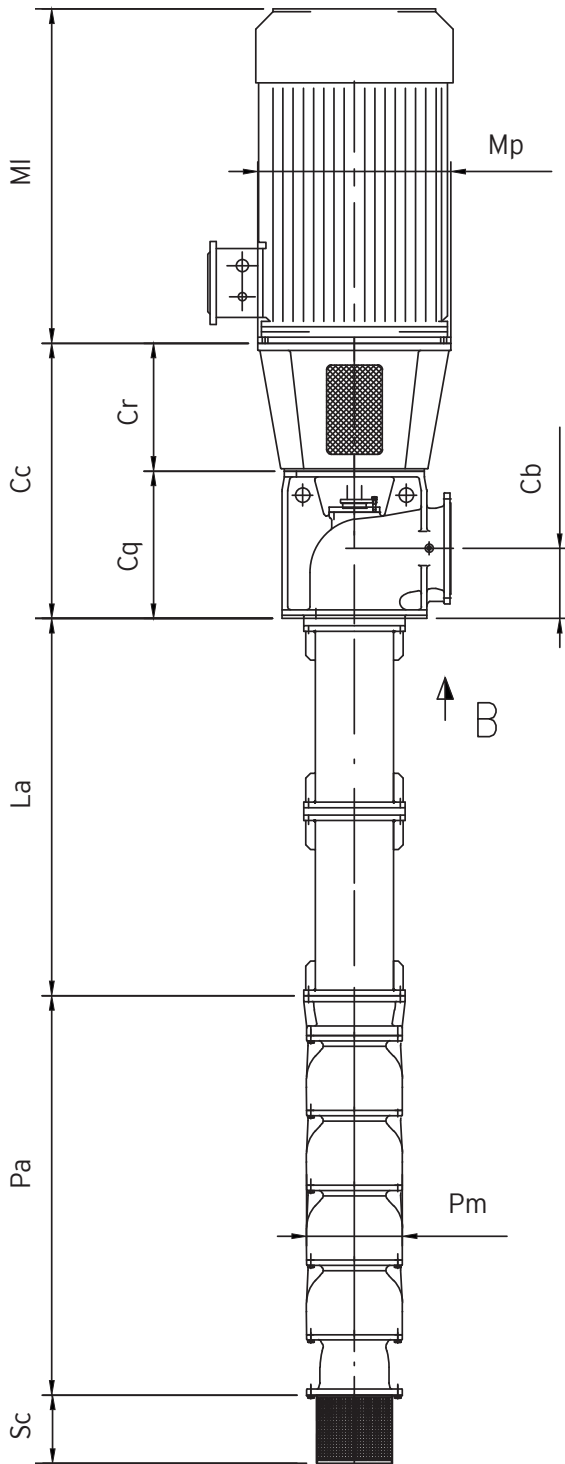


COMANDO A OLIO / MOTOR DRIVE OIL TYPE

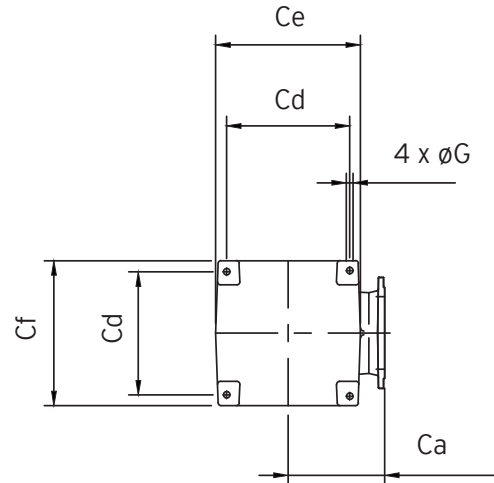
RIF. / REF.	Componente / Component	Materiali / Materials	Ricambio consigliato / Recomanded spare part	Q.tà/ Q.ty
1370	Comando motore / Motor drive	EN (G GG42) ASTM (A536 : Gr. 65-A5-12)		
2130	Albero / Shaft	EN (X 30 Cr13) ASTM (420)		
2472	Bussola cuscinetto / Shaft sleeve bearing	Acciaio / Steel	Sì / Yes	1
2520	Molla a tazza / Shoulder ring	Acciaio / Steel	Sì / Yes	1
2915	Ghiera / Adjusting nut	Acciaio / Steel		
3001	Rete di protezione / Safety net	Acciaio / Steel		
3011.2	Cuscinetto / Bearing	-	Sì / Yes	1
3011.3	Cuscinetto / Bearing	-	Sì / Yes	1
3160	Supporto motore elettrico / Supp. electric motor	EN (G GG42) ASTM (A536 : Gr. 65-A5-12)		
3242	Sede cuscinetto / Bearing housing	EN (G G25) - ASTM (A48 : Nr. 35)		
3261	Coperchio cuscinetto / Bearing cover	EN (G G25) - ASTM (A48 : Nr. 35)		
3440	Camicia d'albero / Shaft Sleeve	EN (X 30 Cr13) ASTM (420)	Sì / Yes	1
3440.1	Bicchiera olio / Oil glass	Acciaio / Steel	Sì / Yes	1
3854	Tappo di riempimento / Oil filling plug	Plastica / Plastic		
3855	Indicatore olio / Oil indicator	Acciaio-plastica / Plastic-Steel		
4100	Premitreccia / Stuffing box	EN (G GG42) ASTM (A536 : Gr. 65-A5-12)		
4110	Scatola premitreccia / Stuffing box housing	EN (G GG42) ASTM (A536 : Gr. 65-A5-12)		
4130	Baderna / Gland packing	Grafite-cotone / Cotton-graphite	Sì / Yes	1
4300	Anello di tenuta sull'albero / Radial shaft seal	NBR	Sì / Yes	1
4610	Anello OR / OR - Ring	Carta / Paper	Sì / Yes	1
4610.1	Anello OR / OR - Ring	NBR	Sì / Yes	1
4610.2	Anello OR / OR - Ring	NBR	Sì / Yes	1
6474	Spina / Pin	Acciaio / Steel	Sì / Yes	8/10
6515	Tappo scarico / Discharge plug	Acciaio / Steel		
6545	Anello Seeger / Lock ring	Acciaio / Steel		
6570	Grano / Screw	A2 - A4: se non specificato / if not specified		
6572	Vite / Screw	A2 - A4: se non specificato / if not specified		
6572.1	Vite T. E. / Screw	A2 - A4: se non specificato / if not specified		
6572.2	Vite T. E. / Screw	A2 - A4: se non specificato / if not specified		
6572.3	Vite T. E. / Screw	A2 - A4: se non specificato / if not specified		
6573	Prigioniero / Stud bolt	A2 - A4: se non specificato / if not specified		
6576	Vite / Screw	A2 - A4: se non specificato / if not specified		
6576.1	Vite / Screw	A2 - A4: se non specificato / if not specified		
6580	Dado / Nut	A2 - A4: se non specificato / if not specified		
6580.1	Dado / Nut	A2 - A4: se non specificato / if not specified		
6710	Linguetta / Key	A2 - A4: se non specificato / if not specified		
7211	Giunto motore / Motor coupling	EN (G G25) - ASTM (A48 : Nr.35)		
7221	Giunto pompa / Pump coupling	EN (G G25) - ASTM (A48 : Nr.35)		
7414	Tassello giunto / Coupling bush	Gomma / Rubber	Sì / Yes	4/6/8/10
7416	Vite bloccaggio giunto / Coupling bolt	A2 - A4: se non specificato / if not specified	Sì / Yes	4/6/8/10
4200	Tenuta meccanica / Mech. seal	Carta / Paper	Sì / Yes	1
4210	Flangia tenuta meccanica / Flange mech. seal	Acciaio / Steel		
4240	Distanziale / Spacer	Acciaio / Steel		
4241	Rondella / Washer	Acciaio / Steel		
4271	Camicia tenuta mecc. / Shaft sleeve mech. seal	Acciaio / Steel		
4310	Bussola di trascinamento / Drive sleeve	Acciaio / Steel		
4610.3	Anello OR / OR - Ring	Carta / Paper	Sì / Yes	1
-	Paraspruzzi / Washer Ring	Rubber	Sì / Yes	1
6570.1	Grano / Screw	A2 - A4: se non specificato / if not specified		
6570.2	Grano / Screw	A2 - A4: se non specificato / if not specified		
6570.3	Grano / Screw	A2 - A4: se non specificato / if not specified		
6572.4	Vite T. E. / Screw	A2 - A4: se non specificato / if not specified		
6572.5	Vite T. E. / Screw	A2 - A4: se non specificato / if not specified		

Dimensioni di ingombro

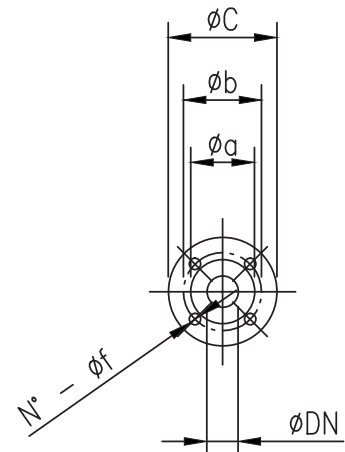
Overall dimensions



View side B



View side A



Dimensioni flange / Flanges dimensions						
DN	PN	a (mm)	b (mm)	C (mm)	N°	Ø f (mm)
100	25	156	190	235	8	22
150	25	211	250	300	8	28
200	25	274	310	360	12	28
250	25	330	370	425	12	30
300	25	389	430	485	16	30
400	25	503	550	620	16	36

VP 6 3000 r.p.m. [A-B-C-D-E]				
TIPO/TYPE	Pa	Pm	Sc	Kg
VP 6... / 1	242	144	163	13
VP 6... / 2	334	144	163	18,5
VP 6... / 3	426	144	163	24
VP 6... / 4	518	144	163	29,5
VP 6... / 5	610	144	163	35
VP 6... / 6	702	144	163	40,5
VP 6... / 7	794	144	163	46
VP 6... / 8	886	144	163	51,5
VP 6... / 9	978	144	163	57
VP 6... / 10	1070	144	163	62,5
VP 6... / 11	1162	144	163	68
VP 6... / 12	1254	144	163	73,5
VP 6... / 13	1346	144	163	79
VP 6... / 14	1438	144	163	84,5
VP 6... / 15	1530	144	163	90
VP 6... / 16	1622	144	163	95,5

VP 8 1500 / 3000 r.p.m. [B-C]						[D-E-F]		[B-C-D-E-F]		
TIPO/TYPE	Pa	Pm	Pa	Pm	Sc	Kg	Pa	Pm	Sc	Kg
VP 8... / 1	298	187	318	190	163	30				
VP 8... / 2	428	187	468	190	163	43				
VP 8... / 3	558	187	618	190	163	56				
VP 8... / 4	688	187	768	190	163	69				
VP 8... / 5	818	187	918	190	163	82				
VP 8... / 6	948	187	1068	190	163	95				
VP 8... / 7	1078	187	1218	190	163	108				
VP 8... / 8	1208	187	1368	190	163	121				
VP 8... / 9	1338	187	1518	190	163	134				
VP 8... / 10	1468	187	1668	190	163	147				
VP 8... / 11	1598	187	1818	190	163	160				
VP 8... / 12	1728	187	1968	190	163	173				
VP 8... / 13	1858	187	2118	190	163	186				
VP 8... / 14	1988	187	2268	190	163	199				
VP 8... / 15	2118	187	2418	190	163	212				
VP 8... / 16	2248	187	2568	190	163	225				
VP 8... / 17	2378	187	2718	190	163	238				
VP 8... / 18	2508	187	2868	190	163	251				

VP 10 1500 / 3000 r.p.m. [A-B-C-D]				
TIPO/TYPE	Pa	Pm	Sc	Kg
VP 10... / 1	435	245	230	52
VP 10... / 2	620	245	230	78
VP 10... / 3	805	245	230	104
VP 10... / 4	990	245	230	130
VP 10... / 5	1175	245	230	156
VP 10... / 6	1360	245	230	182
VP 10... / 7	1545	245	230	208
VP 10... / 8	1730	245	230	234
VP 10... / 9	1915	245	230	260
VP 10... / 10	2100	245	230	286
VP 10... / 11	2285	245	230	312
VP 10... / 12	2470	245	230	338
VP 10... / 13	2655	245	230	364

VP 12 1500 / 3000 r.p.m. [A-B-C]				
TIPO/TYPE	Pa	Pm	Sc	Kg
VP 12... / 1	530	295	254	89
VP 12... / 2	760	295	254	134
VP 12... / 3	990	295	254	179
VP 12... / 4	1220	295	254	224
VP 12... / 5	1450	295	254	269
VP 12... / 6	1680	295	254	314
VP 12... / 7	1910	295	254	359
VP 12... / 8	2140	295	254	404
VP 12... / 9	2370	295	254	449
VP 12... / 10	2600	295	254	494
VP 12... / 11	2830	295	254	539

VP 14 1500 r.p.m. [A-B-C]				
TIPO/TYPE	Pa	Pm	Sc	Kg
VP 14... / 1	640	346	250	143
VP 14... / 2	910	346	250	215
VP 14... / 3	1180	346	250	287
VP 14... / 4	1450	346	250	359
VP 14... / 5	1720	346	250	431
VP 14... / 6	1990	346	250	503
VP 14... / 7	2260	346	250	575
VP 14... / 8	2530	346	250	647
VP 14... / 9	2800	346	250	719
VP 14... / 10	3070	346	250	791

VP 16 1500 r.p.m. [A-B-C]				[D]			[A-B-C-D]
TIPO/TYPE	Pa	Pm	Kg	Pa	Pm	Kg	Sc
VP 16... / 1	725	396	198	765	415	215	282
VP 16... / 2	1035	396	306	1135	415	334	282
VP 16... / 3	1345	396	414	1505	415	453	282
VP 16... / 4	1655	396	522	1875	415	572	282
VP 16... / 5	1965	396	630	2245	415	691	282
VP 16... / 6	2275	396	738	2615	415	810	282
VP 16... / 7	2585	396	846	2985	415	929	282
VP 16... / 8	2895	396	954	3355	415	1048	282
VP 16... / 9	3205	396	1062	3725	415	1167	282
VP 16... / 10	3515	396	1170	4095	415	1286	282

VP 8RN 3000 r.p.m. [B-C]				
TIPO/TYPE	Pa	Pm	Sc	Kg
VP 8RN... / 1	325	185	163	36
VP 8RN... / 2	390	185	163	41
VP 8RN... / 3	455	185	163	46
VP 8RN... / 4	520	185	163	51
VP 8RN... / 5	585	185	163	56
VP 8RN... / 6	650	185	163	61
VP 8RN... / 7	715	185	163	66
VP 8RN... / 8	780	185	163	71
VP 8RN... / 9	845	185	163	76
VP 8RN... / 10	910	185	163	81
VP 8RN... / 11	975	185	163	86
VP 8RN... / 12	1040	185	163	91
VP 8RN... / 13	1105	185	163	96
VP 8RN... / 14	1170	185	163	101
VP 8RN... / 15	1235	185	163	106
VP 8RN... / 16	1300	185	163	111
VP 8RN... / 17	1365	185	163	116
VP 8RN... / 18	1430	185	163	121

VP 10R 3000 r.p.m. [A-B-C]				
TIPO/TYPE	Pa	Pm	Sc	Kg
VP 10R... / 1	388	230	230	83
VP 10R... / 2	466	230	230	94
VP 10R... / 3	544	230	230	105
VP 10R... / 4	622	230	230	116
VP 10R... / 5	700	230	230	127
VP 10R... / 6	778	230	230	138
VP 10R... / 7	856	230	230	149
VP 10R... / 8	934	230	230	160
VP 10R... / 9	1012	230	230	171
VP 10R... / 10	1090	230	230	182
VP 10R... / 11	1168	230	230	193
VP 10R... / 12	1246	230	230	204

VP 22 950 / 1500 r.p.m.				
TIPO/TYPE	Pa	Pm	Sc	Kg
VP 22-400 / 1	1112	545	480	366
VP 22-400 / 2	1462	545	480	561
VP 22-400 / 3	1812	545	480	756
VP 22-400 / 4	2162	545	480	951
VP 22-400 / 5	2512	545	480	1146

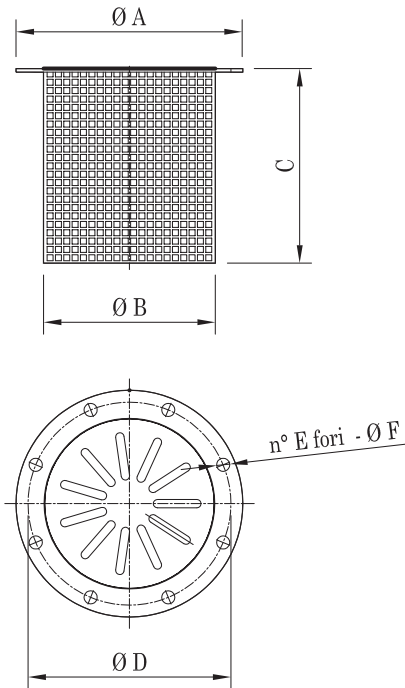
Motore / Motor		Linea d'Asse / Axis Line		Gruppo Comando di Erogazione / Drive Delivery Head Unit													Motore / Motor			Pesi / Weight (Kg)	
kW	Gr. / Size	Tipo Type	Lunghezza / Length L a	Flangia Flange DN	C a	C b	C c	C d	C e	C f	C g	C q	C r	Ml	Mp	Linea d'asse Axis line	Comando Drive unit	Motore Motor			
																			Tipo Type		
1,5	90	LA 3	3050	100	220	130	510	265	320	320	18	310	200	340	250	36	73,5	29			
		LA 4	3050	100	220	130	510	265	320	320	18	310	200	340	250	46	73,5	29			
2,2 - 3 - 4	100-112	LA 3	3050	100	220	130	510	265	320	320	18	310	200	375 - 400	250	36	73,5	35 - 45			
		LA 4	3050	100	220	130	510	265	320	320	18	310	200	375 - 400	250	46	73,5	35 - 45			
		LA 5	3050	150	280	180	620	345	425	415	21	420	200	375 - 400	250	64	117,5	35 - 45			
		LA 6	3050	150	280	180	620	345	425	415	21	420	200	375 - 400	250	85	117,5	35 - 45			
		LA 3	3050	100	220	130	510	265	320	320	18	310	200	465 - 505	300	46	87	62 - 74			
		LA 4	3050	100	220	130	510	265	320	320	18	310	200	465 - 505	300	46	87	62 - 74			
5,5 - 7,5	132	LA 5	3050	150	280	180	620	345	425	415	21	420	200	465 - 505	300	64	131	62 - 74			
		LA 6	3050	150	280	180	620	345	425	415	21	420	200	465 - 505	300	85	131	62 - 74			
		LA 8	3000	200	300	200	675	400	480	470	23	475	200	465 - 505	300	140	176	62 - 74			
		LA 3	3050	100	220	130	562	265	320	320	18	310	252	608 - 652	350	36	103	115 - 135			
		LA 4	3050	100	220	130	562	265	320	320	18	310	252	608 - 652	350	46	103	115 - 135			
		LA 5	3050	150	280	180	672	345	425	415	21	420	252	608 - 652	350	64	147	115 - 135			
		LA 6	3050	150	280	180	672	345	425	415	21	420	252	608 - 652	350	85	147	115 - 135			
		LA 8	3000	200	300	200	727	400	480	470	23	475	252	608 - 652	350	140	192	115 - 135			
11 - 15	160	LA 10	3000	250	400	250	802	550	620	620	30	550	300	608 - 652	350	189	316	115 - 135			
		LA 4	3050	100	220	130	562	265	320	320	18	310	252	690 - 730	350	46	103	170 - 184			
		LA 5	3050	150	280	180	672	345	425	415	21	420	252	690 - 730	350	64	147	170 - 184			
		LA 6	3050	150	280	180	672	345	425	415	21	420	252	690 - 730	350	85	147	170 - 184			
		LA 8	3000	200	300	200	727	400	480	470	23	475	252	690 - 730	350	140	192	170 - 184			
		LA 10	3000	250	400	250	802	550	620	620	30	550	300	690 - 730	350	189	316	170 - 184			
		LA 4	3050	100	220	130	610	265	320	320	18	310	300	760	400	46	125	235			
		LA 5	3050	150	280	180	720	345	425	415	21	420	300	760	400	64	169	235			
		LA 6	3050	150	280	180	720	345	425	415	21	420	300	760	400	85	169	235			
		LA 8	3000	200	300	200	775	400	480	470	23	475	300	760	400	140	214	235			
37 - 45	225	LA 10	3000	250	400	250	850	550	620	620	30	550	300	760	400	189	338	235			
		LA 4	3050	100	220	130	610	265	320	320	18	310	300	810 - 835	450	46	125	290 - 326			
		LA 5	3050	150	280	180	720	345	425	415	21	420	300	810 - 835	450	64	169	290 - 326			
		LA 6	3050	150	280	180	720	345	425	415	21	420	300	810 - 835	450	85	169	290 - 326			
		LA 8	3000	200	300	200	775	400	480	470	23	475	300	810 - 835	450	140	214	290 - 326			
		LA 10	3000	250	400	250	850	550	620	620	30	550	300	810 - 835	450	189	338	290 - 326			
		LA 4	3050	100	220	130	610	265	320	320	18	310	300	1060	550	46	125	385 - 605			
		LA 5	3050	150	280	180	720	345	425	415	21	420	332	1060	550	64	218	385 - 605			
		LA 6	3050	150	280	180	720	345	425	415	21	420	332	1060	550	85	218	385 - 605			
		LA 8	3000	200	300	200	807	400	480	470	23	475	332	1060	550	140	263	385 - 605			
		55 75 - 90	280	LA 10	3000	250	400	250	882	550	620	620	30	550	300	1060	550	189	387	385 - 605	
				LA 12	2500	300	400	290	942	510	600	600	28	610	332	1060	550	277	433	385 - 605	
LA 6	3050			150	280	180	752	345	425	415	21	420	332	1210 - 1320	660	85	238	931 - 1200			
LA 8	3000			200	300	200	807	400	480	470	23	475	332	1210 - 1320	660	140	283	931 - 1200			
LA 10	3000			250	400	250	882	550	620	620	30	550	332	1210 - 1320	660	189	407	931 - 1200			
LA 12	2500			300	400	290	942	510	600	600	28	610	332	1210 - 1320	660	277	453	931 - 1200			
LA 14	2500			370	400	370	1127	550	800	800	37	795	332	1210 - 1320	660	365	715	931 - 1200			
LA 10	3000			250	400	250	1080	550	620	620	30	550	330	1596 - 1596	800	189	598	1740 - 1975			
LA 12	2500			300	400	290	1140	510	600	600	28	610	330	1596 - 1596	800	277	644	1740 - 1975			
LA 14	2500			370	400	370	1325	650	800	800	37	795	330	1596 - 1596	800	365	906	1740 - 1975			
LA 10	3000			250	400	250	1325	650	800	800	37	795	330	1925 - 1925	1000	365	1050	2930 - 2980			
LA 12	2500			300	400	290	1325	650	800	800	37	795	330	1925 - 1925	1000	365	1050	2930 - 2980			
LA 14	2500			370	400	370	1325	650	800	800	37	795	330	1925 - 1925	1000	365	1050	2930 - 2980			

Dati in mm / All data in mm

Dimensioni dei componenti

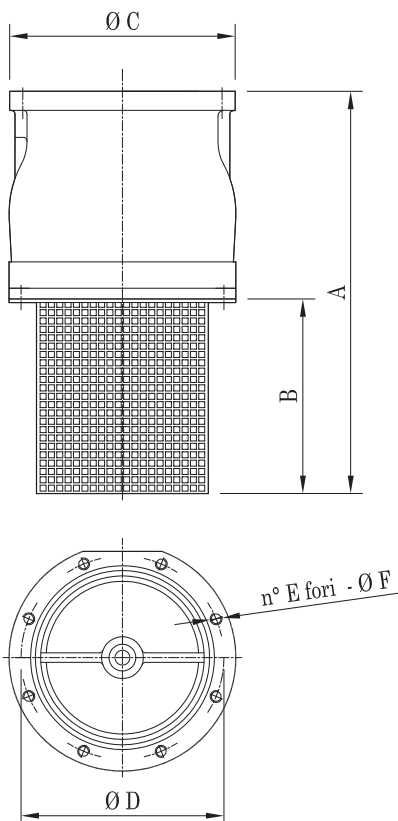
Dimensions of the components

SUCCHERUOLA / STRAINER



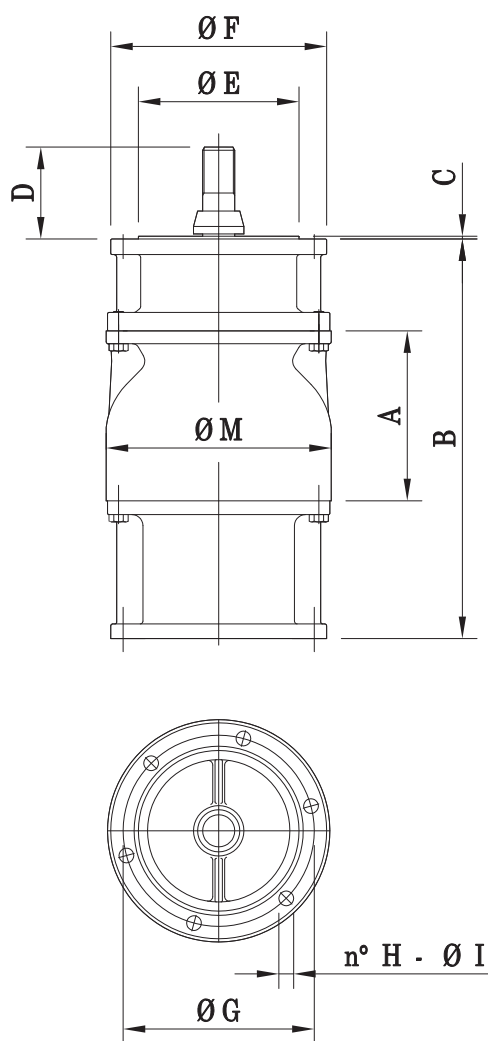
SUCCHERUOLA STRAINER	PER POMPA FOR PUMP	A (mm)	B (mm)	C (mm)	D (mm)	E (n°)	F (mm)	Kg
SU3	VP6A VP6B VP6C VP6D VP6E	142	105	163	126	8	9	0,9
SU4	VP8B VP8C VP8RNB VP8RNC	170	129	163	154	8	9	1,1
SU5	VP8D VP8E VP8F	190	144	163	170	8	11	1,6
SU6	VP10A VP10B VP10C VP10D VP10RA VP10RB VP10RC	240	161	230	208	6	16	2,8
SU8	VP12A VP12B VP12C	295	235	254	260	8	14	3,7
SU9	VP14A VP14B VP14C	338	270	250	310	12	16	4,2
SU10	VP16A VP16B VP16C	396	315	282	360	12	18	6,5
SU11	VP16D	465	352	282	420	6	18	8
SU12	VP22-400	600	520	480	565	12	22	9,7

VALVOLE DI FONDO / FOOT VALVE



VALVOLA DI FONDO FOOT VALVE	PER POMPA FOR PUMP	A (mm)	B (mm)	C (mm)	D (mm)	E (n°)	F	Kg
VF3	VP6A VP6B VP6C VP6D VP6E	293	163	141	126	8	9 mm	7,5
VF4	VP8B VP8C VP8RNB VP8RNC	306	166	169	145	6	11 mm	9,4
VF5	VP8D VP8E VP8F	343	169	189	167	6	M 12	13
VF6	VP10A VP10B VP10C VP10D VP10RA VP10RB VP10RC	465	245	235	208	6	16 mm	22
VF8	VP12A VP12B VP12C	512	254	295	260	8	14 mm	42
VF9	VP14A VP14B VP14C	545	250	346	310	12	16 mm	60
VF10	VP16A VP16B VP16C	614	282	396	360	12	18 mm	82
VF11	VP16D	-	-	-	-	-	-	-
VF12	VP22-400	-	-	-	-	-	-	-

DIMENSIONI DI INGOMBRO CORPO POMPA / PUMP BODY OVERALL DIMENSIONS AND WEIGHT



TIPO TYPE	LINEA D'ASSE TIPO TYPE AXIS LINE	Ø NOMINALE POZZO WELL NOMINAL Ø	A (mm)	B (mm)	C (mm)	D (mm)	E (mm)	F (mm)	G (mm)	H (n°)	I (mm)	M (mm)	Y Kg	Z Kg						
VP6 A	LA 3	6"	92	242	4	100	95	144	120	5	12 mm	144	13	5						
VP6 B																				
VP6 C																				
VP6 D																				
VP6 E																				
VP8 B	LA 3	8"	130	298	3	100	95	120	5	12 mm	187	30	13							
VP8 C																				
VP8 B	LA 4		130	298			122	190	145	6	12 mm			187						
VP8 C																				
VP8 D																				
VP8 E	LA 5		150	318			140	168	14 mm	190										
VP8 D																				
VP8 E	LA 3		65	325			95	144	120	5	12 mm			185	36	5				
VP8 F																				
VP8 RNB																				
VP8 RNC	LA 3																			
VP10 A	LA 5	10"	185	435	3	100	140	235	168	6	14 mm	245	52	26						
VP10 B																				
VP10 A	LA 6						176	235	206	8	18 mm									
VP10 B																				
VP10 C																				
VP10 D	LA 8						120	228	235	265	8				18 mm					
VP10 D																				
VP10 RA	LA 3						78	388	100	95	205				120	5	12 mm	230	83	11
VP10 RB																				
VP10 RC																				
VP12 A	LA 6	12"	230	530	4	100	176	206	6	16 mm	295	89	45							
VP12 B																				
VP12 C	LA 8					120	228	265	8	18 mm										
VP12 A																				
VP12 B																				
VP12 C	LA 10					150	282	320	12	18 mm										
VP14 A																				
VP14 B																				
VP14 C																				
VP14 A	LA 8					16"	310	725	150	282				355	320	12	18 mm	396	198	108
VP16 A																				
VP16 A	LA 10	310	725	332	355		380	12	22 mm	396										
VP16 B																				
VP16 C																				
VP16 C	LA 12	370	765	332	355		380	12	22 mm	415	215	119								
VP16 D																				
VT22-400	LA 12	22"	350	1112	5		150	332	470	380	12	22 mm	545	366	195					
	LA 14						170	365		425										

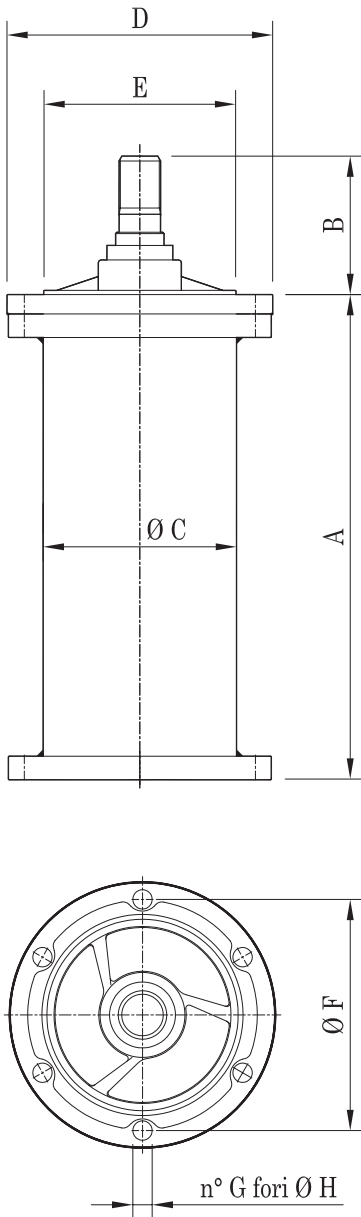
B = Lunghezza pompa a 1 stadio
Is referred to 1 stage pump length

Y = Peso pompa a 1 stadio
Weight for 1 stage pump length

Z = Peso per ogni stadio
Weight for each stage

Peso pompa Pump weight	=	Y	+	$\left[\begin{matrix} \text{n. stadi} \\ \text{stage n.} \end{matrix} - 1 \right] \cdot \mathbf{Z}$
----------------------------------	---	----------	---	--

DIMENSIONI DI INGOMBRO E PESI LINEA D'ASSE / AXIS LINE OVERALL DIMENSIONS AND WEIGHT

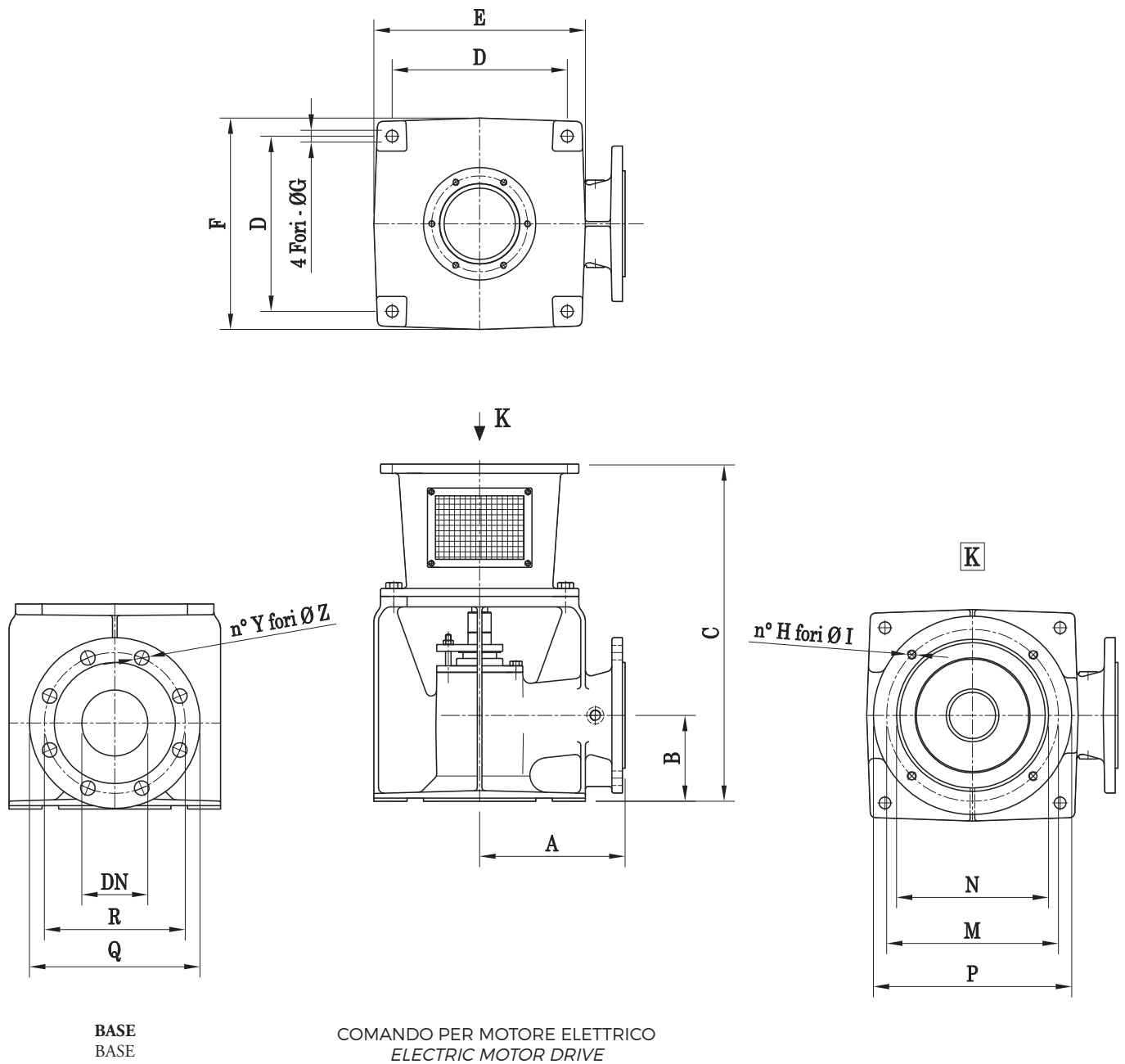


TIPO TYPE	A (mm)	B (mm)	C (mm)	D (mm)	E (mm)	F (mm)	G (n°)	H (mm)	Kg/1 m
LA 3 / 20	3050	100	89	140	95	120	5	12	11,8
LA 3 / 24									
LA 4 / 20	3050	100	114	166	122	145	6	12	15,1
LA 4 / 24									
LA 4 / 30	3050	100	140	190	140	168	6	14	21
LA 5 / 20									
LA 5 / 24									
LA 5 / 30	3050	100	168	234	176	206	6	16	27,9
LA 6 / 24									
LA 6 / 30									
LA 6 / 35									
LA 8 / 30	3000	120	219	298	228	265	8	18	46,7
LA 8 / 35									
LA 8 / 40									
LA 8 / 45									
LA 10 / 30	3000	150	273	355	282	320	12	18	63
LA 10 / 35									
LA 10 / 40									
LA 10 / 45									
LA 10 / 50									
LA 12 / 35	2500	150	324	420	332	380	12	22	110,8
LA 12 / 40									
LA 12 / 45									
LA 12 / 50									
LA 12 / 60									
LA 12 / 70	2500	170	355	470	365	425	12	22	146
LA 14 / 50									
LA 14 / 60									
LA 14 / 70									
LA 14 / 80									

PESO ALBERO / SHAFT WEIGHT

\varnothing mm ALBERO \varnothing mm SHAFT	PESO Kg/1 m WEIGHT Kg/1 m
20	2,5
24	3,5
30	5,5
35	7,5
40	9,8
45	12,4
50	15,3
60	22,1
70	30
80	39,2

DIMENSIONI DI INGOMBRO COMANDO PER MOTORE ELETTRICO /
 ELECTRIC MOTOR DRIVE UNIT OVERALL DIMENSIONS

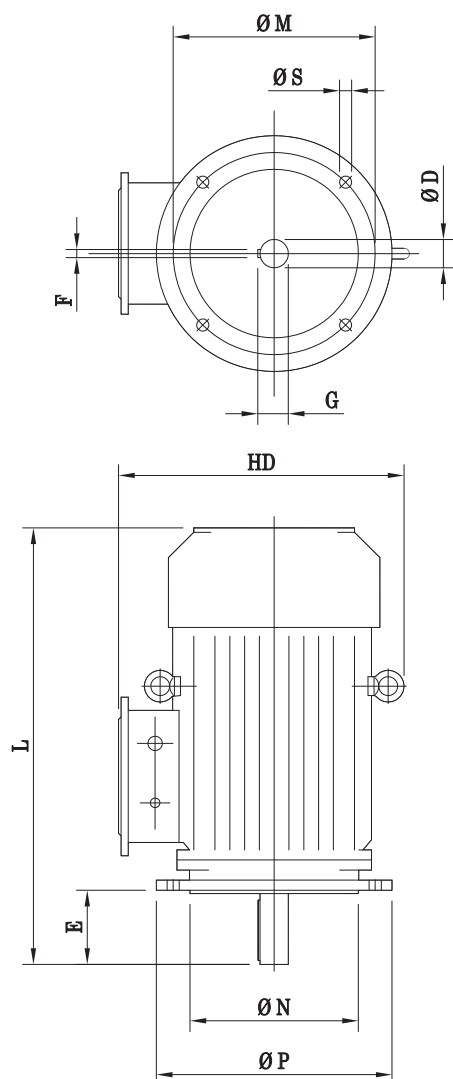


DIMENSIONI DI INGOMBRO COMANDO PER MOTORE ELETTRICO E PESO TOTALE / ELECTRIC MOTOR DRIVE UNIT OVERALL DIMENSIONS AND TOTAL WEIGHT

COMANDO PER MOTORE ELETTRICO ELECTRIC MOTOR DRIVE	FLANGIA DI MANDATA FLANGE DISCHARGE DN	BASE TIPO BASE TYPE	A (mm)	B (mm)	C (mm)	D (mm)	E (mm)	F (mm)	G (mm)	H (n°)	I	M (mm)	N (mm)	P (mm)	PESO TOTALE INOX STAINLESS STEEL TOTAL WEIGHT kg	PESO TOTALE GHISA CAST IRON TOTAL WEIGHT kg
E 0 / 3	100	B 4 / 3	220	130	510	265	320	320	18	4	M10	165	130	250	73,5	68
E 1 / 3	100	B 4 / 3	220	130	510	265	320	320	18	4	M12	215	180	250	73,5	68
E 1 / 4		B 4 / 4														
E 1 / 5	150	B 6 / 5	280	180	620	345	425	415	21	4	M12	265	230	300	117,5	107
E 1 / 6		B 6 / 6														
E 2 / 3	100	B 4 / 3	220	130	510	265	320	320	18	4	M12	265	230	300	87	81,5
E 2 / 4		B 4 / 4														
E 2 / 5	150	B 6 / 5	280	180	620	345	425	415	21	4	M12	265	230	300	131	120,5
E 2 / 6		B 6 / 6														
E 2 / 8	200	B 8 / 8	300	200	675	400	480	470	23						176	160,5
E 3 / 3	100	B 4 / 3	220	130	562	265	320	320	18	4	M16	300	250	350	103	97,5
E 3 / 4		B 4 / 4														
E 3 / 5	150	B 6 / 5	280	180	672	345	425	415	21	4	M16	300	250	350	147	136,5
E 3 / 6		B 6 / 6														
E 3 / 8	200	B 8 / 8	300	200	727	400	480	470	23						192	176,5
E 3 / 10	250	B 10 / 10	400	250	802	550	620	620	30						316	286,5
E 4 / 3	100	B 4 / 3	220	130	562	265	320	320	18	4	M16	300	250	350	103	97,5
E 4 / 3		B 4 / 3														
E 4 / 4	150	B 4 / 4	280	180	672	345	425	415	21	4	M16	300	250	350	147	136,5
E 4 / 5		B 6 / 5														
E 4 / 6	200	B 6 / 6	300	200	727	400	480	470	23	4	M16	300	250	350	192	176,5
E 4 / 8		B 8 / 8														
E 4 / 10	250	B 10 / 10	400	250	802	550	620	620	30						316	286,5
E 5 / 3	100	B 4 / 3	220	130	610	265	320	320	18	4	M16	350	300	400	125	119,5
E 5 / 4		B 4 / 4														
E 5 / 5	150	B 6 / 5	280	180	720	345	425	415	21	4	M16	350	300	400	169	158,5
E 5 / 6		B 6 / 6														
E 5 / 8	200	B 8 / 8	300	200	775	400	480	470	23						214	198,5
E 5 / 10	250	B 10 / 10	400	250	850	550	620	620	30						338	308,5
E 6 / 4	100	B 4 / 4	220	130	610	265	320	320	18						125	119,5
E 6 / 5	150	B 6 / 5	280	180	720	345	425	415	21	8	M16	400	350	450	169	158,5
E 6 / 6		B 6 / 6														
E 6 / 8	200	B 8 / 8	300	200	775	400	480	470	23						214	198,5
E 6 / 10	250	B 10 / 10	400	250	850	550	620	620	30						338	308,5
E 6 / 12	300	B 12 / 12	400	290	910	510	600	600	28						384	349,5
E 7 / 4	100	B 4 / 4	220	130	642	265	320	320	18						174	168,5
E 7 / 5	150	B 6 / 5	280	180	752	345	425	415	21	8	M16	500	450	550	218	207,5
E 7 / 6		B 6 / 6														
E 7 / 8	200	B 8 / 8	300	200	807	400	480	470	23						263	247,5
E 7 / 10	250	B 10 / 10	400	250	882	550	620	620	30						387	357,5
E 7 / 12	300	B 12 / 12	400	290	942	510	600	600	28						433	398,5
E 8 / 6	150	B 6 / 6	280	180	752	345	425	415	21						238	227,5
E 8 / 8	200	B 8 / 8	300	200	807	400	480	470	23						283	267,5
E 8 / 10	250	B 10 / 10	400	250	882	550	620	620	30						407	377,5
E 8 / 12	300	B 12 / 12	400	290	942	510	600	600	28						453	418,5
E 8 / 14	400	B 16 / 14	510	370	1127	650	800	800	37						715	651
E 9 / 8	200	B 8 / 8	300	200	1005	400	480	470	23						474	458,5
E 9 / 12	300	B 12 / 12	400	290	1140	510	600	600	28						644	609,5
E 9 / 14	400	B 16 / 14	510	370	1325	650	800	800	37						906	842
E 10 / 14	400	B 16 / 14	510	370	1325	650	800	800	37	8	M24	940	880	1000	1050	986

FLANGIA DI MANDATA FLANGE DISCHARGE DN	PN	Q (mm)	R (mm)	Y (mm)	Z (mm)
100	25	235	190	8	22
150	25	300	250	8	26
200	25	360	310	12	26
300	25	485	430	16	30
400	25	620	550	16	36

DIMENSIONI DI INGOMBRO MOTORE ELETTRICO / ELECTRIC MOTOR OVERALL DIMENSIONS

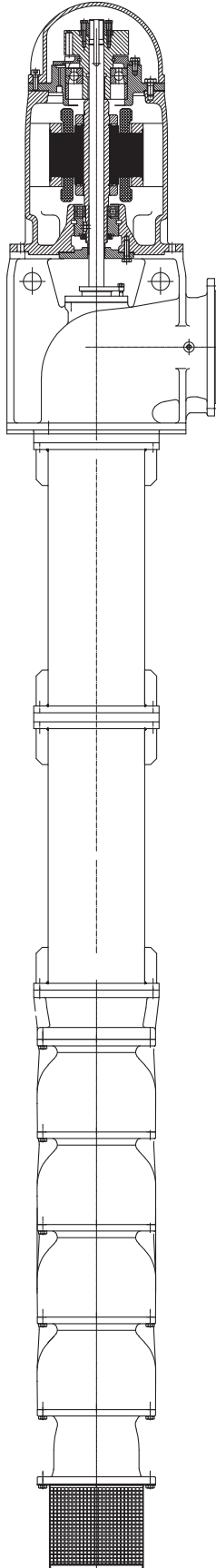


GRANDEZZA FRAME SIZE	POLI POLE	DIMENSIONI - DIMENSIONS (mm)									
		D	E	F	G	M	N	P	S	HD	L
112M	2...6	28	60	8	24	215	180	250	4- $\varnothing 15$	305	450
132S	2...6	38	80	10	33	265	230	300	4- $\varnothing 15$	365	510
132M	4...6	38	80	10	33	265	230	300	4- $\varnothing 15$	365	550
160M	2...6	42	110	12	37	300	250	350	4- $\varnothing 19$	445	660
160L	2...6	42	110	12	37	300	250	350	4- $\varnothing 19$	445	705
180M	2...4	48	110	14	42,5	300	250	350	4- $\varnothing 19$	480	750
180L	4...6	48	110	14	42,5	300	250	350	4- $\varnothing 19$	480	790
200L	2...6	55	110	16	49	350	300	400	4- $\varnothing 19$	530	840
225S	4...6	60	140	18	53	400	350	450	8- $\varnothing 19$	575	905
225M	2	55	110	16	49	400	350	450	8- $\varnothing 19$	575	910
	4...6	60	140	18	53	400	350	450	8- $\varnothing 19$	575	935
250M	2	60	140	18	53	500	450	550	8- $\varnothing 19$	635	1005
	4...6	65	140	18	53	500	450	550	8- $\varnothing 19$	635	1005
280S	2	65	140	18	53	500	450	550	8- $\varnothing 19$	725	1110
	4...6	75	140	20	67,5	500	450	550	8- $\varnothing 19$	725	1030
280M	2	65	140	18	58	500	450	550	8- $\varnothing 19$	725	1155
	4...6	75	140	20	67,5	500	450	550	8- $\varnothing 19$	725	1185
315S	2	65	140	18	58	600	550	660	8- $\varnothing 24$	865	1340
	4...6	80	170	22	71	600	550	660	8- $\varnothing 24$	865	1370
315M/L	2	65	140	18	58	600	550	660	8- $\varnothing 24$	865	1450
	4...6	80	170	22	71	600	550	660	8- $\varnothing 24$	865	1480
355M/L	2	75	140	20	67,5	740	680	800	8- $\varnothing 24$	970	1665
	4...6	95	170	25	86	740	680	800	8- $\varnothing 24$	970	1740
400M/L	2	80	170	22	71	940	880	1000	8- $\varnothing 28$	1150	2150
	4...6	110	210	28	100	940	880	1000	8- $\varnothing 28$	1150	2220

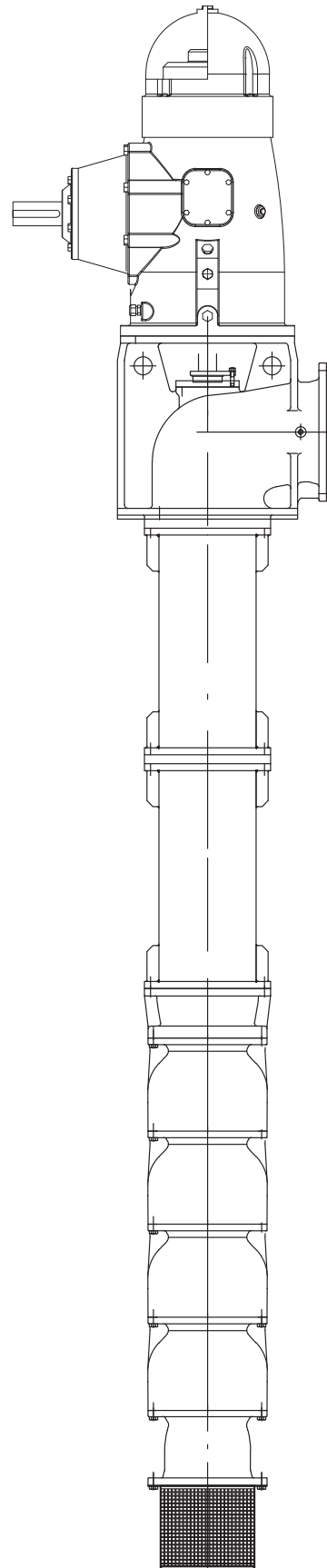
Applicazioni ed esecuzioni speciali

Applications and special versions

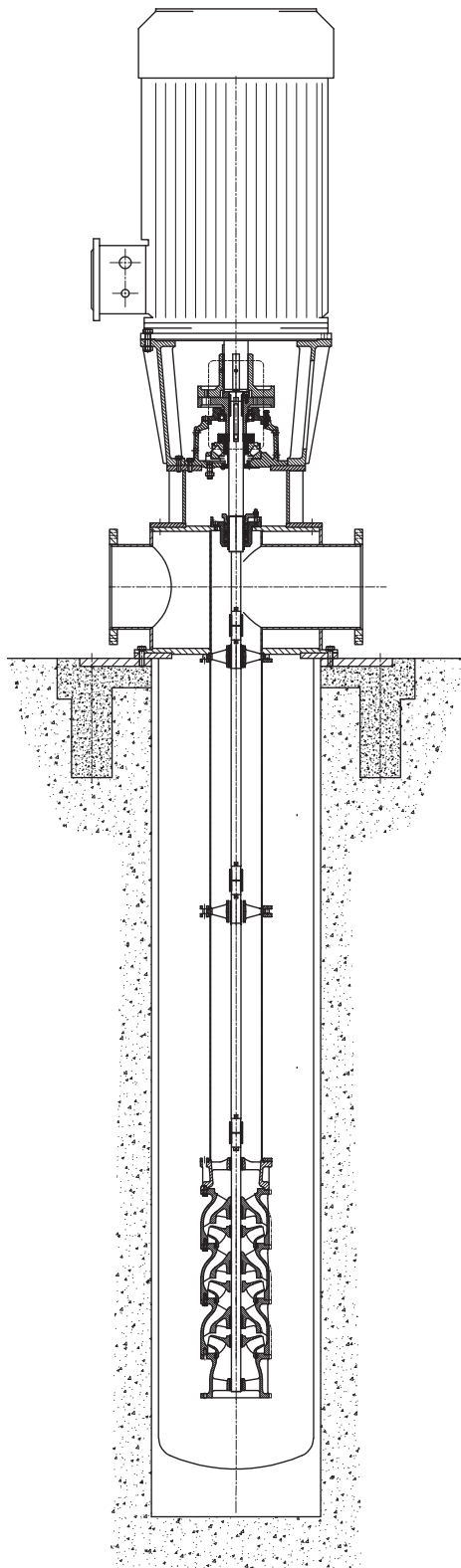
CON MOTORE AD ALBERO HOLLOW /
WITH MOTOR HOLLOW SHAFT



CON RINVIO AD ANGOLO /
WITH ANGLE GEAR



VERSIONE BARREL /
BARREL VERSION



MATERIALI SPECIALI DISPONIBILI /
SPECIAL MATERIALS AVAILABLE

- Bronzo / *Bronze*
- AISI 316
- Duplex
- Super Duplex
- Versione con idraulica rivestita di ceramica per liquido abrasivo / *Ceramic hydraulic parts for abrasive liquid*

Appendice tecnica

Technical appendix

MOMENTO DI INERZIA "J" / MOMENT OF INERTIA "J"

TIPO POMPA PUMP TYPE	GIRANTE NORMALE STANDARD IMPELLER		GIRANTE IN BRONZO BRONZE IMPELLER	
	POMPA 1 STADIO PUMP 1 STAGE	PER OGNI STADIO IN PIÙ FOR EACH ADDITIONAL STAGE	POMPA 1 STADIO PUMP 1 STAGE	PER OGNI STADIO IN PIÙ FOR EACH ADDITIONAL STAGE
VP6A	0,0008034	0,0007628	0,0009654	0,0009248
VP6B	0,0009436	0,0009029	0,001137	0,001096
VP6C	0,0009619	0,0009212	0,001159	0,001118
VP6D	0,001221	0,001190	0,001460	0,001430
VP6E	0,001385	0,001354	0,001659	0,001628
VP8B	0,005197	0,005047	0,006322	0,006172
VP8C	0,005497	0,005347	0,006622	0,006472
VP8D	0,006020	0,005870	0,007255	0,007105
VP8E	0,006761	0,006611	0,008127	0,007977
VP8F	0,007229	0,007079	0,008660	0,008510
VP10A	0,020750	0,020320	0,025130	0,024690
VP10B	0,019800	0,019360	0,023790	0,023350
VP10C	0,020020	0,019580	0,023930	0,023490
VP10D	0,020250	0,019800	0,024070	0,023630
VP12A	0,039220	0,034150	0,047070	0,040980
VP12B	0,040450	0,035380	0,048540	0,042450
VP14A	0,131700	0,126000	0,158000	0,151200
VP14B	0,132500	0,123800	0,158900	0,152200

Allo scopo di mantenere i prodotti costantemente al passo con l'evoluzione tecnica, il produttore si riserva la facoltà di modificare senza preavviso, dimensioni e caratteristiche dei prodotti riportati su questo catalogo.

In order to keep its products constantly ahead of technical evolutions, the manufacturer has reserved right, without any prior notification, to modify dimensions and characteristics of the products described in this catalogue.

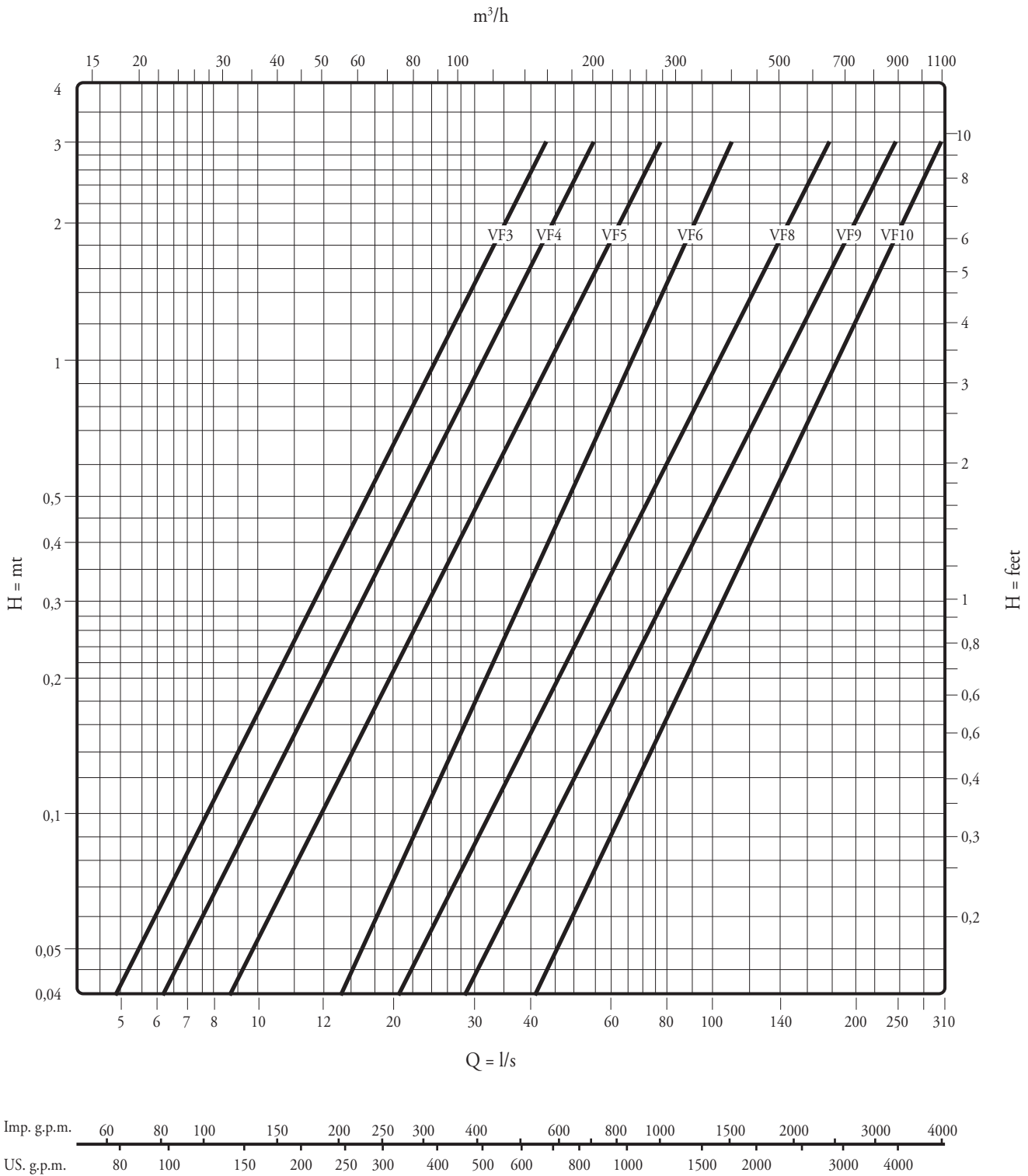
PROFONDITÀ DI INSTALLAZIONE DELLE POMPE / PUMPS INSTALLATION DEPTH

CORPO POMPA PUMP BODY	LINEA D'ASSE AXIS LINE	PREVALENZA IN METRI TOTAL MANOMETRIC HEAD IN METERS																			
		20	30	40	50	60	70	80	90	100	110	120	130	140	150	160	170	180	190	200	
TIPO TYPE	ASSE mm AXIS mm	PROFONDITÀ DI INSTALLAZIONE IN METRI INSTALLATION DEPTH IN METERS																			
VP8B	20	90							80												
	24	100										90			80		70				
	30	120												110		100					
VP8G	20	90							80												
	24	80						70													
	30	120												110			100				
VP8D	20	80							70												
	24	100										90			80						
	30	120							110					100			90				
VP8E	20	70						60													
	24	100								90											
	30	90							100					90							
VP8F	20	60																			
	24	90																			
	30	100												90			80		70		
VP10A	24	50																			
	30	80																			
	35	90								80					70						
VP10C	24	50																			
	30	90							80												
	35	100								90		80		70							
VP10D	24	50																			
	30	90							80		70										
	35	100								90			80		70						

PROFONDITÀ DI INSTALLAZIONE DELLE POMPE / PUMPS INSTALLATION DEPTH

CORPO POMPA PUMP BODY	LINEA D'ASSE AXIS LINE	PREVALENZA IN METRI TOTAL MANOMETRIC HEAD IN METERS																				
		20	30	40	50	60	70	80	90	100	110	120	130	140	150	160	170	180	190	200		
TIPO TYPE	ASSE mm AXIS mm	PROFONDITÀ DI INSTALLAZIONE IN METRI INSTALLATION DEPTH IN METERS																				
VP12A	30	70																				
	35	80				70		60														
	40	80						70			60											
VP12B	30	70																				
	35	80				70		60														
	40	80						70			60											
VP14A	35	70				60																
	40	70					60															
	45	80				70			60													
VP14B	35	70				60																
	40	70					60															
	45	80				70			60													
VP14C	35	70				60																
	40	70					60															
	45	80				70			60													
VP16A	40	70				60																
	45	80				70		60														
	50	90					80		70		60											
	60	100						90		80		70										
VP16B	40	70				60																
	45	80				70		60														
	50	90				80			70													
	60	100					90		80													
VP16C	40	70				60																
	45	80					70		60													
	50	90				80			70													
	60	100					90		80													
VP16D	40	70				60																
	45	80				70		60														
	50	90				80			70													
	60	100					90		80													

PERDITE DI CARICO NELLE VALVOLE DI FONDO /
FOOT VALVE PRESSURE LOSSES



PERDITE DI CARICO IN METRI OGNI 100 METRI DI TUBAZIONE DRITTA IN ACCIAIO /
HEAD LOSSES IN METRES FOR EVERY 100 METRES OF STRAIGHT PIPING

V	Q h	DIAMETRO DEI TUBI IN mm - DIAMETER OF THE PIPES IN mm												
		20	25	30	40	50	65	80	100	125	150	175	200	250
0,5	Q	9,4	14,7	21,2	37,7	59	115	151	235	369	530	723	940	1480
	h	2,4	1,9	1,5	1	0,8	0,56	0,46	0,36	0,28	0,23	0,19	0,16	0,13
0,6	Q	11,3	17,7	25,4	45,3	70,7	138	181	282	442	636	887	1130	1770
	h	3,3	2,6	2,1	1,5	1,12	0,78	0,65	0,5	0,39	0,32	0,27	0,23	0,18
0,7	Q	13,2	20,6	29,7	52,9	82,5	161	211	329	516	742	1010	1315	2070
	h	4,4	3,4	2,7	1,9	1,5	1	0,86	0,67	0,52	0,43	0,36	0,31	0,24
0,8	Q	15,05	23,6	33,9	60,4	94,5	184	241	377	590	848	1155	1505	2360
	h	5,6	4,3	3,4	2,5	1,9	1,3	1,1	0,86	0,67	0,55	0,46	0,4	0,31
0,9	Q	16,95	26,5	38,2	68	106	207	272	423	664	955	1300	1695	2660
	h	6,9	5,3	4,3	3	2,4	1,7	1,4	1,1	0,84	0,69	0,58	0,5	0,39
1	Q	18,8	29,5	42,4	75,5	117,7	230	302	471	737	1060	1445	1880	2950
	h	8,3	6,4	5,1	3,7	2,9	2,1	1,7	1,3	1	0,84	0,71	0,61	0,48
1,1	Q	20,7	32,4	46,6	83	129,5	252	332	518	811	1165	1585	2070	3250
	h	9,9	7,6	6,2	4,4	3,4	2,4	2	1,6	1,2	1	0,85	0,74	0,58
1,2	Q	22,6	35,4	50,9	90,6	141	276	362	565	885	1272	1730	2260	3550
	h	11,7	9	7,2	5,2	4	2,9	2,4	1,9	1,5	1,2	1	0,87	0,69
1,3	Q	24,5	38,3	55	98	153	299	392	612	960	1378	1875	2450	3840
	h	13,5	10,4	8,4	6	4,7	3,3	2,8	2,2	1,71	1,4	1,15	1	0,8
1,4	Q	26,35	41,3	59,3	105,5	165	302	422	660	1032	1473	2020	2635	4140
	h	15,4	11,9	9,6	6,9	5,4	3,8	3,2	2,5	2	1,6	1,3	1,17	0,92
1,5	Q	28,25	44,2	63,6	113	176,5	345	452	707	1106	1590	2165	2825	4430
	h	17,4	13,5	10,9	7,8	6,1	4,4	3,6	2,8	2,25	1,82	1,5	1,34	1,05
1,6	Q	30,1	47,1	67,8	121	188,5	368	483	753	1180	1695	2310	3010	4730
	h	19,6	15,3	12,4	8,9	6,9	4,9	4,1	3,2	2,55	2,05	1,7	1,53	1,18
1,7	Q	32	50,1	72	128	200	392	513	800	1253	1802	2455	3200	5020
	h	21,9	17,2	13,9	10	7,8	5,4	4,6	3,6	2,85	2,3	1,95	1,7	1,33
1,8	Q	33,9	53	76,3	136	212	415	543	848	1327	1905	2600	3390	5320
	h	24,2	19,1	15,4	11,1	8,7	6	5,1	4	3,15	2,6	2,2	1,9	1,48
1,9	Q	35,8	56	80,5	143,5	224	438	573	895	1400	2015	2740	3580	5610
	h	26,8	21	17	12,3	9,6	6,8	5,6	4,4	3,45	2,85	2,45	2,1	1,64
2	Q	37,7	59	84,8	151	235,5	461	603	943	1475	2120	2885	3765	5910
	h	29,6	23	18,6	13,4	10,5	7,5	6,2	4,9	3,8	3,17	2,7	2,33	1,8
2,1	Q	39,5	62	89	158,5	247,5	484	633	990	1548	2225	3030	3955	6200
	h	33,2	25,1	20,4	14,8	11,5	8,2	6,8	5,4	4,2	3,5	2,95	2,55	2
2,2	Q	41,5	64,9	93,2	176	259	507	663	1036	1620	2330	3175	4145	6500
	h	35	27,3	22,3	16,2	12,5	9,1	7,4	5,9	4,6	3,85	3,25	2,8	2,2
2,3	Q	43,3	67,9	97,5	173,5	271	530	694	1082	1695	2440	3320	4330	6800
	h	38	29,7	24,2	17,7	13,6	9,8	8,1	6,4	5	4,15	3,5	3,05	2,4
2,4	Q	45,2	70,8	101,5	181	282,5	553	724	1130	1170	2545	3460	4520	7090
	h	42,1	32,1	26,2	19,1	14,7	10,6	8,8	6,9	5,45	4,55	3,8	3,3	2,62
2,5	Q	47,1	73,7	105,8	189	294,5	576	755	1178	1843	2650	3610	4710	7390
	h	45	34,7	28,3	20,5	16	11,4	9,6	7,5	5,9	4,9	4,1	3,58	2,84
2,6	Q	49	76,6	110	196	306	599	785	1225	1915	2755	3755	4900	7680
	h	48,3	37,3	30,4	22,2	17,2	12,3	10,4	8,1	6,35	5,25	4,4	3,85	3,07
2,7	Q	50,9	79,6	114,3	204	318	622	815	1271	1990	2860	3900	5090	7980
	h	51,7	40	32,5	23,8	18,5	13,2	11,2	8,7	6,85	5,65	4,75	4,15	3,3
2,8	Q	52,7	82,6	118,5	211,5	330	645	845	1320	2060	2970	4040	5280	8270
	h	55,2	42,5	34,8	25,5	19,9	14	12	9,3	7,35	6,05	5,10	4,45	3,56
2,9	Q	54,6	85,5	123	219	342	668	875	1365	2140	3075	4190	5460	8560
	h	58,7	45,1	37,1	27,1	21,3	15,2	12,8	10	7,85	6,45	5,5	4,75	3,82
3	Q	56,5	88,5	127	226,5	354	691	905	1414	2210	3180	4330	5650	8850
	h	62,9	47,9	39,6	28,8	22,6	16,3	13,6	10,7	8,4	6,9	5,9	5,1	4,1

Q = portata in litri al min V = velocità dell'acqua in m/sec d = diametro del tubo in mm h = perdita di carico in m di colonna di acqua ogni
capacity in litre per min water velocity in m/sec pipe diameter in mm 100 m di tubazione dritta
head loss in m of water for every 100 m of straight piping

Note: i valori sopra indicati s'intendono per tubi internamente lisci in ghisa. per una valutazione di massima le perdite di carico devono essere moltiplicate per:
0,8 tubi acciaio laminati nuovi
1,25 tubi acciaio leggermente arrugginiti
0,7 tubi di alluminio
0,65 tubi in PVC
1,25 tubi in fibra di cemento

Note: above data are relevant to completely smooth and cast-iron piping.
DFor a general estimation, multiply the head losses data by:
0,8 flat-rolled new steel piping
1,25 slightly rusty steel piping
0,7 piping in aluminium
0,65 piping in PVC
1,25 piping in concrete fibre

PERDITE DI CARICO NELLA LINEA D'ASSE / AXIS LINE HEAD LOSSES

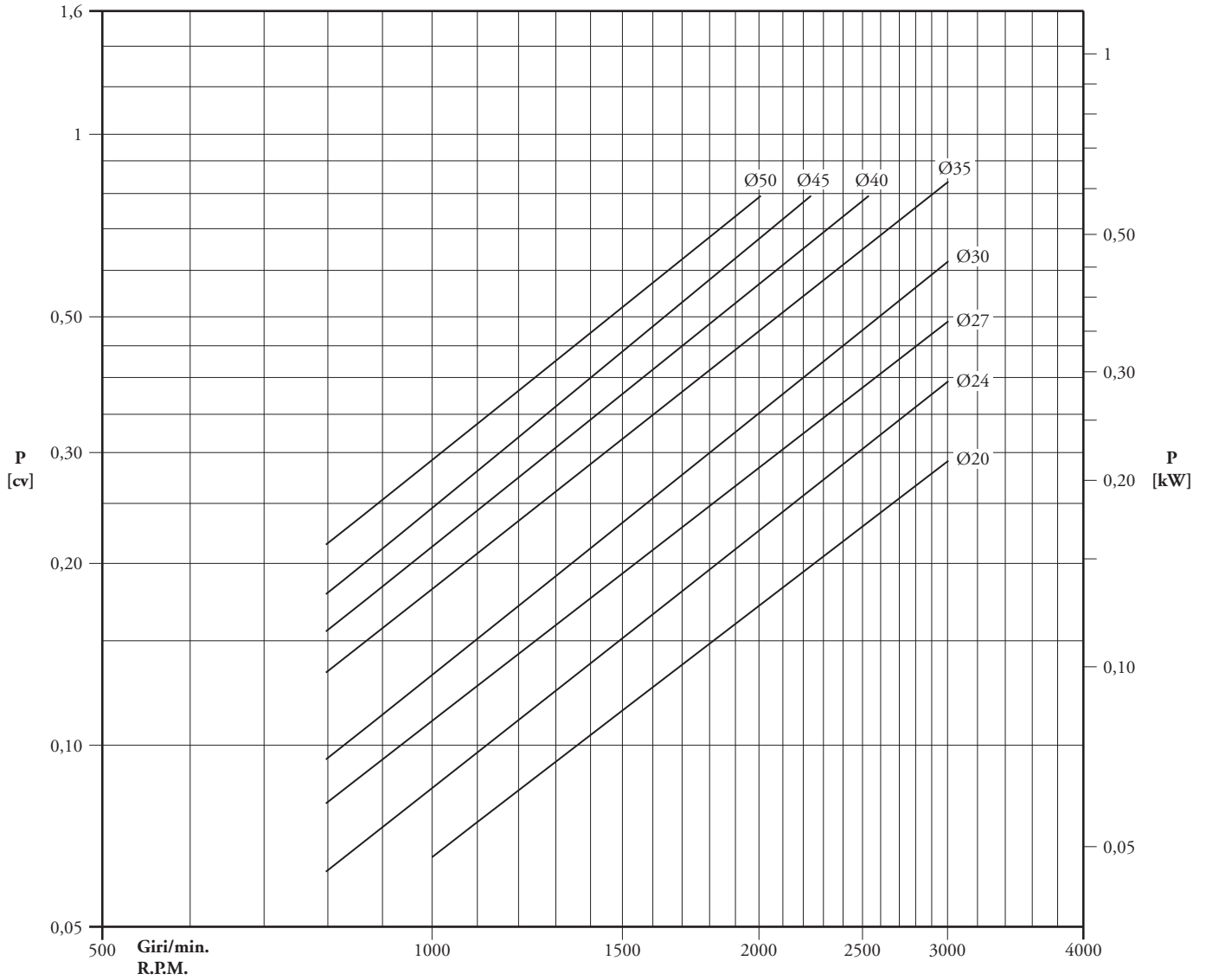
PORTATA CAPACITY		LINEA D'ASSE - AXIS LINE TYPE																				
		LA3/20	LA3/24	LA4/20	LA4/24	LA4/30	LA5/20	LA5/24	LA5/30	LA6/24	LA6/30	LA6/35	LA8/40	LA10/45	LA10/50	LA12/45	LA12/50	LA12/60	LA14/55	LA14/65	LA14/70	
		PERDITE DI CARICO IN METRI PER OGNI 100 MMETRI DI LINEA D'ASSE HEAD LOSSES IN METERS EVERY 100 METRES OF AXIS LINE																				
M ³ /h	L/min																					
18	300	2	2,5																			
24	400	3,6	4,6																			
30	500	5,5	7																			
36	600	8	9,8																			
42	700	10,7	12,8	3	3,6	5,4																
48	800	14	16,6	4	4,6	6,6																
54	900	17	20,7	4,8	5,8	7,8																
60	1000	21	25	5,8	7	9,3																
72	1200			8	9,8	12,5	3,4	3,8	4,6													
84	1400			10,8	13	16,4	4,6	5	6,1													
96	1600			14	17	21	5,9	6,5	8													
108	1800			18,2	22	27,7	7,3	8,2	10	1,8	2,3	2,5										
120	2000						8,8	10	12,2	2,2	2,8	3,1										
135	2250						11	12,6	15,4	2,8	3,4	3,8										
150	2500						13,6	15,6	19	3,4	4,2	4,6										
165	2750						16,5	19	23	4,1	5	5,6										
180	3000						20	23	28	5	5,8	6,6	2,1									
195	3250						23,8	27,7	34	5,7	6,8	7,7	2,4									
210	3500									6,6	7,8	8,9	2,8									
225	3750									7,5	8,8	10,2	3,3									
240	4000									8,5	10	11,5	3,7									
255	4250									9,5	11,2	12,8	4,2									
270	4500									10,5	12,5	14,2	4,6									
285	4750									11,6	13,8	15,8	5,2									
300	5000									12,8	15,2	17,5	5,7	2	2,2							
330	5500									15	18,4	20,8	6,8	2,4	2,5							
360	6000												8	2,8	3							
390	6500												9,4	3,4	3,6							
420	7000												10,6	3,8	4,1	1,2	1,3	1,4				
450	7500												12,3	4,4	4,6	1,3	1,4	1,5				
480	8000												13,5	4,9	5,2	1,5	1,6	1,7				
510	8500												15,2	5,5	5,9	1,7	1,8	1,9				
540	9000												17	6,2	6,5	1,9	2	2,1				
570	9500												6,9	7,2	2,1	2,2	2,3					
600	10000												7,5	7,9	2,3	2,4	2,5					
660	11000												9	9,5	2,7	2,8	2,9					
720	12000												10,5	11	3,2	3,4	3,6					
780	13000												12	12,7	3,8	4	4,2					
840	14000												14	14,8	4,4	4,6	4,8					
900	15000												15,8	16,7	4,9	5,2	5,5	1,5	2,5	3,2		
960	16000														5,5	5,8	6,1	1,7	2,8	3,8		
1020	17000														6,4	6,7	7	1,8	3,1	4		
1080	18000														7	7,3	7,6	2,2	3,5	4,6		
1140	19000														7,7	8,1	8,5	2,4	3,8	5		
1200	20000														9	9,4	9,8	2,5	4,4	5,5		
1320	22000														10,3	10,8	11,3	3	5	6,5		
1380	26000																	3,5	6	7,5		
1500	25000																	4	6,5	8,5		
1620	27000																	4,2	7	9		
1740	29000																	5,2	8,5	10,1		
1800	30000																	5,5	9	10,3		

**PERDITE DI CARICO NELLE BASI DI EROGAZIONE /
HEAD LOSSES ON THE BASE**

	PORTATA - CAPACITY																																				
L/min	800	1000	1200	1400	1600	1800	2000	2250	2500	2750	3000	3250	3500	3750	4000	4500	5000	5500	6000	6500	7000	7500	8000	9000	10000	11000	12000	13000	14000	15000	16000	17000	18000	19000	20000	21000	22000
m ³ /h	48	60	72	84	96	108	120	135	150	165	180	195	210	225	240	270	300	330	360	390	420	450	480	540	600	660	720	780	840	900	960	1020	1080	1140	1200	1260	1320

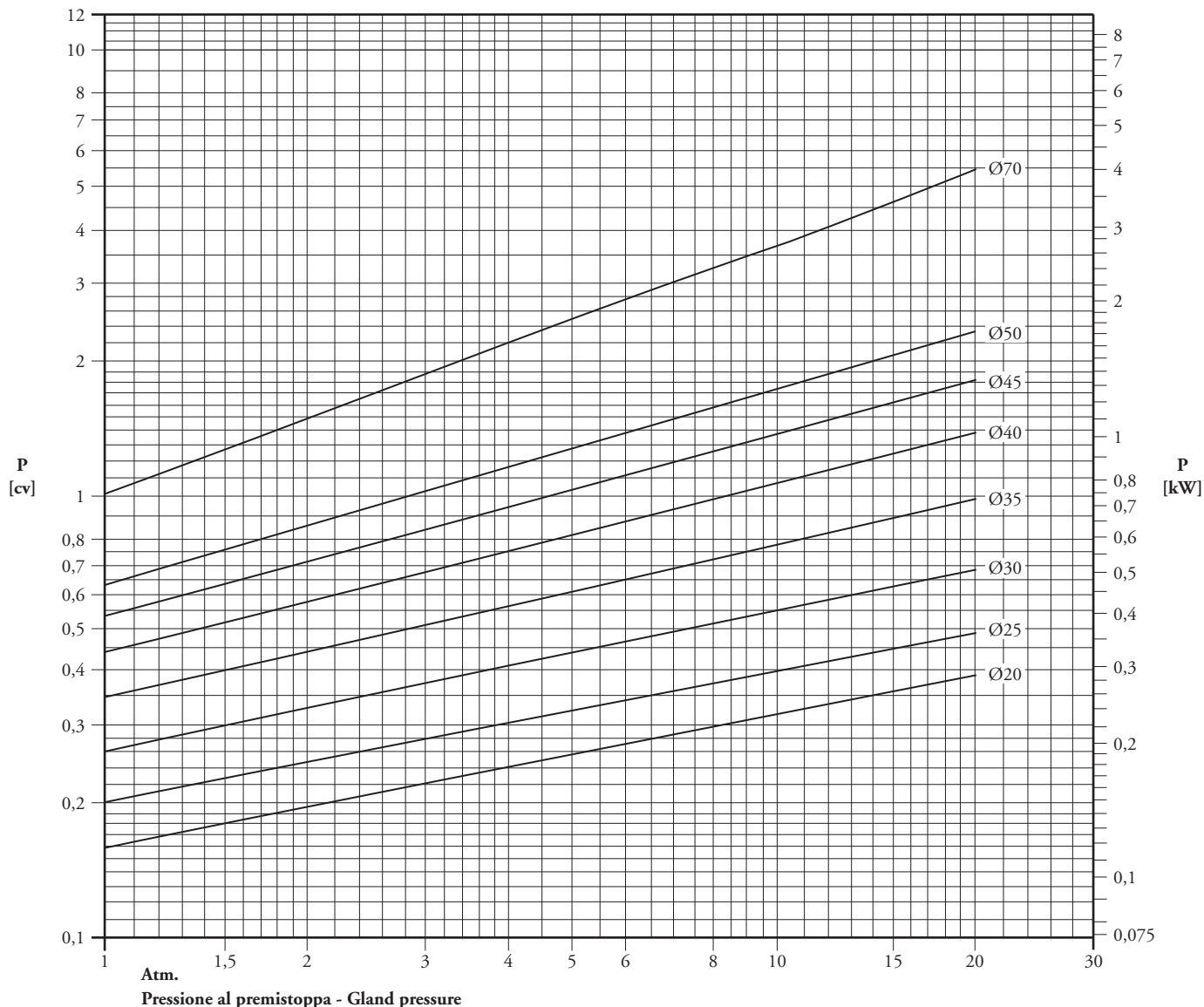
BASE TIPO BASE TYPE	PERDITE DI CARICO IN METRI - HEAD LOSSES IN METERS																																						
B4/3	0,2	0,27	0,35	0,47	0,6	0,8	1	1,23	1,54	1,9	2,25																												
B4/4	0,15	0,22	0,31	0,42	0,54	0,68	0,82	1,04	1,28	1,58	1,94	2,4																											
B5/4				0,25	0,31	0,38	0,43	0,56	0,68	0,81	0,97	1,12	1,29	1,47	1,66	2,06																							
B5/5				0,22	0,28	0,34	0,4	0,51	0,63	0,76	0,9	1,04	1,2	1,37	1,54	1,9																							
B6/6							0,15	0,2	0,26	0,33	0,38	0,44	0,53	0,6	0,69	0,89	1,1	1,3																					
B8/8										0,13	0,15	0,17	0,20	0,24	0,27	0,34	0,43	0,52	0,62	0,70	0,84	0,97	1,10	1,42	1,75	2,15	2,6	3,07											
B12/12																			0,11	0,14	0,17	0,19	0,22	0,27	0,33	0,41	0,49	0,57	0,66	0,75	0,84	0,96	1,06	1,17	1,28	1,42	1,53		

POTENZE ASSORBITE OGNI 10 METRI DI LINEA D'ASSE /
ABSORBED POWER EVERY 10 METERS OF AXIS LINE



POTENZA ASSORBITA DAL PREMISTOPPA / POWER ABSORBED BY THE GLAND

DIAGRAMMA RILEVATO ALLA VELOCITÀ DI 1450 Giri/min.
SHOWN IN THE DIAGRAM HAVING A SPEED 1450 R.P.M.



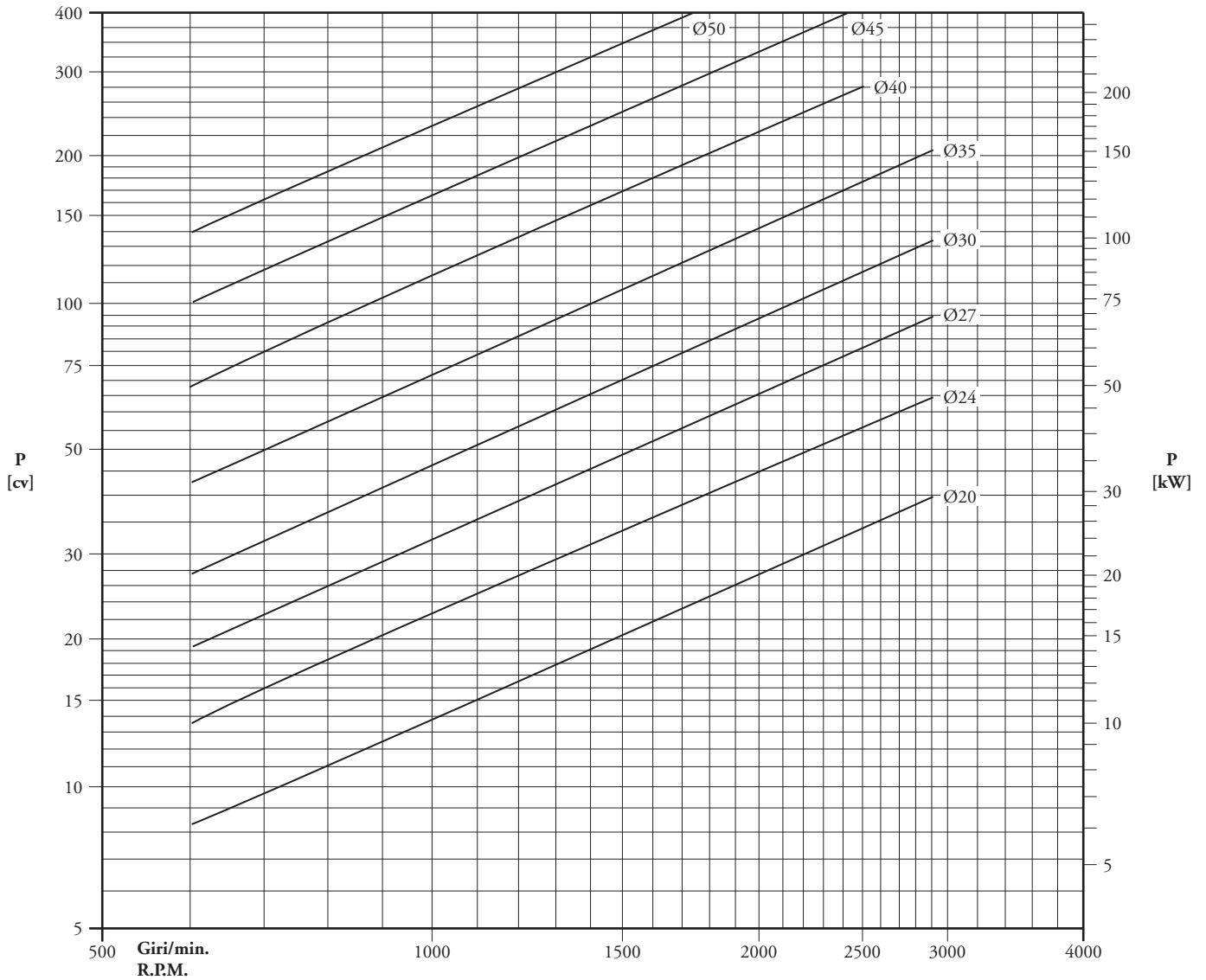
P = Potenza assorbita alla velocità di 1450 giri/min in CV
P = Absorbed power at 1450 R.P.M. in CV

PER DIFFERENTI VELOCITÀ DI ROTAZIONE (n) CALCOLARE LA POTENZA (Px) CON:
FOR DIFFERENTS R.P.M. (n) THE LOSS (Px) CAN BE CALCULATED WITH:

$$P_x = \frac{P}{1450} \times n$$

BASE TESTATA HEAD BASE	TESTATE - HEADS				
	VE1 OR1 OM1	VE2-VEO2 OR2-OM2 ME2N-ME20	VE3 OR3-OM3 OM35-ME3N	OR4 OM4 ME4	OR5 ME5
	Ø PREMISTOPPA - Ø GLAND				
3"	20	25	30	-	-
4"				35	35
5"	-	-	-	50	
6"				40	
8"				-	
10"				70	
12"	-	-	-	70	

POTENZE TRASMISSIBILI DALLA LINEA D'ASSE /
AXIS LINE TRANSMISSIBLE POWERS



APPENDICE TECNICA / TECHNICAL APPENDIX

Comparazione unità di misura - Measurement comparison in unit

	CV	HP	kW	kgm/s
CV	1	0,9863	0,7355	75
HP	1,0139	1	0,7457	76,05
kW	1,36	1,341	1	101,98

Pressione - Pressure

UNITA' - UNIT	RAGGUAGLIO - COMPARISON
$1 \text{ kg/cm}^2 = 9,81 \cdot \frac{\text{N}}{\text{cm}^2} = 0,981 \text{ bar} = 98100 \text{ Pa}$	$1 \text{ Pa} = 1 \cdot \frac{\text{N}}{\text{cm}^2} = 1 \text{ Pascal}$
$1 \text{ kg/cm}^2 = 1 \text{ at} = 10000 \text{ kg/m}^2 = \text{atm tecnica} = 10 \text{ m col. d'acqua a } 4 \text{ }^\circ\text{C} = 735,56 \text{ Torr (mm Hg a } 0^\circ\text{C)}$ $1 \text{ kg/cm}^2 = 1 \text{ at} = 10000 \text{ kg/m}^2 = \text{techn. atmosphere} = 10 \text{ m water col at } 4 \text{ }^\circ\text{C} = 735,56 \text{ Torr (mm Hg at } 0^\circ\text{C)}$	
$1 \text{ lb per pollice quadro} = 1 \text{ psi} = 0,0703 \text{ kg/cm}^2$ $1 \text{ lb per square inch} = 1 \text{ psi} = 0,0703 \text{ kg/cm}^2$	$1 \text{ kg/cm}^2 = 14,2 \text{ psi}$

MISURE DI CAPACITÀ COMPARATE AL LITRO - CAPACITY MEASURES COMPARED AT LITRE

UNITÀ - UNIT	RAGGUAGLIO - COMPARISON	UNITÀ - UNIT	RAGGUAGLIO - COMPARISON
Oncia inglese per liquidi..... <i>(Imperial fluid ounce)</i>	0,0284 litri - litre	litri - litre	35,2 Imp. fl. oz.
Oncia americana per liquidi..... <i>(U.S. fluid ounce)</i>	0,0295 litri - litre	litri - litre	33,81 U.S. fl. oz.
Pinta inglese..... <i>(Imperial pint)</i>	0,568 litri - litre	litri - litre	1,76 Imp. pinte
Gallone americano..... <i>(U.S. gallon)</i>	3,785 litri - litre	litri - litre	0,2642 U.S. gal.
Gallone inglese..... <i>(Imperial gallon)</i>	4,546 litri - litre	litri - litre	0,22 Imp. gal.
Stajo americano..... <i>(U.S. bushel)</i>	35,24 litri - litre	litri - litre	0,0284 U.S. bu.
Stajo inglese..... <i>(Imperial bushel)</i>	36,35 litri - litre	litri - litre	0,0275 Imp. bu
Barile americano..... <i>(U.S. barrel)</i>	119,22 litri - litre	litri - litre	0,0083 U.S. bbl.
Barile inglese..... <i>(Imperial barrel)</i>	163,65 litri - litre	litri - litre	0,00611 Imp. bbl.

CENNI SULLE POMPE CENTRIFUGHE
NOTICES ON CENTRIFUGAL PUMPS

Calcolo della potenza assorbita

Pa

(noti):

Q - portata in l/s

H - prevalenza man.totale in m

h - rendimento

g - densità in Kg/dm³

Absorbed power calculation Pa

(known):

Q - capacity l/s

H - total head in m

h - efficiency

g - density in Kg/dm³

$$Pa = g \cdot \frac{Q \cdot H}{102 \cdot h} \quad [\text{kW}]$$

Calcolo del rendimento (noti):

Q - portata in l/s

H - prevalenza man.totale in m

Pa - potenza assorbita in kW

g - densità in Kg/dm³

Efficiency calculation (known):

Q - capacity l/s

H - total head in m

Pa - absorbed power in kW

g - density in Kg/dm³

$$h = g \cdot \frac{Q \cdot H}{102 \cdot Pa} \quad [\text{kW}]$$

Curve di funzionamento

Fra le curve di funzionamento di una pompa centrifuga a varie velocità, purchè non intervengano fenomeni di cavitazione, sussiste la legge di affinità che possiamo così praticamente esprimere:

Working curves

Between the working curves of a centrifugal pump at different speed, is in force the affinity law, provided that there aren't cavitation effects, and that could be like this:

le curve Q-H e Q-Pa a n. giri si cambiano in Q'-H' e Q'-Pa' a n' giri.

Secondo:

curves Q-H and Q-Pa at n. rounds are changed in Q'-H' and Q'-Pa' at n' rounds.

According to:

$$Q' = \left(\frac{n'}{n}\right) \cdot Q \quad H' = \left(\frac{n'}{n}\right)^2 \cdot H \quad Pa' = \left(\frac{n'}{n}\right)^3 \cdot Pa$$

Esempi di applicazione

La centrale Enel Turbogas di Porto Corsini - Ravenna



Questa centrale è una delle più moderne della rete Enel in quanto si utilizzano delle turbine del tipo a turbogas. Il vapore usato dalle due principali Turbine Turbogas, prima di essere condensato viene convogliato nella due turbine secondarie che sfruttano l'energia residua del vapore recuperato dalle due turbine principali.

Questo impianto, quando funziona a pieno carico, è in grado di produrre 700 MegaWatt di energie elettrica. Marly in questa centrale ha installato la pompa che alimenta l'impianto antincendio di tutta la centrale.

Essendo questa una delle centrali più grandi di questo genere, le prestazioni richieste alla pompa antincendio sono molto elevate, la pompa eroga 480 m³/h a una pressione di 60 m di prevalenza.

Case stories

The ENEL Turbogas Teodora Power Station Porto Corsini - Ravenna

This is one of the most advanced power station of the big Italian Enel network; in fact the main Energy is produced by the first two Main gas-Turbines, while the steam, released by this first energy cycle, is conveyed to a second couple of Turbines in order to additionally produce electric energy with the recovered steam of the first cycle phase.

This plant has a total power size of 700 MegaWatt, when all the 4 Turbines are working at full capacity. Marly installed in this power station the Vertical Turbine pumps which feed the Fire-Fighting system.

Being this power station one of the biggest of that family, it need to feed the fire-fighting system with a big flow, this is why the water treated from the Marly pumps is sea water coming from the near Adriatic sea channel.

La pompa è del tipo Multistadio ad Asse Verticale del modello VP16-A/4, si tratta di una idraulica con giranti semi-assiali, della grandezza di 16" con 4 stadi, la potenza massima assorbita è di 112 kW.

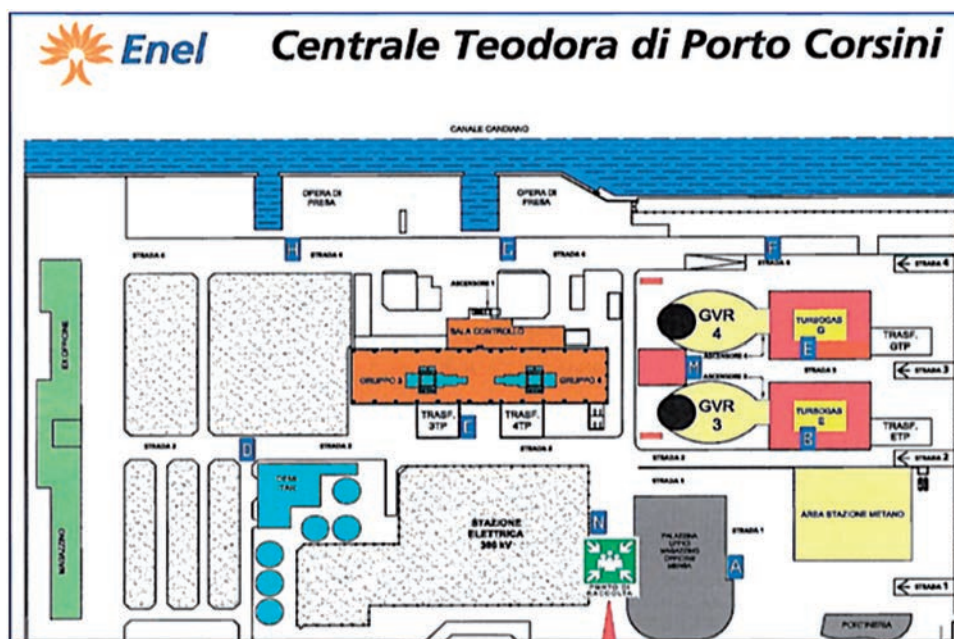
La pompa è costruita in acciaio inossidabile fuso del tipo AISI 316, in quanto il liquido pompato è acqua di mare proveniente dal vicino bacino portuale. L'impianto è costruito in modo che la pompa aspiri direttamente da un canale collegato al mare aperto.

Si propone di seguito uno schema semplificato della struttura di questa centrale.

The pumps flow is 480m³/h, the produced pressure is 60 m head.

The pump is of the model VP16-A/4, the hydraulic stack is of the size of 16" with 4 stages; the maximum absorbed power is 102 Kw.

All the wet parts of the pump is made of casted Stainless Steel AISI 316, while the pumped water is sea water. As said due to the high flow demand the pumps is sucking directly from a sea water channel.



In queste foto sono rappresentate alcune fasi finali del montaggio della parte idraulica, svolte nei reparti Marly.

Here are shown some key assembling phases of the hydraulic part.



Di seguito sono rappresentate le fasi di trasporto e montaggio della pompa presso la centrale di Porto Corsini, sita nel distretto industriale di Ravenna.

In those pictures are shown the transportation and some installation phases in the Teodora Porto Corsini, power station.



Nella foto si vedono le operazioni di riempimento dell'olio nel serbatoio del dispositivo reggispinga costituito di cuscinetti a pattini. L'olio di questo dispositivo può essere raffreddato dalla stessa acqua di mare pompata.

We can appreciate the oil filling phase of the trust bearing chamber, located in the Head Drive of the pumps.



La pompa installata e in funzione per le operazioni di collaudo finale. Questo impianto funziona settimanalmente per circa 2 ore, per eseguire le prove di funzionamento dell'impianto antincendio.

The pump installed, ready for the first start up hydraulic test. This fire-fighting pump works few hours on weekly basis to satisfy the power station safety tests performing every week.

CONDIZIONI GENERALI DI VENDITA



1) ORDINI: Qualsiasi ordinazione trasmessaci, sia a mezzo di ns/agenti che a mezzo lettera, telefono o fax, si intende definita soltanto dopo ns/ regolare accettazione scritta. 2) CONSEGNA: I termini indicati per la consegna non sono impegnativi ma subordinati alle possibilità di fabbricazione o a causa di forza maggiore (agitazioni sindacali, guasti a macchinari, ritardata consegna da parte dei fornitori, situazioni generali di irreperibilità di materie prime, incendi, inondazioni od altre cause di forza maggiore). Un eventuale ritardo non può dar luogo da parte dell'acquirente ad annullamento dell'ordine né a pretesa di rifusione di danni. 3) SPEDIZIONE: La merce viaggia a rischio e pericolo del committente anche se il prezzo è stabilito franco destino. Non si risponde di alcun reclamo per mancanza di peso od avarie di viaggio essendo di ciò responsabile solo ed esclusivamente il vettore al quale il destinatario deve prontamente elevare riserva prima di ritirare la merce e di ciò dare comunicazione scritta anche al cessionario per conoscenza. Trascorsi comunque 8 giorni dalla data di ricevimento della merce non sono più ammessi reclami. 4) PREZZI: I prezzi si intendono al netto degli oneri fiscali, possono essere variati senza obbligo di preavviso. 5) RISERVA DI PROPRIETÀ: La proprietà dei beni consegnati permane al costruttore e non trapassa al cliente se non dopo l'integrale pagamento del prezzo, degli interessi e delle spese dovute. In caso di inadempienza la merce andrà, su espressa richiesta del costruttore, prontamente riconsegnata presso i depositi dal costruttore indicati in porto franco. Il costruttore si riserva comunque la facoltà di addebitare al cliente le spese sostenute per la rigenerazione e messa a nuovo del materiale reso. 6) PAGAMENTI: I pagamenti devono essere effettuati alla scadenza e nei modi convenuti alla ns/sede. Non sono riconosciuti i pagamenti effettuati ad agenti, rappresentanti od altri anche se a mezzo effetti, salvo espressa autorizzazione scritta del costruttore. In caso di pagamento dilazionato, il mancato pagamento anche di una sola rata consente al costruttore di esigere il saldo immediato del rimanente credito aumentato degli interessi maturati al tasso medio in vigore nel periodo. 7) DIVIETO DI AZIONE: Il cliente non può, per nessuna ragione, ritardare o sospendere i pagamenti dovuti a qualunque titolo, anche se fossero insorti reclami o contestazioni, né può promuovere o proseguire azioni giudiziarie di alcun genere se prima non abbia provveduto al pagamento nei termini e nei modi pattuiti. 8) CARATTERISTICHE TECNICHE: I dati e le caratteristiche tecniche citati in tutte le pubblicazioni ufficiali del costruttore fanno riferimento a valori nominali indicativi. Per specifiche necessità e su esplicita richiesta, il costruttore può mettere a disposizione schede tecniche di prodotto più dettagliate da cui si possono altresì dedurre i criteri di accettabilità interna dei prodotti. Il costruttore si riserva il diritto di apportare qualsiasi modifica senza preavviso; pertanto pesi, misure, prestazioni e quanto altro indicato non sono vincolanti ma solo indicativi. 9) GARANZIA: Il costruttore presta le garanzie di legge. La garanzia copre ogni difetto di costruzione del solo materiale prodotto dal costruttore, essa inoltre si limita alla riparazione o sostituzione dell'elettropompa o del pezzo riconosciuti difettosi presso gli stabilimenti del costruttore o quant'altri dallo stesso autorizzati. In nessun caso comunque la garanzia implica la possibilità di richiesta di indennità e si declina ogni responsabilità per danni materiali e corporali che venissero causati dalle macchine prodotte dal costruttore, sia diretti che indiretti. La garanzia decade: - Se la macchina è stata riparata, smontata o manomessa da persone non autorizzate dal costruttore. - Se il guasto è stato provocato da errori di collegamento elettrico od idraulico, da mancata o non adeguata protezione. - Se l'impianto o l'installazione delle macchine non è stato eseguito correttamente. - Se la macchina è stata assoggettata a sovraccarichi oltre i limiti di targa. - Se i materiali sono stati guastati a seguito del contatto con liquidi abrasivi o corrosivi comunque non compatibili con i materiali impiegati nella costruzione delle pompe. - Se i materiali sono avariati a seguito del naturale logoramento. La macchina difettosa dovrà pervenire presso gli stabilimenti del costruttore in porto franco. Il costruttore si riserva l'insindacabile giudizio sulla causa del difetto e se lo stesso rientra nei casi previsti dalla garanzia. A riparazione avvenuta, la macchina sarà restituita in porto assegnato al cliente. 10) FORO COMPETENTE: Per eventuali controversie il foro competente sarà quello di Verona anche se il pagamento è convenuto a mezzo tratta. 11) RICHIAMO AD ALTRE NORME: Per quanto non espressamente stabilito nei punti precedenti, varranno le disposizioni di legge e le norme usuali e consuetudinarie del luogo in cui ha sede il costruttore e vigenti in materia.

Il costruttore non si assume alcuna responsabilità per errori ed omissioni e si riserva il diritto di modifiche senza obbligo di preavviso.

GENERAL SALES CONDITIONS



1) ORDERS: Any order sent to us, whether by our representatives or by letter, telephone or fax, will be considered definite only after our regular acceptance in writing. 2) DELIVERY: The terms indicated for delivery are not binding but subject to manufacturing factors and unforeseeable circumstances (trade unions unrest, breakdown of machinery, late delivery by our suppliers, general unavailability of raw materials, fire, flood or other forces majeure). Any delay which might occur will not give rise on the part of the purchaser of the right to annul the order or to claim damages. 3) TRANSPORT: Goods travel at the customer's risk even if the price is stated as carriage free. The vendor will not be liable for the underweight goods or damage caused during transit as the carrier is exclusively liable in such cases and it is to him that the receiving party must promptly address a right informative notice in writing to this to the dealer. After 8 days have passed from receipt of the goods, no claims are in any case admissible. 4) PRICES: The prices are to be understood as net of tax duties and may be changed without notice. 5) RIGHT OF PROPERTY: The goods property belongs to the manufacturer and it is not acquired by the customer until the complete payment is made for the goods, and for any interest and costs involved. In case of payment not honoured, goods will, on the manufacturer's express request, be promptly sent back to the stores in free port indicated by the manufacturer. In any case the manufacturer reserves the right to charge the customer with the cost of restoration and renewal of returned goods. 6) PAYMENTS: Payments must be effected at due dates and in the terms agreed at our Headquarters. Payments made to agents, representatives or others are not recognized even by bills unless there is an express written authority by the manufacturer. In case of payment by instalments the failure to pay even one instalment allows the manufacturer to require the balance immediately plus the interest accrued at the average rate in force for the period. 7) BLOCKAGE OF CLAIMS: The customer may not, for any reason, delay or suspend payments owed on any account even if claims or disputes have arisen, nor may he start or take legal action of any kind if he has not first paid by the terms and in the terms agreed. 8) TECHNICAL CHARACTERISTICS: The technical data and characteristics stated in all the manufacturer's official publications refer to indicative nominal values. For specific needs and on explicit demand, the manufacturer can provide detailed technical sheets from which the internal acceptance criteria of the product can be deduced. The manufacturer reserves the right to make any modification without prior notice. Therefore weights, dimensions, performances and any other stated issues are indicative only and not binding. 9) GUARANTEE: The manufacturer gives the guarantees provided by the Law. The guarantee covers every manufacturing defect only for the components/parts produced by the manufacturer: the Company also limits itself to the repair or replacement of the electric pump, or of the part recognized as being faulty, at the manufacturer's premises or other authorized premises. In no case however does the guarantee imply the possibility of claiming an indemnity and any liability is denied for damage to things or to the person caused by the manufacturer machines, whether directly or indirectly. The guarantee does not apply: - If the machine has been repaired, dismantled or tampered by persons not authorized by the manufacturer. - If the breakdown has been caused by errors in connecting the electrical or hydraulic systems, or by the failure to provide protection or the provision of inadequate protection. - If the setting up of the machine or its electrical or hydraulic systems has not been correctly carried out. - If the machine has been subject to loads exceeding the ones within the label specifications. - If materials have been damaged due to contact with abrasive or corrosive liquids or which are in any way incompatible with the materials used in the manufacture of the pumps. - If the materials have deteriorated due to natural wear. The defective machine must be taken to the manufacturer's premises in free port. The manufacturer reserves the indisputable right to impute the cause of the defect and to ascertain whether it falls within the warrant cases at his full expences. When the machine has been repaired it will be returned to the customer. 10) COMPETENT COURT: In case of any dispute the competent Court will be the one of Verona even if the payment is by Bill of Exchange. 11) RECOURSE TO OTHER NORMS: As regard to other matters not expressly stated in the above points, the laws, norms and commercial customs in force at the place, where the manufacturer has its premises, will be applied.

The manufacturer assumes no responsibility for errors and omissions and reserves the right of changes without notice.

 **GAZZETTA UFFICIALE DELL'UNIONE EUROPEA**

Regolamento UE 547/2012



ALLEGATO II

«L'efficienza di una pompa con girante tornita è generalmente inferiore a quella di una pompa con diametro di girante pieno. La tornitura della girante adegua la pompa a un punto di lavoro fisso, con un conseguente minore consumo di energia. L'indice di efficienza minima (MEI) è basato sul diametro massimo della girante».

«Il funzionamento della presente pompa per acqua con punti di funzionamento variabili può essere più efficiente ed economico se controllato, ad esempio, tramite un motore a velocità variabile che adegua il funzionamento della pompa al sistema».

Le informazioni sull'efficienza di riferimento sono disponibili all'indirizzo:

www.europump.org/efficiencycharts.

 **OFFICIAL JOURNAL OF THE EUROPEAN UNION**

Regulation UE 547/2012

ANNEX II

«The efficiency of a pump with a trimmed impeller is usually lower than that of a pump with the full impeller diameter. The trimming of the impeller will adapt the pump to a fixed duty point, leading to reduced energy consumption. The minimum efficiency index (MEI) is based on the full impeller diameter».

«The operation of this water pump with variable duty points may be more efficient and economic when controlled, for example, by the use of a variable speed drive that matches the pump duty to the system».

Information on benchmark efficiency is available at:

www.europump.org/efficiencycharts.

 **DIARIO OFICIAL DE LA UNIÓN EUROPEA**

Reglamento (UE) no 547/2012

ANEXO II

«La eficiencia de una bomba con un impulsor ajustado suele ser inferior a la de una bomba con el impulsor de diámetro completo. El ajuste del impulsor adapta la bomba a un punto de trabajo fijado, que da lugar a un menor consumo energético. El índice de eficiencia mínima (MEI) se basa en el impulsor de diámetro completo».

«El funcionamiento de esta bomba hidráulica con puntos de trabajo variables puede resultar más eficiente y económico si se controla, por ejemplo, mediante el uso de un mando de regulación de velocidad que ajuste el trabajo de la bomba al sistema».

La información sobre los criterios de referencia de la eficiencia puede consultarse en:

www.europump.org/efficiencycharts.

 **JOURNAL OFFICIEL DE L'UNION EUROPÉENNE**

Reglamento (UE) no 547/2012

ANNEXE II

«Le rendement d'une pompe équipée d'une roue ajustée est généralement inférieur à celui d'une pompe dont la roue est à son diamètre maximal. Le rognage de la roue permet d'adapter le diamètre de la pompe jusqu'à un point de fonctionnement spécifié et, ainsi, de réduire la consommation d'énergie. L'indice de rendement minimal (MEI) est fondé sur le diamètre maximal de la roue».

«L'utilisation de la présente pompe à eau avec des points de fonctionnement variables peut s'avérer plus efficace et plus économique si un dispositif de contrôle, tel qu'un variateur de vitesse, permet d'ajuster le point de fonctionnement de la pompe au regard du système».

Informations sur l'efficacité de référence sont disponibles sur:

www.europump.org/efficiencycharts.

50Hz

VP line Vertical Turbine Catalogue

Certificato/Certified N° 50 100 3634/2



Azienda con sistema
qualità certificato
Company with quality
system certified

Certificato/Certified N° 50 100 12552/2



Azienda con sistema
ambientale certificato
Company with ambient
system certified



MARLY s.r.l.

Via Salvo D'Acquisto, 4b

42020 Albinea (RE) - Italia

Tel. +39 0522 597112 - Fax +39 0522 598321

www.marly-pumps.it

sales@marly-pumps.it