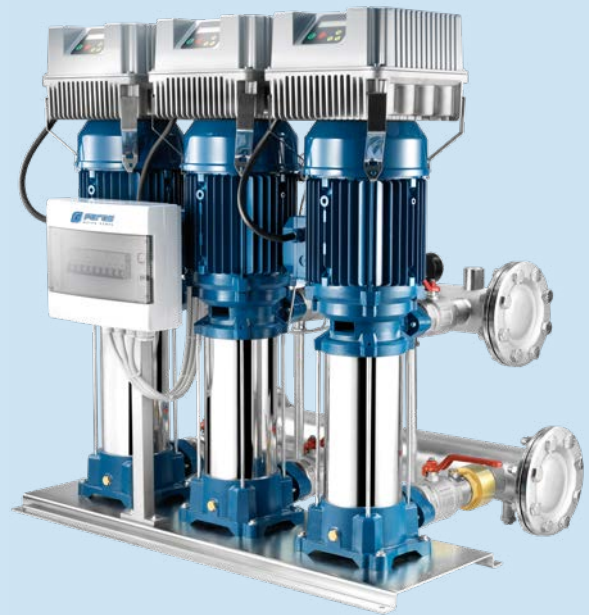


# 3P



**FIXED SPEED PUMPS**

**VARIABLE SPEED PUMPS**



## Pump specification

**Flow** up to 345 m<sup>3</sup>/h

**Head** up to 240 m

**Start up** direct, star/delta, inverter

**Power supply voltage** 1- 230V 50Hz  
3- 400V 50Hz

**Ambient temperature at nominal load** max 40° C

**Temperature of pumped liquid** -5° C to +35° C (Horizontal pumps with Noryl impellers)  
-5° C to +35° C (V-L-LG version)  
-15° C to +90° C (SV version)  
-15° C to +110° C (S-SL-SLX-SLG-SLXG-HS-HX version)



# PERFORMANCE

TARGET (3 pumps)		VERSION			TYPE	P2 NOMINAL		Q (m³/h - l/min)																FIXED SPEED		VARIABLE SPEED			
		HORIZ.	VERT. OVERLAP	VERT. INLINE				0	5,4	7,2	10,8	14,4	18	21,6	25,2	28,8	30,6	32,4	36	43,2	50,4								
						HP (x3)	kW (x3)	0	90	120	180	240	300	360	420	480	510	540	600	720	840	1-	3-	1-	3-				
m³/h	bar	H (m)																/E	/I	/A	/I								
21	3	-	3P 7V	3P 7L	180/4	1,8	1,3	49,5		47,4	45,3	42,5	39,2	34,8	29,4	22,6	16,9					■	■	-	■	■	■		
		-	3P 7SV	3P 7SL				48,0		46,3	45,7	43,6	40,4	36,4	31,3	25,0	21,3	17,2							■	■	-	■	■
	4	-	3P 7V	3P 7L	250/5	2,5	1,85	62,6		60,6	58,2	55,1	51,1	45,8	39,0	29,8	21,5						■	■	-	■	■	■	
		-	3P 7SV	3P 7SL				60,3		59,0	58,2	55,7	52,2	47,4	41,6	33,5	28,1	22,0							■	■	-	■	■
	5	-	3P 7V	3P 7L	300/6	3	2,2	74,8		71,5	68,3	64,5	59,3	53,0	44,6	34,5	26,7						■	■	-	■	■	■	
		-	3P 7SV	3P 7SL				72,5		70,5	69,2	66,0	61,5	55,7	48,0	37,8	31,6	24,7							■	■	-	■	■
	6	-	3P 7V	3P 7L	350/7	3,5	2,57	89,0		88,0	85,8	81,2	74,5	66,3	56,2								-	■	-	■	■	■	
		-	3P 7SV	3P 7SL				82,8		82,0	80,6	77,2	72,3	66,0	57,4	46,4									-	■	-	■	■
	7	-	3P 7V	3P 7L	400/8	4	3	102,3		101,0	98,2	92,4	84,4	74,6	62,4								-	■	-	-	■	■	
		-	3P 7SV	3P 7SL				94,8		94,3	92,5	88,6	83,2	76,4	66,2	52,6									-	■	-	-	■
	8	-	3P 7V	3P 7L	450/9	4,5	3,37	115,2		114,4	111,4	105,6	97,1	86,3	73,1								-	■	-	-	■	■	
		-	3P 7SV	3P 7SL				107,4		106,9	105,2	101,1	95,3	87,7	76,3	61,0									-	■	-	-	■
	9	-	3P 7V	3P 7L	550/10	5,5	4	128,1		128,0	124,9	118,7	109,4	97,6	83,0								-	■	-	-	■	■	
		-	3P 7SV	3P 7SL				119,8		119,6	118,4	113,9	107,7	99,4	87,0	70,4									-	■	-	-	■
	11	-	-	3P 7SLG	750/12	7,5	5,5	143,7		143,7	142,6	137,0	129,6	119,8	105,6	87,0							-	■	-	-	■	■	
	13	-	-	3P 7SLG	800/14	7,5	5,5	167,6		167,3	165,9	159,6	151,0	139,5	122,6	100,3							-	■	-	-	■	■	
	15	-	-	3P 7SLG	900/16	7,5	5,5	191,5		191,2	189,3	181,7	171,5	157,7	137,6	111,1							-	■	-	-	■	■	
	17	-	-	3P 7SLG	950/18	10	7,5	215,5		215,7	213,9	205,8	194,7	179,8	159,0	132,3							-	■	-	-	■	■	
19	-	-	3P 7SLG	1000/20	10	7,5	240,3		240,2	238,4	229,3	216,8	200,3	177,3	147,7							-	■	-	-	■	■		
27	3	-	3P 9V	3P 9L	200/4	2	1,5	47,1		43,5	42,0	40,5	38,3	35,7	32,4	30,5	28,4	23,8	13,3			■	■	-	■	■	■		
		-	3P 9SV	3P 9SL				47,6		43,5	42,1	40,1	38,1	35,7	32,7	30,9	28,9	24,2	13,1						■	■	-	■	■
	3,5	-	3P 9V	3P 9L	250/5	2,5	1,85	59,2		54,4	52,4	50,4	47,9	44,8	40,5	38,1	35,5	29,8	16,3			■	■	-	■	■	■		
		-	3P 9SV	3P 9SL				60,0		54,8	53,0	51,0	48,2	45,4	42,0	39,8	37,3	31,6	18,0						■	■	-	■	■
	4	-	3P 9V	3P 9L	300/6	3	2,2	69,4		63,7	61,4	58,8	55,6	51,6	46,5	43,5	40,3	33,5	17,0			■	■	-	■	■	■		
		-	3P 9SV	3P 9SL				71,8		64,9	63,0	59,9	57,0	53,7	49,7	47,2	44,3	37,0	20,8						■	■	-	■	■
	5,5	-	3P 9V	3P 9L	400/7	4	3	83,3		77,8	75,7	72,7	68,9	64,2	58,5	55,2	51,6	43,6				-	■	-	-	■	■		
		-	3P 9SV	3P 9SL				82,0		77,2	74,9	72,0	68,7	64,9	59,9	56,6	52,9	44,2							-	■	-	-	■
	6,5	-	3P 9V	3P 9L	450/8	4,5	3,37	96,7		90,7	88,2	84,8	80,6	75,5	69,2	65,4	61,3	52,2				-	■	-	-	■	■		
		-	3P 9SV	3P 9SL				93,5		88,5	86,3	82,6	79,0	74,9	69,5	65,8	61,5	52,0							-	■	-	-	■
	7	-	3P 9V	3P 9L	500/9	4,5	3,37	107,1		99,5	96,4	92,8	88,3	82,4	75,2	71,0	66,4	56,4				-	■	-	-	■	■		
		-	3P 9SV	3P 9SL				105,4		99,1	96,5	92,5	88,3	83,5	77,3	73,0	68,1	57,5							-	■	-	-	■
	8	-	3P 9V	3P 9L	550/10	5,5	4	119,5		111,6	108,2	104,3	99,3	92,7	84,6	79,9	74,8	63,5				-	■	-	-	■	■		
		-	3P 9SV	3P 9SL				117,6		111,2	108,7	104,5	99,9	94,7	87,8	83,2	77,9	66,2							-	■	-	-	■
	10	-	-	3P 9SLG	750/12	7,5	5,5	141,3		133,2	130,4	125,4	119,7	113,4	105,1	99,7	93,7	79,6				-	■	-	-	■	■		
	12	-	-	3P 9SLG	800/14	7,5	5,5	165,5		155,7	152,6	146,5	139,9	132,7	123,4	117,3	110,3	94,0				-	■	-	-	■	■		
	13	-	-	3P 9SLG	900/16	10	7,5	188,7		177,6	173,6	167,1	159,7	151,4	140,4	133,3	125,1	106,2				-	■	-	-	■	■		
15	-	-	3P 9SLG	950/18	10	7,5	213,8		201,6	197,3	189,6	181,2	172,0	159,9	151,8	142,5	121,0				-	■	-	-	■	■			
17	-	-	3P 9SLG	1000/20	10	7,5	236,7		223,1	218,3	209,3	199,8	189,5	176,1	167,3	157,5	134,5				-	■	-	-	■	■			

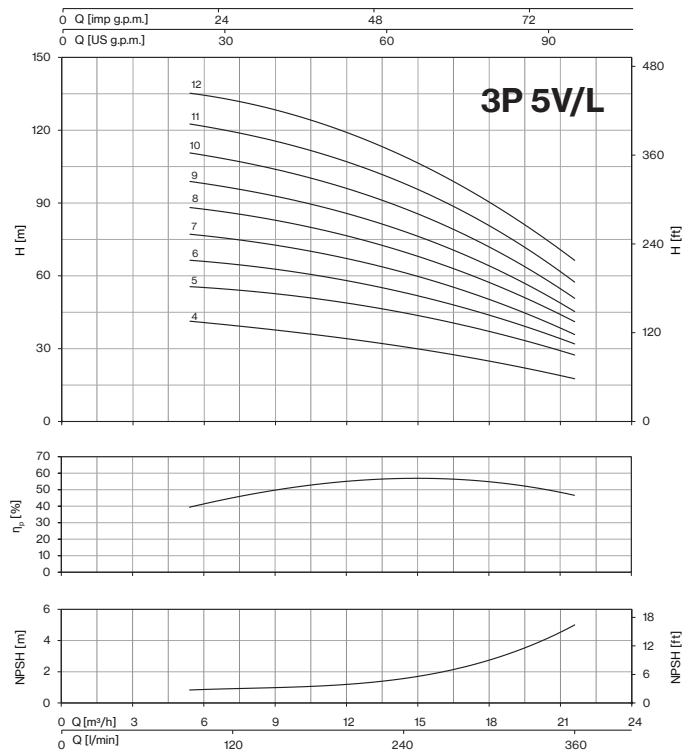
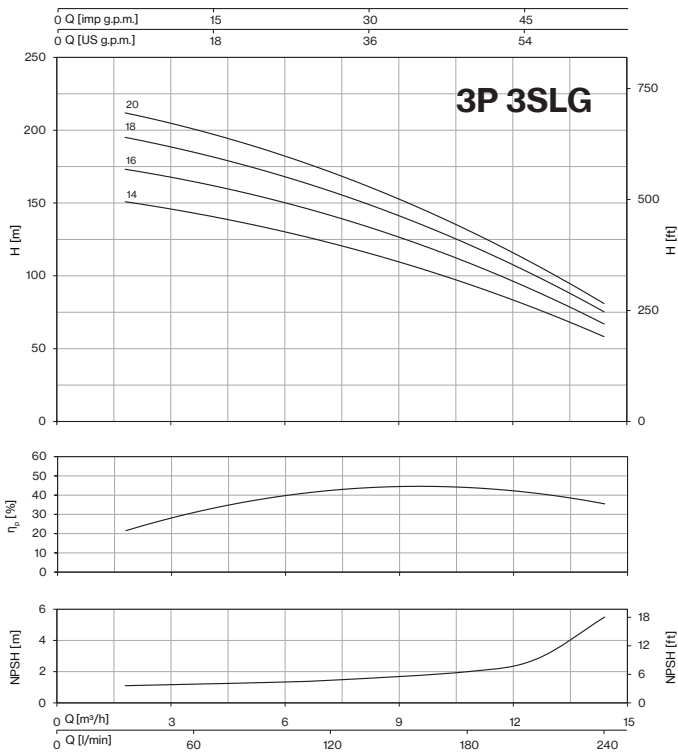
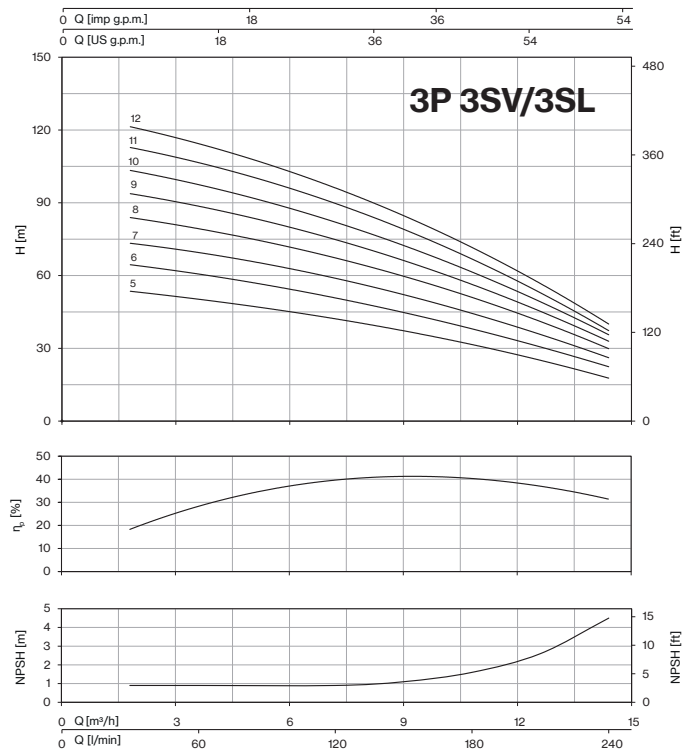
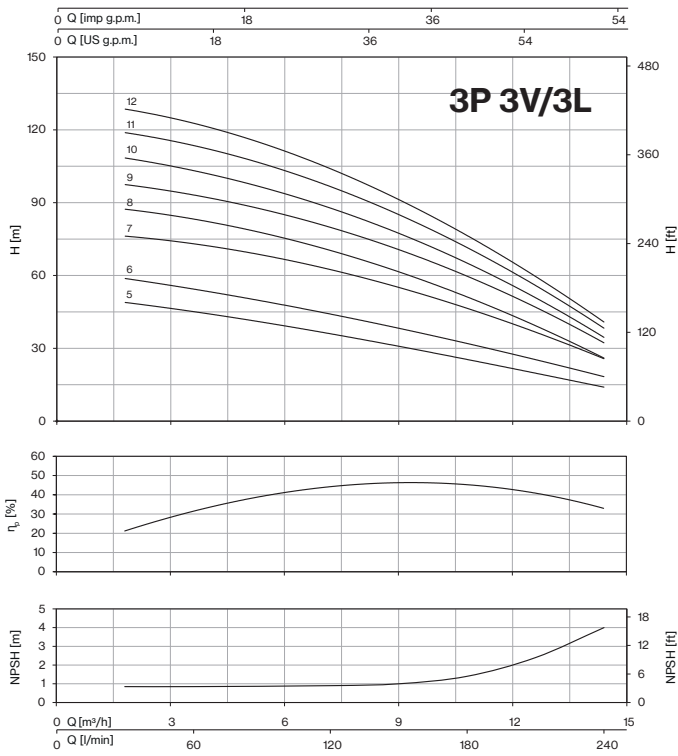
# PERFORMANCE

TARGET (3 pumps)		VERSION			TYPE	P2 NOMINAL		Q (m³/h - l/min)																FIXED SPEED		VARIABLE SPEED			
		HORIZ.	VERT. OVERLAP	VERT. INLINE				0	18	21,6	25,2	28,8	30,6	32,4	36	43,2	50,4	57,6	64,8	72	84								
								0	300	360	420	480	510	540	600	720	840	960	1080	1200	1400								
m³/h	bar			HP (x3)	kW (x3)	H (m)																1-	3-	1-	3-				
																						/E	/I	/A	/I				
54	2	-	-	3P 18V 3P 18SV	3P 18L 3P 18SL	250/3	2,5	1,85	35,0	32,7	32,2	31,4	30,5	30,0	29,5	28,3	25,5	22,8	19,3	15,1	10,8	-	■	-	■	-	■	-	■
	2,5	-	-	3P 18H	300/3	3	2,2	41,2			37,1	36,3	35,9	35,5	34,4	32,3	28,9	24,8	21,4	17,8	12,9	-	■	-	■	-	■	-	■
	3	-	-	3P 18V 3P 18SV	3P 18L 3P 18SL	400/4	4	3	47,1	45,4	45,2	44,9	44,3	44,0	43,6	42,6	40,0	36,0	30,6	24,6	17,8	-	■	-	■	-	■	-	■
	3,5	-	-	3P 18H	400/4	4	3	55,1			49,9	48,8	48,3	47,7	46,3	43,5	39,1	33,5	26,4	18,5	-	■	-	■	-	■	-	■	
	4	-	-	3P 18V 3P 18SV	3P 18L 3P 18SL	450/5	4,5	3,37	59,2	57,6	57,4	57,0	56,4	56,0	55,6	54,5	51,6	46,7	40,1	33,3	25,3	-	■	-	■	-	■	-	■
	4,5	-	-	3P 18H	550/5	5,5	4	72,3			64,3	63,1	62,4	61,7	60,1	56,6	51,8	45,1	36,8	27,6	-	■	-	■	-	■	-	■	
	5	-	-	3P 18V 3P 18SV	3P 18L 3P 18SL	550/6	5,5	4	71,4	69,7	69,6	69,0	68,2	67,7	67,1	65,7	62,2	56,3	48,0	39,4	29,4	-	■	-	■	-	■	-	■
	6	-	-	3P 18H	750/6	7,5	5,5	88,0			79,6	78,2	77,4	76,7	74,9	71,0	66,0	58,3	48,8	37,5	-	■	-	■	-	■	-	■	
	6,5	-	-	3P 18H	750/7	7,5	5,5	102,5			92,4	90,7	89,8	88,9	86,8	82,3	76,2	67,3	56,1	43,0	-	■	-	■	-	■	-	■	
	7	-	-	3P 18V 3P 18SV	3P 18L 3P 18SL	750/8	7,5	5,5	96,1	94,2	94,1	93,5	92,4	91,7	90,9	89,1	84,5	77,0	66,1	54,2	41,1	-	■	-	■	-	■	-	■
	7,5	-	-	3P 18H	900/9	10	7,5	108,5	106,9	107,0	106,4	105,3	104,5	103,7	101,7	96,8	88,6	75,9	62,6	47,8	-	■	-	■	-	■	-	■	
	8	-	-	3P 18H	1000/8	10	7,5	117,0			105,2	103,2	102,3	101,2	98,8	93,5	86,5	76,2	63,5	48,5	-	■	-	■	-	■	-	■	
	9	-	-	3P 18H	1000/9	10	7,5	131,2			117,8	115,5	114,4	113,1	110,4	104,5	96,5	84,9	70,5	53,6	-	■	-	■	-	■	-	■	
	9,5	-	-	3P 18LG	920/10	10	7,5	120,4	116,8	118,3	118,0	116,6	115,9	115,0	112,6	104,4	96,3	85,8	67,8	-	■	-	■	-	■	-	■		
	10	-	-	3P 18LG	1000/11	10	7,5	132,4	128,9	130,0	129,6	128,0	127,1	125,9	123,0	115,0	103,9	93,0	72,6	-	■	-	■	-	■	-	■		
	66	3	-	-	3P 22H	400/3	4	3	45,0						40,8	40,5	39,9	38,3	36,6	34,2	30,5	25,8	16,6	-	■	-	■	-	■
4		-	-	3P 22H	550/4	5,5	4	62,2						55,5	55,1	54,2	52,4	50,2	47,3	42,7	36,8	25,2	-	■	-	■	-	■	
5		-	-	3P 22H	750/5	7,5	5,5	78,6						70,6	70,1	69,0	64,2	60,8	55,3	47,9	33,5	-	■	-	■	-	■		
6,5		-	-	3P 22H	1000/6	10	7,5	94,2						86,0	85,3	84,1	81,7	79,2	76,8	63,6	52,8	42,0	-	■	-	■	-	■	
7,5		-	-	3P 22H	1000/7	10	7,5	109,5						99,6	98,8	97,4	94,6	91,2	86,3	78,4	68,2	47,9	-	■	-	■	-	■	

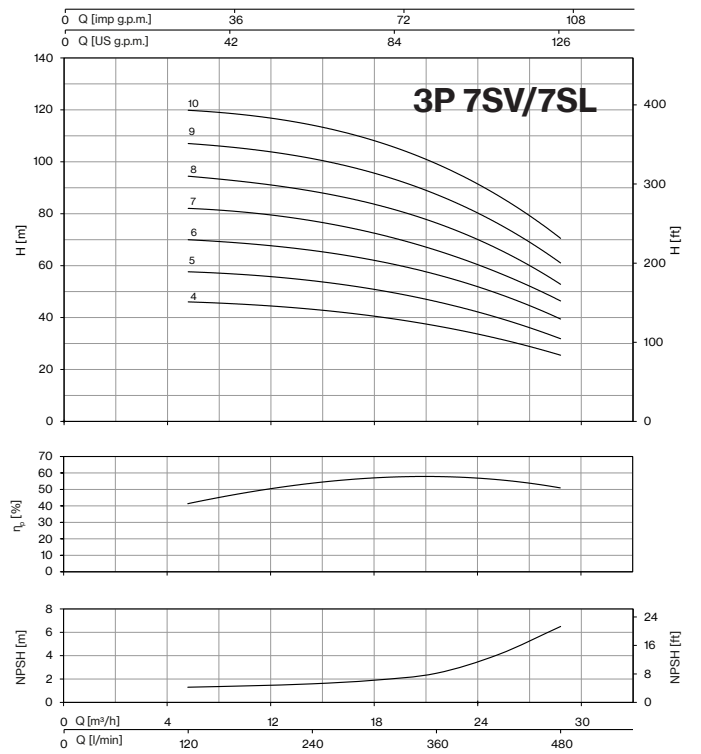
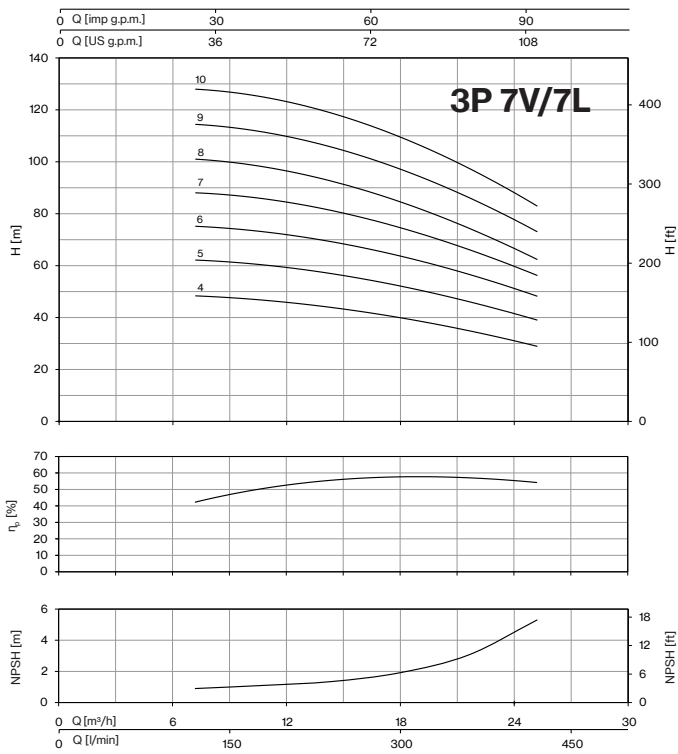
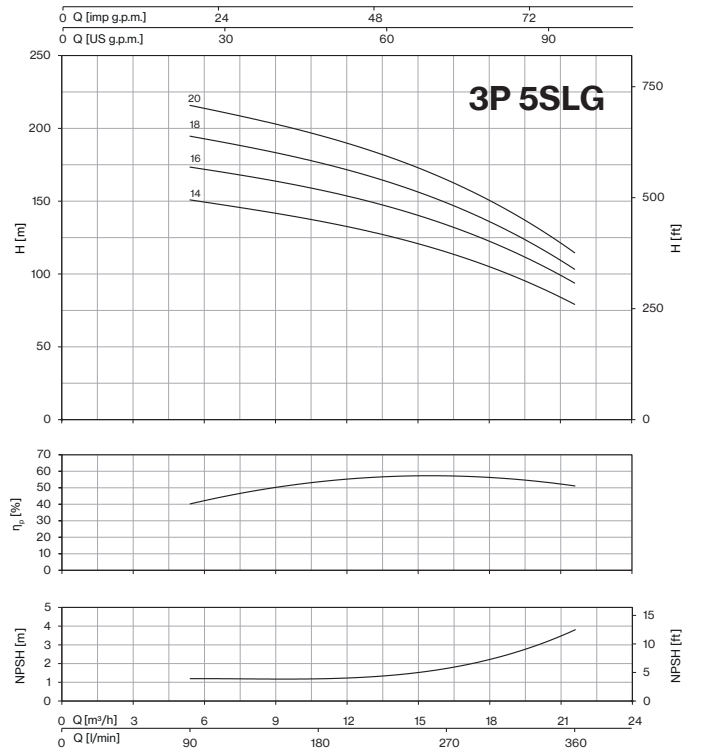
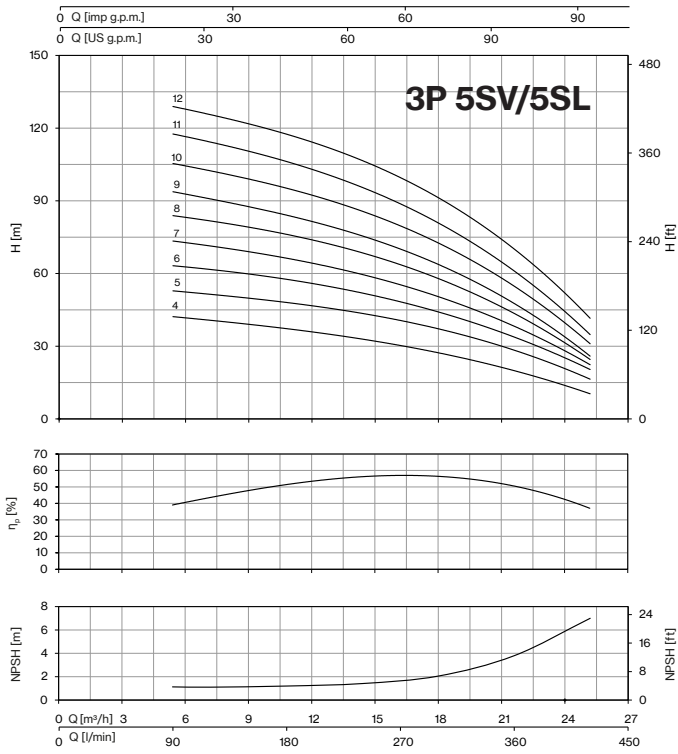
TARGET (3 pumps)		VERSION			TYPE	P2 NOMINAL		Q (m³/h - l/min)																FIXED SPEED		VARIABLE SPEED									
		HORIZ.	VERT. OVERLAP	VERT. INLINE				0	75	90	102	126	135	150	180	192	210	240	264	300	345														
								0	1250	1500	1700	2100	2250	2500	3000	3200	3500	4000	4400	5000	5750														
m³/h	bar			HP (x3)	kW (x3)	H (m)																1-	3-	1-	3-										
																						/E	/I	/A	/I										
105	3	-	-	3P 35H	750/2	7,5	5,5	48,5	39,6	36,9	34,4	27,2																	-	■	-	■	-	■	
	4,5	-	-	3P 35H	1000/3	10	7,5	72,2	58,2	54,2	50,3	39,5																		-	■	-	■	-	■
	5	-	-	3P 35H	1000/4-2R	10	7,5	85,1	68,6	63,9	58,4	44,7																		-	■	-	■	-	■
	6	-	-	3P 35H	1500/5-1R	15	11	92,8	75,3	70,2	65,2	50,8																		-	■	-	■	-	■
	7	-	-	3P 35H	1500/4	15	11	99,4	81,0	76,3	71,8	58,5																		-	■	-	■	-	■
	8,5	-	-	3P 35H	2000/5	20	15	121,1	99,3	93,1	87,4	70,0																		-	■	-	■	-	■
	10	-	-	3P 35H	2000/6	20	15	145,6	119,3	111,9	105,0	84,2																		-	■	-	■	-	■
150	3	-	-	3P 50H	1000/2	10	7,5	49,0			42,0	38,8	37,2	34,3	27,5	24,1													-	■	-	■	-	■	
	5	-	-	3P 50H	1500/3	15	11	74,2			65,0	60,9	58,8	54,8	45,5	41,0													-	■	-	■	-	■	
	7	-	-	3P 50H	2000/4	20	15	97,5			86,4	81,3	78,5	73,2	60,8	54,7													-	■	-	■	-	■	
	9	-	-	3P 50H	2500/5	25	18,5	122,3			109,1	102,9	99,5	92,9	77,5	70,0													-	■	-	■	-	■	
	11	-	-	3P 50H	3000/6	30	22	146,0			129,8	122,2	118,0	110,0	91,6	82,5													-	■	-	■	-	■	
225	3,5	-	-	3P 75H	1500/2	15	11	59,3			51,2	49,9	47,5	46,8	45,5	43,2	42,0	39,9	35,3	30,8								-	■	-	■	-	■		
	6	-	-	3P 75H	2500/3	25	18,5	89,6			77,6	75,6	72,0	70,9	69,0	65,7	63,9	60,7	53,9	47,2								-	■	-	■	-	■		
	8	-	-	3P 75H	3000/4	30	22	111,8			100,8	99,2	95,8	94,5	92,4	88,4	86,3	82,3	73,3	62,9								-	■	-	■	-	■		
	10	-	-	3P 75H	4000/5	40	30	142,4			129,2	127,1	123,0	121,5	119,0	114,1	111,5	106,9	96,3	84,6								-	■	-	■	-	■		
	11	-	-	3P 75H	4000/6-2R	40	30	153,5			141,6	139,5	135,1	133,3	130,3	123,4	119,6	112,9	99,0	84,1								-	■	-	■	-	■		
270	2,5	-	-	3P 90H	1500/2-2R	15	11	49,6						42,4	41,3	39,0	38,1	36,6	33,2	29,4	22,7	11,7						-	■	-	■	-	■		
	4	-	-	3P 90H	2000/2	20	15	69,2						56,6	54,5	50,5	49,2	47,3	44,3	41,6	36,3	27,3						-	■	-	■	-	■		
	6,5	-	-	3P 90H	3000/3	30	22	92,4						82,6	80,6	76,7	75,3	73,2	69,4	65,5	57,8	45,2						-	■	-	■	-	■		
	9	-	-	3P 90H	4000/4	40	30	125,6						113,0	110,4	105,2	103,3	100,6	95,7	90,7	80,8	64,4						-	■	-	■	-	■		
11	-	-	3P 90H	5000/5	50	37	156,6						140,7	137,4	130,9	128,6	125,2	119,1	112,8	100,3	79,8						-	■	-	■	-	■			



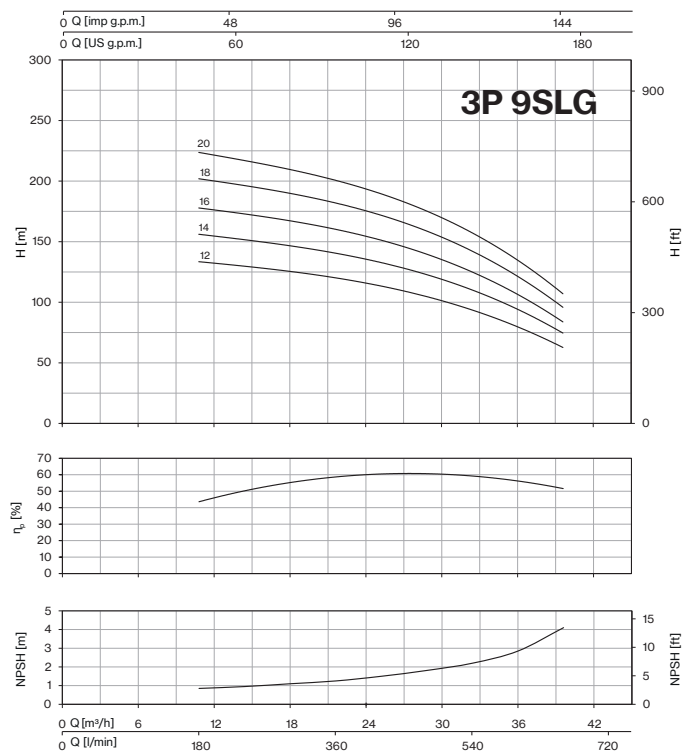
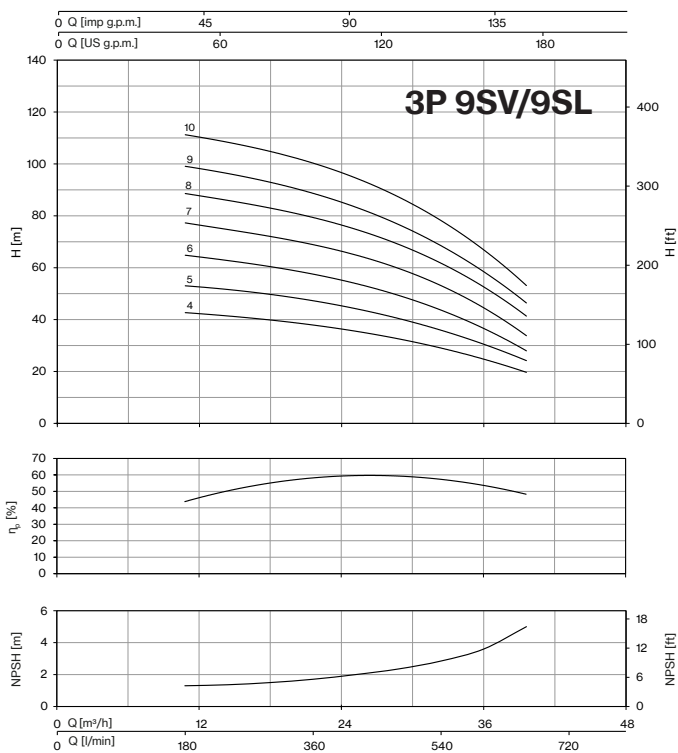
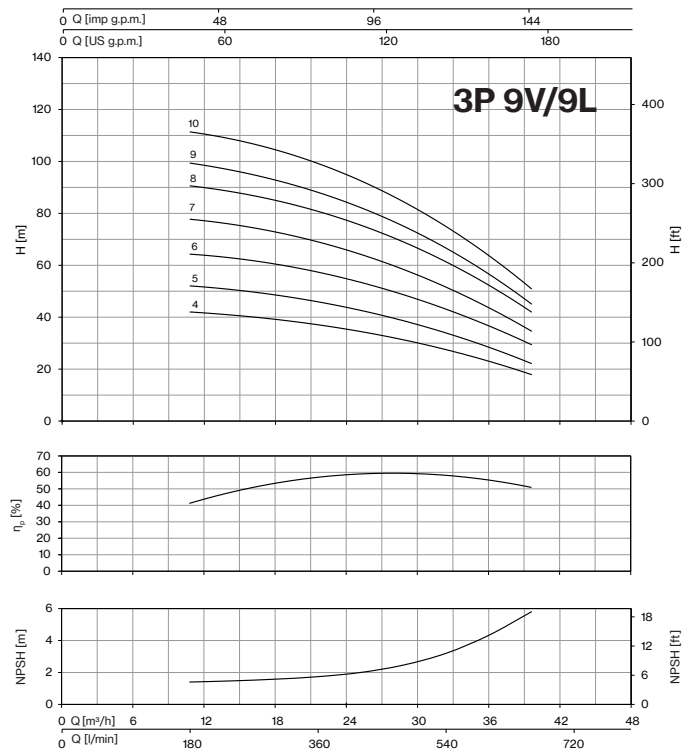
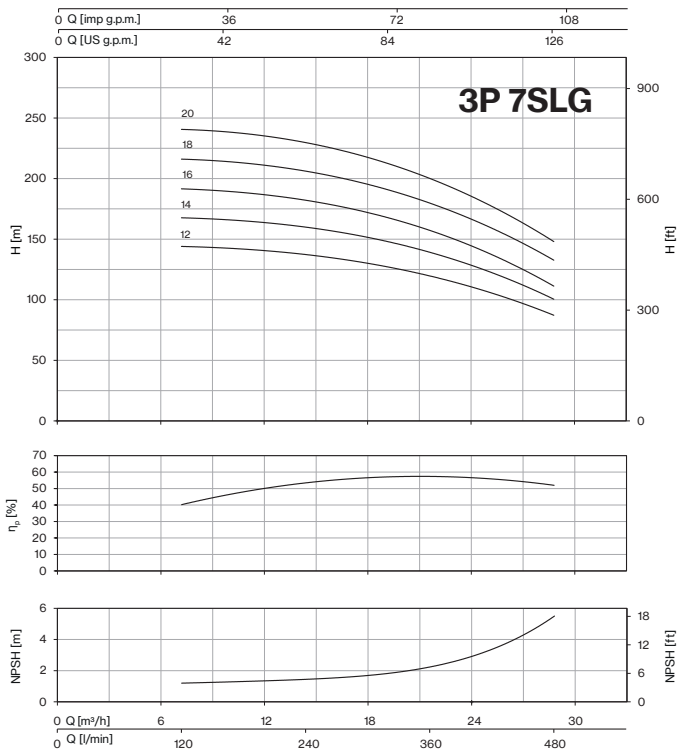
# CURVES 3P



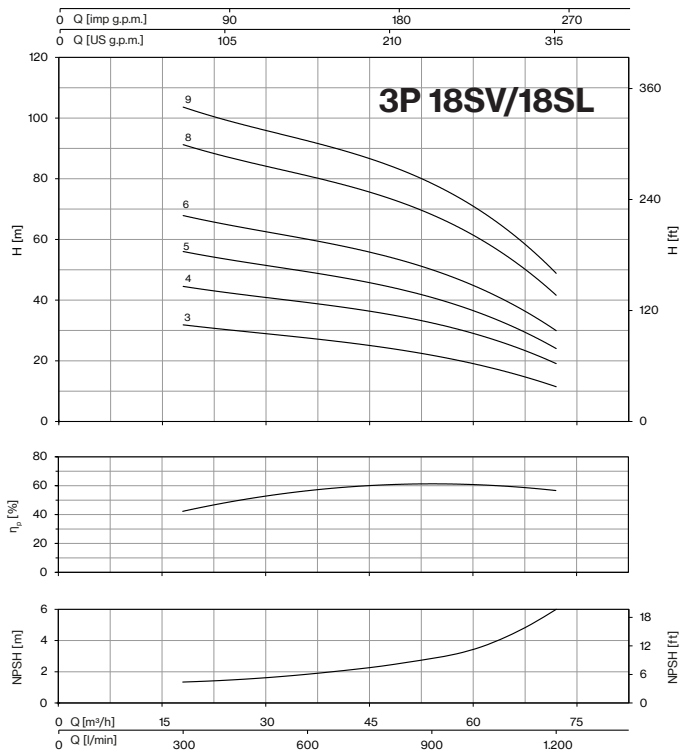
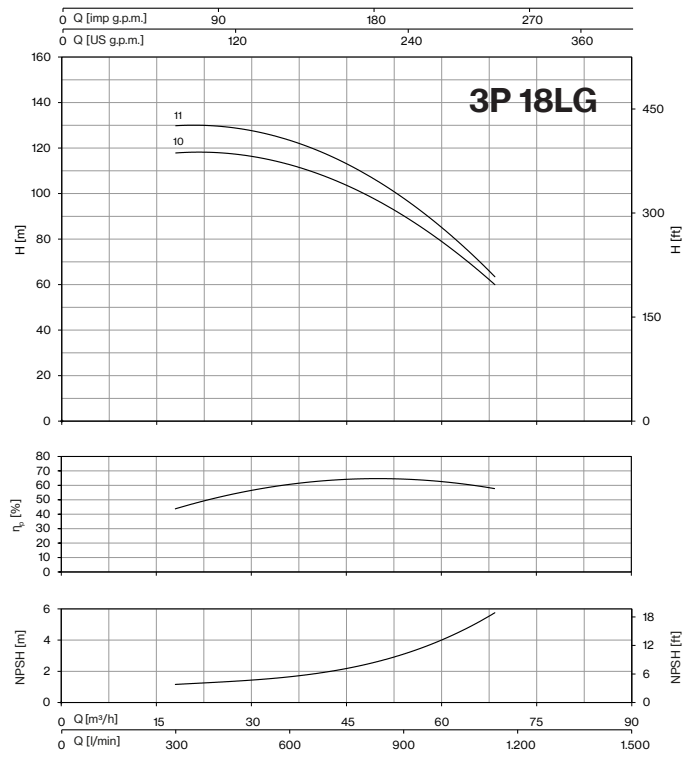
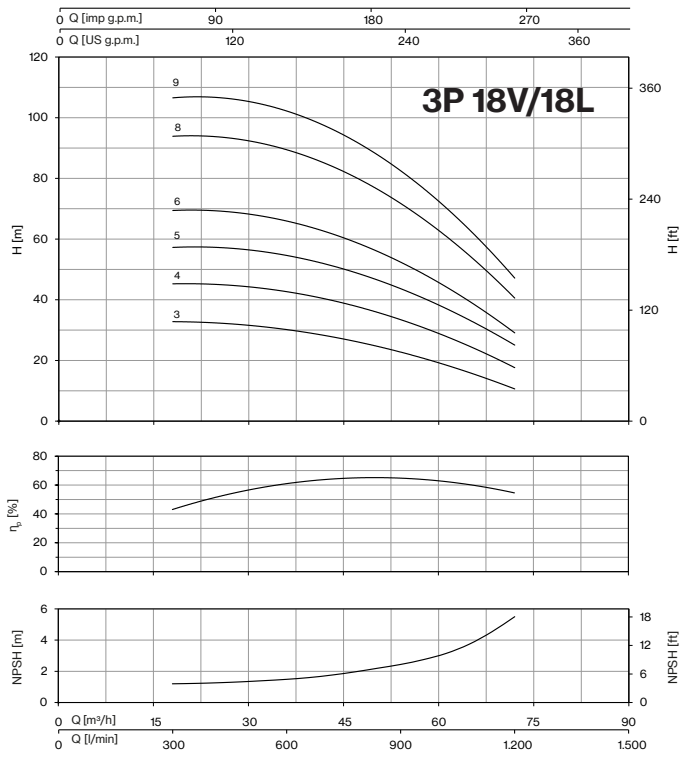
# CURVES 3P



# CURVES 3P



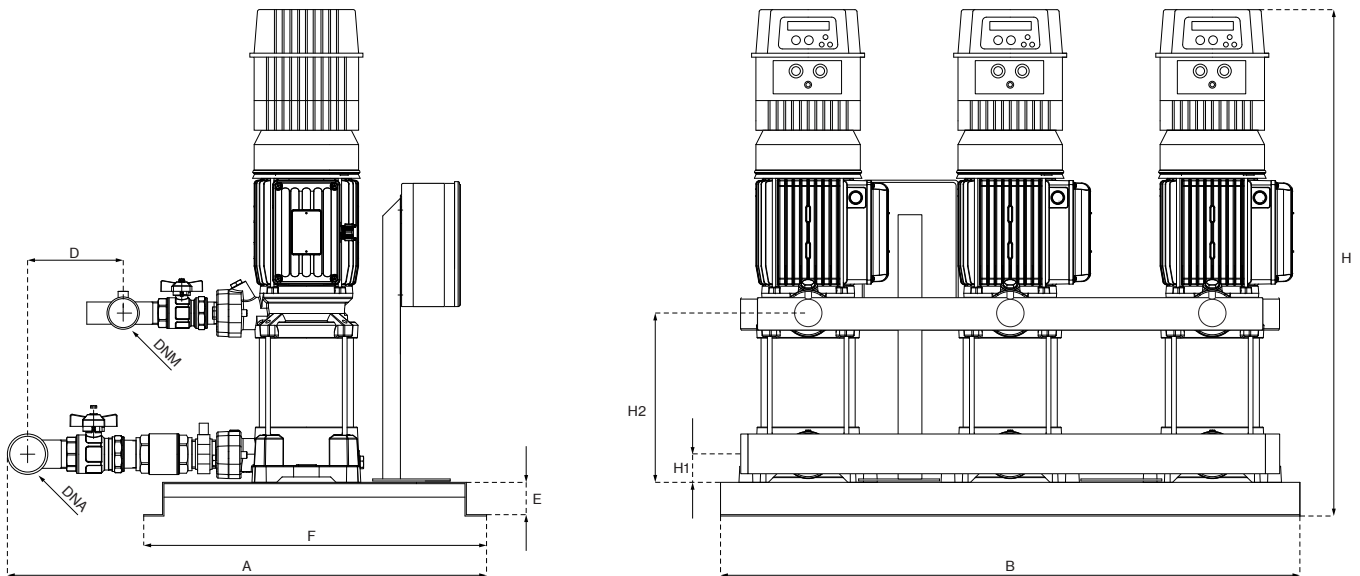
# CURVES 3P





# 3P V (3-5-7-9)

## Variable speed IPFC



VERTICAL MODEL V (3-5)		P1	In		Required tank	DIMENSIONS											Kg	
IPFC			kW (x3)	3- 230V 3- 400V		Lt	A	B	D	E	F	H	H1	H2	DNA	DNM		
1- 230V-in 3- 230V-out	3- 400V-in 3- 400V-out			A (x3)														mm
3P 3V/I-100/5T-109	3P 3V/I-100/5T-306	1,01	3,3	1,9	3x 8	711	860	141	50	509	673	40	178	2" G	1" 1/2 G	101		
3P 3SV/I-100/5T-109	3P 3SV/I-100/5T-306	0,92	2,9	1,7														
3P 3V/I-120/6T-109	3P 3V/I-120/6T-306	1,23	4,5	2,6	3x 8	711	860	141	50	509	697	40	202					104
3P 3SV/I-120/6T-109	3P 3SV/I-120/6T-306	1,11	4,3	2,5														
3P 3V/I-150/7T-109	3P 3V/I-150/7T-306	1,45	5	2,9	3x 8	711	860	141	50	509	781	40	226					113
3P 3SV/I-150/7T-109	3P 3SV/I-150/7T-306	1,31	4,7	2,7														
3P 3V/I-180/8T-109	3P 3V/I-180/8T-306	1,6	5,2	3	3x 8	711	860	141	50	509	805	40	250					114
3P 3SV/I-180/8T-109	3P 3SV/I-180/8T-306	1,55	4,7	2,7														
3P 3V/I-200/9T-109	3P 3V/I-200/9T-306	1,8	5,7	3,3	3x 8	711	860	141	50	509	829	40	274					119
3P 3SV/I-200/9T-109	3P 3SV/I-200/9T-306	1,6	5,2	3														
3P 3V/I-250/10T-114	3P 3V/I-250/10T-306	2	7,1	4,1	3x 8	711	860	141	50	509	853	40	298					119
3P 3SV/I-250/10T-114	3P 3SV/I-250/10T-306	1,8	6,4	3,7														
3P 3V/I-280/11T-114	3P 3V/I-280/11T-306	2,2	7,4	4,3	3x 8	711	860	141	50	509	877	40	322					125
3P 3SV/I-280/11T-114	3P 3SV/I-280/11T-306	2	6,8	3,9														
3P 3V/I-300/12T-114	3P 3V/I-300/12T-306	2,44	8,1	4,7	3x 8	711	860	141	50	509	901	40	346			129		
3P 3SV/I-300/12T-114	3P 3SV/I-300/12T-306	2,2	7,4	4,3														
3P 5V/I-120/4T-109	3P 5V/I-120/4T-306	1,13	4,3	2,5	3x 20	740	860	155	50	509	649	40	178	2" 1/2 G	2" G	101		
3P 5SV/I-120/4T-109	3P 5SV/I-120/4T-306	1,08	4,2	2,4														
3P 5V/I-150/5T-109	3P 5V/I-150/5T-306	1,39	4,9	2,8	3x 20	740	860	155	50	509	733	40	202					110
3P 5SV/I-150/5T-109	3P 5SV/I-150/5T-306	1,31	4,7	2,7														
3P 5V/I-180/6T-109	3P 5V/I-180/6T-306	1,62	5,2	3	3x 20	740	860	155	50	509	757	40	226					111
3P 5SV/I-180/6T-109	3P 5SV/I-180/6T-306	1,55	5,2	3														
3P 5V/I-200/7T-109	3P 5V/I-200/7T-306	1,86	5,9	3,4	3x 20	740	860	155	50	509	781	40	250					116
3P 5SV/I-200/7T-109	3P 5SV/I-200/7T-306	1,77	5,7	3,3														
3P 5V/I-250/8T-114	3P 5V/I-250/8T-306	2,17	7,1	4,1	3x 20	740	860	155	50	509	805	40	274					119
3P 5SV/I-250/8T-114	3P 5SV/I-250/8T-306	2,07	6,9	4														
3P 5V/I-280/9T-114	3P 5V/I-280/9T-306	2,4	7,6	4,4	3x 20	740	860	155	50	509	829	40	298					120
3P 5SV/I-280/9T-114	3P 5SV/I-280/9T-306	2,27	7,3	4,2														
3P 5V/I-300/10T-114	3P 5V/I-300/10T-306	2,73	8,5	4,9	3x 20	740	860	155	50	509	853	40	322					125
3P 5SV/I-300/10T-114	3P 5SV/I-300/10T-306	2,57	8,1	4,7														
3P 5V/I-350/11T-114	3P 5V/I-350/11T-306	2,9	9,2	5,3	3x 20	740	860	155	50	509	932	40	346			132		
3P 5SV/I-350/11T-114	3P 5SV/I-350/11T-306	2,9	9,2	5,3														
-	3P 5V/I-380/12T-309	3,2	-	6	3x 20	740	860	155	50	509	956	40	370			152		
-	3P 5SV/I-380/12T-309	3,2	-	6														

Dimensions and weights may differ slightly and therefore should be considered as indicative



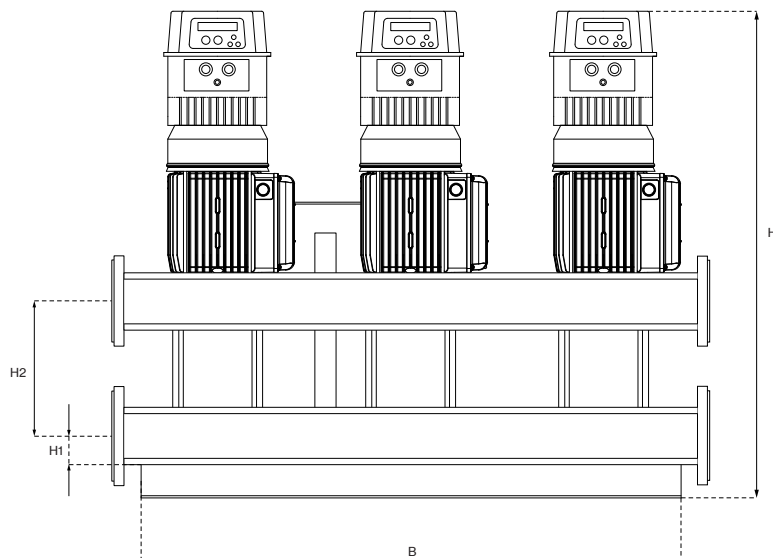
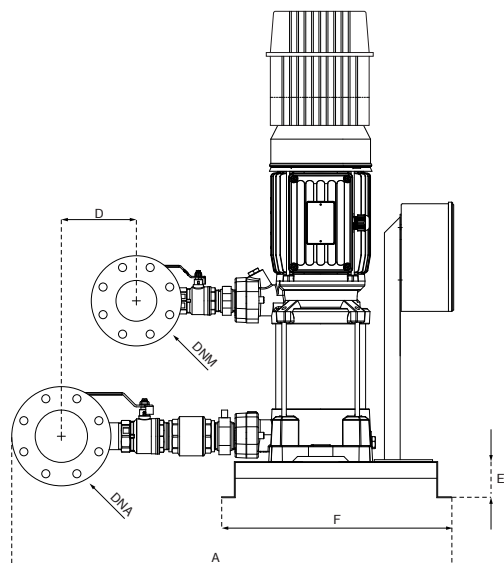
# 3P V (3-5-7-9)

## Variable speed IPFC

VERTICAL MODEL V (7-9)		P1	In		Required tank	DIMENSIONS											Kg							
IPFC			3- 230V	3- 400V		Lt	A	B	D	E	F	H	H1	H2	DNA	DNM								
1- 230V-in 3- 230V-out	3- 400V-in 3- 400V-out	kW (x3)	A (x3)		mm																			
3P 7V/I-180/4T-109	3P 7V/I-180/4T-306	1,71	5,5	3,2	3x 20	770	860	133	50	509	682	40	178	3" G	2" ½ G	115								
3P 7SV/I-180/4T-109	3P 7SV/I-180/4T-306	1,62	5,4	3,1	3x 20	770	860	133	50	509	733	40	202			121								
3P 7V/I-250/5T-114	3P 7V/I-250/5T-306	2,15	7,3	4,2																				
3P 7SV/I-250/5T-114	3P 7SV/I-250/5T-306	2,05	7,1	4,1	3x 20	770	860	133	50	509	757	40	226			126								
3P 7V/I-300/6T-114	3P 7V/I-300/6T-306	2,63	8,7	5																				
3P 7SV/I-300/6T-114	3P 7SV/I-300/6T-306	2,44	8,3	4,8	3x 20	770	860	133	50	509	835	40	250			142								
3P 7V/I-350/7T-114	3P 7V/I-350/7T-306	2,8	8,8	5,1																				
3P 7SV/I-350/7T-114	3P 7SV/I-350/7T-306	2,9	9,2	5,3	3x 20	770	860	133	50	509	860	40	274			153								
-	3P 7V/I-400/8T-309	3,1	-	5,9																				
-	3P 7SV/I-400/8T-309	3,3	-	6,1	3x 20	770	860	133	50	509	913	40	301			166								
-	3P 7V/I-450/9T-309	3,6	-	6,5																				
-	3P 7SV/I-450/9T-309	3,7	-	6,7	3x 20	770	860	133	50	509	936	40	325	186										
-	3P 7V/I-550/10T-309	4	-	7,7																				
-	3P 7SV/I-550/10T-309	4,1	-	7,9	3x 20	770	860	133	50	509	733	40	202	118										
3P 9V/I-200/4T-109	3P 9V/I-200/4T-306	1,77	5,7	3,3																				
3P 9SV/I-200/4T-109	3P 9SV/I-200/4T-306	1,77	5,7	3,3																				
3P 9V/I-250/5T-114	3P 9V/I-250/5T-306	2,18	7,5	4,3											3x 20	770	860	133	50	509	763	40	232	123
3P 9SV/I-250/5T-114	3P 9SV/I-250/5T-306	2,23	7,5	4,3																				
3P 9V/I-300/6T-114	3P 9V/I-300/6T-306	2,64	8,3	4,8											3x 20	770	860	133	50	509	793	40	262	127
3P 9SV/I-300/6T-114	3P 9SV/I-300/6T-306	2,58	8,5	4,9																				
-	3P 9V/I-400/7T-309	3	-	5,8											3x 20	770	860	133	50	509	877	40	292	153
-	3P 9SV/I-400/7T-309	3,1	-	5,9																				
-	3P 9V/I-450/8T-309	3,5	-	6,4											3x 20	770	860	133	50	509	937	40	325	166
-	3P 9SV/I-450/8T-309	3,6	-	6,5																				
-	3P 9V/I-500/9T-309	3,9	-	6,9	3x 20	770	860	133	50	509	967	40	355	169										
-	3P 9SV/I-500/9T-309	4	-	7																				
-	3P 9V/I-550/10T-309	4,3	-	8,1	3x 20	770	860	133	50	509	997	40	385	183										
-	3P 9SV/I-550/10T-311	4,4	-	8,2																				

# 3P V (18)

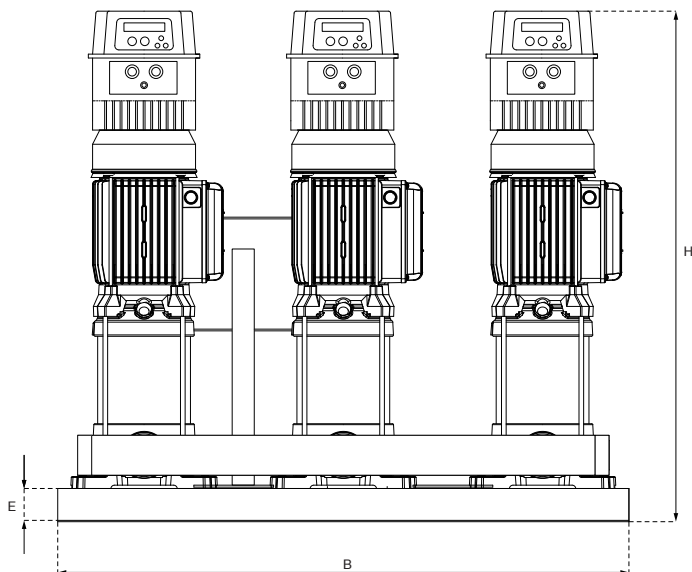
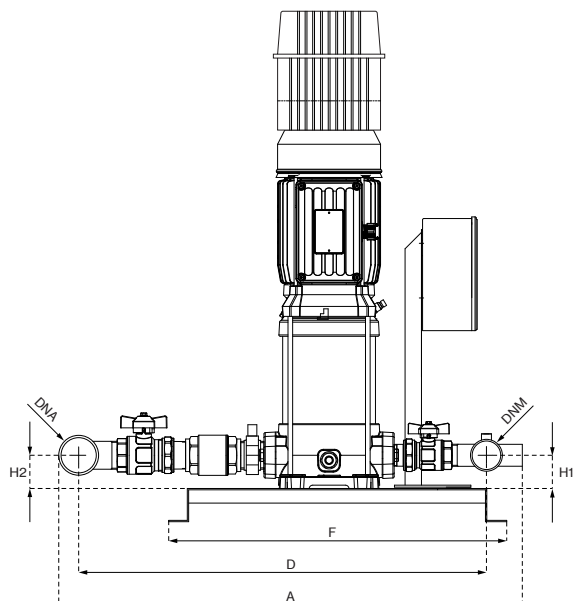
## Variable speed IPFC



VERTICAL MODEL V (18)		P1	In		Required tank	DIMENSIONS										Kg		
IPFC			3- 230V	3- 400V		Lt	A	B	D	E	F	H	H1	H2	DNA		DNM	
1- 230V-in 3- 230V-out	3- 400V-in 3- 400V-out																	kW (x3)
3P 18V/I-250/3T-114	3P 18V/I-250/3T-306	2,19	7,5	4,3	1x 100	895	980	166	60	509	751	50	211	DN100	DN80	133		
3P 18SV/I-250/3T-114	3P 18SV/I-250/3T-306	2,29	7,6	4,4														
-	3P 18V/I-400/4T-309	3		5,8	1x 100	895	980	166	60	509	843	50	248					162
-	3P 18SV/I-400/4T-309	3,1		5,9														
-	3P 18V/I-450/5T-309	3,9		6,9	1x 100	895	980	166	60	509	910	50	289					177
-	3P 18SV/I-450/5T-309	3,9		6,9														
-	3P 18V/I-550/6T-311	4,6		8,4	1x 100	895	980	166	60	509	948	50	326					190
-	3P 18SV/I-550/6T-311	4,7		8,5														
-	3P 18V/I-750/8T-314	6,2		11,2	1x 100	895	980	166	60	509	1055	50	401					237
-	3P 18SV/I-750/8T-314	6,2		11,2														
-	3P 18V/I-900/9T-318	6,9		12,8	1x 100	895	980	166	60	509	1092	50	439			255		
-	3P 18SV/I-900/9T-318	7		12,9														

# 3P L (3-5-7-9)

## Variable speed IPFC



VERTICAL MODEL L (3÷9)		P1	In		Required tank	DIMENSIONS										Kg		
IPFC			kW (x3)	A (x3)		Lt	A	B	D	E	F	H	H1	H2	DNA		DNM	
1- 230V-in 3- 230V-out	3- 400V-in 3- 400V-out			mm														
3P 3L/I-100/5T-109	3P 3L/I-100/5T-306	1,01	3,3	1,9	3× 8	698	860	614	50	509	689	50	50	2" G	1" ½ G	102		
3P 3SL/I-100/5T-109	3P 3SL/I-100/5T-306	0,92	2,9	1,7	3× 8	698	860	614	50	509	713	50	50			105		
3P 3L/I-120/6T-109	3P 3L/I-120/6T-306	1,23	4,5	2,6	3× 8	698	860	614	50	509	797	50	50			116		
3P 3SL/I-120/6T-109	3P 3SL/I-120/6T-306	1,11	4,3	2,5	3× 8	698	860	614	50	509	821	50	50			117		
3P 3L/I-150/7T-109	3P 3L/I-150/7T-306	1,45	5	2,9	3× 8	698	860	614	50	509	845	50	50			117		
3P 3SL/I-150/7T-109	3P 3SL/I-150/7T-306	1,31	4,7	2,7	3× 8	698	860	614	50	509	869	50	50			126		
3P 3L/I-180/8T-109	3P 3L/I-180/8T-306	1,6	5,2	3	3× 8	698	860	614	50	509	893	50	50			128		
3P 3SL/I-180/8T-109	3P 3SL/I-180/8T-306	1,55	4,7	2,7	3× 8	698	860	614	50	509	917	50	50			132		
3P 3L/I-200/9T-109	3P 3L/I-200/9T-306	1,8	5,7	3,3	3× 8	698	860	614	50	509	1192	50	50			192		
3P 3SL/I-200/9T-109	3P 3SL/I-200/9T-306	1,6	5,2	3	3× 8	698	860	614	50	509	1237	50	50			204		
3P 3L/I-250/10T-114	3P 3L/I-250/10T-306	2	7,1	4,1	3× 8	698	860	614	50	509	1285	50	50			210		
3P 3SL/I-250/10T-114	3P 3SL/I-250/10T-306	1,8	6,4	3,7	3× 8	698	860	614	50	509	1358	50	50			234		
3P 3L/I-280/11T-114	3P 3L/I-280/11T-306	2,2	7,4	4,3	3× 8	698	860	614	50	509		50	50					
3P 3SL/I-280/11T-114	3P 3SL/I-280/11T-306	2	6,8	3,9	3× 8	698	860	614	50	509		50	50					
3P 3L/I-300/12T-114	3P 3L/I-300/12T-306	2,44	8,1	4,7	3× 8	698	860	614	50	509		50	50					
3P 3SL/I-300/12T-114	3P 3SL/I-300/12T-306	2,2	7,4	4,3	3× 8	698	860	614	50	509		50	50					
3P 3SLG/I-350/14T-114	3P 3SLG/I-350/14T-306	2,5	8,1	4,7	3× 8	698	860	614	50	509		50	50					
3P 3SLG/I-380/16T-114	3P 3SLG/I-380/16T-309	2,9	9,5	5,5	3× 8	698	860	614	50	509		50	50					
-	3P 3SLG/I-400/18T-309	3,2	-	6	3× 8	698	860	614	50	509		50	50					
-	3P 3SLG/I-450/20T-309	3,6	-	6,5	3× 8	698	860	614	50	509		50	50					
3P 5L/I-120/4T-109	3P 5L/I-120/4T-306	1,13	4,3	2,5	3× 20	759	860	667	50	509	665	50	50	2" ½ G	2" G	102		
3P 5SL/I-120/4T-109	3P 5SL/I-120/4T-306	1,08	4,2	2,4	3× 20	759	860	667	50	509	749	50	50			111		
3P 5L/I-150/5T-109	3P 5L/I-150/5T-306	1,39	4,9	2,8	3× 20	759	860	667	50	509	773	50	50			113		
3P 5SL/I-150/5T-109	3P 5SL/I-150/5T-306	1,31	4,7	2,7	3× 20	759	860	667	50	509	797	50	50			117		
3P 5L/I-180/6T-109	3P 5L/I-180/6T-306	1,62	5,2	3	3× 20	759	860	667	50	509	821	50	50			122		
3P 5SL/I-180/6T-109	3P 5SL/I-180/6T-306	1,55	5,2	3	3× 20	759	860	667	50	509	845	50	50			125		
3P 5L/I-200/7T-109	3P 5L/I-200/7T-306	1,86	5,9	3,4	3× 20	759	860	667	50	509		50	50			128		
3P 5SL/I-200/7T-109	3P 5SL/I-200/7T-306	1,77	5,7	3,3	3× 20	759	860	667	50	509		50	50			128		
3P 5L/I-250/8T-114	3P 5L/I-250/8T-306	2,17	7,1	4,1	3× 20	759	860	667	50	509		50	50			135		
3P 5SL/I-250/8T-114	3P 5SL/I-250/8T-306	2,07	6,9	4	3× 20	759	860	667	50	509		50	50			135		
3P 5L/I-280/9T-114	3P 5L/I-280/9T-306	2,4	7,6	4,4	3× 20	759	860	667	50	509		50	50					
3P 5SL/I-280/9T-114	3P 5SL/I-280/9T-306	2,27	7,3	4,2	3× 20	759	860	667	50	509		50	50					
3P 5L/I-300/10T-114	3P 5L/I-300/10T-306	2,73	8,5	4,9	3× 20	759	860	667	50	509		50	50					
3P 5SL/I-300/10T-114	3P 5SL/I-300/10T-306	2,57	8,1	4,7	3× 20	759	860	667	50	509		50	50					
3P 5L/I-350/11T-114	3P 5L/I-350/11T-306	2,9	9,2	5,3	3× 20	759	860	667	50	509		50	50					
3P 5SL/I-350/11T-114	3P 5SL/I-350/11T-306	2,9	9,2	5,3	3× 20	759	860	667	50	509		50	50					

## 3P L (3-5-7-9) Variable speed IPFC

VERTICAL MODEL L (3÷9)		P1	In		Required tank	DIMENSIONS											Kg
IPFC			3- 230V	3- 400V		Lt	A	B	D	E	F	H	H1	H2	DNA	DNM	
1- 230V-in 3- 230V-out	3- 400V-in 3- 400V-out																
-	3P 5L/I-380/12T-309	3,2	-	6	3×20	759	860	667	50	509	971	50	50	2" ½ G	2" G	156	
-	3P 5SL/I-380/12T-309	3,2	-	6	3×20	759	860	667	50	509	1192	50	50			200	
-	3P 5SLG/I-400/14T-309	3,5	-	6,3	3×20	759	860	667	50	509	1260	50	50			236	
-	3P 5SLG/I-450/16T-309	4,1	-	7,9	3×20	759	860	667	50	509	1308	50	50			242	
-	3P 5SLG/I-600/20T-311	5	-	8,9	3×20	759	860	667	50	509	1358	50	50			246	
3P 7L/I-180/4T-109	3P 7L/I-180/4T-306	1,71	5,5	3,2	3×20	811	860	712	50	509	725	50	50	3" G	2" ½ G	121	
3P 7SL/I-180/4T-109	3P 7SL/I-180/4T-306	1,62	5,4	3,1	3×20	811	860	712	50	509	749	50	50			127	
3P 7L/I-250/5T-114	3P 7L/I-250/5T-306	2,15	7,3	4,2	3×20	811	860	712	50	509	773	50	50			132	
3P 7SL/I-250/5T-114	3P 7SL/I-250/5T-306	2,05	7,1	4,1	3×20	811	860	712	50	509	850	50	50			148	
3P 7L/I-300/6T-114	3P 7L/I-300/6T-306	2,63	8,7	5	3×20	811	860	712	50	509	874	50	50			160	
3P 7SL/I-300/6T-114	3P 7SL/I-300/6T-306	2,44	8,3	4,8	3×20	811	860	712	50	509	928	50	50			174	
3P 7L/I-350/7T-114	3P 7L/I-350/7T-306	2,8	8,8	5,1	3×20	811	860	712	50	509	952	50	50			193	
3P 7SL/I-350/7T-114	3P 7SL/I-350/7T-306	2,9	9,2	5,3	3×20	811	860	712	50	509	1000	50	50			258	
-	3P 7L/I-400/8T-309	3,1	-	5,9	3×20	811	860	712	50	509	1200	50	50			274	
-	3P 7SL/I-400/8T-309	3,3	-	6,1	3×20	811	860	712	50	509	1218	50	50			295	
-	3P 7L/I-450/9T-309	3,6	-	6,5	3×20	811	860	712	50	509	1266	50	50			321	
-	3P 7SL/I-450/9T-309	3,7	-	6,7	3×20	811	860	712	50	509	1311	50	50			324	
-	3P 7L/I-550/10T-309	4	-	7,7	3×20	811	860	712	50	509	1358	50	50			337	
-	3P 7SL/I-550/10T-309	4,1	-	7,9	3×20	811	860	712	50	509	1400	50	50			337	
-	3P 7SLG/I-750/12T-311	5,1	-	9,9	3×20	811	860	712	50	509	1200	50	50			258	
-	3P 7SLG/I-800/14T-314	5,9	-	10,9	3×20	811	860	712	50	509	1218	50	50	274			
-	3P 7SLG/I-900/16T-314	6,7	-	12	3×20	811	860	712	50	509	1266	50	50	295			
-	3P 7SLG/I-950/18T-314	7,4	-	12,4	3×20	811	860	712	50	509	1311	50	50	321			
-	3P 7SLG/I-1000/20T-318	8,2	-	13,5	3×20	811	860	712	50	509	1358	50	50	324			
3P 9L/I-200/4T-109	3P 9L/I-200/4T-306	1,77	5,7	3,3	3×20	811	860	712	50	509	780	50	50	3" G	2" ½ G	138	
3P 9SL/I-200/4T-109	3P 9SL/I-200/4T-306	1,77	5,7	3,3	3×20	811	860	712	50	509	810	50	50			142	
3P 9L/I-250/5T-114	3P 9L/I-250/5T-306	2,18	7,5	4,3	3×20	811	860	712	50	509	840	50	50			147	
3P 9SL/I-250/5T-114	3P 9SL/I-250/5T-306	2,23	7,5	4,3	3×20	811	860	712	50	509	923	50	50			172	
3P 9L/I-300/6T-114	3P 9L/I-300/6T-306	2,64	8,3	4,8	3×20	811	860	712	50	509	983	50	50			186	
3P 9SL/I-300/6T-114	3P 9SL/I-300/6T-306	2,58	8,5	4,9	3×20	811	860	712	50	509	1023	50	50			189	
-	3P 9L/I-400/7T-309	3	-	5,8	3×20	811	860	712	50	509	1043	50	50			207	
-	3P 9SL/I-400/7T-309	3,1	-	5,9	3×20	811	860	712	50	509	1043	50	50			207	
-	3P 9L/I-450/8T-309	3,5	-	6,4	3×20	811	860	712	50	509	1043	50	50			207	
-	3P 9SL/I-450/8T-309	3,6	-	6,5	3×20	811	860	712	50	509	1043	50	50			207	
-	3P 9L/I-500/9T-309	3,9	-	6,9	3×20	811	860	712	50	509	1043	50	50			207	
-	3P 9SL/I-500/9T-309	4	-	7	3×20	811	860	712	50	509	1043	50	50			207	
-	3P 9L/I-550/10T-309	4,3	-	8,1	3×20	811	860	712	50	509	1043	50	50			207	
-	3P 9SL/I-550/10T-311	4,4	-	8,2	3×20	811	860	712	50	509	1043	50	50			207	
-	3P 9SLG/I-750/12T-314	5,3	-	10,1	3×20	811	860	712	50	509	1257	50	50			280	
-	3P 9SLG/I-800/14T-314	6,1	-	11,1	3×20	811	860	712	50	509	1318	50	50	285			
-	3P 9SLG/I-900/16T-318	6,9	-	12,8	3×20	811	860	712	50	509	1377	50	50	307			
-	3P 9SLG/I-950/18T-318	7,6	-	12,7	3×20	811	860	712	50	509	1435	50	50	331			
-	3P 9SLG/I-1000/20T-318	8,5	-	13,9	3×20	811	860	712	50	509	1493	50	50	337			