



BOOSTERSET PLUS



Linea di gruppi di pressurizzazione automatici composti da 2 pompe (2 PLUS) o 3 pompe (3 PLUS) con controllo a pressostato.

COMPOSIZIONE GRUPPO DI PRESSURIZZAZIONE

- Elettropompe monoblocco ad asse orizzontale o verticale.
- Collettori di aspirazione e mandata in acciaio, filettati e zincati, con manicotti per serbatoi a membrana in mandata.
- Base gruppo e sostegno per quadro elettrico in acciaio, zincati.
- Una valvola di ritegno per ogni elettropompa montata in aspirazione.
- Valvole a sfera con bocchettone montate una in aspirazione e una in mandata di ogni elettropompa.
- Un tronchetto di accoppiamento per ogni elettropompa montato in aspirazione, con foro filettato per collegamento alimentatore d'aria.
- Antivibranti in gomma con anima metallica.
- Manometro con attacco radiale.
- Quadro elettrico.
- Pressostati preparati montati sul collettore di mandata e direttamente collegati al quadro elettrico.
- A richiesta: serbatoi autoclave a membrana, valvole di intercettazione.

COMPOSIZIONE QUADRO ELETTRICO GRUPPO

- Involucro in materiale plastico ABS, grado di protezione IP 55, completo di pressacavi antistrappo.
- Sezionatore generale bloccoporta antinfortunistico.
- Ingresso rete 1 x 230V monofase, 3 x 400V trifase.
- Ingressi in bassissima tensione per comando da pressostati (con sistema antirimbalo) e galleggianti di minima.
- Fusibili di protezione elettropompe.
- Fusibili di protezione ausiliari.
- Pulsanti funzionamento elettropompe in automatico-speno-manuale (manuale solo momentaneo).
- Led spia verdi presenza tensione, funzionamento in automatico, elettropompe in funzione.
- Led spia rossi allarme min/max livello acqua, elettropompe in protezione per sovraccarico.
- Protezione elettronica per sovraccarico elettropompe regolabile.
- Pulsanti di ripristino protezioni.
- Circuito di alternanza elettropompe incorporato.
- Selettore interno per esclusione alternanza elettropompe.
- Possibilità di esclusione elettropompa in avaria.
- Uscita allarme con contatto in scambio.
- Cavi elettrici del tipo antifiamma non propagante per collegamento elettropompe e pressostati.
- Schema elettrico di funzionamento.

FUNZIONI CIRCUITO DI ALTERNANZA ELETTROPOMPE

- Invertire l'ordine di partenza delle elettropompe ad ogni chiusura dei pressostati, assicurando così un funzionamento equilibrato delle stesse.
- Impedire la contemporanea partenza delle elettropompe e il conseguente verificarsi di elevate correnti di spunto (al ripristino tensione di linea dopo interruzione causa lavori, temporale o intervento manuale, le pompe si troverebbero a dover partire simultaneamente e in condizione di massimo assorbimento).
- Impedire, mediante appositi ritardi, che si ripercuotano sulle elettropompe i rimbaldi dei pressostati, dovuti a picchi di pressione, colpi d'ariete o problemi all'impianto, come il danneggiamento delle membrane dei serbatoi autoclave o la mancanza d'aria nei serbatoi con alimentatore.



Line of automatic booster set with 2 pumps (2 PLUS) or 3 pumps (3 PLUS) controlled by pressureswitches.

COMPOSITION OF PRESSURIZATION UNITS

- Horizontal or vertical monobloc electric pumps.
- Steel suction and delivery manifolds, threaded and galvanized, with coupling sleeves for membrane vessels on delivery side.
- Unit base and support for control panel in galvanized steel.
- One check valve for each electric pump, installed on suction side.
- Ball valves with pipe union installed on suction side and delivery side of each electric pump.
- One pipe stub for each electric pump, installed on suction side, with threaded hole for connection to air supply.
- Rubber vibration dampers with metal core.
- Pressure gauge with radial connection.
- Control panel.
- Preset pressure switches installed on delivery manifold and directly connected to control panel.
- On request: membrane surge tanks, shut-off valves.

COMPOSITION OF CONTROL PANEL

- ABS plastic casing, protection rating IP 55, complete with tear-resistant cable glands.
- General circuit-breaker for accident-prevention, with door locking device.
- Power supply from mains: 1 x 230V single-phase, 3 x 400V three-phase.
- Very low voltage input for pressure switch control (bounce-free) and low-level float.
- Pump protection fuses.
- Auxiliary protection fuses.
- Pump operating switches (Automatic/Off/Manual; manual operation only momentary).
- Green LEDs indicating power on, automatic operation, pumps running.
- Red warning LEDs for low/high water level, pump overload protection.
- Adjustable electronic protection for pump overload.
- Protection reset buttons.
- In-built pump switching circuit.
- Internal selector to bypass pump switching.
- Pump cut-off in case of pump malfunction.
- Output for alarms with change-over contact.
- Flame retardant cables for connecting pumps and pressure switches.
- Wiring/operation diagram.

FUNCTIONS OF PUMP SWITCHING CIRCUIT

- Reverses the pump starting order every time the pressure switches are turned off, thereby ensuring equal operation of pumps.
- Prevents the pumps from starting at the same time, which would cause unnecessarily high starting currents (otherwise, when the power mains is restored after interruptions caused by works on the grid, storms or manual cut-offs, the pumps would start working at the same time, with maximum power demand).
- Prevents (through delays) the pumps from being affected by pressure switch bounces caused by pressure peaks, water hammers or problems in the plant, such as damaged membranes in the surge tanks or lack of air in tanks with air supply.

BOOSTERSET PLUS

Línea de grupos de presurización automáticos compuestos por 2 bombas (2 PLUS) o 3 bombas (3 PLUS) con presostato de control.

COMPOSICIÓN GRUPO DE PRESURIZACIÓN

- Electrobombas monobloque de eje horizontal o vertical
- Colectores de aspiración e impulsión de acero, roscados y galvanizados, con manguitos para depósitos de membrana en la línea de impulsión.
- Base de grupo y soporte para cuadro eléctrico de acero, galvanizados.
- Una válvula de retención para cada electrobomba montada en aspiración.
- Válvulas de bola con racor, una montada en la línea de aspiración y la otra en la de impulsión de cada electrobomba.
- Un manguito de acoplamiento para cada electrobomba montado en la línea de aspiración, con orificio para la conexión del alimentador de aire.
- Soportes amortiguadores de goma con núcleo metálico.
- Manómetro con conexión radial.
- Cuadro eléctrico.
- Presostatos precalibrados montados en el colector de impulsión y conectados directamente al cuadro eléctrico.
- Bajo pedido: depósitos autoclave de membrana, válvulas de bloqueo.

COMPOSICIÓN CUADRO ELÉCTRICO DEL GRUPO

- Envoltorio de material plástico ABS, grado de protección IP 55, con prensacables a prueba de tirones.
- Seccionador general para el bloqueo de la puerta y contra accidentes.
- Entrada de red 1 para 230 V monofásica, 3 para 400 V trifásica.
- Entradas de baja tensión para el control de los presostatos (con sistema anti-rebotes) y flotador de mínima.
- Fusibles de protección para las electrobombas.
- Fusibles de protección auxiliares.
- Pulsadores de funcionamiento de las electrobombas en modo automático-apagado-manual (manual sólo momentáneo).
- Led indicadores verdes de presencia de tensión, funcionamiento en modo automático, electrobombas en funcionamiento.
- Led indicadores rojos de alarma por mín./máx. nivel de agua, electrobombas protegidas contra sobrecargas.
- Protección electrónica por sobrecarga de las electrobombas regulable.
- Pulsadores de restablecimiento de las protecciones.
- Circuito de alternancia de las electrobombas incorporado.
- Selector interno para excluir la alternancia de las electrobombas.
- Posibilidad de exclusión de electrobomba averiada.
- Salida de alarma con contacto de conmutación.
- Cables eléctricos ignífugos, no propagadores de llama, para la conexión de las electrobombas y los presostatos.
- Esquema eléctrico de funcionamiento.

FUNCIONES CIRCUITO DE ALTERNANCIA ELECTROBOMBAS

- Invierta el orden de arranque de las electrobombas cada vez que cierre los presostatos, para asegurar un funcionamiento equilibrado de las mismas.
- Impida el arranque simultáneo de las electrobombas y, consiguientemente, el desencadenamiento de elevadas corrientes iniciales de arranque (al restablecerse la tensión de la línea tras una interrupción por trabajos, temporal o intervención manual, las bombas se verían forzadas a arrancar simultáneamente y en condición de máxima absorción).
- Impida, mediante unos retrasos oportunos, que los rebotes de los presostatos, debidos a picos de presión, golpes de ariete o problemas en la instalación, repercutan en las electrobombas (ej. daños en las membranas de los depósitos autoclave o la falta de aire en los depósitos con alimentador).

Ligne de groupes de pressurisation automatiques composés de 2 pompes (2 PLUS) ou 3 pompes (3 PLUS) avec contrôle par pressostat.

COMPOSITION GROUPE DE PRESSURISATION

- Électro-pompes monobloc à axe horizontal ou vertical.
- Collecteurs d'aspiration et de refoulement en acier, filetés et zingués, avec des manchons pour réservoirs à membrane en refoulement.
- Base du groupe et support pour tableau électrique en acier, zingués.
- Une vanne de retenue pour chaque électro-pompe montée en aspiration.
- Des vannes à bille avec goulotte montées une en aspiration et une en refoulement de chaque électro-pompe.
- Une douille d'accouplement pour chaque électro-pompe montée en aspiration, avec un trou fileté pour le raccordement de l'alimentateur d'air.
- Antivibratoires en caoutchouc avec un noyau métallique.
- Manomètre avec raccord radial.
- Tableau électrique.
- Pressostats pré réglés montés sur le collecteur de refoulement et directement branchés au tableau électrique.
- À la demande: réservoirs autoclave à membrane, vannes d'arrêt

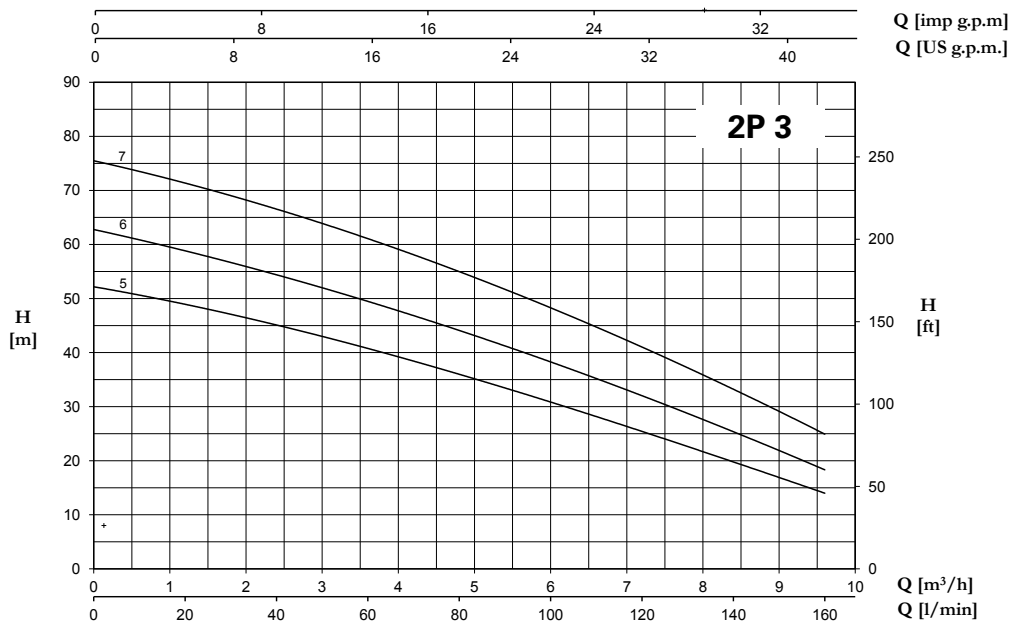
COMPOSITION GROUPE TABLEAU ÉLECTRIQUE

- Enveloppe en plastique ABS, degré de protection IP 55, avec presse-étoupes anti-arrachement.
- Sectionneur général verrouillage de porte pour la prévention des accidents.
- Entrée réseau 1 x 230V monophasé, 3 x 400V triphasé.
- Entrées à très basse tension pour commande depuis pressostats (avec système anti-rebonds) et flotteur de niveau minimum.
- Fusibles de protection électro-pompe.
- Fusibles de protection auxiliares
- Boutons de fonctionnement des électro-pompes en automatique-éteint-manuel (manuel seulement momentané).
- Leds verts de mise sous tension, fonctionnement en automatique, électro-pompes en marche.
- Leds rouges d'alarme min/max niveau de l'eau, électro-pompes en protection pour surcharge.
- Protection électronique pour surcharge des électro-pompes réglable.
- Boutons de restauration des protections.
- Circuit d'alternance des électro-pompes incorporé.
- Sélecteur interne pour l'exclusion de l'alternance des électro-pompes.
- Possibilité d'exclusion de l'électro-pompe en panne.
- Sortie alarme avec contact de commutation.
- Câbles électriques du type ignifuge non propagateur pour branchement des électro-pompes et des pressostats.
- Schéma électrique de fonctionnement.

FONCTIONS CIRCUITS D'ALTERNANCE ÉLECTRO-POMPES

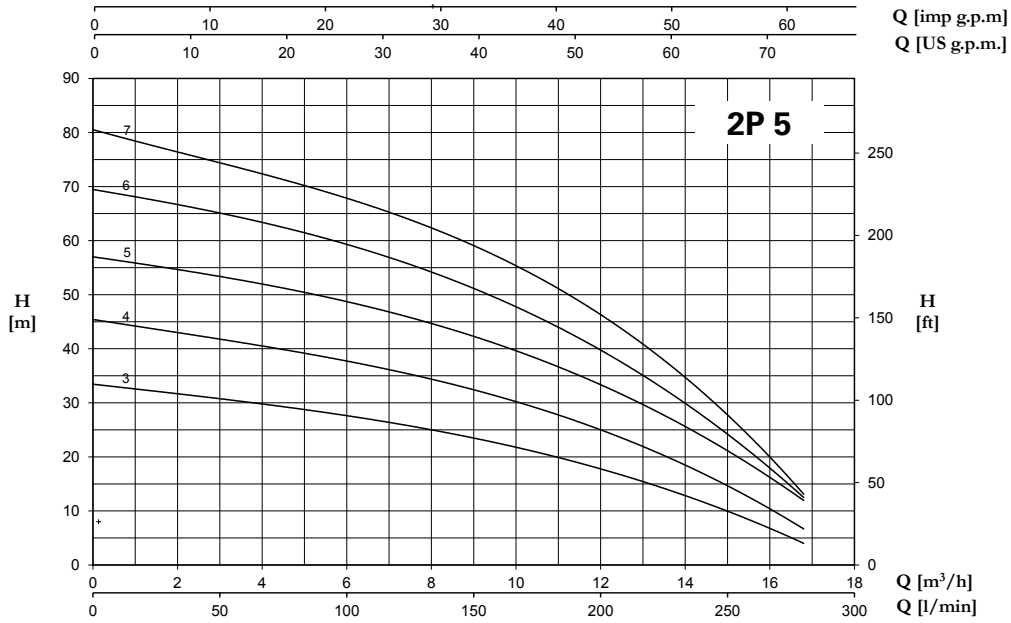
- Inverser l'ordre de démarrage des électro-pompes à chaque fermeture des pressostats, en assurant ainsi un fonctionnement équilibré de celles-ci.
- Empêcher le démarrage simultané des électro-pompes et les conséquents courants de démarrage élevés (lors de la restauration de la tension de ligne après une coupure pour cause de travaux, temporelle ou une intervention manuelle, les pompes seraient dans la condition de démarrer simultanément et dans une condition d'absorption maximale).
- Empêcher, au moyen de retards appropriés, affectant les électro-pompes, les rebonds des pressostats dus à des pointes de pression, coups de bélier ou problèmes à l'installation. comme le dommage des membranes des réservoirs autoclave ou le manque d'air dans les réservoirs avec alimentateur.

BOOSTERSET 2 PLUS

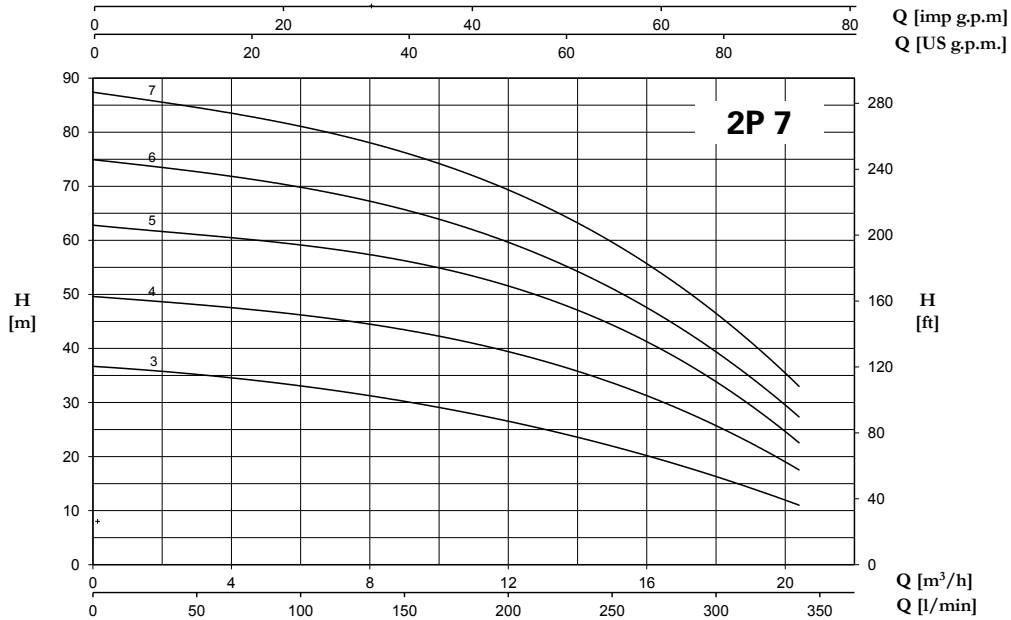


2P 3		P2		P1 (kW)		AMPERE		Q (m³/h - l/min)						
1~	3~					1~	3~	0	1,2	2,4	3,6	4,8	7,2	9,6
						1x230 V 50 Hz	3x400 V 50 Hz	H (m)						
		(HP)	(kW)	1~	3~			0	20	40	60	80	120	160
2P 3-100/5	2P 3-100/5T	2x1	2x0,75	2x1,06	2x1,01	2x4,8	2x1,9	52,2	48,9	45,1	40,8	36	25,4	14
2P 3-120/6	2P 3-120/6T	2x1,2	2x0,9	2x1,23	2x1,23	2x5,6	2x2,6	62,8	58,7	54,5	49,6	43,9	32,1	18,3
2P 3-150/7	2P 3-150/7T	2x1,5	2x1,1	2x1,54	2x1,45	2x7,1	2x2,9	75,5	71,3	66,6	61,2	54,8	41,1	24,9

BOOSTERSET 2 PLUS

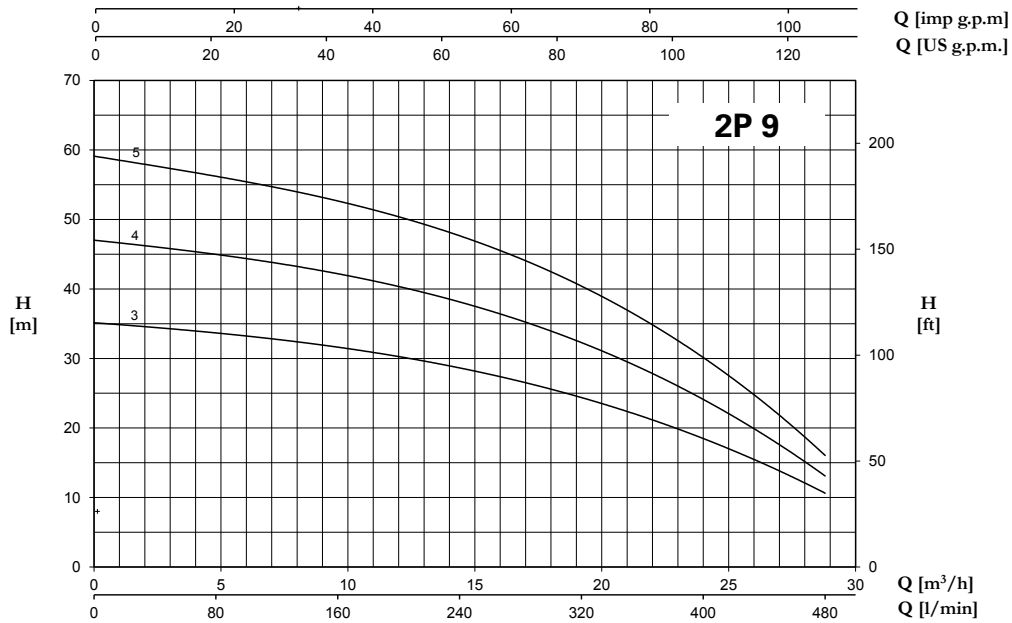


2P 5		P2		P1 (kW)		AMPERE		Q (m³/h - l/min)							
1~	3~	(HP)	(kW)	1~	3~	1~	3~	0	3,6	4,8	7,2	9,6	12	14,4	16,8
						1x230 V 50 Hz	3x400 V 50 Hz	0	60	80	120	160	200	240	280
								H (m)							
2P 5-80/3	2P 5-80/3T	2x0,8	2x0,6	2x0,86	2x0,79	2x3,9	2x1,5	33,4	30,3	29	26	22,5	17,6	12	3,9
2P 5-120/4	2P 5-120/4T	2x1,2	2x0,9	2x1,13	2x1,13	2x5,2	2x2,5	45,3	41,3	39,6	35,6	30,8	24,9	17,6	6,4
2P 5-150/5	2P 5-150/5T	2x1,5	2x1,1	2x1,47	2x1,39	2x6,8	2x2,8	56,8	53	51	46,1	40,1	33,3	24,8	11,5
2P 5-180/6	2P 5-180/6T	2x1,8	2x1,3	2x1,7	2x1,62	2x7,7	2x3	69,3	64,4	62	55,6	48,2	39,6	28,8	12
2P 5-200/7	2P 5-200/7T	2x2	2x1,5	2x2	2x1,86	2x9	2x3,4	80,3	73,6	71	64,5	56,1	46	33,4	12,5

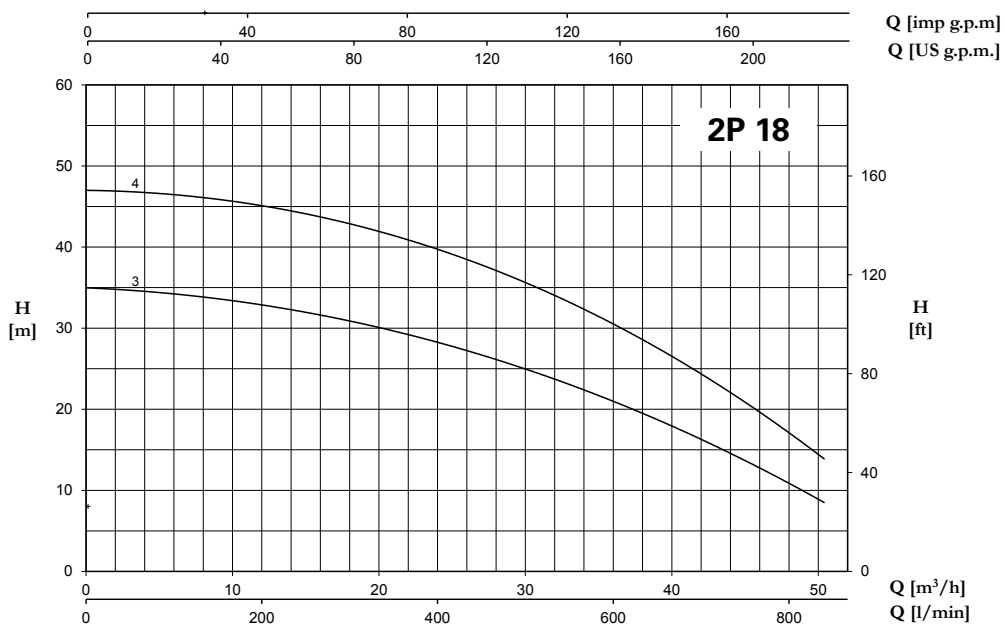


2P 7		P2		P1 (kW)		AMPERE		Q (m³/h - l/min)								
1~	3~	(HP)	(kW)	1~	3~	1~	3~	0	4,8	7,2	9,6	12	14,4	16,8	19,2	20,4
						1x230 V 50 Hz	3x400 V 50 Hz	0	80	120	160	200	240	280	320	340
								H (m)								
2P 7-120/3	2P 7-120/3T	2x1,2	2x0,9	2x1,32	2x1,3	2x5,9	2x2,6	36,7	34	32	29,6	26,5	23	18,6	13,8	11
2P 7-180/4	2P 7-180/4T	2x1,8	2x1,3	2x1,83	2x1,71	2x8,3	2x3,2	49,5	47,4	45,3	42,5	39,2	34,8	29,4	22,6	16,9
2P 7-250/5	2P 7-250/5T	2x2,5	2x1,85	2x2,39	2x2,15	2x10,9	2x4,2	62,6	60,6	58,2	55,1	51,1	45,8	39	29,8	21,5
2P 7-300/6	2P 7-300/6T	2x3	2x2,2	2x2,68	2x2,63	2x12,2	2x5	74,8	71,5	68,3	64,5	59,3	53	44,6	34,5	26,7
-	2P 7-350/7T	2x3,5	2x2,57	-	2x3,04	-	2x5,5	87,2	83,3	79,3	74,6	68,9	61,9	52,5	41	32,2

BOOSTERSET 2 PLUS



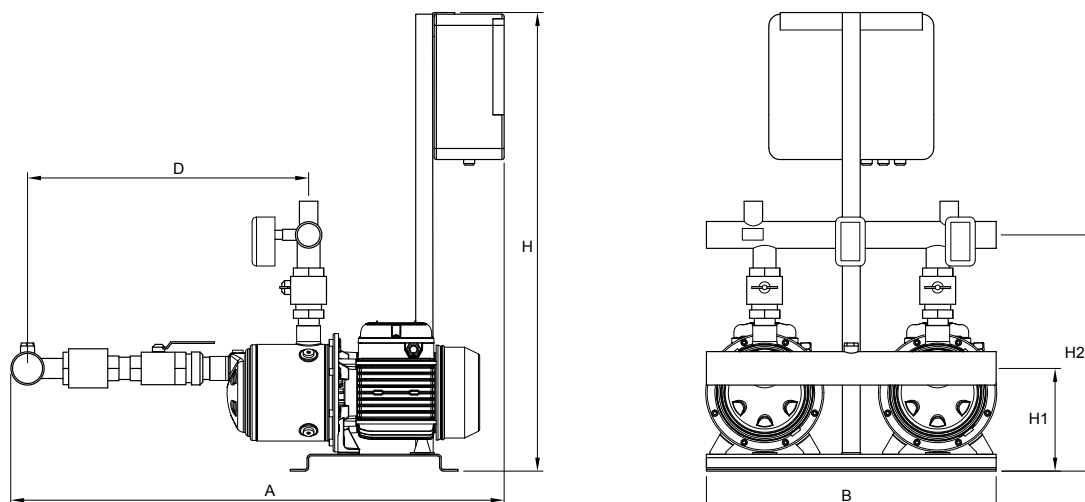
2P 9		P2		P1 (kW)		AMPERE		Q (m³/h - l/min)											
1~	3~					1~	3~	H (m)											
		1x230 V 50 Hz	3x400 V 50 Hz	0	7,2			9,6	12	14,4	16,8	19,2	21,6	24	36,4	28,8			
2P 9-150/3	2P 9-150/3T	2x1,5	2x1,1	2x1,43	2x1,38	2x6,7	2x2,8	35,2	32,6	31,5	30,3	28,8	26,9	24,5	21,5	18,3	14,7	10,8	
2P 9-200/4	2P 9-200/4T	2x2	2x1,5	2x1,88	2x1,77	2x8,4	2x3,3	47,1	43,5	42	40,5	38,3	35,7	32,4	28,4	23,8	18,9	13,3	
2P 9-250/5	2P 9-250/5T	2x2,5	2x1,85	2x2,32	2x2,18	2x10,6	2x4,3	59,2	54,4	52,4	50,4	47,9	44,8	40,5	35,5	29,8	23,5	16,3	



2P 18		P2		P1 (kW)	A		Q (m³/h - l/min)																	
3~	3~				3~	H (m)																		
		3x400 V 50 Hz	0	12		14,4	16,8	19,2	21,6	24	26,4	28,8	31,2	33,6	36	38,4	40,8	43,2	45,6	48	50,4			
2P 18-250/3T	2x2,5	2x1,85	2x2,19	2x4,3	35	32,7	32,2	31,4	30,5	29,5	28,3	26,7	25,5	24,3	22,8	21,2	19,3	17,3	15,1	12,9	10,8	8,7		
2P 18-400/4T	2x4	2x3	2x2,99	2x5,5	47,2	44,6	44,1	43,3	42,4	41,2	40	38,5	36,7	34,9	32,9	30,5	27,9	25,3	22,7	20	17,1	14,3		

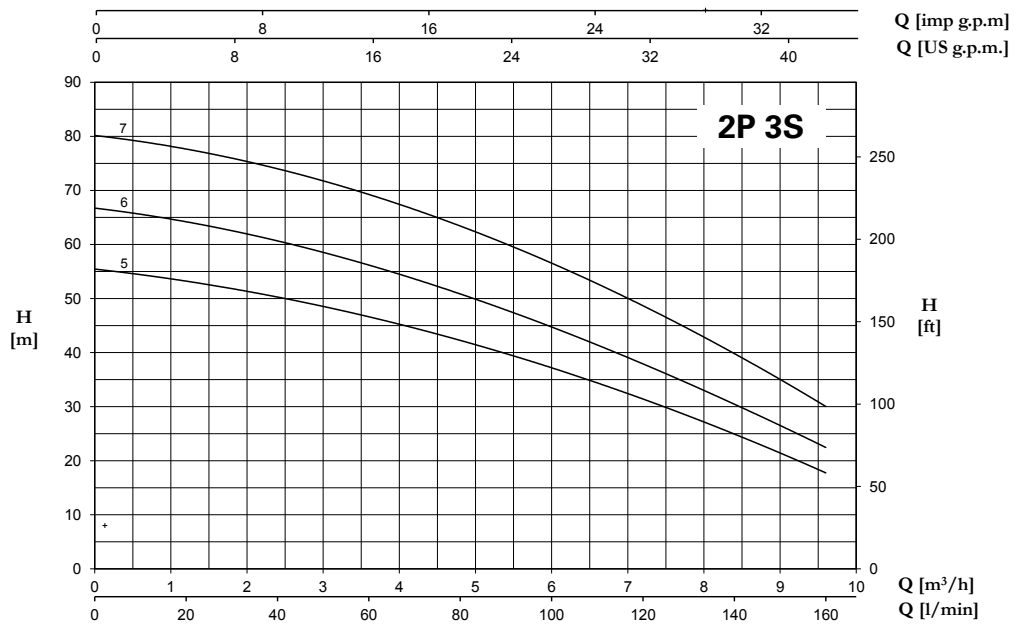
GRUPPI DI PRESSURIZZAZIONE A 2 POMPE / 2 PUMPS PRESSURE SYSTEM / GRUPO DE PRESIÓN CON 2 BOMBAS / GROUPE DE PRESSURISATION AVEC 2 POMPES

BOOSTERSET 2 PLUS



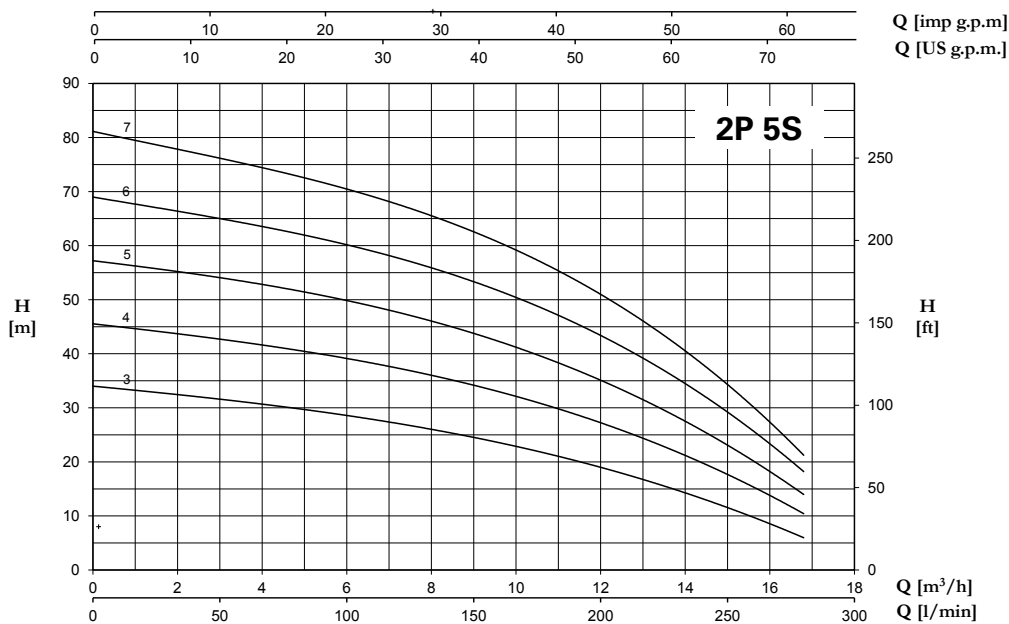
TYPE	DIMENSIONS (mm)								Kg
	A	B	H	D	H1	H2	DNA	DNM	
2P 3-100/5	884	520	738	423	178	376	2" G	1"1/2 G	45
2P 3-120/6	908	520	738	447	178	376	2" G	1"1/2 G	47
2P 3-150/7	932	520	738	471	184	382	2" G	1"1/2 G	52
2P 5-80/3	836	520	738	375	178	376	2" G	1"1/2 G	41
2P 5-120/4	860	520	738	399	178	376	2" G	1"1/2 G	45
2P 5-150/5	884	520	738	423	184	382	2" G	1"1/2 G	50
2P 5-180/6	908	520	738	447	184	382	2" G	1"1/2 G	54
2P 5-200/7	932	520	738	471	184	382	2" G	1"1/2 G	57
2P 7-120/3	1010	520	738	541	142	434	2"1/2 G	2" G	55
2P 7-180/4	1034	520	738	565	148	440	2"1/2 G	2" G	59
2P 7-250/5T	1058	520	738	589	148	440	2"1/2 G	2" G	64
2P 7-300/6T	1082	520	738	613	148	440	2"1/2 G	2" G	68
2P 7-350/7T	1106	520	738	637	153	445	2"1/2 G	2" G	72
2P 9-150/3	979	520	738	506	148	400	2"1/2 G	2" G	55
2P 9-200/4	1009	520	738	536	148	400	2"1/2 G	2" G	59
2P 9-250/5T	1039	520	738	566	148	400	2"1/2 G	2" G	62
2P 18-250/3T	1101	520	738	592	148	516	3" G	2"1/2 G	71
2P 18-400/4T	1138	520	738	629	153	521	3" G	2"1/2 G	82

BOOSTERSET 2 PLUS S

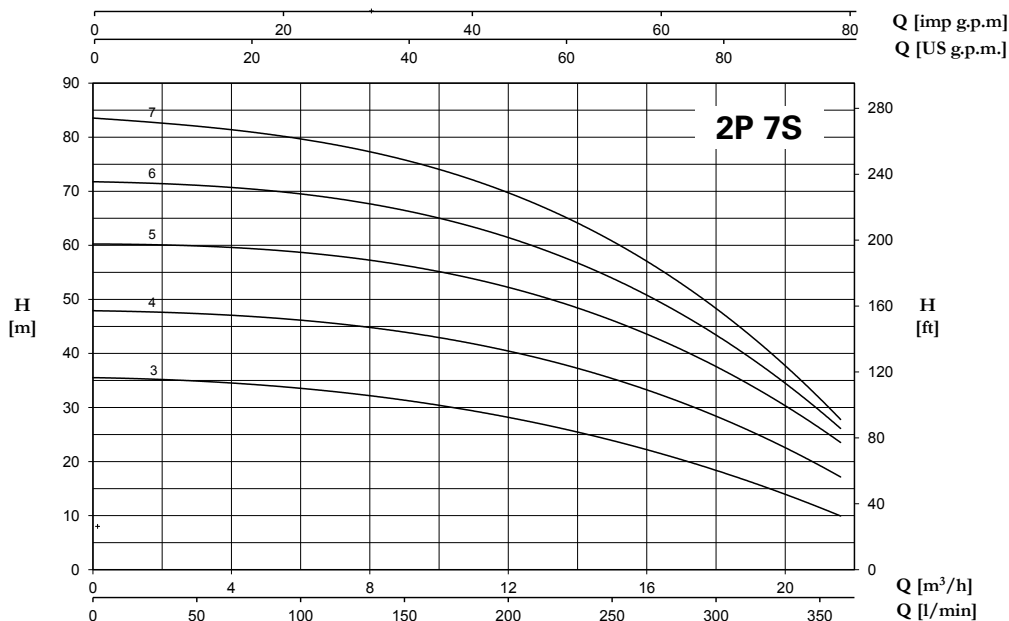


2P 3S		P2		P1 (kW)		AMPERE		Q (m³/h - l/min)						
1~	3~					1~	3~	0	1,2	2,4	3,6	4,8	7,2	9,6
		(HP)	(kW)	1~	3~	1x230 V 50 Hz	3x400 V 50 Hz	H (m)						
2P 3S-100/5	2P 3S-100/5T	2x1	2x0,75	2x0,99	2x0,92	2x4,4	2x1,7	55,3	53,5	50,3	46,5	42,1	31,6	17,7
2P 3S-120/6	2P 3S-120/6T	2x1,2	2x0,9	2x1,11	2x1,11	2x5,1	2x2,5	66,6	64,4	60,8	56	50,7	38,1	22,4
2P 3S-150/7	2P 3S-150/7T	2x1,5	2x1,1	2x1,38	2x1,31	2x6,4	2x2,7	80,1	77,7	74,2	69,1	63,3	48,8	30

BOOSTERSET 2 PLUS S

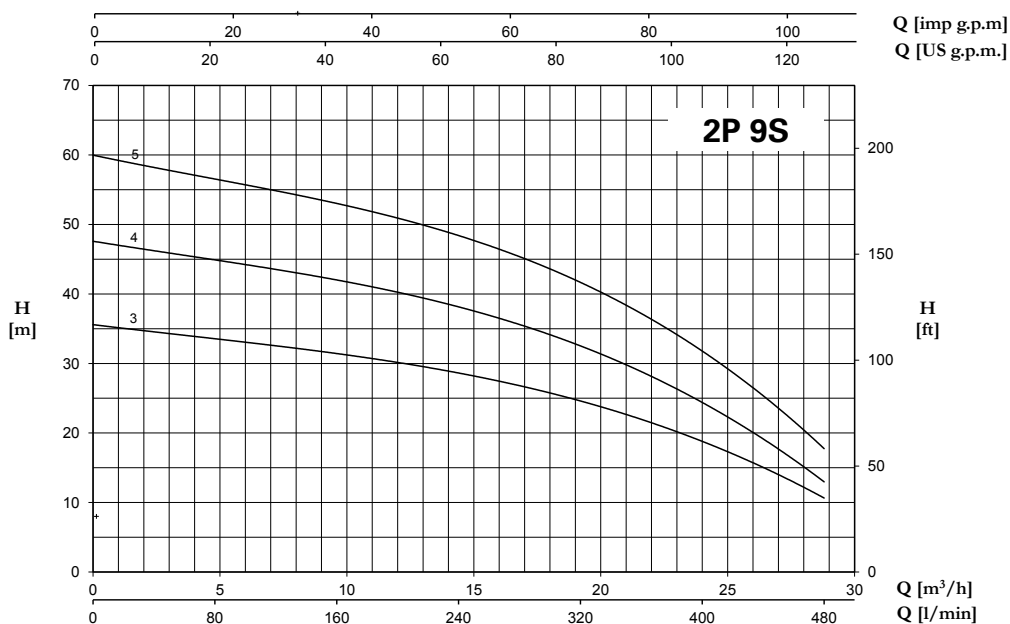


2P 5S		P2		P1 (kW)		AMPERE		Q (m³/h - l/min)							
1~	3~	(HP)	(kW)	1~	3~	1~	3~	0	3,6	4,8	7,2	9,6	12	14,4	16,8
						0	60	80	120	160	200	240	280		
						1x230 V 50 Hz	3x400 V 50 Hz	H (m)							
2P 5S-80/3	2P 5S-80/3T	2x0,8	2x0,6	2x0,8	2x0,75	2x3,8	2x1,4	34	31,1	29,9	27	23,6	19,1	13,1	6
2P 5S-120/4	2P 5S-120/4T	2x1,2	2x0,9	2x1,09	2x1,08	2x4,9	2x2,4	45,5	42,2	40,7	37,2	32,9	27,4	19,8	10,4
2P 5S-150/5	2P 5S-150/5T	2x1,5	2x1,1	2x1,39	2x1,31	2x6,5	2x2,7	57,2	53,4	51,7	47,6	42,3	35,2	25,7	14
2P 5S-180/6	2P 5S-180/6T	2x1,8	2x1,3	2x1,63	2x1,55	2x7,3	2x3	68,9	64,4	62,3	57,5	51,5	43,5	32,6	18,1
2P 5S-200/7	2P 5S-200/7T	2x2	2x1,5	2x1,94	2x1,67	2x8,7	2x3,3	81	75,5	73	67,4	60,3	51	38,6	21

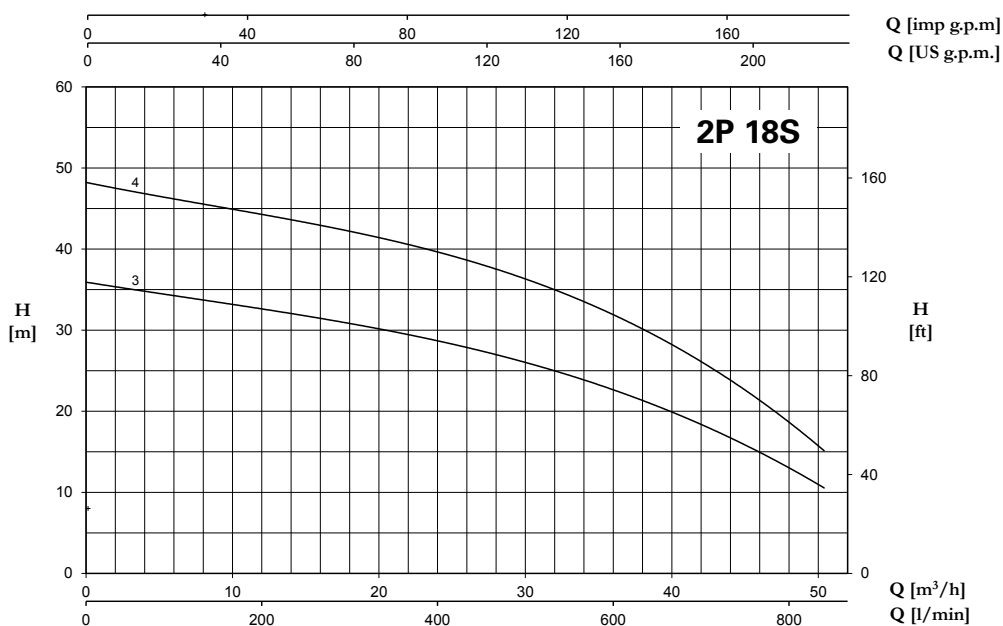


2P 7S		P2		P1 (kW)		AMPERE		Q (m³/h - l/min)								
1~	3~	(HP)	(kW)	1~	3~	1~	3~	0	4,8	7,2	9,6	12	14,4	16,8	19,2	21,6
						0	80	120	160	200	240	280	320	360		
						1x230 V 50 Hz	3x400 V 50 Hz	H (m)								
2P 7S-120/3	2P 7S-120/3T	2x1,2	2x0,9	2x1,23	2x1,22	2x5,6	2x2,5	35,6	33,9	32,8	31,2	28,1	24,7	20,8	15,7	10
2P 7S-180/4	2P 7S-180/4T	2x1,8	2x1,3	2x1,69	2x1,62	2x7,7	2x3,1	48	46,3	45,7	43,6	40,4	36,4	31,4	25	17,2
-	2P 7S-250/5T	2x2,5	2x1,85	-	2x2,05	-	2x4,1	60,3	59	58,2	55,7	52,2	47,4	41,3	33,5	22
-	2P 7S-300/6T	2x3	2x2,2	-	2x2,44	-	2x4,8	72,5	70,5	69,2	66	61,5	55,7	47,8	37,8	24,7
-	2P 7S-350/7T	2x3,5	2x2,57	-	2x2,84	-	2x5,1	83,5	80,7	78,8	74,7	69,4	62,6	53,9	42,7	27,5

BOOSTERSET 2 PLUS S



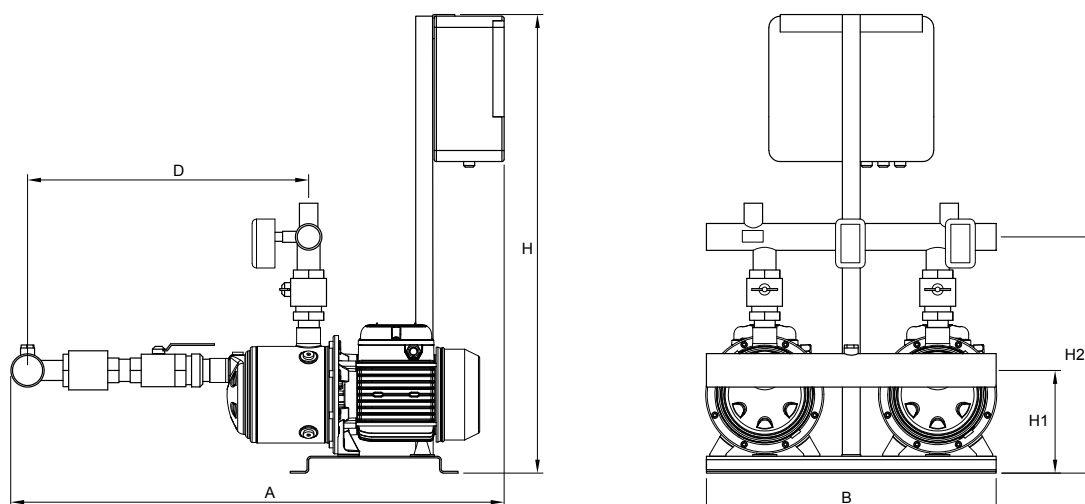
2P 9S		P2		P1 (kW)		AMPERE		Q (m³/h - l/min)										
1~	3~					1~	3~	0	7,2	9,6	12	14,4	16,8	19,2	21,6	24	26,4	28,8
								0	120	160	200	240	280	320	360	400	440	480
		(HP)	(kW)	1~	3~	1x230 V 50 Hz	3x400 V 50 Hz	H (m)										
2P 9S-150/3	2P 9S-150/3T	2x1,5	2x1,1	2x1,47	2x1,4	2x6,8	2x2,8	35,6	32,5	31,5	30	28,7	26,9	24,6	22	18,7	15	10,7
2P 9S-200/4	2P 9S-200/4T	2x2	2x1,5	2x1,88	2x1,77	2x8,4	2x3,3	47,6	43,5	42,1	40,1	38,1	35,7	32,7	28,9	24,2	19	13,1
-	2P 9S-250/5T	2x2,5	2x1,85	-	2x2,23	-	2x4,3	60	54,8	53	51	48,2	45,4	42	37,3	31,6	25	18



2P 18S		P2		P1 (kW)	AMPERE		Q (m³/h - l/min)																
3~	3~				3~	0	12	14,4	16,8	19,2	21,6	24	26,4	28,8	31,2	33,6	36	38,2	40,8	43,2	45,2	48	50,4
						0	200	240	280	320	360	400	440	480	520	560	600	640	680	720	760	800	840
		(HP)	(kW)	3~	H (m)																		
2P 18S-250/3T	2x2,5	2x1,85	2x2,29	2x4,4	35,7	33,1	32,3	31,3	30,4	29,4	28,4	27,4	26,3	25,1	24	22,8	21,4	19,6	17,8	15,4	12,9	10,2	
2P 18S-400/4T	2x4	2x3	2x3,11	2x5,7	47,9	45	44	42,8	41,7	40,5	39,1	37,8	36,6	35,2	33,9	32,2	30,2	28	25,1	22,1	18,1	14,9	

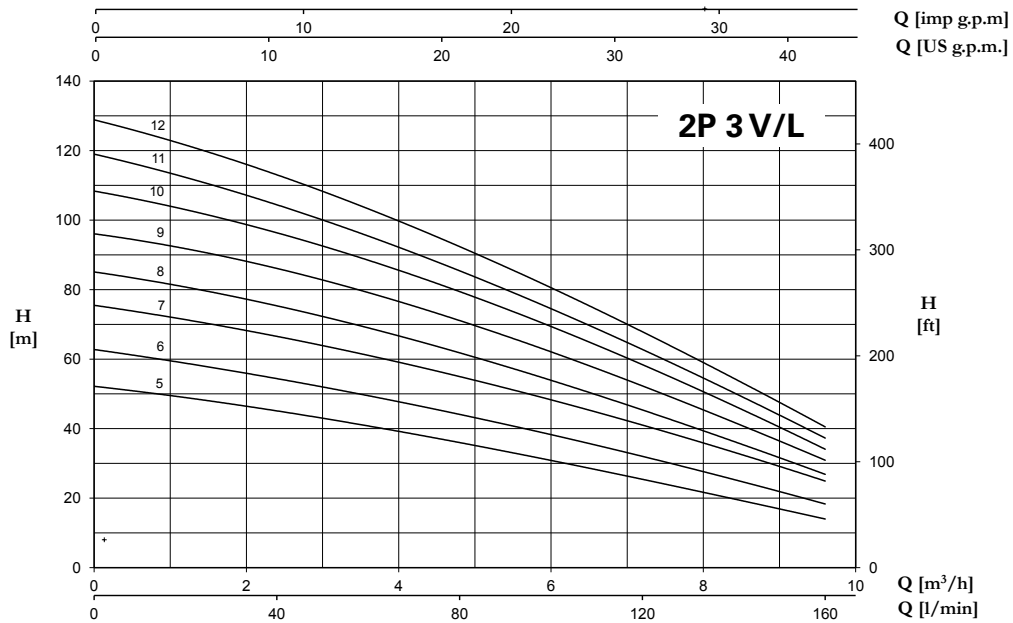
GRUPPI DI PRESSURIZZAZIONE A 2 POMPE / 2 PUMPS PRESSURE SYSTEM / GRUPO DE PRESIÓN CON 2 BOMBAS / GROUPE DE PRESSURISATION AVEC 2 POMPES

BOOSTERSET 2 PLUS S



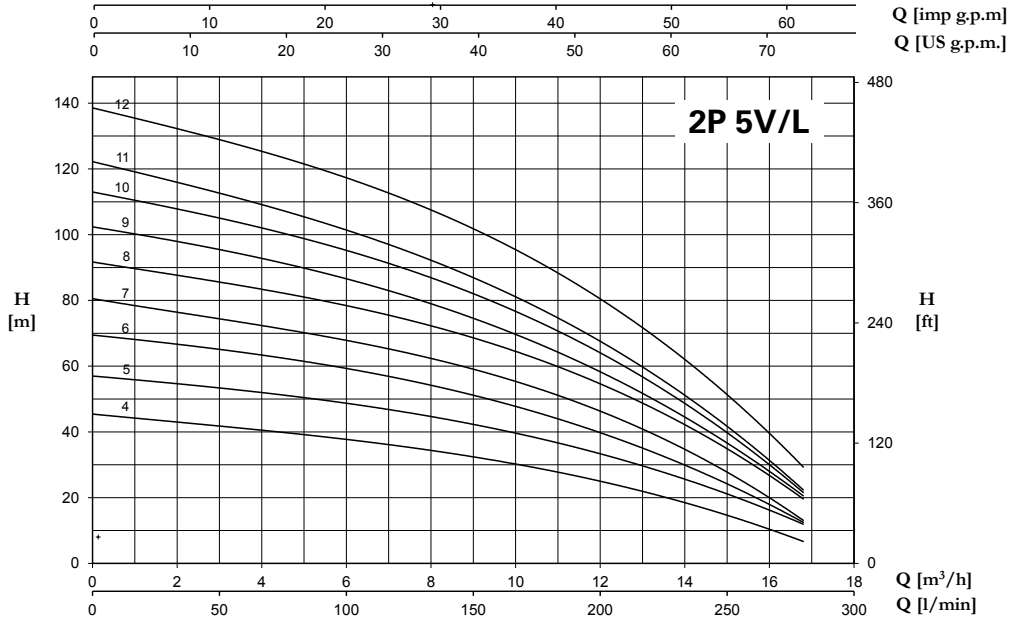
TYPE	DIMENSIONS (mm)								Kg
	A	B	H	D	H1	H2	DNA	DNM	
2P 3S-100/5	884	520	738	423	178	376	2" G	1"1/2 G	45
2P 3S-120/6	908	520	738	447	178	376	2" G	1"1/2 G	47
2P 3S-150/7	932	520	738	471	184	382	2" G	1"1/2 G	52
2P 5S-80/3	836	520	738	375	178	376	2" G	1"1/2 G	41
2P 5S-120/4	860	520	738	399	178	376	2" G	1"1/2 G	45
2P 5S-150/5	884	520	738	423	184	382	2" G	1"1/2 G	50
2P 5S-180/6	908	520	738	447	184	382	2" G	1"1/2 G	54
2P 5S-200/7	932	520	738	471	184	382	2" G	1"1/2 G	57
2P 7S-120/3	1010	520	738	541	142	434	2"1/2 G	2" G	55
2P 7S-180/4	1034	520	738	565	148	440	2"1/2 G	2" G	59
2P 7S-250/5T	1058	520	738	589	148	440	2"1/2 G	2" G	64
2P 7S-300/6T	1082	520	738	613	148	440	2"1/2 G	2" G	68
2P 7S-350/7T	1106	520	738	637	153	445	2"1/2 G	2" G	72
2P 9S-150/3	979	520	738	506	148	400	2"1/2 G	2" G	55
2P 9S-200/4	1009	520	738	536	148	400	2"1/2 G	2" G	59
2P 9S-250/5T	1039	520	738	566	148	400	2"1/2 G	2" G	62
2P 18S-250/3T	1101	520	738	592	148	516	3" G	2"1/2 G	71
2P 18S-400/4T	1138	520	738	629	153	521	3" G	2"1/2 G	82

BOOSTERSET 2 PLUS V/L

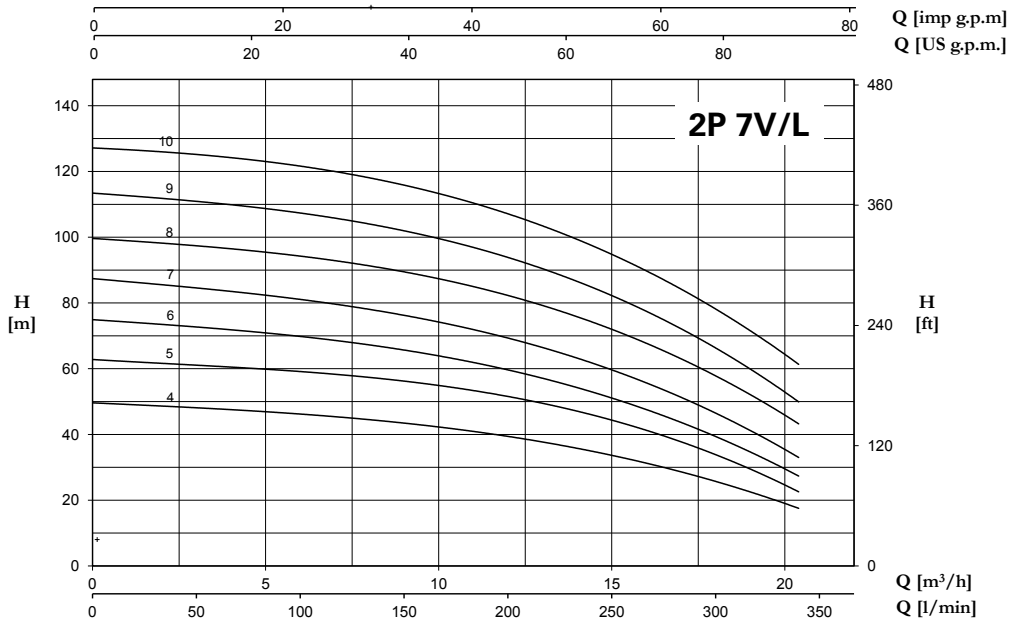


2P 3... V/L	P2		P1 (kW)	AMPERE	Q (m³/h - l/min)								
					H (m)								
					3~	0	1,2	2,4	3,6	4,8	7,2	9,6	
3~	(HP)	(kW)	3~	3x400 V 50 Hz	0	20	40	60	80	120	160		
2P 3...-100/5T	2x1	2x0,75	2x1	2x1,9	52,2	48,9	45,1	40,8	36,0	25,4	14,0		
2P 3...-120/6T	2x1,2	2x0,9	2x1,2	2x2,6	62,8	58,7	54,5	49,6	43,9	32,1	18,3		
2P 3...-150/7T	2x1,5	2x1,1	2x1,5	2x2,9	75,5	71,3	66,6	61,2	54,8	41,1	24,9		
2P 3...-180/8T	2x1,8	2x1,3	2x1,6	2x3	85,2	80,6	75,1	69,3	61,9	45,2	26,9		
2P 3...-200/9T	2x2	2x1,5	2x1,8	2x3,3	95,8	92,2	86,3	78,9	70,7	52,7	30,8		
2P 3...-250/10T	2x2,5	2x1,8	2x2	2x4,1	108,4	102,9	96,5	88,2	79,7	58,3	34,1		
2P 3...-280/11T	2x2,8	2x2,1	2x2,2	2x4,3	119,0	112,3	104,4	95,3	85,6	62,7	37,3		
2P 3...-300/12T	2x3	2x2,2	2x2,4	2x4,7	128,9	121,5	113	103,5	92,2	67,9	40,5		

BOOSTERSET 2 PLUS V/L

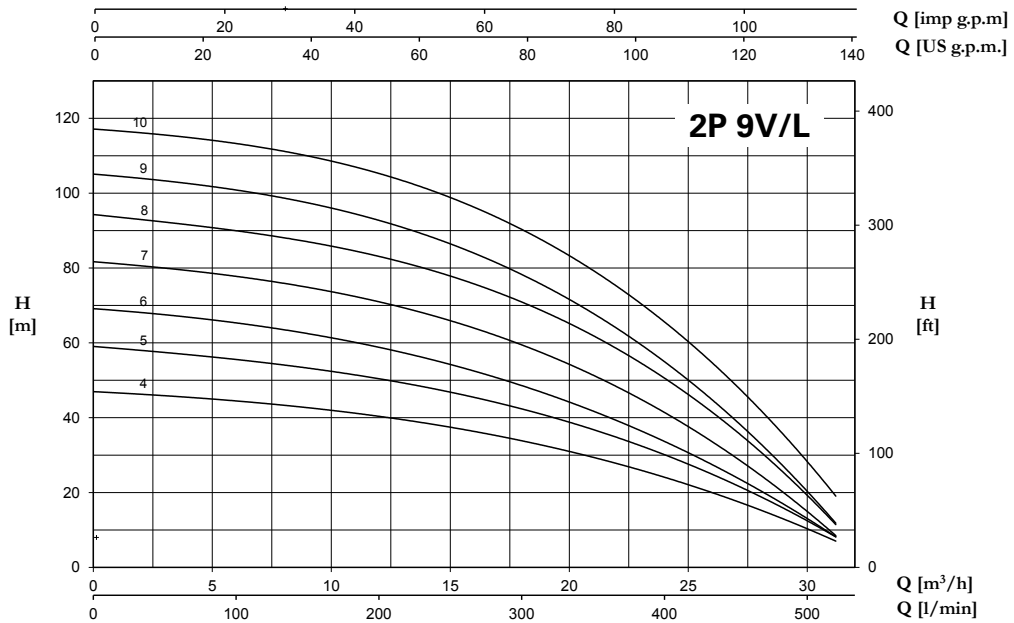


2P 5... V/L	P2		P1 (kW)	A	Q (m³/h - l/min)								
					3~								
					0	3,6	4,8	7,2	9,6	12	14,4	16,8	
3~			3~	3x400 V 50 Hz	H (m)								
	(HP)	(kW)	3~										
2P 5...-120/4T	2x1,2	2x0,9	2x1,13	2x2,5	45,3	41,3	39,6	35,6	30,8	24,9	17,6	6,4	
2P 5...-150/5T	2x1,5	2x1,1	2x1,39	2x2,8	56,8	53	51	46,1	40,1	33,3	24,8	11,5	
2P 5...-180/6T	2x1,8	2x1,3	2x1,62	2x3	69,3	64,4	62,0	55,6	48,2	39,6	28,8	12,0	
2P 5...-200/7T	2x2	2x1,5	2x1,86	2x3,4	80,3	73,6	71,0	64,5	56,1	46,0	33,4	12,5	
2P 5...-250/8T	2x2,5	2x1,87	2x2,17	2x4,1	91,4	85,0	81,8	74,3	65,5	54,7	40,4	19,1	
2P 5...-280/9T	2x2,8	2x2,1	2x2,4	2x4,4	102,1	94,6	90,7	81,6	71,0	58,5	42,3	20,1	
2P 5...-300/10T	2x3	2x2,2	2x2,73	2x4,9	112,7	103,9	99,9	89,8	78,2	64	46,4	21	
2P 5...-350/11T	2x3,5	2x2,6	2x2,89	2x5	122,0	111,2	106,3	95,6	83,1	67,6	48,2	22,0	
2P 5...-380/12T	2x3,8	2x2,85	2x3,2	2x6,0	138,4	127,2	122,4	111,7	97,3	80,4	58,8	28,9	

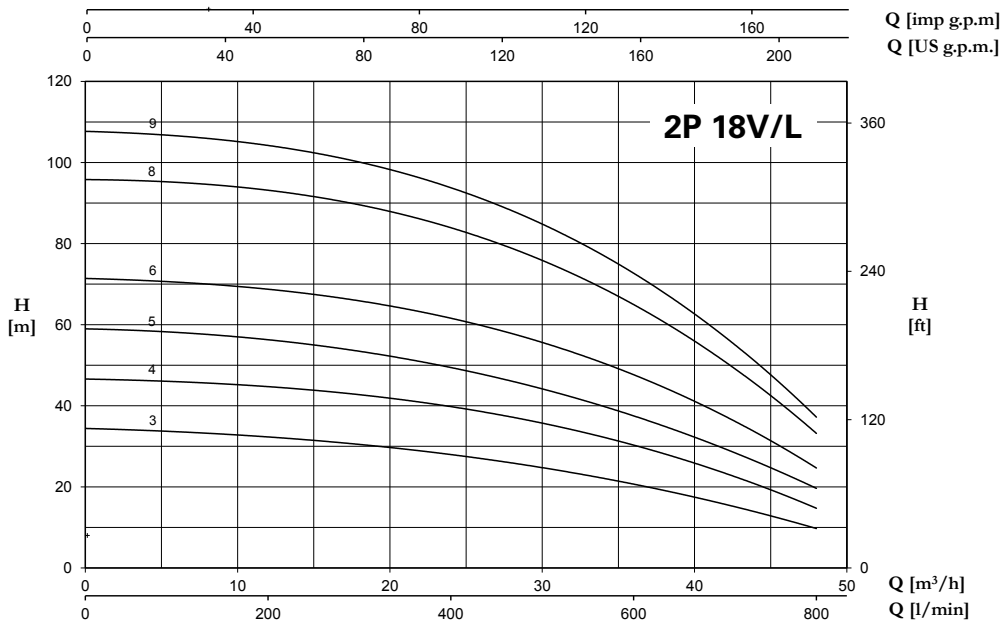


2P 7... V/L	P2		P1 (kW)	A	Q (m³/h - l/min)								
					3~								
					0	4,8	7,2	9,6	12	14,4	16,8	19,2	20,4
3~			3~	3x400 V 50 Hz	H (m)								
	(HP)	(kW)	3~										
2P 7...-180/4T	2x1,8	2x1,3	2x1,71	2x3,2	49,5	47,4	45,3	42,5	39,2	34,8	29,4	22,6	16,9
2P 7...-250/5T	2x2,5	2x1,85	2x2,15	2x4,2	62,6	60,6	58,2	55,1	51,1	45,8	38,9	29,8	21,5
2P 7...-300/6T	2x3	2x2,2	2x2,63	2x5	74,8	71,5	68,3	64,5	59,3	53,0	44,6	34,5	26,7
2P 7...-350/7T	2x3,5	2x2,6	2x3,04	2x5,5	87,2	83,3	79,3	74,6	68,9	61,9	52,5	41,0	32,2
2P 7...-400/8T	2x4	2x3	2x3,6	2x6,8	99,5	96,1	92,6	87,9	81,9	74,5	64,4	51,0	43,0
2P 7...-450/9T	2x4,5	2x3,31	2x4,09	2x7,0	113,2	109,7	105,4	100,1	93,5	84,8	73,6	59,6	49,0
2P 7...-550/10T	2x5,5	2x4	2x4,6	2x8,3	127,0	123,8	119,6	114,1	106,6	97,6	86,0	70,3	61,0

BOOSTERSET 2 PLUS V/L

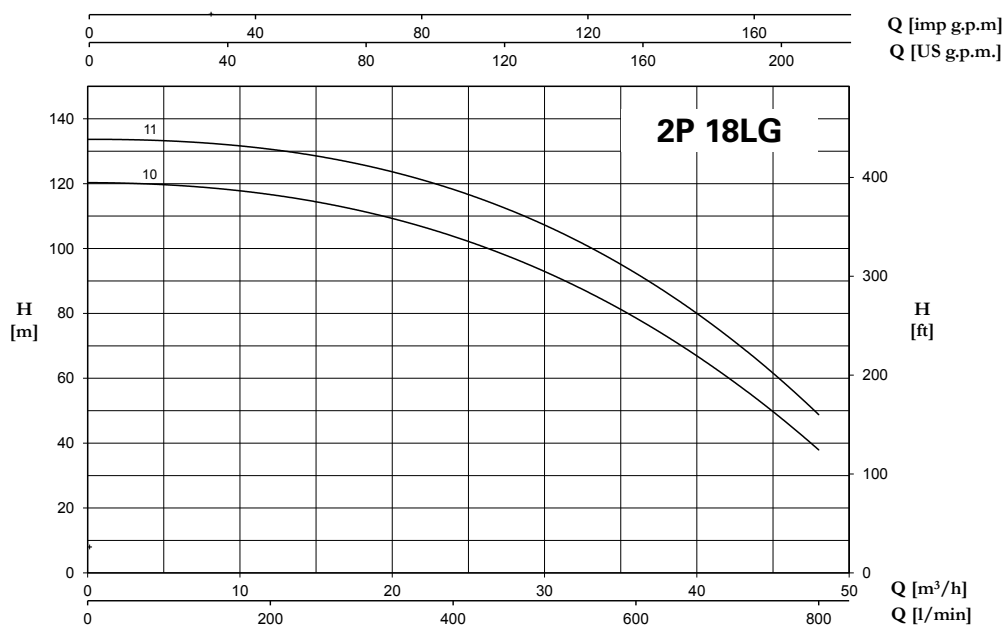


2P 9... V/L	P2		P1 (kW)	A	Q (m³/h - l/min)															
					3~	H (m)														
						3x400 V 50 Hz														
						(HP)	(kW)	3~	0	7,2	9,6	12	14,4	16,8	19,2	21,6	24	26,4	28,8	31,2
3~				0	7,2	9,6	12	14,4	16,8	19,2	21,6	24	26,4	28,8	31,2					
				0	120	160	200	240	280	320	360	400	440	480	520					
2P 9...-200/4T	2x2	2x1,5	2x1,77	2x3,3	47,1	43,5	42,0	40,5	38,3	35,7	32,4	28,4	23,8	18,9	13,3	7,3				
2P 9...-250/5T	2x2,5	2x1,87	2x2,18	2x4,3	59,2	54,4	52,4	50,4	47,9	44,8	40,5	35,5	29,8	23,5	16,3	8,5				
2P 9...-300/6T	2x3	2x2,2	2x2,64	2x4,8	69,4	63,7	61,4	58,8	55,6	51,6	46,5	40,3	33,5	25,4	17,0	9,0				
2P 9...-400/7T	2x4	2x3	2x3,09	2x5,7	82,0	76,0	73,7	70,9	67,5	63,0	57,0	49,7	41,0	31,2	20,1	9,5				
2P 9...-450/8T	2x4,5	2x3,37	2x3,67	2x6,4	94,5	88,4	86,0	83	79,4	74,7	68,0	59,8	49,8	38,9	27,0	11,6				
2P 9...-500/9T	2x5	2x3,7	2x4,03	2x6,9	105,4	98,9	96,1	92,7	88,5	82,8	75,0	65,4	54,5	41,8	28,0	12,5				
2P 9...-550/10T	2x5,5	2x4,0	2x4,57	2x8,3	117,6	111,0	108,4	105,3	101,1	95,1	87,2	76,7	64,8	51,2	36,4	20,1				



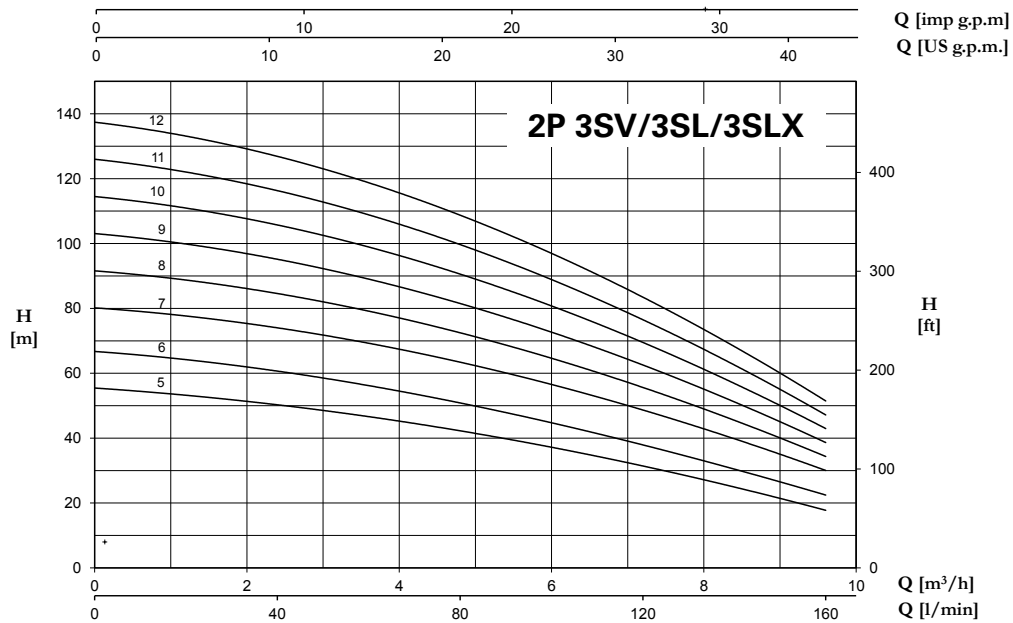
2P 18... V/L	P2		P1 (kW)	A	Q (m³/h - l/min)																		
					3~	H (m)																	
						3x400 V 50 Hz																	
						(HP)	(kW)	3~	0	12	14,4	16,8	19,2	21,6	24	26,4	28,8	31,2	33,6	36	38,4	40,8	43,2
3~				0	12	14,4	16,8	19,2	21,6	24	26,4	28,8	31,2	33,6	36	38,4	40,8	43,2	45,6	48			
				0	200	240	280	320	360	400	440	480	520	560	600	640	680	720	760	800			
2P 18...-250/3T	2x2,5	2x1,85	2x2,19	2x4,3	34,5	32,0	31,6	30,9	30,1	29,1	28,1	26,8	25,5	24,1	22,5	20,7	18,7	16,5	14,4	12,2	10,0		
2P 18...-400/4T	2x4	2x3	2x2,99	2x5,5	46,8	44,2	43,7	43,1	42,4	41,3	40,1	38,6	36,9	35	32,6	30,1	27,4	24,5	21,5	18,4	15,2		
2P 18...-450/5T	2x4,5	2x3,31	2x3,68	2x6,6	59,1	55,9	55,1	54,1	52,8	51,3	49,7	47,7	45,5	43,0	40,3	37,3	34,3	30,9	27,4	23,9	19,8		
2P 18...-550/6T	2x5,5	2x4	2x4,51	2x8,7	71,6	68,2	67,4	66,5	65,4	63,8	61,9	59,7	57	54,2	51,1	47,6	43,7	39,5	34,7	29,9	25,2		
2P 18...-750/8T	2x7,5	2x5,5	2x6	2x10,7	96,1	92,6	91,5	90,1	88,5	86,6	84,4	81,6	78,3	74,5	69,8	64,7	59,1	53,3	46,9	40,5	34,3		
2P 18...-900/9T	2x9	2x6,6	2x7,17	2x12,8	108,0	103,6	102,3	100,8	99,0	96,9	94,1	91,1	87,5	83,0	78,3	72,6	66,2	59,6	52,6	45,5	38,3		

BOOSTERSET 2 PLUS LG



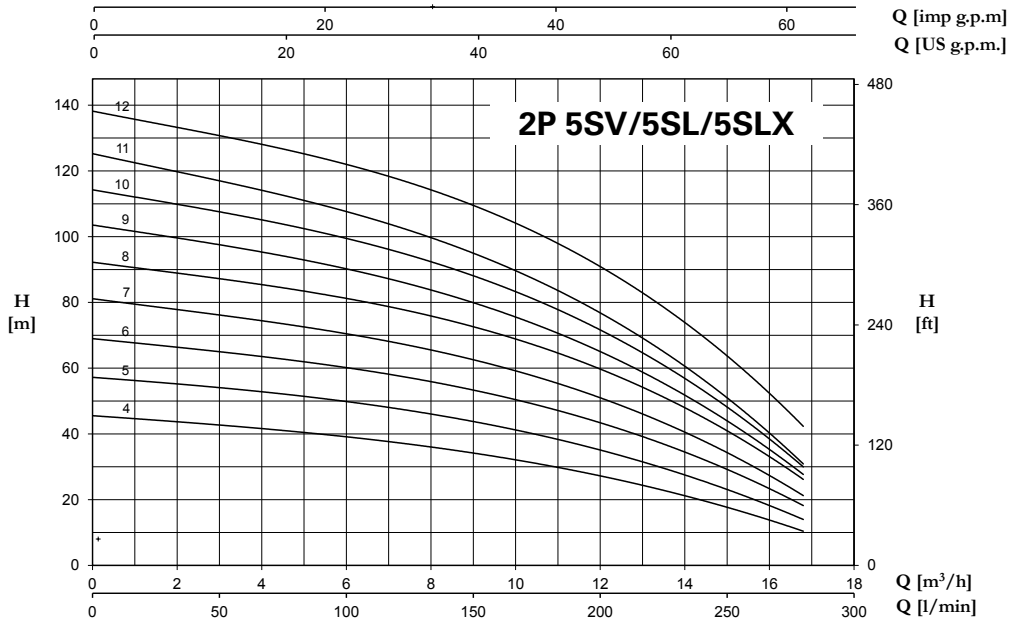
2P 18LG		P2		P1 (kW)	A	Q (m³/h - l/min)															
3~	(HP)	(kW)	3~	3~	3~	H (m)															
						0	12	14,4	16,8	19,2	21,6	24	26,4	28,8	31,2	33,6	36	38,4	40,8	43,2	45,6
2P 18LG-920/10T	2x9,2	2x6,8	2x7,4	2x13	120,7	115,6	114,5	112,7	110,4	107,4	103,9	100,3	96,0	91,2	85,5	78,3	70,8	63,1	55,5	47,5	39,1
2P 18LG-1000/11T	2x10	2x7,5	2x8,2	2x14,6	134,3	129,0	128,2	126,8	124,7	122,1	119,1	115,0	110,6	105,7	99,6	92,1	83,6	75,7	67,3	59,1	50,7

BOOSTERSET 2 PLUS SV/SL/SLX

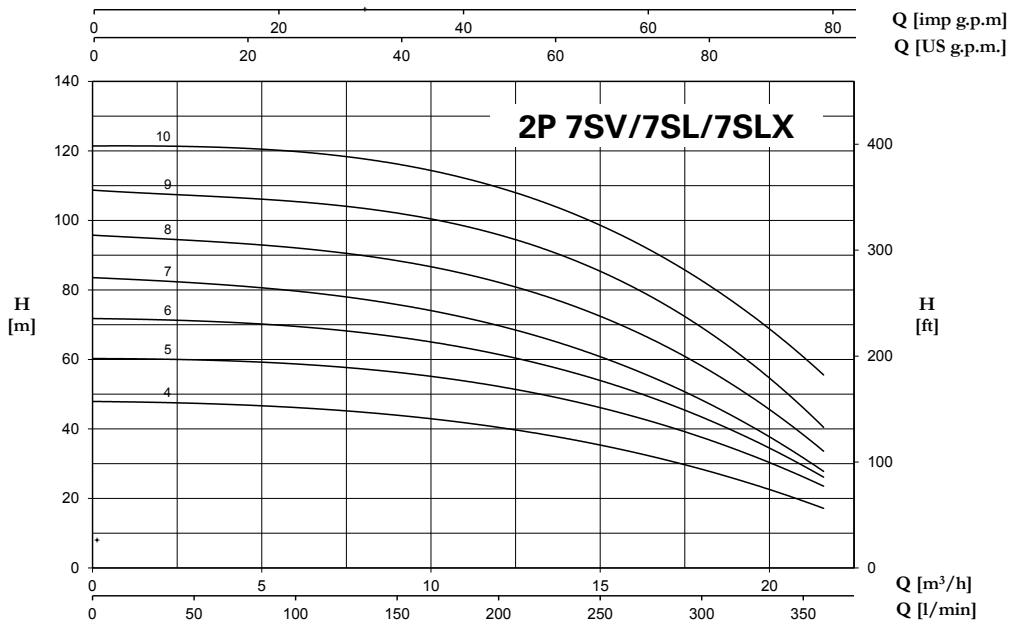


2P 3... SV/SL/SLX	P2		P1 (kW)	AMPERE	Q (m³/h - l/min)						
				3~	0	1,2	2,4	3,6	4,8	7,2	9,6
				3x400 V 50 Hz	0	20	40	60	80	120	160
3~	(HP)	(kW)	3~	H (m)							
2P 3...-100/5T	2x1	2x0,75	2x0,9	2x1,7	55,3	53,5	50,3	46,5	42,1	31,6	17,7
2P 3...-120/6T	2x1,2	2x0,9	2x1,1	2x2,5	66,6	64,4	60,8	56,0	50,7	38,1	22,4
2P 3...-150/7T	2x1,5	2x1,1	2x1,3	2x2,7	80,1	77,7	74,2	69,1	63,3	48,8	30,0
2P 3...-180/8T	2x1,8	2x1,3	2x1,5	2x2,7	91,5	88,8	84,8	79,0	72,3	55,8	34,3
2P 3...-200/9T	2x2	2x1,5	2x1,6	2x3,0	103,0	99,9	95,4	88,8	81,4	62,7	38,6
2P 3...-250/10T	2x2,5	2x1,8	2x1,8	2x3,7	114,4	111,0	106,0	98,7	90,4	69,7	42,9
2P 3...-280/11T	2x2,8	2x2,1	2x2,0	2x3,9	125,9	122,1	116,6	108,6	99,5	76,7	47,1
2P 3...-300/12T	2x3	2x2,2	2x2,2	2x4,3	137,3	133,2	127,2	118,5	108,5	83,7	51,4

BOOSTERSET 2 PLUS SV/SL/SLX

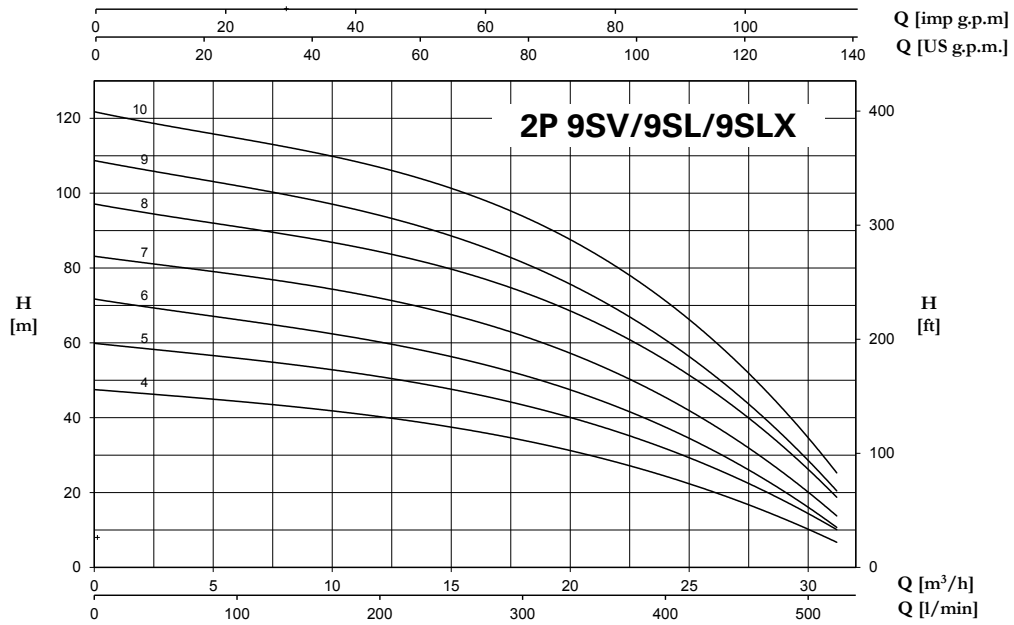


2P 5... SV/SL/SLX	P2		P1 (kW)	AMPERE	Q (m³/h - l/min)							
				3~	0	3,6	4,8	7,2	9,6	12	14,4	16,8
				3x400 V 50 Hz	0	60	80	120	160	200	240	280
(HP)		(kW)	3~	H (m)								
2P 5...-120/4T	2x1,2	2x0,9	2x1,09	2x2,4	45,5	42,2	40,7	37,2	32,9	27,4	19,8	10,4
2P 5...-150/5T	2x1,5	2x1,1	2x1,31	2x2,7	57,2	53,4	51,7	47,6	42,3	35,2	25,7	14,0
2P 5...-180/6T	2x1,8	2x1,3	2x1,55	2x3	68,9	64,4	62,3	57,5	51,5	43,5	32,6	18,1
2P 5...-200/7T	2x2	2x1,5	2x1,77	2x3,3	81	75,5	73,0	67,4	60,3	51,0	38,6	21,0
2P 5...-250/8T	2x2,5	2x1,9	2x2,07	2x4	92,1	86,5	84,0	77,8	70,1	60	45,5	26
2P 5...-280/9T	2x2,8	2x2,1	2x2,27	2x4,2	103,4	96,7	93,5	86	77,1	65,6	48,7	27,6
2P 5...-300/10T	2x3	2x2,2	2x2,57	2x4,7	114,2	106,4	102,9	95,2	85,2	72,0	53,3	30
2P 5...-350/11T	2x3,5	2x2,6	2x2,76	2x4,9	125,1	115,7	111,8	102,6	91,6	77,1	57,1	30,7
2P 5...-380/12T	2x3,8	2x2,8	2x3,2	2x6,0	138,1	129,4	125,9	117,4	106	91,2	70,1	42,2

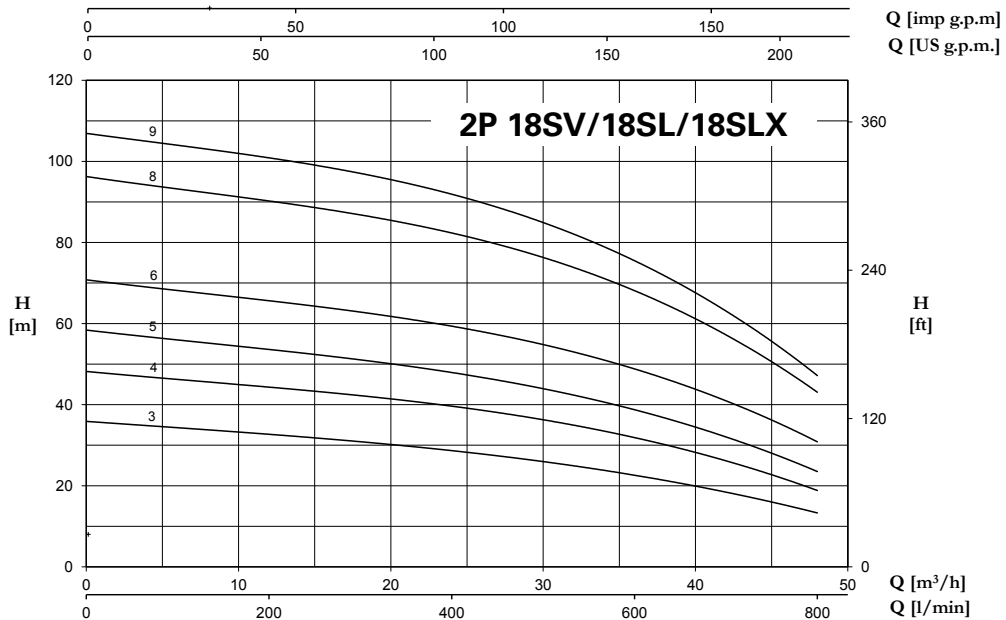


2P 7... SV/SL/SLX	P2		P1 (kW)	AMPERE	Q (m³/h - l/min)								
				3~	0	4,8	7,2	9,6	12	14,4	16,8	19,2	21,6
				3x400 V 50 Hz	0	80	120	160	200	240	280	320	360
(HP)		(kW)	3~	H (m)									
2P 7...-180/4T	2x1,8	2x1,3	2x1,62	2x3,1	48,0	46,3	45,7	43,6	40,4	36,4	31,4	25,0	17,2
2P 7...-250/5T	2x2,5	2x1,9	2x2,05	2x4,1	60,3	59,0	58,2	55,7	52,2	47,4	41,3	33,5	23,5
2P 7...-300/6T	2x3	2x2,2	2x2,44	2x4,8	71,8	70,0	68,9	65,7	61,3	55,4	48,1	38,5	26,0
2P 7...-350/7T	2x3,5	2x2,6	2x2,84	2x5,1	83,5	80,7	78,8	74,7	69,4	62,6	53,9	42,7	27,5
2P 7...-400/8T	2x4,5	2x3	2x3,3	2x6	95,6	93,3	91,4	87,2	81,6	74,2	64,8	51,9	33,0
2P 7...-450/9T	2x4,5	2x3,4	2x3,81	2x6,5	108,5	106,5	105,1	101,0	95,0	87,2	76,6	62,6	39,5
2P 7...-550/10T	2x5,5	2x4	2x4,32	2x7,9	121,5	120,1	119,3	115,3	109,2	100,8	89,8	75,0	55,4

BOOSTERSET 2 PLUS SV/SL/SLX



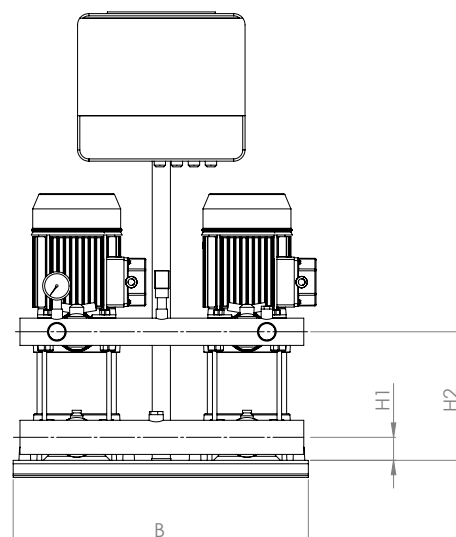
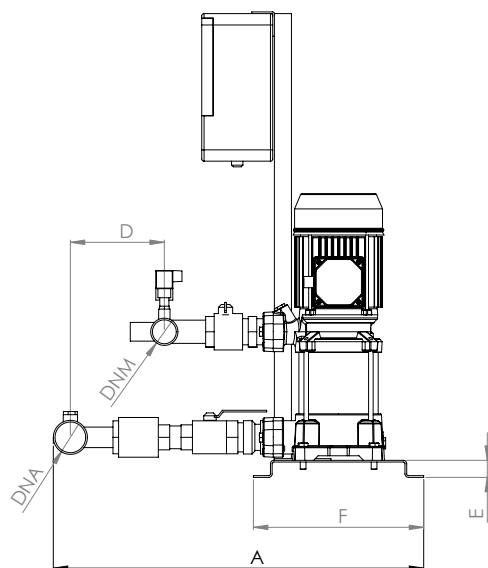
2P 9... SV/SL/SLX	P2		P1 (kW)	Q (m³/h - l/min)														
				3~	H (m)													
					3~													
					3x400 V 50 Hz													
	(HP)	(kW)	3~	0	7,2	9,6	12	14,4	16,8	19,2	21,6	24	26,4	28,8	31,2			
				0	120	160	200	240	280	320	360	400	440	480	520			
2P 9...-200/4T	2x2	2x1,5	2x1,77	2x3,3	47,6	43,5	42,1	40,1	38,1	35,7	32,7	28,9	24,2	19,0	13,1	7,1		
2P 9...-250/5T	2x2,5	2x1,87	2x2,23	2x4,3	60	54,8	53,0	51	48,2	45,4	42	37,3	31,6	25	18,0	10,6		
2P 9...-300/6T	2x3	2x2,2	2x2,58	2x4,9	71,8	64,9	63,0	59,9	57,0	53,7	49,7	44,3	37,0	29,5	20,8	11,1		
2P 9...-400/7T	2x4	2x3	2x3,13	2x5,8	83,3	76,7	74,9	71,8	68,3	64,6	59,9	53,5	44,8	35,9	25,7	14,3		
2P 9...-450/8T	2x4,5	2x3,37	2x3,72	2x6,4	97,3	89,5	87,3	84	80,5	76,5	71,6	64,8	54,9	44,0	32,4	19,7		
2P 9...-500/9T	2x5	2x3,7	2x4,11	2x7	109,0	100,0	97,6	93,6	89,5	85,0	79,4	71,6	60,1	48,0	34,9	21,9		
2P 9...-550/10T	2x5,5	2x4,0	2x4,58	2x8,3	122,0	112,8	110,5	106,5	102,2	97,3	91,6	82,8	70,7	57,1	42,3	26,5		



2P 18... SV/SL/SLX	P2		P1 (kW)	Q (m³/h - l/min)																	
				3~	H (m)																
					3~																
					3x400 V 50 Hz																
	(HP)	(kW)	3~	0	12	14,4	16,8	19,2	21,6	24	26,4	28,8	31,2	33,6	36	38,4	40,8	43,2	45,6	48	
				0	200	240	280	320	360	400	440	480	520	560	600	640	680	720	760	800	
2P 18...-250/3T	2x2,5	2x1,85	2x2,29	2x4,4	35,7	33,1	32,3	31,3	30,4	29,4	28,4	27,4	26,3	25,1	24	22,8	21,4	19,6	17,8	15,4	12,9
2P 18...-400/4T	2x4	2x3	2x3,11	2x5,7	47,9	45	44	42,8	41,7	40,5	39,1	37,8	36,6	35,2	33,9	32,2	30,2	28,0	25,1	22,1	18,1
2P 18...-450/5T	2x4,5	2x3,31	2x3,79	2x6,7	58,1	54,3	53,1	51,8	50,4	49,0	47,4	45,9	44,3	42,7	41,0	39,2	37,0	34,0	30,8	26,9	23,0
2P 18...-550/6T	2x5,5	2x4	2x4,63	2x8,7	70,5	66,4	65,0	63,6	62,0	60,5	58,9	57,2	55,4	53,5	51,5	49,3	46,3	43,3	39,4	34,9	30,4
2P 18...-750/8T	2x7,5	2x5,5	2x6,15	2x10,9	95,9	90,9	89,58	88,0	86,1	83,9	81,6	79,5	76,8	74,4	71,8	68,5	65,0	60,4	55,2	49,0	42,2
2P 18...-900/9T	2x9	2x6,6	2x7	2x12,7	106,4	101,8	100,4	98,6	96,1	93,5	91,0	88,2	85,5	82,7	79,7	76,2	72,1	66,9	60,8	53,7	46,1

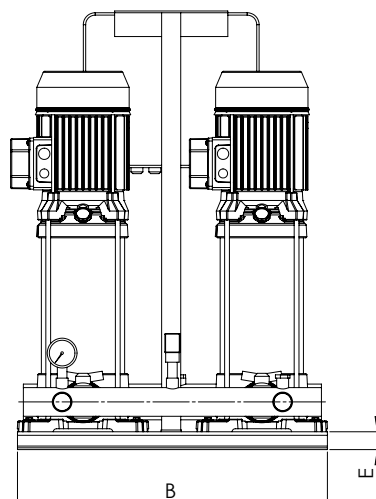
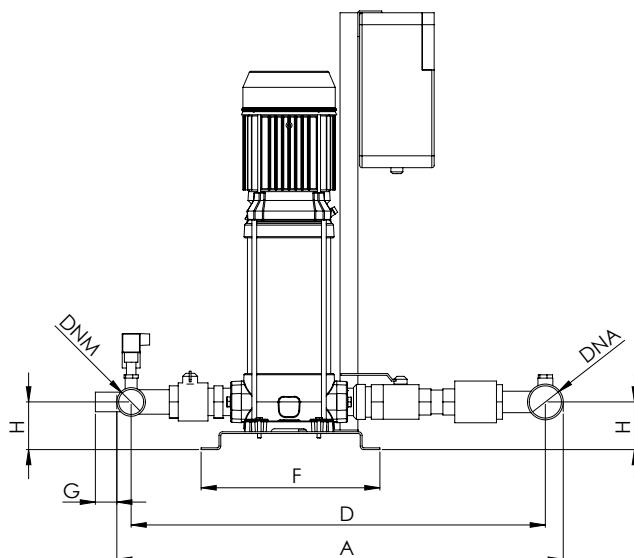
GRUPPI DI PRESSURIZZAZIONE A 2 POMPE / 2 PUMPS PRESSURE SYSTEM / GRUPO DE PRESSURISACION AVEC 2 POMPES

BOOSTERSET 2 PLUS V/SV



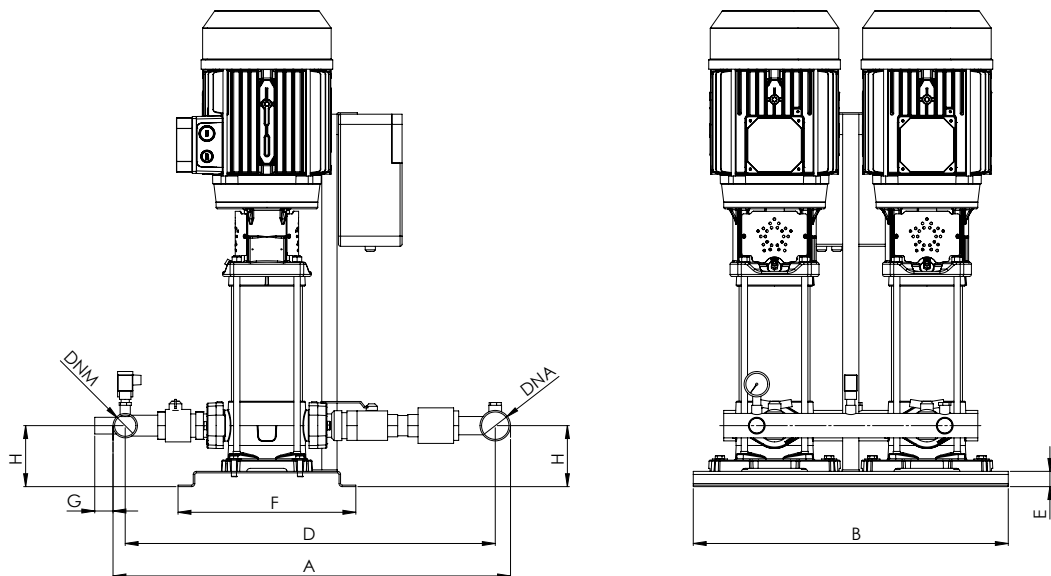
2P V/SV	DIMENSIONS (mm)								DNA	DNM	Kg
	A	B	D	E	F	H1	H2				
2P 3...-100/5	580	520	110	30	300	40	178	2" G	1 1/2 G	56	
2P 3...-120/6	580	520	110	30	300	40	202			58	
2P 3...-150/7	580	520	110	30	300	40	226			64	
2P 3...-180/8	580	520	110	30	300	40	250			66	
2P 3...-200/9	580	520	110	30	300	40	274			69	
2P 3...-250/10	580	520	110	30	300	40	298			71	
2P 3...-280/11	580	520	110	30	300	40	322			74	
2P 3...-300/12	580	520	110	30	300	40	322	-			
2P 5...-120/4	580	520	110	30	300	40	178	2" G	1 1/2 G	61	
2P 5...-150/5	580	520	110	30	300	40	202			63	
2P 5...-180/6	580	520	110	30	300	40	226			65	
2P 5...-200/7	580	520	110	30	300	40	250			67	
2P 5...-250/8	580	520	110	30	300	40	274			70	
2P 5...-280/9	580	520	110	30	300	40	298			71	
2P 5...-300/10	580	520	110	30	300	40	322			74	
2P 5...-350/11	580	520	110	30	300	40	346	78			
2P 5...-380/12	580	520	110	30	300	40	346	-			
2P 7...-180/4	630	520	145	30	300	40	178	2 1/2 G	2" G	71	
2P 7...-250/5	630	520	145	30	300	40	202			77	
2P 7...-300/6	630	520	145	30	300	40	226			81	
2P 7...-350/7	630	520	145	30	300	40	250			85	
2P 7...-400/8	630	520	145	30	300	40	274			89	
2P 7...-450/9	630	520	145	30	300	40	301			97	
2P 7...-550/10	630	520	145	30	300	40	325			107	
2P 9...-200/4	630	520	145	30	300	40	202	2 1/2 G	2" G	73	
2P 9...-250/5	630	520	145	30	300	40	232			74	
2P 9...-300/6	630	520	145	30	300	40	262			76	
2P 9...-400/7	630	520	145	30	300	40	292			87	
2P 9...-450/8	630	520	145	30	300	40	325			96	
2P 9...-500/9	630	520	145	30	300	40	355			100	
2P 9...-550/10	630	520	145	30	300	40	385			106	
2P 18...-250/3	-	520	165	30	300	50	211	3" G	2 1/2 G	83	
2P 18...-400/4	-	520	165	30	300	50	248			95	
2P 18...-450/5	-	520	165	30	300	50	289			105	
2P 18...-550/6	-	520	165	30	300	50	326			112	
2P 18...-750/8	-	520	165	30	300	50	401			135	
2P 18...-900/9	-	520	165	30	300	50	439			143	

BOOSTERSET 2 PLUS L/SL/SLX



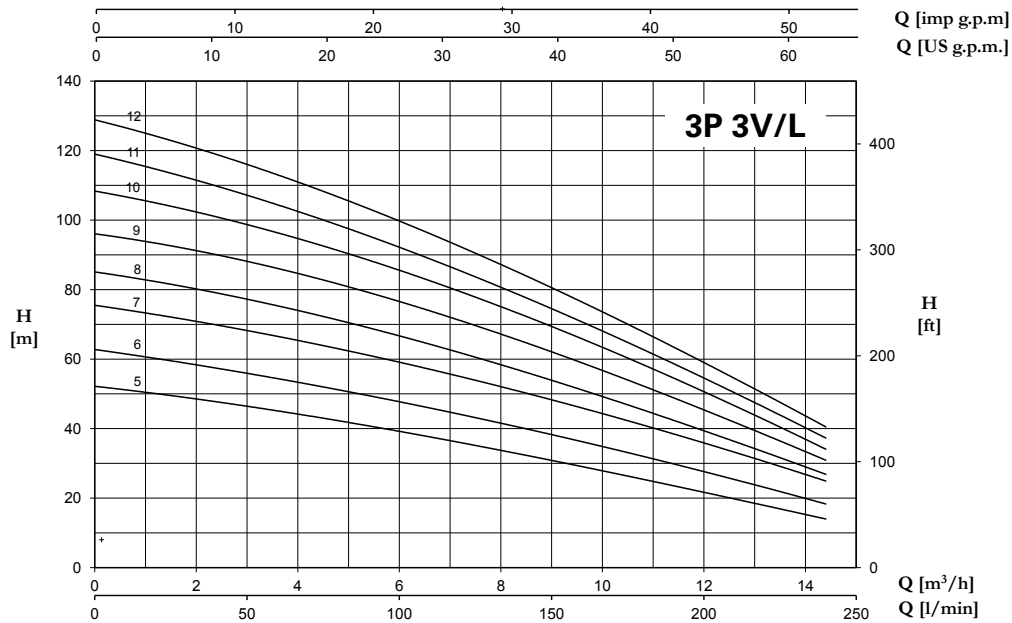
2P L/SL/SLX	DIMENSIONS (mm)								DNA	DNM	Kg
	A	B	D	E	F	G	H				
2P 3...-100/5	660	520	610	30	300	30	50	2" G	1 1/2 G	59	
2P 3...-120/6	660	520	610	30	300	30	50			60	
2P 3...-150/7	660	520	610	30	300	30	50			67	
2P 3...-180/8	660	520	610	30	300	30	50			70	
2P 3...-200/9	660	520	610	30	300	30	50			74	
2P 3...-250/10	660	520	610	30	300	30	50			76	
2P 3...-280/11	660	520	610	30	300	30	50			79	
2P 3...-300/12	660	520	610	30	300	30	50	-	60		
2P 5...-120/4	660	520	610	30	300	30	50	2" G	1 1/2 G	62	
2P 5...-150/5	660	520	610	30	300	30	50			64	
2P 5...-180/6	660	520	610	30	300	30	50			66	
2P 5...-200/7	660	520	610	30	300	30	50			67	
2P 5...-250/8	660	520	610	30	300	30	50			68	
2P 5...-280/9	660	520	610	30	300	30	50			70	
2P 5...-300/10	660	520	610	30	300	30	50			75	
2P 5...-350/11	660	520	610	30	300	30	50	-	69		
2P 7...-180/4	755	520	685	30	300	30	50	2 1/2 G	2" G	72	
2P 7...-250/5	755	520	685	30	300	30	50			75	
2P 7...-300/6	755	520	685	30	300	30	50			78	
2P 7...-350/7	755	520	685	30	300	30	50			84	
2P 7...-400/8	755	520	685	30	300	30	50			89	
2P 7...-450/9	755	520	685	30	300	30	50			98	
2P 7...-550/10	755	520	685	30	300	30	50			71	
2P 9...-200/4	785	566	705	30	300	30	80	2 1/2 G	2" G	73	
2P 9...-250/5	785	566	705	30	300	30	80			75	
2P 9...-300/6	785	566	705	30	300	30	80			84	
2P 9...-400/7	785	566	705	30	300	30	80			89	
2P 9...-450/8	785	566	705	30	300	30	80			94	
2P 9...-500/9	785	566	705	30	300	30	80			100	
2P 9...-550/10	785	566	705	30	300	30	80			80	
2P 18...-250/3 T	840	566	760	30	300	30	90	3" G	2 1/2 G	92	
2P 18...-400/4 T	840	566	760	30	300	30	90			97	
2P 18...-450/5 T	840	566	760	30	300	30	90			108	
2P 18...-550/6 T	840	566	760	30	300	30	90			112	
2P 18...-750/8 T	840	566	760	30	300	30	90			115	
2P 18...-900/9 T	840	566	760	30	300	30	90				

BOOSTERSET 2 PLUS LG



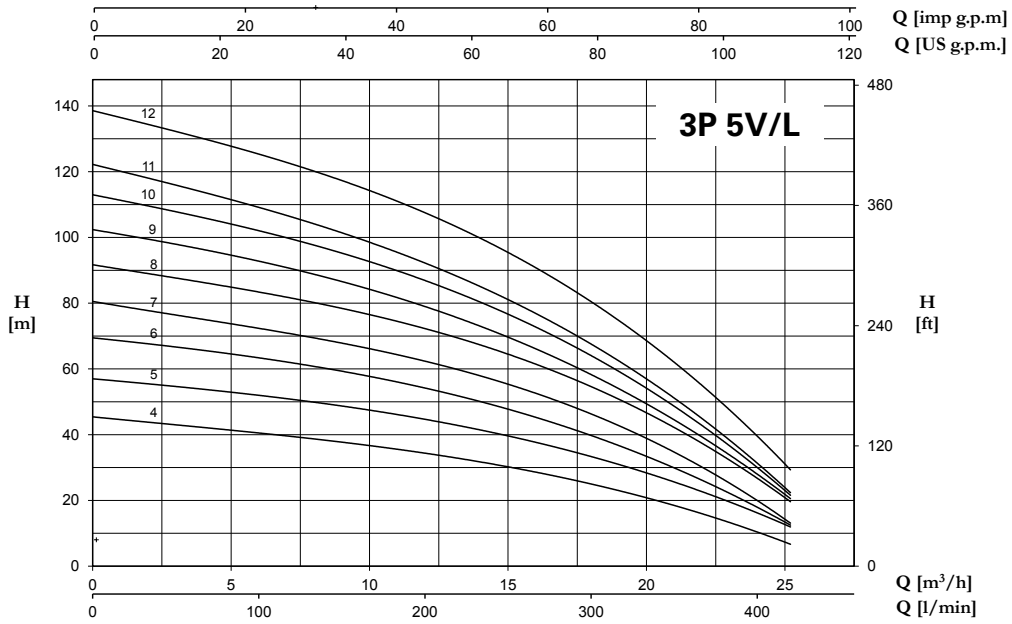
2P LG	DIMENSIONS (mm)									Kg
	A	B	D	E	F	G	H	DNA	DNM	
2P 18...-920/10T	840	620	760	30	350	30	90	4" G	3" G	175
2P 18...-1000/11T	840	620	760	30	350	30	90			190

BOOSTERSET 3 PLUS V/L

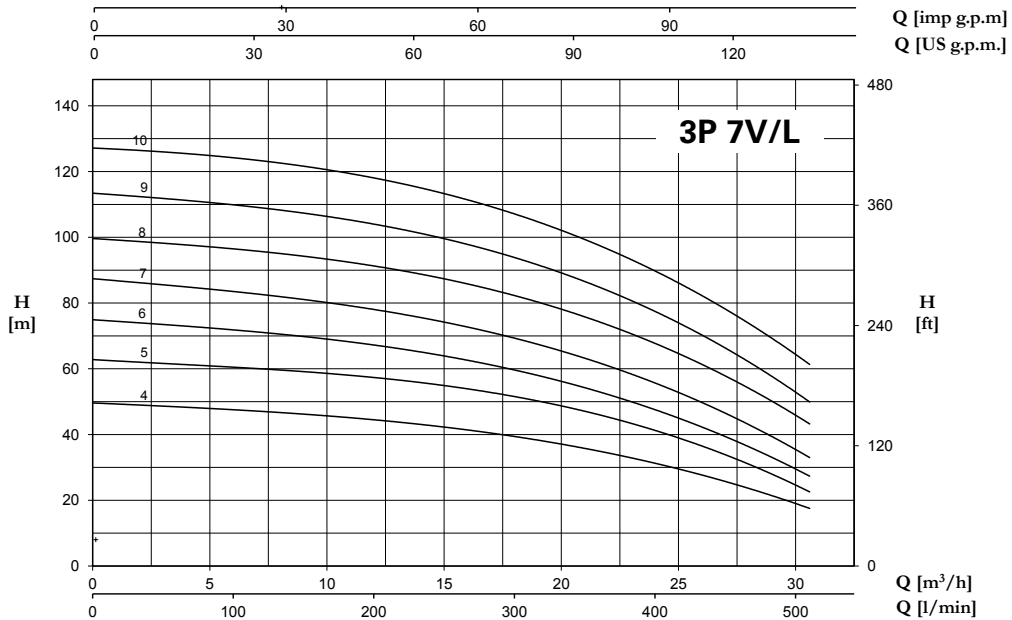


3P 3... V/L	P2		P1 (kW)	AMPERE	Q (m³/h - l/min)						
				3~	0	1,8	3,6	5,4	7,2	10,8	14,4
					0	30	60	90	120	180	240
3~	(HP)	(kW)	3~	3x400 V 50 Hz	H (m)						
3P 3...-100/5T	3x1	3x0,75	3x1	3x1,9	52,2	48,9	45,1	40,8	36,0	25,4	14,0
3P 3...-120/6T	3x1,2	3x0,9	3x1,2	3x2,6	62,8	58,7	54,5	49,6	43,9	32,1	18,3
3P 3...-150/7T	3x1,5	3x1,1	3x1,5	3x2,9	75,5	71,3	66,6	61,2	54,8	41,1	24,9
3P 3...-180/8T	3x1,8	3x1,3	3x1,6	3x3	85,2	80,6	75,1	69,3	61,9	45,2	26,9
3P 3...-200/9T	3x2	3x1,5	3x1,8	3x3,3	95,8	92,2	86,3	78,9	70,7	52,7	30,8
3P 3...-250/10T	3x2,5	3x1,8	3x2	3x4,1	108,4	102,9	96,5	88,2	79,7	58,3	34,1
3P 3...-280/11T	3x2,8	3x2,1	3x2,2	3x4,3	119,0	112,3	104,4	95,3	85,6	62,7	37,3
3P 3...-300/12T	3x3	3x2,2	3x2,4	3x4,7	128,9	121,5	113	103,5	92,2	67,9	40,5

BOOSTERSET 3 PLUS V/L

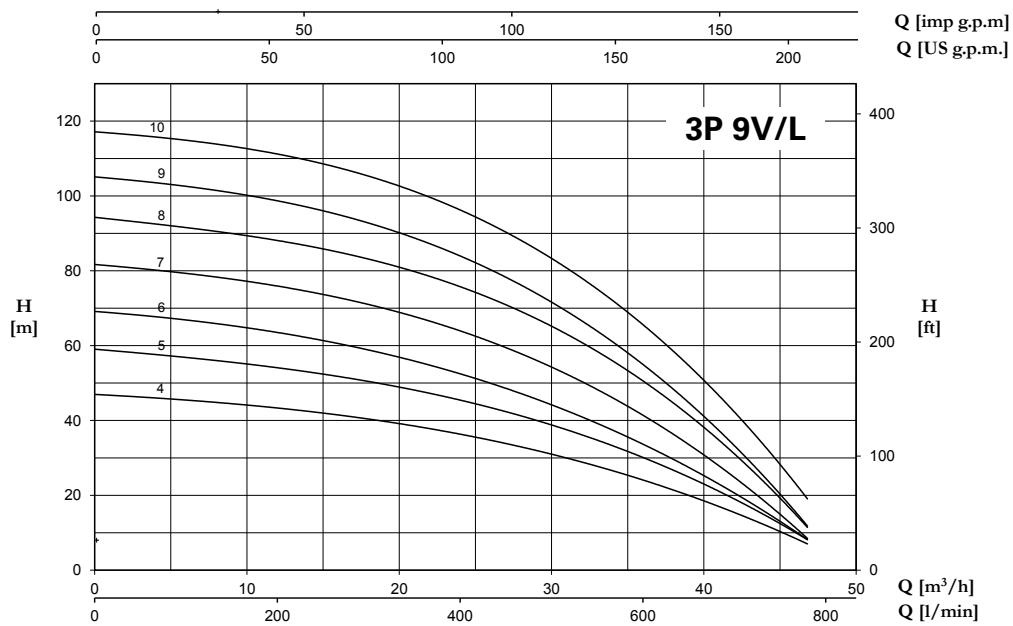


3P 5... V/L	P2		P1 (kW)	A	Q (m³/h - l/min)							
					3~							
					0	5,4	7,2	10,8	14,4	18	21,6	25,2
3~			3~	3x400 V 50 Hz	H (m)							
	(HP)	(kW)			0	90	120	180	240	300	360	420
3P 5...-120/4T	3x1,2	3x0,9	3x1,13	3x2,5	45,3	41,3	39,6	35,6	30,8	24,9	17,6	6,4
3P 5...-150/5T	3x1,5	3x1,1	3x1,39	3x2,8	56,8	53	51	46,1	40,1	33,3	24,8	11,5
3P 5...-180/6T	3x1,8	3x1,3	3x1,62	3x3	69,3	64,4	62,0	55,6	48,2	39,6	28,8	12,0
3P 5...-200/7T	3x2	3x1,5	3x1,86	3x3,4	80,3	73,6	71,0	64,5	56,1	46,0	33,4	12,5
3P 5...-250/8T	3x2,5	3x1,87	3x2,17	3x4,1	91,4	85,0	81,8	74,3	65,5	54,7	40,4	19,1
3P 5...-280/9T	3x2,8	3x2,1	3x2,4	3x4,4	102,1	94,6	90,7	81,6	71,0	58,5	42,3	20,1
3P 5...-300/10T	3x3	3x2,2	3x2,73	3x4,9	112,7	103,9	99,9	89,8	78,2	64	46,4	21
3P 5...-350/11T	3x3,5	3x2,6	3x2,89	3x5	122,0	111,2	106,3	95,6	83,1	67,6	48,2	22,0
3P 5...-380/12T	3x3,8	3x2,85	3x3,2	3x6,0	138,4	127,2	122,4	111,7	97,3	80,4	58,8	28,9

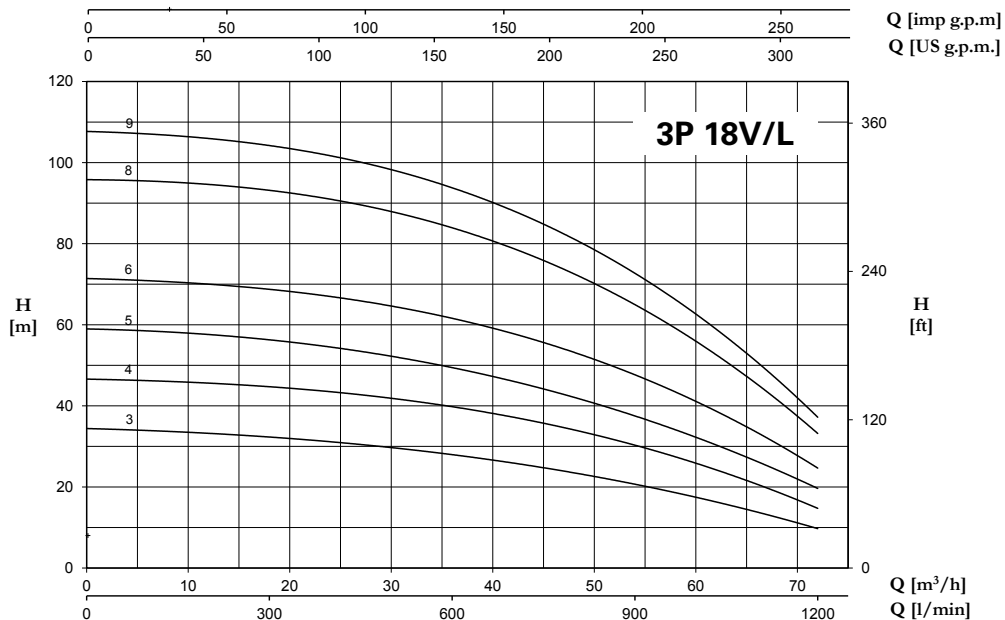


3P 7... V/L	P2		P1 (kW)	A	Q (m³/h - l/min)								
					3~								
					0	7,2	10,8	14,4	18	21,6	25,2	28,8	30,6
3~			3~	3x400 V 50 Hz	H (m)								
	(HP)	(kW)			0	120	180	240	300	360	420	480	510
3P 7...-180/4T	3x1,8	3x1,3	3x1,71	3x3,2	49,5	47,4	45,3	42,5	39,2	34,8	29,4	22,6	16,9
3P 7...-250/5T	3x2,5	3x1,85	3x2,15	3x4,2	62,6	60,6	58,2	55,1	51,1	45,8	38,9	29,8	21,5
3P 7...-300/6T	3x3	3x2,2	3x2,63	3x5	74,8	71,5	68,3	64,5	59,3	53,0	44,6	34,5	26,7
3P 7...-350/7T	3x3,5	3x2,6	3x3,04	3x5,5	87,2	83,3	79,3	74,6	68,9	61,9	52,5	41,0	32,2
3P 7...-400/8T	3x4	3x3	3x3,6	3x6,8	99,5	96,1	92,6	87,9	81,9	74,5	64,4	51,0	43,0
3P 7...-450/9T	3x4,5	3x3,31	3x4,09	3x7,0	113,2	109,7	105,4	100,1	93,5	84,8	73,6	59,6	49,0
3P 7...-550/10T	3x5,5	3x4	3x4,6	3x8,3	127,0	123,8	119,6	114,1	106,6	97,6	86,0	70,3	61,0

BOOSTERSET 3 PLUS V/L

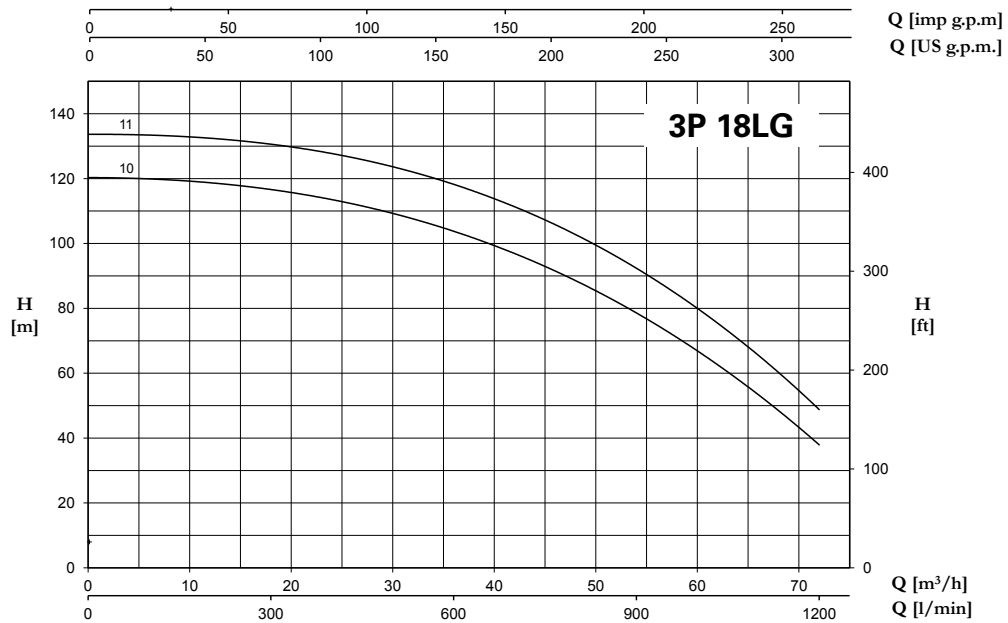


3P 9... V/L	P2		P1 (kW)	Q (m³/h - l/min)													
				A	3~												
					0	10,8	14,4	18	21,6	25,2	28,8	32,4	36	39,6	43,8	46,8	
				0	180	240	300	360	420	480	540	600	660	730	780		
	(HP)	(kW)	3~	3x400 V 50 Hz	H (m)												
3P 9...-200/4T	3x2	3x1,5	3x1,77	3x3,3	47,1	43,5	42,0	40,5	38,3	35,7	32,4	28,4	23,8	18,9	13,3	7,3	
3P 9...-250/5T	3x2,5	3x1,87	3x2,18	3x4,3	59,2	54,4	52,4	50,4	47,9	44,8	40,5	35,5	29,8	23,5	16,3	8,5	
3P 9...-300/6T	3x3	3x2,2	3x2,64	3x4,8	69,4	63,7	61,4	58,8	55,6	51,6	46,5	40,3	33,5	25,4	17,0	9,0	
3P 9...-400/7T	3x4	3x3	3x3,09	3x5,7	82,0	76,0	73,7	70,9	67,5	63,0	57,0	49,7	41,0	31,2	20,1	9,5	
3P 9...-450/8T	3x4,5	3x3,37	3x3,67	3x6,4	94,5	88,4	86,0	83	79,4	74,7	68,0	59,8	49,8	38,9	27,0	11,6	
3P 9...-500/9T	3x5	3x3,7	3x4,03	3x6,9	105,4	98,9	96,1	92,7	88,5	82,8	75,0	65,4	54,5	41,8	28,0	12,5	
3P 9...-550/10T	3x5,5	3x4,0	3x4,57	3x8,3	117,6	111,0	108,4	105,3	101,1	95,1	87,2	76,7	64,8	51,2	36,4	20,1	



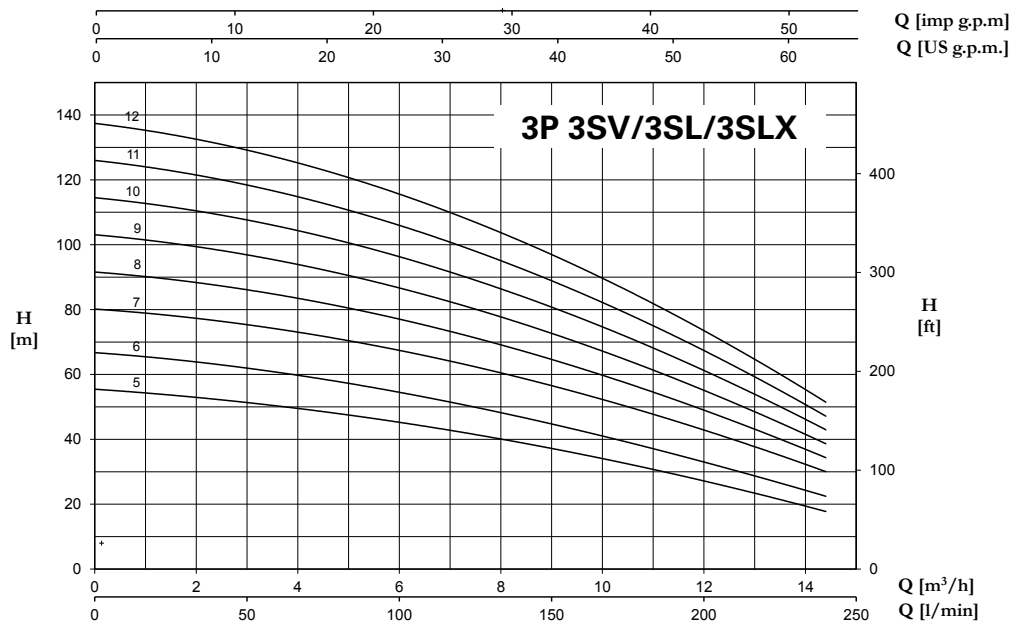
3P 18... V/L	P2		P1 (kW)	Q (m³/h - l/min)																	
				A	3~																
					0	18	21,6	25,2	28,8	32,4	36	39,6	43,2	46,8	50,4	54	57,6	61,2	64,8	68,4	72
				0	300	360	420	480	540	600	660	720	780	840	900	960	1020	1080	1140	1200	
	(HP)	(kW)	3~	3x400 V 50 Hz	H (m)																
3P 18...-250/3T	3x2,5	3x1,85	3x2,19	3x4,3	34,5	32,0	31,6	30,9	30,1	29,1	28,1	26,8	25,5	24,1	22,5	20,7	18,7	16,5	14,4	12,2	10,0
3P 18...-400/4T	3x4	3x3	3x2,99	3x5,5	46,8	44,2	43,7	43,1	42,4	41,3	40,1	38,6	36,9	35	32,6	30,1	27,4	24,5	21,5	18,4	15,2
3P 18...-450/5T	3x4,5	3x3,31	3x3,68	3x6,6	59,1	55,9	55,1	54,1	52,8	51,3	49,7	47,7	45,5	43,0	40,3	37,3	34,3	30,9	27,4	23,9	19,8
3P 18...-550/6T	3x5,5	3x4	3x4,51	3x8,7	71,6	68,2	67,4	66,5	65,4	63,8	61,9	59,7	57	54,2	51,1	47,6	43,7	39,5	34,7	29,9	25,2
3P 18...-750/8T	3x7,5	3x5,5	3x6	3x10,7	96,1	92,6	91,5	90,1	88,5	86,6	84,4	81,6	78,3	74,5	69,8	64,7	59,1	53,3	46,9	40,5	34,3
3P 18...-900/9T	3x9	3x6,6	3x7,17	3x12,8	108,0	103,6	102,3	100,8	99,0	96,9	94,1	91,1	87,5	83,0	78,3	72,6	66,2	59,6	52,6	45,5	38,3

BOOSTERSET 3 PLUS LG



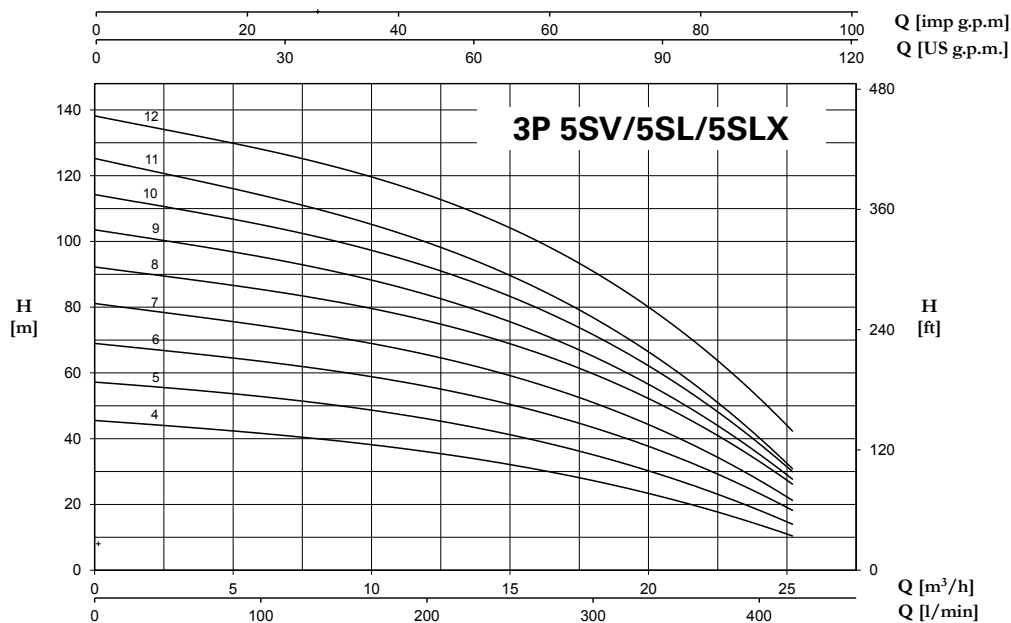
3P 18LG		P2		P1 (kW)	A	Q (m³/h - l/min)															
3~	P2		3~	3~	3~	3~															
	(HP)	(kW)				0	18	21,6	25,2	28,8	32,4	36	39,6	43,2	46,8	50,4	54	57,6	61,2	64,8	64,8
				3~	3x400V 50 Hz	H (m)															
3P 18LG-920/10T	3x9,2	3x6,8	3x7,4	3x13	120,7	115,6	114,5	112,7	110,4	107,4	103,9	100,3	96,0	91,2	85,5	78,3	70,8	63,1	55,5	47,5	39,1
3P 18LG-1000/11T	3x10	3x7,5	3x8,2	3x14,6	134,3	129,0	128,2	126,8	124,7	122,1	119,1	115,0	110,6	105,7	99,6	92,1	83,6	75,7	67,3	59,1	50,7

BOOSTERSET 3 PLUS SV/SL/SLX

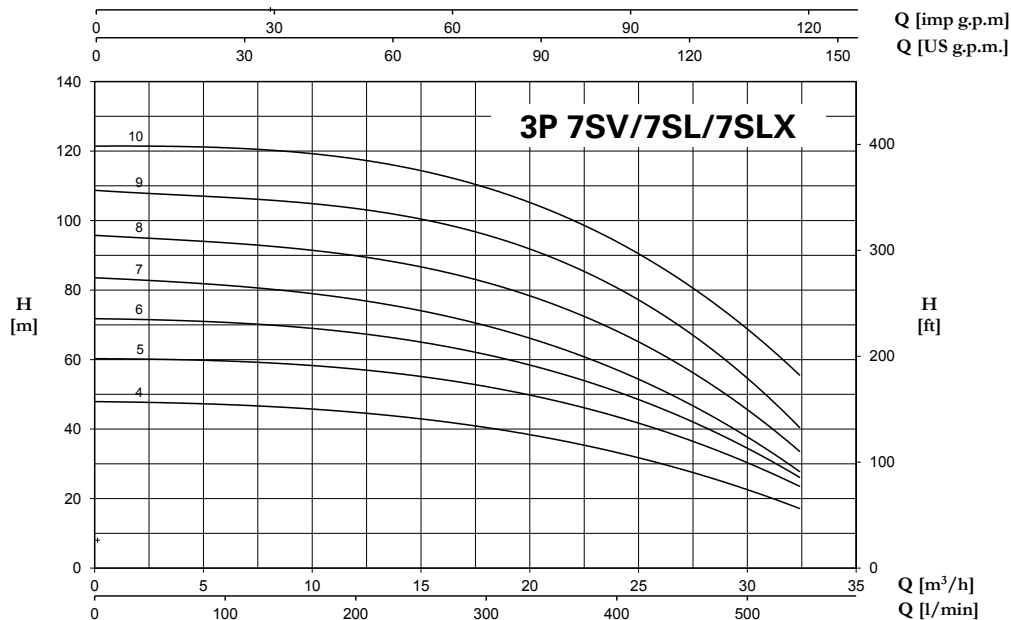


3P 3... SV/SL/SLX	P2		P1 (kW)	AMPERE	Q (m³/h - l/min)							
				3~	0	1,8	3,6	5,4	7,2	10,8	14,4	
					0	30	60	90	120	180	240	
3~	(HP)	(kW)	3~	3x400 V 50 Hz	H (m)							
3P 3...-100/5T	3x1	3x0,75	3x0,9	3x1,7	55,3	53,5	50,3	46,5	42,1	31,6	17,7	
3P 3...-120/6T	3x1,2	3x0,9	3x1,1	3x2,5	66,6	64,4	60,8	56,0	50,7	38,1	22,4	
3P 3...-150/7T	3x1,5	3x1,1	3x1,3	3x2,7	80,1	77,7	74,2	69,1	63,3	48,8	30,0	
3P 3...-180/8T	3x1,8	3x1,3	3x1,5	3x2,7	91,5	88,8	84,8	79,0	72,3	55,8	34,3	
3P 3...-200/9T	3x2	3x1,5	3x1,6	3x3,0	103,0	99,9	95,4	88,8	81,4	62,7	38,6	
3P 3...-250/10T	3x2,5	3x1,8	3x1,8	3x3,7	114,4	111,0	106,0	98,7	90,4	69,7	42,9	
3P 3...-280/11T	3x2,8	3x2,1	3x2,0	3x3,9	125,9	122,1	116,6	108,6	99,5	76,7	47,1	
3P 3...-300/12T	3x3	3x2,2	3x2,2	3x4,3	137,3	133,2	127,2	118,5	108,5	83,7	51,4	

BOOSTERSET 3 PLUS SV/SL/SLX

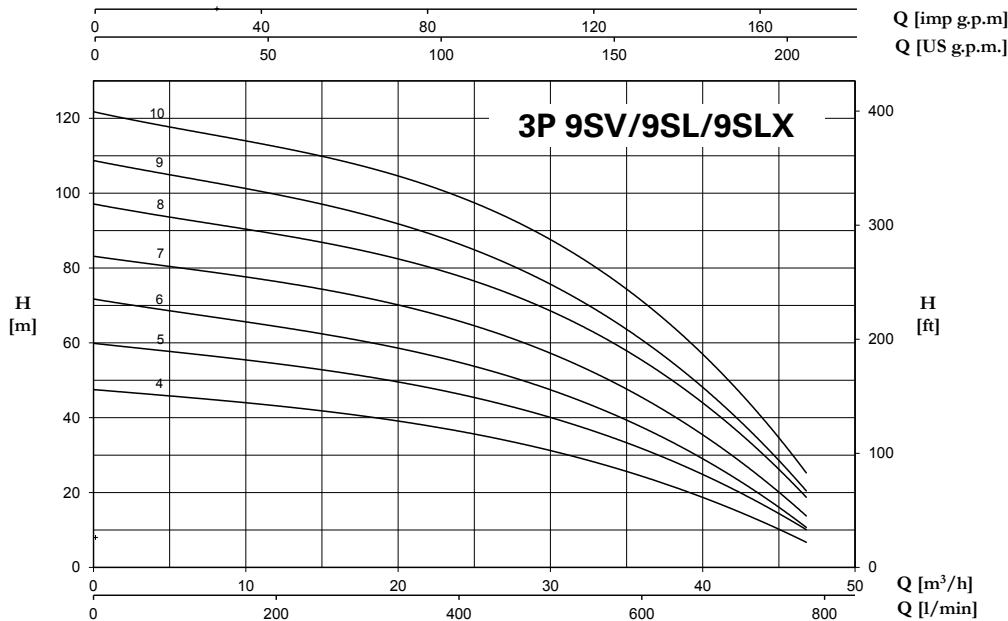


3P 5... SV/SL/SLX	P2		P1 (kW)	AMPERE 3~	Q (m³/h - l/min)								
					H (m)								
	(HP)	(kW)	3~	3~	0	5,4	7,2	10,8	14,4	18	21,6	25,2	
3~				3x400 V 50 Hz	0	90	120	180	240	300	360	420	
3P 5...-120/4T	3x1,2	3x0,9	3x1,09	3x2,4	45,5	42,2	40,7	37,2	32,9	27,4	19,8	10,4	
3P 5...-150/5T	3x1,5	3x1,1	3x1,31	3x2,7	57,2	53,4	51,7	47,6	42,3	35,2	25,7	14,0	
3P 5...-180/6T	3x1,8	3x1,3	3x1,55	3x3	68,9	64,4	62,3	57,5	51,5	43,5	32,6	18,1	
3P 5...-200/7T	3x2	3x1,5	3x1,77	3x3,3	81	75,5	73,0	67,4	60,3	51,0	38,6	21,0	
3P 5...-250/8T	3x2,5	3x1,9	3x2,07	3x4	92,1	86,5	84,0	77,8	70,1	60	45,5	26	
3P 5...-280/9T	3x2,8	3x2,1	3x2,27	3x4,2	103,4	96,7	93,5	86	77,1	65,6	48,7	27,6	
3P 5...-300/10T	3x3	3x2,2	3x2,57	3x4,7	114,2	106,4	102,9	95,2	85,2	72,0	53,3	30	
3P 5...-350/11T	3x3,5	3x2,6	3x2,76	3x4,9	125,1	115,7	111,8	102,6	91,6	77,1	57,1	30,7	
3P 5...-380/12T	3x3,8	3x2,8	3x3,2	3x6,0	138,1	129,4	125,4	117,4	106	91,2	70,1	42,2	

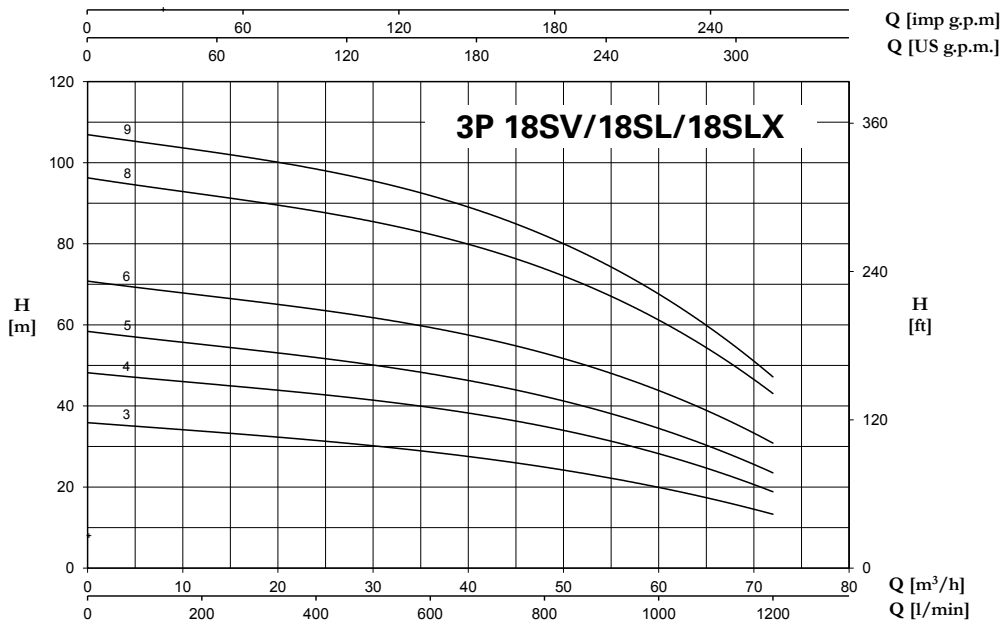


3P 7... SV/SL/SLX	P2		P1 (kW)	AMPERE 3~	Q (m³/h - l/min)								
					H (m)								
	(HP)	(kW)	3~	3~	0	7,2	10,8	14,4	18	21,6	25,2	28,8	32,4
3~				3x400 V 50 Hz	0	120	180	240	300	360	420	480	540
3P 7...-180/4T	3x1,8	3x1,3	3x1,62	3x3,1	48,0	46,3	45,7	43,6	40,4	36,4	31,4	25,0	17,2
3P 7...-250/5T	3x2,5	3x1,9	3x2,05	3x4,1	60,3	59,0	58,2	55,7	52,2	47,4	41,3	33,5	23,5
3P 7...-300/6T	3x3	3x2,2	3x2,44	3x4,8	71,8	70,0	68,9	65,7	61,3	55,4	48,1	38,5	26,0
3P 7...-350/7T	3x3,5	3x2,6	3x2,84	3x5,1	83,5	80,7	78,8	74,7	69,4	62,6	53,9	42,7	27,5
3P 7...-400/8T	3x4,5	3x3	3x3,3	3x6	95,6	93,3	91,4	87,2	81,6	74,2	64,8	51,9	33,0
3P 7...-450/9T	3x4,5	3x3,4	3x3,81	3x6,5	108,5	106,5	105,1	101,0	95,0	87,2	76,6	62,6	39,5
3P 7...-550/10T	3x5,5	3x4	3x4,32	3x7,9	121,5	120,1	119,3	115,3	109,2	100,8	89,8	75,0	55,4

BOOSTERSET 3 PLUS SV/SL/SLX

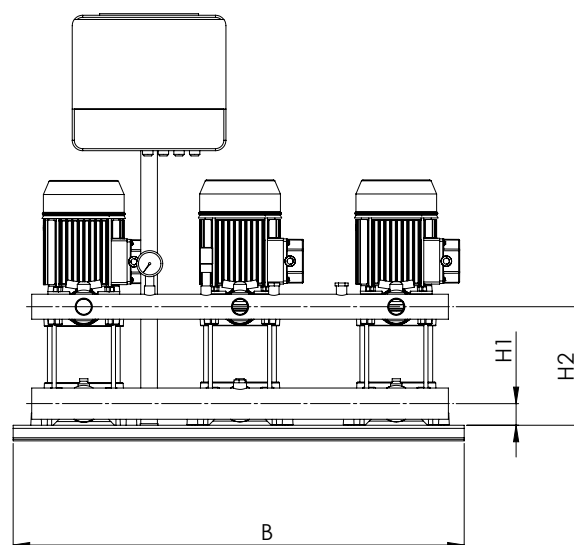
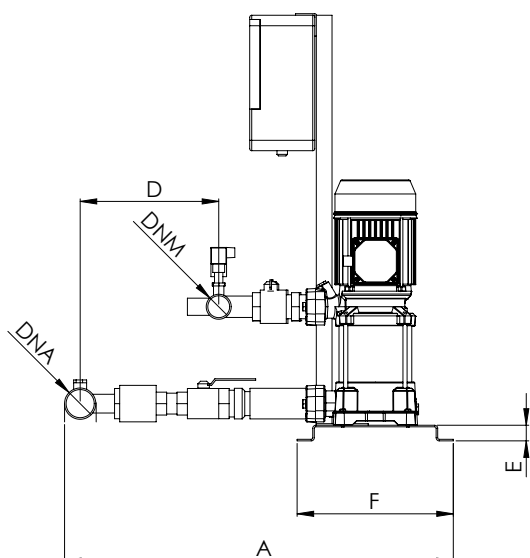


3P 9... SV/SL/SLX	P2		P1 (kW)	Q (m³/h - l/min)														
				A	H (m)													
					3~	0	10,8	14,4	18	21,6	25,2	28,8	32,4	36	39,6	43,2	46,8	
3~	(HP)	(kW)	3~	3x400 V 50 Hz	0	180	240	300	360	420	480	540	600	660	720	780		
3P 9...-200/4T	3x2	3x1,5	3x1,77	3x3,3	47,6	43,5	42,1	40,1	38,1	35,7	32,7	28,9	24,2	19,0	13,1	7,1		
3P 9...-250/5T	3x2,5	3x1,87	3x2,23	3x4,3	60	54,8	53,0	51	48,2	45,4	42	37,3	31,6	25	18,0	10,6		
3P 9...-300/6T	3x3	3x2,2	3x2,58	3x4,9	71,8	64,9	63,0	59,9	57,0	53,7	49,7	44,3	37,0	29,5	20,8	11,1		
3P 9...-400/7T	3x4	3x3	3x3,13	3x5,8	83,3	76,7	74,9	71,8	68,3	64,6	59,9	53,5	44,8	35,9	25,7	14,3		
3P 9...-450/8T	3x4,5	3x3,37	3x3,72	3x6,4	97,3	89,5	87,3	84	80,5	76,5	71,6	64,8	54,9	44,0	32,4	19,7		
3P 9...-500/9T	3x5	3x3,7	3x4,11	3x7	109,0	100,0	97,6	93,6	89,5	85,0	79,4	71,6	60,1	48,0	34,9	21,9		
3P 9...-550/10T	3x5,5	3x4,0	3x4,58	3x8,3	122,0	112,8	110,5	106,5	102,2	97,3	91,6	82,8	70,7	57,1	42,3	26,5		



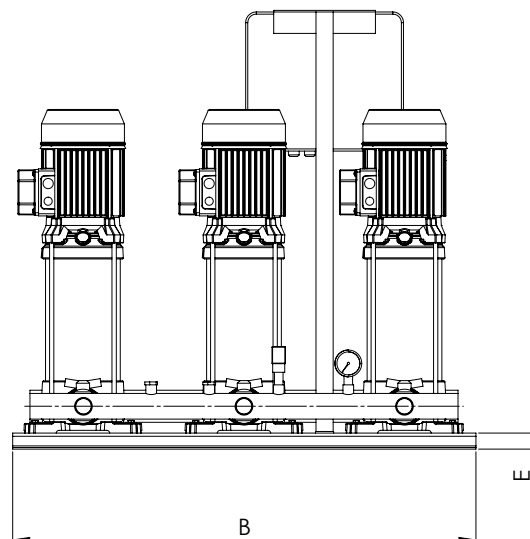
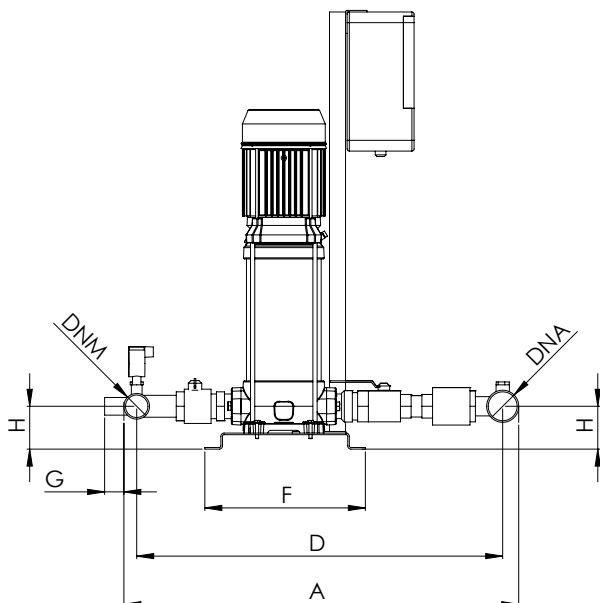
3P 18... SV/SL/SLX	P2		P1 (kW)	Q (m³/h - l/min)																		
				A	H (m)																	
					3~	0	18	21,6	25,2	28,8	32,4	36	39,6	43,2	46,8	50,4	54	57,6	61,2	64,8	68,4	72
3~	(HP)	(kW)	3~	3x400 V 50 Hz	0	300	360	420	480	540	600	660	720	780	840	900	960	1020	1080	1140	1200	
3P 18...-250/3T	3x2,5	3x1,85	3x2,29	3x4,4	35,7	33,1	32,3	31,3	30,4	29,4	28,4	27,4	26,3	25,1	24	22,8	21,4	19,6	17,8	15,4	12,9	
3P 18...-400/4T	3x4	3x3	3x3,11	3x5,7	47,9	45	44	42,8	41,7	40,5	39,1	37,8	36,6	35,2	33,9	32,2	30,2	28,0	25,1	22,1	18,1	
3P 18...-450/5T	3x4,5	3x3,31	3x3,79	3x6,7	58,1	54,3	53,1	51,8	50,4	49,0	47,4	45,9	44,3	42,7	41,0	39,2	37,0	34,0	30,8	26,9	23,0	
3P 18...-550/6T	3x5,5	3x4	3x4,63	3x8,7	70,5	66,4	65,0	63,6	62,0	60,5	58,9	57,2	55,4	53,5	51,5	49,3	46,3	43,3	39,4	34,9	30,4	
3P 18...-750/8T	3x7,5	3x5,5	3x6,15	3x10,9	95,9	90,9	89,58	88,0	86,1	83,9	81,6	79,5	76,8	74,4	71,8	68,5	65,0	60,4	55,2	49,0	42,2	
3P 18...-900/9T	3x9	3x6,6	3x7	3x12,7	106,4	101,8	100,4	98,6	96,1	93,5	91,0	88,2	85,5	82,7	79,7	76,2	72,1	66,9	60,8	53,7	46,1	

BOOSTERSET 3 PLUS V/SV



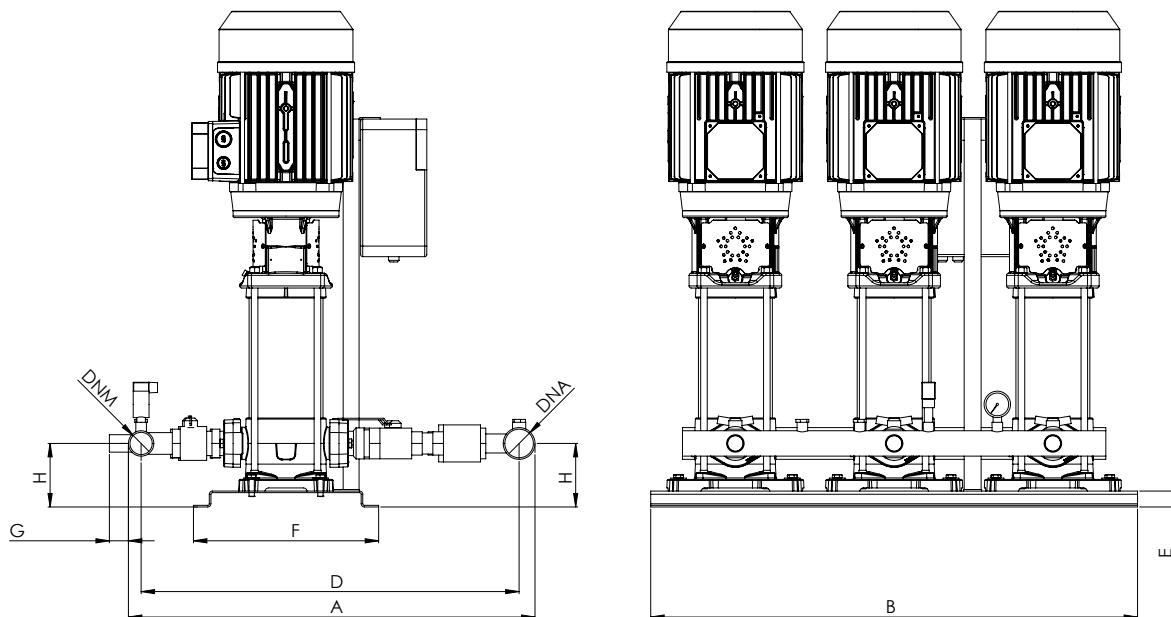
3P V/SV	DIMENSIONS (mm)										Kg
	A	B	D	E	F	H1	H2	DNA	DNM		
3P 3...-100/5	580	866	110	30	300	40	178	2" G	1 1/2 G	75	
3P 3...-120/6	580	866	110	30	300	40	202			78	
3P 3...-150/7	580	866	110	30	300	40	226			87	
3P 3...-180/8	580	866	110	30	300	40	250			90	
3P 3...-200/9	580	866	110	30	300	40	274			95	
3P 3...-250/10	580	866	110	30	300	40	298			98	
3P 3...-280/11	580	866	110	30	300	40	322			102	
3P 3...-300/12	580	866	110	30	300	40	-	-	-		
3P 5...-120/4	590	866	110	30	300	40	178	2 1/2 G	2" G	81	
3P 5...-150/5	590	866	110	30	300	40	202			86	
3P 5...-180/6	590	866	110	30	300	40	226			89	
3P 5...-200/7	590	866	110	30	300	40	250			93	
3P 5...-250/8	590	866	110	30	300	40	274			97	
3P 5...-280/9	590	866	110	30	300	40	298			100	
3P 5...-300/10	590	866	110	30	300	40	322			104	
3P 5...-350/11	590	866	110	30	300	40	346	111			
3P 5...-380/12	590	866	110	30	300	40	-	-	-		
3P 7...-180/4	640	866	145	30	300	40	178	3" G	2 1/2 G	94	
3P 7...-250/5	640	866	145	30	300	40	202			102	
3P 7...-300/6	640	866	145	30	300	40	226			109	
3P 7...-350/7	640	866	145	30	300	40	250			113	
3P 7...-400/8	640	866	145	30	300	40	274			121	
3P 7...-450/9	640	866	145	30	300	40	301			133	
3P 7...-550/10	640	866	145	30	300	40	325			147	
3P 9...-200/4	640	866	145	30	300	40	202	3" G	2 1/2 G	97	
3P 9...-250/5	640	866	145	30	300	40	232			99	
3P 9...-300/6	640	866	145	30	300	40	262			104	
3P 9...-400/7	640	866	145	30	300	40	292			119	
3P 9...-450/8	640	866	145	30	300	40	325			132	
3P 9...-500/9	640	866	145	30	300	40	355			137	
3P 9...-550/10	640	866	145	30	300	40	385			146	
3P 18...-250/3	-	866	170	30	300	50	211	4" G	3" G	112	
3P 18...-400/4	-	866	170	30	300	50	248			127	
3P 18...-450/5	-	866	170	30	300	50	289			143	
3P 18...-550/6	-	866	170	30	300	50	326			152	
3P 18...-750/8	-	866	170	30	300	50	401			186	
3P 18...-900/9	-	866	170	30	300	50	439			195	

BOOSTERSET 3 PLUS L/SL/SLX



3P L/SL/SLX	DIMENSIONS (mm)								DNA	DNM	Kg
	A	B	D	E	F	G	H				
3P 3...-100/5	660	866	610	30	300	30	50	2" G	1"1/2 G	80	
3P 3...-120/6	660	866	610	30	300	30	50			81	
3P 3...-150/7	660	866	610	30	300	30	50			92	
3P 3...-180/8	660	866	610	30	300	30	50			96	
3P 3...-200/9	660	866	610	30	300	30	50			102	
3P 3...-250/10	660	866	610	30	300	30	50			105	
3P 3...-280/11	660	866	610	30	300	30	50			110	
3P 3...-300/12	660	866	610	30	300	30	50	-			
3P 5...-120/4	675	866	620	30	300	30	50	2"1/2 G	2" G	81	
3P 5...-150/5	675	866	620	30	300	30	50			86	
3P 5...-180/6	675	866	620	30	300	30	50			89	
3P 5...-200/7	675	866	620	30	300	30	50			93	
3P 5...-250/8	675	866	620	30	300	30	50			95	
3P 5...-280/9	675	866	620	30	300	30	50			99	
3P 5...-300/10	675	866	620	30	300	30	50			102	
3P 5...-350/11	675	866	620	30	300	30	50	110			
3P 5...-380/12	675	866	620	30	300	30	50	-			
3P 7...-180/4	770	866	695	30	300	30	50	3" G	2"1/2 G	93	
3P 7...-250/5	770	866	695	30	300	30	50			98	
3P 7...-300/6	770	866	695	30	300	30	50			104	
3P 7...-350/7	770	866	695	30	300	30	50			108	
3P 7...-400/8	770	866	695	30	300	30	50			118	
3P 7...-450/9	770	866	695	30	300	30	50			127	
3P 7...-550/10	770	866	695	30	300	30	50			139	
3P 9...-200/4	800	866	705	30	300	30	80	3" G	2"1/2 G	101	
3P 9...-250/5	800	866	705	30	300	30	80			104	
3P 9...-300/6	800	866	705	30	300	30	80			109	
3P 9...-400/7	800	866	705	30	300	30	80			122	
3P 9...-450/8	800	866	705	30	300	30	80			133	
3P 9...-500/9	800	866	705	30	300	30	80			137	
3P 9...-550/10	800	866	705	30	300	30	80			146	
3P 18...-250/3T	865	866	785	30	300	30	90	4" G	3" G	114	
3P 18...-400/4T	865	866	785	30	300	30	90			129	
3P 18...-450/5T	865	866	785	30	300	30	90			138	
3P 18...-550/6T	865	866	785	30	300	30	90			153	
3P 18...-750/8T	865	866	785	30	300	30	90			167	
3P 18...-900/9T	865	866	785	30	300	30	90			170	

BOOSTERSET 3 PLUS LG



3P LG	DIMENSIONS (mm)									Kg
	A	B	D	E	F	G	H	DNA	DNM	
3P 18...-920/10T	865	920	760	30	350	30	90	4" G	3" G	263
3P 18...-1000/11T	865	920	760	30	350	30	90			285

ALTRE COSTRUZIONI DI SERIE / OTHER STANDARD UNITS OTRAS FABRICACIONES DE SERIE / AUTRES CONSTRUCTIONS DE SÉRIE



GRUPPI DI PRESSURIZZAZIONE COMPOSTI DA UNA ELETTROPOMPA

Possono essere eseguiti con tutti i modelli di elettropompe disponibili nel presente catalogo.

PRESSURIZATION UNITS INCLUDING ONE ELECTRIC PUMP

Can be made using any electric pump included in this catalogue.

GRUPOS DE PRESURIZACIÓN COMPUESTOS POR UNA ELECTROBOMBA

Pueden efectuarse con todos los modelos de electrobombas disponibles en este catálogo.

GROUPES DE PRESSURISATION COMPOSÉS D'UNE ÉLECTROPOMPE

Ils peuvent être réalisés avec tous les modèles d'électropompes disponibles dans ce catalogue.

GRUPPI DI PRESSURIZZAZIONE COMPOSTI DA TRE ELETTROPOMPE

Possono essere eseguiti con tutti i modelli di elettropompe disponibili nel presente catalogo.

PRESSURIZATION UNITS INCLUDING THREE ELECTRIC PUMPS

Can be made using any electric pump include in this catalogue.

GRUPOS DE PRESURIZACIÓN COMPUESTOS POR TRES ELECTROBOMBAS

Pueden efectuarse con todos los modelos de electrobombas disponibles en este catálogo.

GROUPES DE PRESSURISATION COMPOSÉS DE TROIS ÉLECTROPOMPES

Ils peuvent être réalisés avec tous les modèles d'électropompes disponibles dans ce catalogue.



GRUPPI DI PRESSURIZZAZIONE CON ELETTROPOMPA PILOTA

La pompa pilota può essere inserita nei modelli di potenza maggiore, per soddisfare piccole richieste d'acqua.

PRESSURIZATION UNITS INCLUDING ONE ELECTRIC PILOT PUMP

A pilot pump can be added to the more powerful units to handle limited water demands.

GRUPOS DE PRESURIZACIÓN CON ELECTROBOMBA PILOTO

La bomba piloto puede introducirse en los modelos con mayor potencia para satisfacer pequeñas necesidades de agua.

GROUPES DE PRESSURISATION AVEC UNE ÉLECTROPOMPE PILOTE

La pompe pilote peut être insérée dans les modèles ayant une puissance supérieure, pour satisfaire de petites exigences d'eau.



ALTRE COSTRUZIONI DI SERIE / OTHER STANDARD UNITS OTRAS FABRICACIONES DE SERIE / AUTRES CONSTRUCTIONS DE SÉRIE



GRUPPI DI PRESSURIZZAZIONE IN ACCIAIO INOX

Possono essere eseguiti con tutti i modelli di elettropompe, con parti idrauliche a contatto con l'acqua in acciaio inox, disponibili nel presente catalogo.

STAINLESS STEEL PRESSURIZATION UNITS

Can be made using any electric pump (in which the parts that come in contact with water are made of stainless steel) included in this catalogue.

GRUPOS DE PRESURIZACIÓN DE ACERO INOXIDABLE

Pueden efectuarse con todos los modelos de electrobombas disponibles en este catálogo con piezas hidráulicas de acero inoxidable que están en contacto con el agua.

GROUPES DE PRESSURISATION EN ACIER INOX

Ils peuvent être réalisés avec tous les modèles d'électropompe, avec les parties hydrauliques en contact avec l'eau en acier inox, disponibles dans ce catalogue.

GRUPPI DI PRESSURIZZAZIONE CON ELETTROPOMPE MONOBLOCCO CM NORMALIZZATE

PRESSURIZATION UNITS WITH MONOBLOC ELECTROPUMPS CM NORMALIZZATE

GRUPOS DE PRESURIZACIÓN CON ELECTROBOMBAS MONOBLOQUE CM NORMALIZADAS

GROUPES DE PRESSURISATION AVEC DES ÉLECTROPOMPES MONOBLOC CM NORMALISÉES



COSTRUZIONI FUORI SERIE / NON-STANDARD UNITS FABRICACIONES FUERA DE SERIE / CONSTRUCTIONS HORS SÉRIE

Per qualsiasi costruzione fuori serie il nostro ufficio tecnico sarà a disposizione per valutare le richieste e fornire il supporto necessario.

Our Engineering Department will take into consideration any special requests for non-standard requirements and provide the necessary support.

Para cualquier fabricación fuera de serie, nuestro departamento técnico será disponible para valorar las necesidades y ofrecer el apoyo necesario.

Pour toute construction hors série, notre bureau technique sera à votre disposition pour évaluer les demandes et fournir le support nécessaire.

AQUASET+VSD



COMPOSIZIONE GRUPPO DI PRESSIONE

- Pompa orizzontale trifase
- EPIC (variatore di velocità) installato a bordo, con parametri predefiniti in accordo alla pompa collegata. Alimentazione monofasica 1 x 230V
- Connettore a 5 vie in acciaio AISI 304 con valvola di non ritorno incorporata
- Sensore di pressione collegato all'EPIC
- Manometro
- Serbatoio a membrana da 8 litri
- Cavo con spina

PRESSURIZATION UNITS COMPOSITION

- Three-phase horizontal pump
- EPIC (variable speed drive) provided on board, with preset parameters in accordance to the connected pump. 1 x 230V single-phase power supply
- 5-way AISI304 connector with built-in non return valve
- Pressure sensor wired to EPIC
- Pressure gauge
- 8 liters membrane surge tank
- Cable with plug

COMPOSITION DES GROUPES DE PRESSURISATION

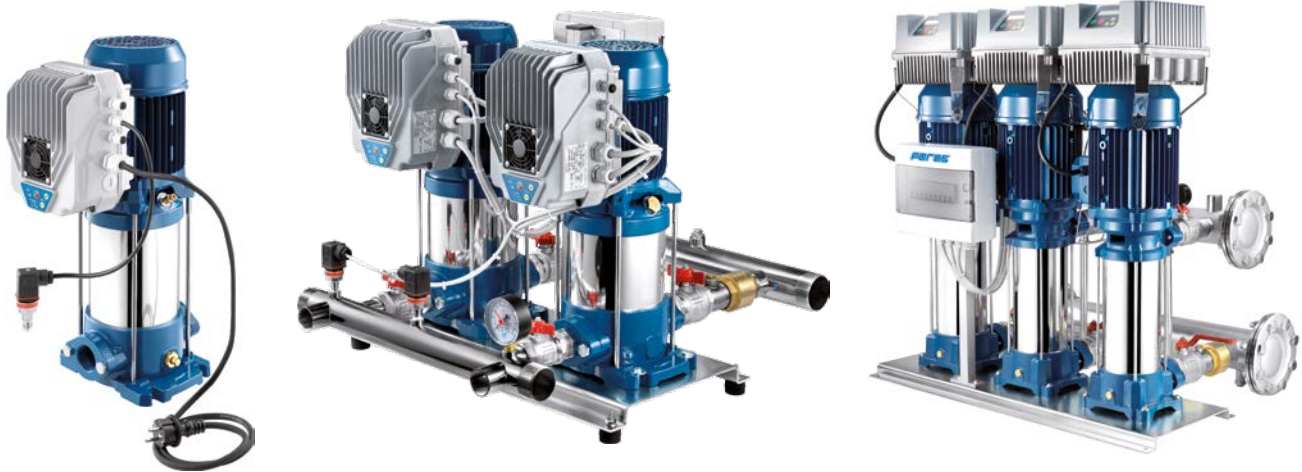
- Pompe horizontale triphasée
- EPIC (variateur de vitesse) monté directement sur la pompe et déjà fourni avec des paramètres prédéfinis en fonction de la pompe raccordée. Alimentation monophasée 1 X 230V
- Connecteur AISI304 à 5 voies avec clapet anti-retour intégré
- Capteur de pression câblé sur l'EPIC
- Manomètre
- Réservoir de surpression à membrane de 8 litres
- Câble avec prise

COMPOSICIÓN DE LAS UNIDADES DE PRESURIZACIÓN

- Bomba horizontal trifásica
- EPIC (variador de velocidad) instalado directamente en la bomba y con parámetros ya configurados según la bomba conectada. Alimentación monofásica 1 x 230V
- Conector AISI304 de 5 vías con válvula de retención incorporada
- Sensor de presión conectado a EPIC
- Manómetro
- Tanque de compensación con membrana de 8 litros
- Cable con enchufe

VSD Variable Speed Drive	TYPE	fino a / up to jusqu'à / hasta	
		P2	
		HP	kW
EPIC	JA/JR JAM	2	1,5
	JA 150-300	2	1,5
	JXF	1	0,74
	JXM	1,2	0,88
	KM	1,5	1,1
	KB	1,5	1,1
	PLUS 3	1,5	1,1
	PLUS 5	2	1,5
PLUS 7	2,5	1,9	

BOOSTERSET PLUS+VSD



Linea di gruppi di pressurizzazione a pressione costante composti da 1 pompa (PLUS+VSD), 2 pompe (2 PLUS+VSD) o 3 pompe (3 PLUS+VSD) controllati da un **variatore di velocità VSD** (EPIC/IPFC).

COMPOSIZIONE GRUPPO DI PRESSURIZZAZIONE

- Elettropompe monoblocco ad asse orizzontale o verticale.
- Collettori di aspirazione e mandata in acciaio, filettati e zincati, con manicotti per serbatoi a membrana in mandata.
- Base gruppo e sostegno per quadro elettrico in acciaio, zincati.
- Una valvola di ritegno per ogni elettropompa montata in aspirazione.
- Valvole a sfera con bocchettone montate una in aspirazione e una in mandata di ogni elettropompa.
- Antivibranti in gomma con anima metallica.
- Manometro con attacco radiale.
- Uno o più VSD impostati sulle caratteristiche della pompa collegata.
- Sensori di pressione (uno per ogni VSD) montati sul collettore di mandata e direttamente collegati ai variatori di velocità.
- A richiesta: serbatoi autoclave a membrana, valvole di intercettazione.

QUADRO ELETTRICO

- Quadro con interruttori sezionatori, uno per ogni unità di pompaggio, in materiale ABS grado di protezione IP55 completo di pressacavi antistrappo.
- Uno o più VSD montati direttamente sulla/e pompa/e impostati sulle caratteristiche della pompa; soluzioni disponibili con EPIC VSD (per pompe fino a 2 kW con ingresso monofase) o con IPFC VSD; soluzioni con ingresso monofase sino a 3 kW e con ingresso trifase fino a 45 kW. (Vedi caratteristiche VSD alle pagine dedicate).
- Gli IPFC VSD sono dotati di un modulo Bluetooth in grado di interloquire con una App dedicata freeware; in questo modo è possibile leggere i dati di lavoro del gruppo, se necessario modificarli e reinserirli nuovamente nel gruppo per un nuovo ciclo di lavoro; è possibile quindi un monitoraggio e controllo a distanza di tutti i gruppi utilizzanti IPFC VSD.

Line of constant pressure booster set with 1 pump (PLUS+VSD), 2 pumps (2 PLUS+VSD) or 3 pumps (3 PLUS+VSD) controlled by **variable speed drive VSD** (EPIC/IPFC).

COMPOSITION OF PRESSURIZATION UNITS

- Horizontal or vertical monobloc electric pumps.
- Steel suction and delivery manifolds, threaded and galvanized, with coupling sleeves for membrane vessels on delivery side.
- Unit base and support for control panel in galvanized steel.
- One check valve for each electric pump, installed on suction side.
- Ball valves with pipe union installed on suction side and delivery side of each electric pump.
- One pipe stub for each electric pump, installed on suction side, with threaded hole for connection to air supply.
- Rubber vibration dampers with metal core.
- Pressure gauge with radial connection.
- One or more VSD with set parameters in accordance to the connected pump.
- Pressure sensor connected on the output manifold and electrically connected to VSD.
- On request: membrane surge tanks, shut-off valves.

CONTROL BOX

- Control box with main switches (one for each pumping unit) to switch off the system, in ABS and IP55 insulation grade.
- One or more VSD directly mounted on board of the pumps with pre-set parameters in accordance to the connected pump; available solution with EPIC VSD (for pumps up to 2kW with single phase input voltage) or with IPFC VSD (different solution with single phase input voltage up to 3 kW and with three phase input voltage up to 45 kW. (See VSD specifications on related pages)
- IPFC VSD are equipped with Bluetooth module in position to be connected to an App for mobile transmitting the working data of the group, these can be changed and charges again on the booster for a better set up of the parameters.

BOOSTERSET PLUS+VSD

Línea de grupos de presurización a presión constante compuestos por 1 bomba (PLUS+VSD), por 2 bombas (2 PLUS+VSD) o 3 bombas (3 PLUS+VSD) controlado por un **variador de velocidad VSD** (EPIC/IPFC).

COMPOSICIÓN GRUPO DE PRESURIZACIÓN

- Electrobombas monobloque de eje horizontal o vertical
- Colectores de aspiración e impulsión de acero, roscados y galvanizados, con manguitos para depósitos de membrana en la línea de impulsión.
- Base de grupo y soporte para cuadro eléctrico de acero, galvanizados.
- Una válvula de retención para cada electrobomba montada en aspiración.
- Válvulas de bola con racor, una montada en la línea de aspiración y la otra en la de impulsión de cada electrobomba.
- Un manguito de acoplamiento para cada electrobomba montado en la línea de aspiración, con orificio para la conexión del alimentador de aire.
- Soportes amortiguadores de goma con núcleo metálico.
- Manómetro con conexión radial.
- Uno o más VSD configurados en las características de la bomba conectada.
- Sensores de presión (uno por cada VSD) instalados en el colector de envío y directamente conectados a los variadores de velocidad.
- Bajo pedido: depósitos autoclave de membrana, válvulas de bloqueo.

CUADRO ELÉCTRICO

- Cuadro con interruptores seccionadores, uno por cada unidad de bombeo, de material ABS con grado de protección IP55 y con prensa cables anti-desgarro.
- Uno o más VSD instalados directamente en la/las bomba/s y configurados en las características de la bomba; soluciones disponibles con EPIC VSD (para bombas de hasta 2 kW con entrada mono fase) o con IPFC VSD (soluciones con entrada mono fase hasta 3kW y con entrada trifásica hasta 45 kW). (Véase características VSD en las páginas específicas)
- Los IPFC VSD están equipados con un módulo Bluetooth capaz de interactuar con una aplicación específica freeware; de esta manera es posible leer los datos de trabajo del grupo, si es necesario modificarlos y volver a introducirlos en el grupo para un ciclo de trabajo nuevo; de esta manera es posible efectuar un seguimiento y control a distancia de todos los grupos que utilizan IPFC VSD.

Ligne de groupes de pressurisation à pression constante composés de 1 pompe (PLUS+VSD), de 2 pompes (2 PLUS+VSD) ou 3 pompes (3 PLUS+VSD) contrôlé par un **variateur de vitesse VSD** (EPIC/IPFC).

COMPOSITION GROUPE DE PRESSURISATION

- Électro-pompes monobloc à axe horizontal ou vertical.
- Collecteurs d'aspiration et de refoulement en acier, filetés et zingués, avec des manchons pour réservoirs à membrane en refoulement.
- Base du groupe et support pour tableau électrique en acier, zingués.
- Une vanne de retenue pour chaque électro-pompe montée en aspiration.
- Des vannes à bille avec goulotte montées une en aspiration et une en refoulement de chaque électro-pompe.
- Une douille d'accouplement pour chaque électro-pompe montée en aspiration, avec un trou fileté pour le raccordement de l'alimentateur d'air.
- Antivibratoires en caoutchouc avec un noyau métallique.
- Manomètre avec raccord radial.
- Un ou plusieurs VSD configurés selon les caractéristiques de la pompe reliée.
- Capteurs de pression (un pour chaque VSD) montés sur le collecteur de refoulement et directement reliés aux variateurs de vitesse.
- À la demande: réservoirs autoclave à membrane, vannes d'arrêt

TABLEAU ÉLECTRIQUE

- Tableau avec interrupteurs sectionneurs, un pour chaque unité de pompage, en ABS, degré de protection IP 55, avec presse-étoupes anti-arrachement.
- Un ou plusieurs VSD montés directement sur la(les) pompe(s) configurés selon les caractéristiques de la pompe ; solutions disponibles avec EPIC VSD (pour pompes allant jusqu'à 2 kW avec entrée monophasée) ou avec IPFC VSD (solutions avec entrée monophasée allant jusqu'à 3 kW et avec entrée triphasée allant jusqu'à 45 kW. (Voir les caractéristiques VSD aux pages spécifiques)
- Les IPFC VSD sont équipés d'un module Bluetooth en mesure de communiquer avec une App spécifique avec logiciel libre ; ainsi, il est possible de lire les données de travail du groupe, si nécessaire les modifier et les réinsérer à nouveau dans le groupe pour un nouveau cycle de travail; il est donc possible d'effectuer un monitoring et un contrôle à distance de tous les groupes qui utilisent IPFC VSD.



P 3... V/L			3~	P1 (kW)	Q (m³/h - l/min)						
VSD					0	0,6	1,2	1,8	2,4	3,6	4,8
1 x 230 V		3 x 400 V									
EPIC	IPFC	IPFC	P 3...-100/5T	1	H (m)						
EPIC	109	306			52,2	48,9	45,1	40,8	36,0	25,4	14,0
EPIC	109	306	P 3...-120/6T	1,2	62,8	58,7	54,5	49,6	43,9	32,1	18,3
EPIC	109	306	P 3...-150/7T	1,5	75,5	71,3	66,6	61,2	54,8	41,1	24,9
EPIC	109	306	P 3...-180/8T	1,6	85,2	80,6	75,1	69,3	61,9	45,2	26,9
EPIC	109	306	P 3...-200/9T	1,8	95,8	92,2	86,3	78,9	70,7	52,7	30,8
EPIC	114	306	P 3...-250/10T	2	108,4	102,9	96,5	88,2	79,7	58,3	34,1
-	114	306	P 3...-280/11T	2,2	119,0	112,3	104,4	95,3	85,6	62,7	37,3
-	114	306	P 3...-300/12T	2,4	128,9	121,5	113	103,5	92,2	67,9	40,5

P 5... V/L			3~	P1 (kW)	Q (m³/h - l/min)							
VSD					0	1,8	2,4	3,6	4,8	6	7,2	8,4
1 x 230 V		3 x 400 V										
EPIC	IPFC	IPFC	P 5...-120/4T	1,13	H (m)							
EPIC	109	306			45,3	41,3	39,6	35,6	30,8	24,9	17,6	6,4
EPIC	109	306	P 5...-150/5T	1,39	56,8	53	51	46,1	40,1	33,3	24,8	11,5
EPIC	109	306	P 5...-180/6T	1,62	69,3	64,4	62,0	55,6	48,2	39,6	28,8	12,0
EPIC	109	306	P 5...-200/7T	1,86	80,3	73,6	71,0	64,5	56,1	46,0	33,4	12,5
EPIC	114	306	P 5...-250/8T	2,17	91,4	85,0	81,8	74,3	65,5	54,7	40,4	19,1
-	114	306	P 5...-280/9T	2,4	102,1	94,6	90,7	81,6	71,0	58,5	42,3	20,1
-	114	306	P 5...-300/10T	2,73	112,7	103,9	99,9	89,8	78,2	64	46,4	21
-	114	306	P 5...-350/11T	2,89	122,0	111,2	106,3	95,6	83,1	67,6	48,2	22,0
-	-	309	P 5...-380/12T	3,2	138,4	127,2	122,4	111,7	97,3	80,4	58,8	28,9

P 7... V/L			3~	P1 (kW)	Q (m³/h - l/min)								
VSD					0	2,4	3,6	4,8	6	7,2	8,4	9,6	10,2
1 x 230 V		3 x 400 V											
EPIC	IPFC	IPFC	P 7...-180/4T	1,71	H (m)								
EPIC	109	306			49,5	47,4	45,3	42,5	39,2	34,8	29,4	22,6	16,9
-	114	306	P 7...-250/5T	2,15	62,6	60,6	58,2	55,1	51,1	45,8	38,9	29,8	21,5
-	114	306	P 7...-300/6T	2,63	74,8	71,5	68,3	64,5	59,3	53,0	44,6	34,5	26,7
-	114	306	P 7...-350/7T	3,04	87,2	83,3	79,3	74,6	68,9	61,9	52,5	41,0	32,2
-	-	309	P 7...-400/8T	3,6	99,5	96,1	92,6	87,9	81,9	74,5	64,4	51,0	43,0
-	-	309	P 7...-450/9T	4,09	113,2	109,7	105,4	100,1	93,5	84,8	73,6	59,6	49,0
-	-	311	P 7...-550/10T	4,6	127,0	123,8	119,6	114,1	106,6	97,6	86,0	70,3	61,0

BOOSTERSET PLUS V/L+VSD

P 9... V/L			3~	P1 (kW)	Q (m³/h - l/min)												
VSD					0	3,6	4,8	6	7,2	8,4	9,6	10,8	12	13,2	14,4	15,6	
1 x 230 V		3 x 400 V			0	60	80	100	120	140	160	180	200	220	240	260	
EPIC	IPFC	IPFC	3~	H (m)													
EPIC	109	306		P 9...-200/4T	1,77	47,1	43,5	42,0	40,5	38,3	35,7	32,4	28,4	23,8	18,9	13,3	7,3
-	114	306	P 9...-250/5T	2,18	59,2	54,4	52,4	50,4	47,9	44,8	40,5	35,5	29,8	23,5	16,3	8,5	
-	114	306	P 9...-300/6T	2,64	69,4	63,7	61,4	58,8	55,6	51,6	46,5	40,3	33,5	25,4	17,0	9,0	
-	114	306	P 9...-400/7T	3,09	82,0	76,0	73,7	70,9	67,5	63,0	57,0	49,7	41,0	31,2	20,1	9,5	
-	-	309	P 9...-450/8T	3,67	94,5	88,4	86,0	83	79,4	74,7	68,0	59,8	49,8	38,9	27,0	11,6	
-	-	309	P 9...-500/9T	4,03	105,4	98,9	96,1	92,7	88,5	82,8	75,0	65,4	54,5	41,8	28,0	12,5	
-	-	311	P 9...-550/10T	4,57	117,6	111,0	108,4	105,3	101,1	95,1	87,2	76,7	64,8	51,2	36,4	20,1	

P 18... V/L			3~	P1 (kW)	Q (m³/h - l/min)																
VSD					0	6	7,2	8,4	9,6	10,8	12	13,2	14,4	15,6	16,8	18	19,2	20,4	21,6	22,8	24
1 x 230 V		3 x 400 V			0	100	120	140	160	180	200	220	240	260	280	300	320	340	360	380	400
IPFC	IPFC		3~	H (m)																	
114	306	P 18...-250/3T		2,19	34,5	32,0	31,6	30,9	30,1	29,1	28,1	26,8	25,5	24,1	22,5	20,7	18,7	16,5	14,4	12,2	10,0
114	309	P 18...-400/4T	2,99	46,8	44,2	43,7	43,1	42,4	41,3	40,1	38,6	36,9	35	32,6	30,1	27,4	24,5	21,5	18,4	15,2	
-	309	P 18...-450/5T	3,68	59,1	55,9	55,1	54,1	52,8	51,3	49,7	47,7	45,5	43,0	40,3	37,3	34,3	30,9	27,4	23,9	19,8	
-	311	P 18...-550/6T	4,51	71,6	68,2	67,4	66,5	65,4	63,8	61,9	59,7	57	54,2	51,1	47,6	43,7	39,5	34,7	29,9	25,2	
-	314	P 18...-750/8T	6	96,1	92,6	91,5	90,1	88,5	86,6	84,4	81,6	78,3	74,5	69,8	64,7	59,1	53,3	46,9	40,5	34,3	
-	318	P 18...-900/9T	7,17	108,0	103,6	102,3	100,8	99,0	96,9	94,1	91,1	87,5	83,0	78,3	72,6	66,2	59,6	52,6	45,5	38,3	

BOOSTERSET PLUS LG+VSD



P 18 LG			3~	P1 (kW)	Q (m³/h - l/min)																
VSD					0	6	7,2	8,4	9,6	10,8	12	13,2	14,4	15,6	16,8	18	19,2	20,4	21,6	22,8	24
3 x 400 V					0	100	120	140	160	180	200	220	240	260	280	300	320	340	360	380	400
IPFC			3~	H (m)																	
318		P 18LG-920/10T		7,4	120,7	115,6	114,5	112,7	110,4	107,4	103,9	100,3	96,0	91,2	85,5	78,3	70,8	63,1	55,5	47,5	39,1
318		P 18LG-1000/11T	8,2	134,3	129,0	128,2	126,8	124,7	122,1	119,1	115,0	110,6	105,7	99,6	92,1	83,6	75,7	67,3	59,1	50,7	

BOOSTERSET PLUS SV/SL/SLX+VSD



P 3... SV/SL/SLX				P1 (kW)	Q (m³/h - l/min)							
VSD			3~		0	0,6	1,2	1,8	2,4	3,6	4,8	
1 x 230 V		3 x 400 V		3~	0	10	20	30	40	60	80	
EPIC	IPFC	IPFC	3~		H (m)							
EPIC	109	306		P 3...-100/5T	0,9	55,3	53,5	50,3	46,5	42,1	31,6	17,7
EPIC	109	306	P 3...-120/6T	1,1	66,6	64,4	60,8	56,0	50,7	38,1	22,4	
EPIC	109	306	P 3...-150/7T	1,3	80,1	77,7	74,2	69,1	63,3	48,8	30,0	
EPIC	109	306	P 3...-180/8T	1,5	91,5	88,8	84,8	79,0	72,3	55,8	34,3	
EPIC	109	306	P 3...-200/9T	1,6	103,0	99,9	95,4	88,8	81,4	62,7	38,6	
EPIC	114	306	P 3...-250/10T	1,8	114,4	111,0	106,0	98,7	90,4	69,7	42,9	
EPIC	114	306	P 3...-280/11T	2,0	125,9	122,1	116,6	108,6	99,5	76,7	47,1	
-	114	306	P 3...-300/12T	2,2	137,3	133,2	127,2	118,5	108,5	83,7	51,4	

P 5... SV/SL/SLX				P1 (kW)	Q (m³/h - l/min)							
VSD			3~		0	1,8	2,4	3,6	4,8	6	7,2	8,4
1 x 230 V		3 x 400 V		3~	0	30	40	60	80	100	120	140
EPIC	IPFC	IPFC	3~		H (m)							
EPIC	109	306		P 5...-120/4T	1,09	45,5	42,2	40,7	37,2	32,9	27,4	19,8
EPIC	109	306	P 5...-150/5T	1,31	57,2	53,4	51,7	47,6	42,3	35,2	25,7	14,0
EPIC	109	306	P 5...-180/6T	1,55	68,9	64,4	62,3	57,5	51,5	43,5	32,6	18,1
EPIC	109	306	P 5...-200/7T	1,77	81	75,5	73,0	67,4	60,3	51,0	38,6	21,0
EPIC	114	306	P 5...-250/8T	2,07	92,1	86,5	84,0	77,8	70,1	60	45,5	26
-	114	306	P 5...-280/9T	2,27	103,4	96,7	93,5	86	77,1	65,6	48,7	27,6
-	114	306	P 5...-300/10T	2,57	114,2	106,4	102,9	95,2	85,2	72,0	53,3	30
-	114	306	P 5...-350/11T	2,76	125,1	115,7	111,8	102,6	91,6	77,1	57,1	30,7
-	-	309	P 5...-380/12T	3,2	138,1	129,4	125,9	117,4	106	91,2	70,1	42,2

P 7... SV/SL/SLX				P1 (kW)	Q (m³/h - l/min)									
VSD			3~		0	2,4	3,6	4,8	6	7,2	8,4	9,6	10,8	
1 x 230 V		3 x 400 V		3~	0	40	60	80	100	120	140	160	180	
EPIC	IPFC	IPFC	3~		H (m)									
EPIC	109	306		P 7...-180/4T	1,62	48,0	46,3	45,7	43,6	40,4	36,4	31,4	25,0	17,2
EPIC	114	306	P 7...-250/5T	2,05	60,3	59,0	58,2	55,7	52,2	47,4	41,3	33,5	23,5	
-	114	306	P 7...-300/6T	2,44	71,8	70,0	68,9	65,7	61,3	55,4	48,1	38,5	26,0	
-	114	306	P 7...-350/7T	2,84	83,5	80,7	78,8	74,7	69,4	62,6	53,9	42,7	27,5	
-	-	309	P 7...-400/8T	3,3	95,6	93,3	91,4	87,2	81,6	74,2	64,8	51,9	33,0	
-	-	309	P 7...-450/9T	3,81	108,5	106,5	105,1	101,0	95,0	87,2	76,6	62,6	39,5	
-	-	309	P 7...-550/10T	4,32	121,5	120,1	119,3	115,3	109,2	100,8	89,8	75,0	55,4	

GRUPPI DI PRESSURIZZAZIONE + VSD / PRESSURE SYSTEM + VSD / GRUPO DE PRESIÓN + VSD / GROUPE DE PRESSURISATION + VSD

BOOSTERSET PLUS SV/SL/SLX+VSD

P 9... SV/SL/SLX			3~	P1 (kW)	Q (m³/h - l/min)												
VSD					0	3,6	4,8	6	7,2	8,4	9,6	10,8	12	13,2	14,4	15,6	
1 x 230 V		3 x 400 V			0	60	80	100	120	140	160	180	200	220	240	260	
EPIC	IPFC	IPFC	P 9...-200/4T	H (m)													
EPIC	109	306		P 9...-200/4T	1,77	47,6	43,5	42,1	40,1	38,1	35,7	32,7	28,9	24,2	19,0	13,1	7,1
-	114	306	P 9...-250/5T	2,23	60	54,8	53,0	51	48,2	45,4	42	37,3	31,6	25	18,0	10,6	
-	114	306	P 9...-300/6T	2,58	71,8	64,9	63,0	59,9	57,0	53,7	49,7	44,3	37,0	29,5	20,8	11,1	
-	-	309	P 9...-400/7T	3,13	83,3	76,7	74,9	71,8	68,3	64,6	59,9	53,5	44,8	35,9	25,7	14,3	
-	-	309	P 9...-450/8T	3,72	97,3	89,5	87,3	84	80,5	76,5	71,6	64,8	54,9	44,0	32,4	19,7	
-	-	309	P 9...-500/9T	4,11	109,0	100,0	97,6	93,6	89,5	85,0	79,4	71,6	60,1	48,0	34,9	21,9	
-	-	311	P 9...-550/10T	4,58	122,0	112,8	110,5	106,5	102,2	97,3	91,6	82,8	70,7	57,1	42,3	26,5	

P 18... SV/SL/SLX			3~	P1 (kW)	Q (m³/h - l/min)																
VSD					0	6	7,2	8,4	9,6	10,8	12	13,2	14,4	15,6	16,8	18	19,2	20,4	21,6	22,8	24
1 x 230 V		3 x 400 V			0	100	120	140	160	180	200	220	240	260	280	300	320	340	360	380	400
IPFC	IPFC	IPFC	P 18...-250/3T	H (m)																	
114	306	306		P 18...-250/3T	2,29	35,7	33,1	32,3	31,3	30,4	29,4	28,4	27,4	26,3	25,1	24	22,8	21,4	19,6	17,8	15,4
114	306	306	P 18...-400/4T	3,11	47,9	45	44	42,8	41,7	40,5	39,1	37,8	36,6	35,2	33,9	32,2	30,2	28,0	25,1	22,1	18,1
-	309	309	P 18...-450/5T	3,79	58,1	54,3	53,1	51,8	50,4	49,0	47,4	45,9	44,3	42,7	41,0	39,2	37,0	34,0	30,8	26,9	23,0
-	311	311	P 18...-550/6T	4,63	70,5	66,4	65,0	63,6	62,0	60,5	58,9	57,2	55,4	53,5	51,5	49,3	46,3	43,3	39,4	34,9	30,4
-	314	314	P 18...-750/8T	6,15	95,9	90,9	89,58	88,0	86,1	83,9	81,6	79,5	76,8	74,4	71,8	68,5	65,0	60,4	55,2	49,0	42,2
-	318	318	P 18...-900/9T	7	106,4	101,8	100,4	98,6	96,1	93,5	91,0	88,2	85,5	82,7	79,7	76,2	72,1	66,9	60,8	53,7	46,1

BOOSTERSET PLUS SLG/SLXG+VSD



P 3... SLG/SLXG			3~	P1 (kW)	Q (m³/h - l/min)								
VSD					0	0,6	1,2	1,8	2,4	3	3,6	4,2	4,8
1 x 230 V		3 x 400 V			0	10	20	30	40	50	60	70	80
IPFC	IPFC	IPFC	P 3...-350/14T	H (m)									
114	306	306		P 3...-350/14T	2,5	160,2	155,4	148,4	138,2	126,6	112,8	97,6	78,3
114	309	309	P 3...-380/16T	2,9	176,3	170,2	162,9	152,8	139,0	124,0	107,0	87,5	65,2
-	309	309	P 3...-400/18T	3,3	201,8	196	186,4	174	159,0	142,0	122,0	100,0	75,4
-	309	309	P 3...-450/20T	3,7	225,3	219,2	209,2	195,1	179,0	159,0	137,0	112,0	84,9

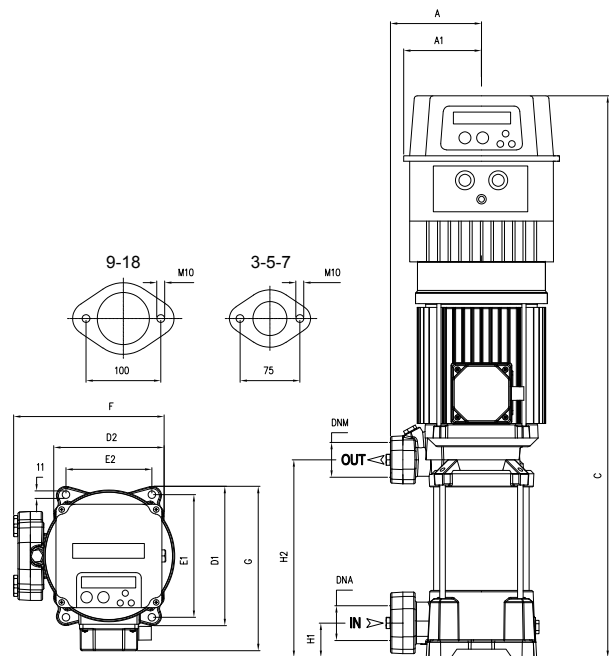
BOOSTERSET PLUS SLG/SLXG+VSD

P 5... SLG/SLXG		P1 (kW)	Q (m³/h - l/min)						
VSD	3~		0	1,8	2,4	3,6	4,8	6	7,2
3 x 400 V		0	30	40	60	80	100	120	
IPFC		H (m)							
309	P 5...-400/14 T	3,5	162,1	151,2	147,0	136,1	123,0	104,6	79,6
309	P 5...-450/16 T	4,2	184,0	172,5	167,5	155,7	141,3	121,3	92,1
309	P 5...-550/18 T	4,4	208,3	194,4	189,2	175,0	157,7	134,6	102,1
311	P 5...-600/20 T	5,2	231,1	216,2	210,0	194,4	175,0	149,8	114,3

P 7... SLG/SLXG		P1 (kW)	Q (m³/h - l/min)							
VSD	3~		0	2,4	3,6	4,8	6	7,2	8,4	9,6
3 x 400 V		0	40	60	80	100	120	140	160	
IPFC		H (m)								
311	P 7...-750/12 T	5,2	145,9	144,5	142,6	138,2	130,9	121,0	107,6	90,0
314	P 7...-800/14 T	6,1	170,1	168,5	166,5	161,2	152,8	141,2	125,7	105,0
314	P 7...-900/16 T	6,9	195,1	192,7	190,6	186,0	176,5	163,3	146,4	123,8
318	P 7...-950/18 T	7,8	218,6	216,9	214,0	207,6	196,5	181,3	161,6	135,0
318	P 7...-1000/20 T	8,9	243,8	240,9	238,6	232,4	220,0	204,2	182,5	154,5

P 9... SLG/SLXG		P1 (kW)	Q (m³/h - l/min)										
VSD	3~		0	3,6	4,8	6	7,2	8,4	9,6	10,8	12	13,2	14,4
3 x 400 V		0	60	80	100	120	140	160	180	200	220	240	
IPFC		H (m)											
311	P 9...-750/12 T	5,4	143,2	133,4	129,4	125,0	120,5	114,2	105,4	93,9	79,5	61,9	42,8
314	P 9...-800/14 T	6,2	168,2	155,6	151,1	146,0	140,1	133,0	123,2	110,0	93,2	71,6	49,4
314	P 9...-900/16 T	7	195,1	180,9	176,3	170,4	163,6	156,4	146,7	132,1	113,0	91,5	67,6
318	P 9...-950/18 T	8,4	215,6	202,1	197,0	191,3	183,9	175,0	161,7	144,1	125,3	100,9	72,9
318	P 9...-1000/20 T	9,3	245,0	227,2	220,3	213,1	204,4	195,3	183,3	166,4	141,4	114,7	84,4

BOOSTERSET PLUS V/SV+VSD



P 3V P 3SV	DIMENSIONS (mm)											DNA	DNM		
	A	A1	C	D1	D2	E1	E2	F	G	H1	H2				
100/5	135	90	641	204	162	178,5	125	229	213	40	178	1"1/4G	1"1/4G		
120/6	135	90	665	204	162	178,5	125	229	213	40	202				
150/7	135	90	719	204	162	178,5	125	229	220	40	226				
180/8	135	90	743	204	162	178,5	125	229	220	40	250				
200/9	135	90	767	204	162	178,5	125	229	220	40	274				
250/10	135	90	791	204	162	178,5	125	229	220	40	298				
280/11	135	90	M 860	204	162	178,5	125	229	M 228	40	322	1"1/4G	1"1/4G		
			T 815											T 220	
300/12	135	90	M 884	204	162	178,5	125	229	M 228	40	346			1"1/4G	1"1/4G
			T 839												

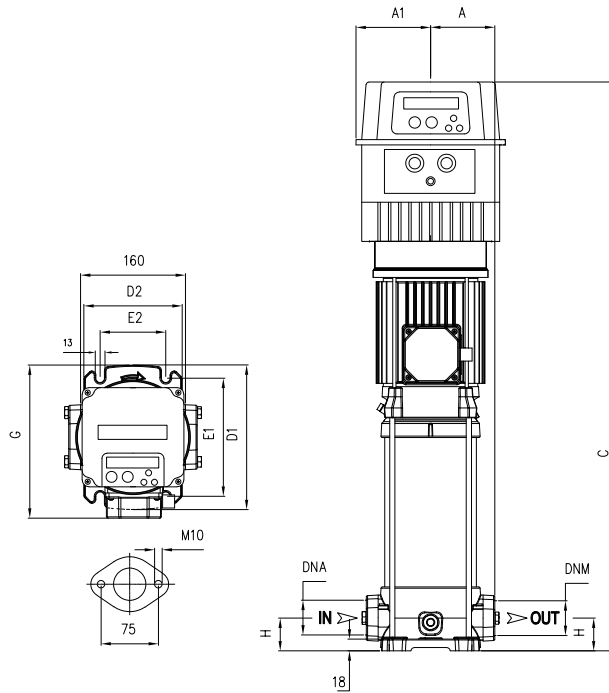
P 5V P 5SV	DIMENSIONS (mm)											DNA	DNM				
	A	A1	C	D1	D2	E1	E2	F	G	H1	H2						
120/4	135	90	617	204	162	178,5	125	229	213	40	178	1"1/4G	1"1/4G				
150/5	135	90	671	204	162	178,5	125	229	220	40	202						
180/6	135	90	695	204	162	178,5	125	229	220	40	226						
200/7	135	90	719	204	162	178,5	125	229	220	40	250						
250/8	135	90	743	204	162	178,5	125	229	220	40	274						
280/9	135	90	M 812	204	162	178,5	125	229	M 228	40	298			1"1/4G	1"1/4G		
			T 767									T 220					
300/10	135	90	M 836	204	162	178,5	125	229	M 228	40	322	1"1/4G	1"1/4G				
			T 791													T 220	
350/11	135	90	860	204	162	178,5	125	229	228	40	346					1"1/4G	1"1/4G
380/12	135	90	884	204	162	178,5	125	229	228	40	370						

P 7V P 7SV	DIMENSIONS (mm)											DNA	DNM				
	A	A1	C	D1	D2	E1	E2	F	G	H1	H2						
180/4	135	90	647	204	162	178,5	125	229	220	40	178	1"1/4G	1"1/4G				
250/5	135	90	671	204	162	178,5	125	229	220	40	202						
300/6	135	90	M 740	204	162	178,5	125	229	M 228	40	226			1"1/4G	1"1/4G		
			T 695													T 220	
350/7	135	90	764	204	162	178,5	125	229	228	40	250					1"1/4G	1"1/4G
400/8	135	90	788	204	162	178,5	125	229	228	40	274						
450/9	135	90	845	204	162	178,5	125	235	243	40	301	1"1/4G	1"1/4G				
550/10	135	90	869	204	162	178,5	125	235	243	40	325						

P 9V P 9SV	DIMENSIONS (mm)											DNA	DNM				
	A	A1	C	D1	D2	E1	E2	F	G	H1	H2						
200/4	135	90	671	204	162	178,5	125	229	220	40	202	1"1/2G	1"1/4G				
250/5	135	90	701	204	162	178,5	125	229	220	40	232						
300/6	135	90	M 776	204	162	178,5	125	229	M 228	40	262			1"1/2G	1"1/4G		
			T 731													T 220	
400/7	135	90	806	204	162	178,5	125	229	228	40	292					1"1/2G	1"1/4G
450/8	135	90	869	204	162	178,5	125	235	243	40	325						
500/9	135	90	899	204	162	178,5	125	235	243	40	355	1"1/2G	1"1/4G				
550/10	135	90	929	204	162	178,5	125	235	243	40	385						

P 18V P 18SV	DIMENSIONS (mm)											DNA	DNM
	A	A1	C	D1	D2	E1	E2	F	G	H1	H2		
250/3 T	135	90	679	204	162	178,5	125	229	220	50	211	2"G	1"1/2G
400/4 T	135	90	762	204	162	178,5	125	229	228	50	248		
450/5 T	135	90	833	204	162	178,5	125	235	243	50	289		
550/6 T	135	90	870	204	162	178,5	125	235	243	50	326		
750/8 T	135	130	991	204	162	178,5	125	255	253	50	401		
900/9 T	135	130	1029	204	162	178,5	125	255	253	50	439		

BOOSTERSET PLUS 3-5-7 L/SL/SLX+VSD

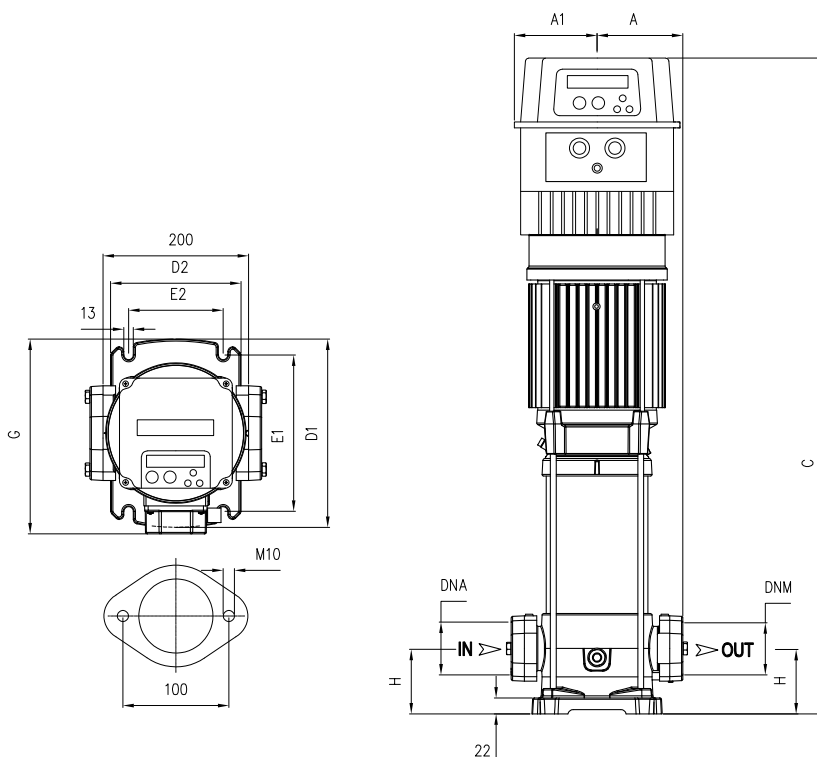


P 3L P 3SL P 3SLX	DIMENSIONS (mm)									DNA	DNM
	A	A1	C	D1	D2	E1	E2	G	H		
100/5	98	90	657	220	150	180	100	228	50	1"1/4G	1"1/4G
120/6	98	90	681	220	150	180	100	228	50		
150/7	98	90	735	220	150	180	100	228	50		
180/8	98	90	759	220	150	180	100	228	50		
200/9	98	90	783	220	150	180	100	228	50		
250/10	98	90	807	220	150	180	100	228	50		
280/11	98	90	M 876 T 831	220	150	180	100	M 236 T 228	50		
300/12	98	90	M 900 T 855	220	150	180	100	M 236 T 228	50		

P 5L P 5SL P 5SLX	DIMENSIONS (mm)									DNA	DNM
	A	A1	C	D1	D2	E1	E2	G	H		
120/4	98	90	633	220	150	180	100	221	50	1"1/4G	1"1/4G
150/5	98	90	687	220	150	180	100	228	50		
180/6	98	90	711	220	150	180	100	228	50		
200/7	98	90	735	220	150	180	100	228	50		
250/8	98	90	759	220	150	180	100	228	50		
280/9	98	90	M 826 T 783	220	150	180	100	M 236 T 228	50		
300/10	98	90	M 852 T 807	220	150	180	100	M 236 T 228	50		
350/11	98	90	876	220	150	180	100	236	50		
380/12	98	90	900	220	150	180	100	236	50		

P 7L P 7SL P 7SLX	DIMENSIONS (mm)									DNA	DNM
	A	A1	C	D1	D2	E1	E2	G	H		
180/4	98	90	663	220	150	180	100	228	50	1"1/4G	1"1/4G
250/5	98	90	687	220	150	180	100	228	50		
300/6	98	90	M 754 T 714	220	150	180	100	M 236 T 228	50		
350/7	98	90	780	220	150	180	100	236	50		
400/8	98	90	804	220	150	180	100	236	50		
450/9	98	90	861	220	150	180	100	251	50		
550/10	98	90	885	220	150	180	100	251	50		

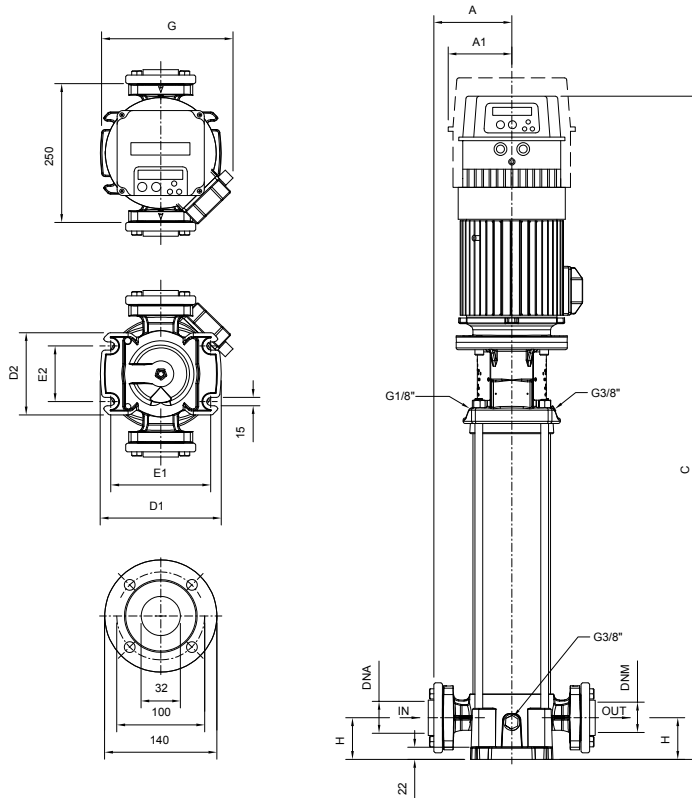
BOOSTERSET PLUS 9-18 L/SL/SLX+VSD



P 9L P 9SL P 9SLX	DIMENSIONS (mm)										DNA	DNM
	A	A1	C	D1	D2	E1	E2	G	H			
200/4	118	90	718	260	180	215	130	248	80	1"1/2G	1"1/2G	
250/5	118	90	748	260	180	215	130	248	80			
300/6	118	90	M 821	260	180	215	130	M 256	80			
			T 781					T 248				
400/7	118	90	853	260	180	215	130	256	80			
450/8	118	90	916	260	180	215	130	271	80			
500/9	118	90	946	260	180	215	130	271	80			
550/10	118	90	976	260	180	215	130	271	80			

P 18L P 18SL P 18SLX	DIMENSIONS (mm)										DNA	DNM
	A	A1	C	D1	D2	E1	E2	G	H			
250/3 T	118	90	720	260	180	215	130	251	90	2"G	2"G	
400/4 T	118	90	803	260	180	215	130	257	90			
450/5 T	118	90	874	260	180	215	130	271	90			
550/6 T	118	90	911	260	180	215	130	271	90			
750/8 T	118	130	1032	260	180	215	130	280	90			
900/9 T	118	130	1070	260	180	215	130	280	90			

BOOSTERSET PLUS 3-5-7 SLG/SLXG+VSD



P 3SLG	DIMENSIONS (mm)										DNA	DNM
	A	A1	C	D1	D2	E1	E2	G	H			
P 3SLG-350/14T	155	90	1117	220	150	180	100	236	75	1"1/4G	1"1/4G	
P 3SLG-380/16T	155	90	1165	220	150	180	100	236	75			
P 3SLG-400/18T	155	90	1213	220	150	180	100	236	75			
P 3SLG-450/20T	155	90	1288	220	150	180	100	251	75			

P 3SLXG	DIMENSIONS (mm)										DNA	DNM
	A	A1	C	D1	D2	E1	E2	G	H			
P 3SLXG-350/14T	155	90	1117	260	180	215	130	236	75	1"1/4G	1"1/4G	
P 3SLXG-380/16T	155	90	1165	260	180	215	130	236	75			
P 3SLXG-400/18T	155	90	1213	260	180	215	130	236	75			
P 3SLXG-450/20T	155	90	1288	260	180	215	130	251	75			

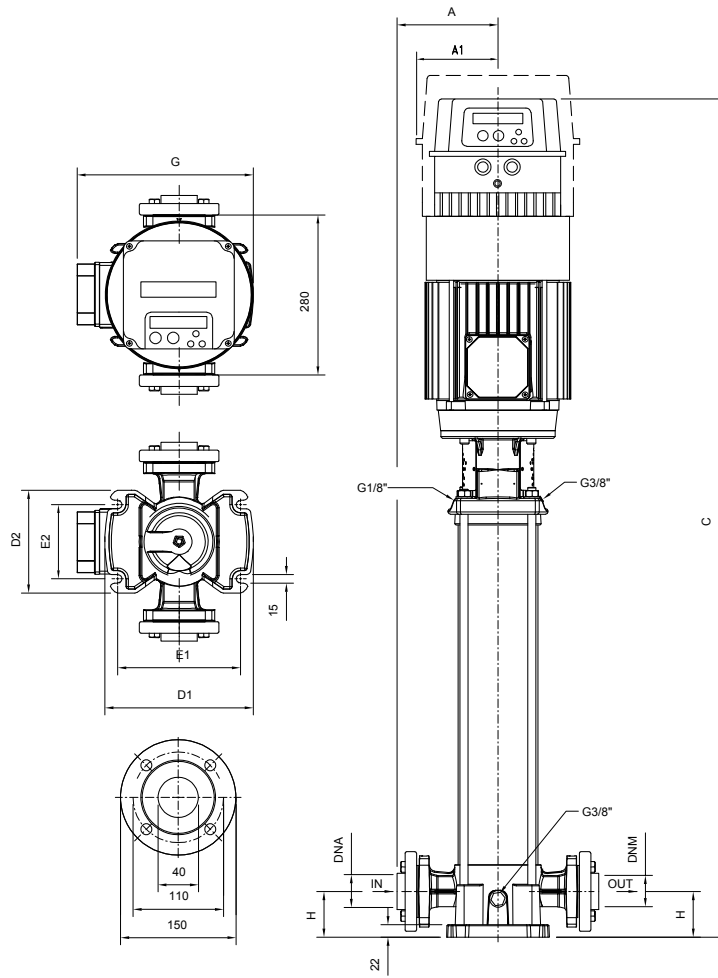
P 5SLG	DIMENSIONS (mm)										DNA	DNM
	A	A1	C	D1	D2	E1	E2	G	H			
P 5SLG -400/14 T	155	90	1144	220	150	180	100	251	75	1"1/4G	1"1/4G	
P 5SLG -450/16 T	155	90	1192	220	150	180	100	251	75			
P 5SLG -550/18 T	155	90	1240	220	150	180	100	251	75			
P 5SLG -600/20 T	155	90	1320	220	150	180	100	260	75			

P 5SLXG	DIMENSIONS (mm)										DNA	DNM
	A	A1	C	D1	D2	E1	E2	G	H			
P 5SLXG -400/14 T	155	90	1144	260	180	215	130	251	75	1"1/4G	1"1/4G	
P 5SLXG -450/16 T	155	90	1192	260	180	215	130	251	75			
P 5SLXG -550/18 T	155	90	1240	260	180	215	130	251	75			
P 5SLXG -600/20 T	155	90	1320	260	180	215	130	260	75			

P 7SLG	DIMENSIONS (mm)										DNA	DNM
	A	A1	C	D1	D2	E1	E2	G	H			
P 7SLG -750/12 T	155	90	1128	220	150	180	100	260	75	1"1/4G	1"1/4G	
P 7SLG -800/14 T	155	130	1176	220	150	180	100	260	75			
P 7SLG -900/16 T	155	130	1224	220	150	180	100	260	75			
P 7SLG -950/18 T	155	130	1309	220	150	180	100	288	75			
P 7SLG -1000/20 T	155	130	1357	220	150	180	100	288	75			

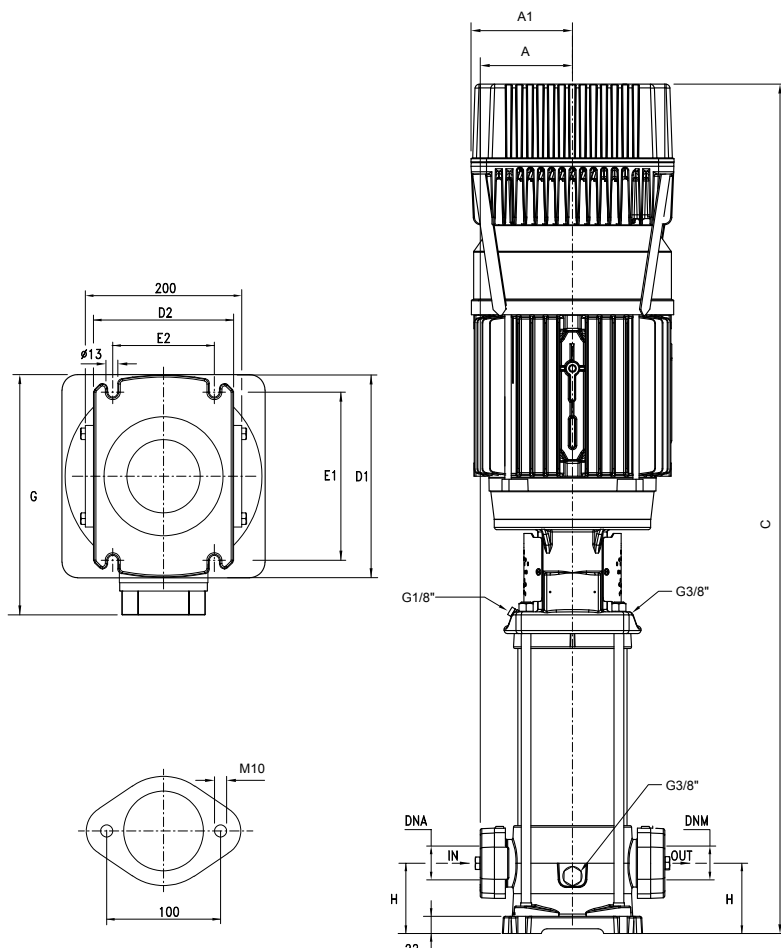
P 7SLXG	DIMENSIONS (mm)										DNA	DNM
	A	A1	C	D1	D2	E1	E2	G	H			
P 7SLXG -750/12 T	155	90	1128	260	180	215	130	260	75	1"1/4G	1"1/4G	
P 7SLXG -800/14 T	155	130	1176	260	180	215	130	260	75			
P 7SLXG -900/16 T	155	130	1224	260	180	215	130	260	75			
P 7SLXG -950/18 T	155	130	1309	260	180	215	130	288	75			
P 7SLXG -1000/20 T	155	130	1357	260	180	215	130	288	75			

BOOSTERSET PLUS 9 SLG/SLXG+VSD



P 9SLG P 9SLXG	DIMENSIONS (mm)									DNA	DNM
	A	A1	C	D1	D2	E1	E2	G	H		
750/12 T	170	90	1215	260	180	215	130	280	80	1"1/2G	1"1/2G
800/14 T	170	130	1275	260	180	215	130	280	80		
900/16 T	170	130	1335	260	180	215	130	280	80		
950/18 T	170	130	1432	260	180	215	130	308	80		
1000/20 T	170	130	1492	260	180	215	130	308	80		

BOOSTERSET PLUS 18 LG+VSD



P 18LG	DIMENSIONS (mm)									DNA	DNM
	A	A1	C	D1	D2	E1	E2	G	H		
920/10 T	118	130	1248	260	180	215	130	307	90	2"G	2"G
1000/11 T	118	130	1285	260	180	215	130	307	90		

BOOSTERSET 2 PLUS V/L+VSD



2P 3... V/L				P1 (kW)	Q (m³/h - l/min)						
VSD			3~		0	1,2	2,4	3,6	4,8	7,2	9,6
1 x 230 V		3 x 400 V			0	20	40	60	80	120	160
EPIC	IPFC	IPFC	3~	H (m)							
EPIC	109	306		2P 3...-100/5T	2x1	52,2	48,9	45,1	40,8	36,0	25,4
EPIC	109	306	2P 3...-120/6T	2x1,2	62,8	58,7	54,5	49,6	43,9	32,1	18,3
EPIC	109	306	2P 3...-150/7T	2x1,5	75,5	71,3	66,6	61,2	54,8	41,1	24,9
EPIC	109	306	2P 3...-180/8T	2x1,6	85,2	80,6	75,1	69,3	61,9	45,2	26,9
EPIC	109	306	2P 3...-200/9T	2x1,8	95,8	92,2	86,3	78,9	70,7	52,7	30,8
EPIC	114	306	2P 3...-250/10T	2x2	108,4	102,9	96,5	88,2	79,7	58,3	34,1
-	114	306	2P 3...-280/11T	2x2,2	119,0	112,3	104,4	95,3	85,6	62,7	37,3
-	114	306	2P 3...-300/12T	2x2,4	128,9	121,5	113	103,5	92,2	67,9	40,5

2P 5... V/L				P1 (kW)	Q (m³/h - l/min)							
VSD			3~		0	3,6	4,8	7,2	9,6	12	14,4	16,8
1 x 230 V		3 x 400 V			0	60	80	120	160	200	240	280
EPIC	IPFC	IPFC	3~	H (m)								
EPIC	109	306		2P 5...-120/4T	2x1,13	45,3	41,3	39,6	35,6	30,8	24,9	17,6
EPIC	109	306	2P 5...-150/5T	2x1,39	56,8	53	51	46,1	40,1	33,3	24,8	11,5
EPIC	109	306	2P 5...-180/6T	2x1,62	69,3	64,4	62,0	55,6	48,2	39,6	28,8	12,0
EPIC	109	306	2P 5...-200/7T	2x1,86	80,3	73,6	71,0	64,5	56,1	46,0	33,4	12,5
EPIC	114	306	2P 5...-250/8T	2x2,17	91,4	85,0	81,8	74,3	65,5	54,7	40,4	19,1
-	114	306	2P 5...-280/9T	2x2,4	102,1	94,6	90,7	81,6	71,0	58,5	42,3	20,1
-	114	306	2P 5...-300/10T	2x2,73	112,7	103,9	99,9	89,8	78,2	64	46,4	21
-	114	306	2P 5...-350/11T	2x2,89	122,0	111,2	106,3	95,6	83,1	67,6	48,2	22,0
-	-	309	2P 5...-380/12T	2x3,2	138,4	127,2	122,4	111,7	97,3	80,4	58,8	28,9

2P 7... V/L				P1 (kW)	Q (m³/h - l/min)								
VSD			3~		0	4,8	7,2	9,6	12	14,4	16,8	19,2	20,4
1 x 230 V		3 x 400 V			0	80	120	160	200	240	280	320	340
EPIC	IPFC	IPFC	3~	H (m)									
EPIC	109	306		2P 7...-180/4T	2x1,71	49,5	47,4	45,3	42,5	39,2	34,8	29,4	22,6
-	114	306	2P 7...-250/5T	2x2,15	62,6	60,6	58,2	55,1	51,1	45,8	38,9	29,8	21,5
-	114	306	2P 7...-300/6T	2x2,63	74,8	71,5	68,3	64,5	59,3	53,0	44,6	34,5	26,7
-	114	306	2P 7...-350/7T	2x3,04	87,2	83,3	79,3	74,6	68,9	61,9	52,5	41,0	32,2
-	-	309	2P 7...-400/8T	2x3,6	99,5	96,1	92,6	87,9	81,9	74,5	64,4	51,0	43,0
-	-	309	2P 7...-450/9T	2x4,09	113,2	109,7	105,4	100,1	93,5	84,8	73,6	59,6	49,0
-	-	311	2P 7...-550/10T	2x4,6	127,0	123,8	119,6	114,1	106,6	97,6	86,0	70,3	61,0

BOOSTERSET 2 PLUS V/L+VSD

2P 9... V/L			3~	P1 (kW)	Q (m³/h - l/min)											
VSD					0	7,2	9,6	12	14,4	16,8	19,2	22	24	26,4	28,8	31,2
1 x 230 V	3 x 400 V				0	120	160	200	240	280	320	360	400	440	480	520
EPIC	IPFC	IPFC	3~	3~	H (m)											
EPIC	109	306			2P 9...-200/4T	2x1,77	47,1	43,5	42,0	40,5	38,3	35,7	32,4	28,4	23,8	18,9
-	114	306	2P 9...-250/5T	2x2,18	59,2	54,4	52,4	50,4	47,9	44,8	40,5	35,5	29,8	23,5	16,3	8,5
-	114	306	2P 9...-300/6T	2x2,64	69,4	63,7	61,4	58,8	55,6	51,6	46,5	40,3	33,5	25,4	17,0	9,0
-	114	309	2P 9...-400/7T	2x3,09	82,0	76,0	73,7	70,9	67,5	63,0	57,0	49,7	41,0	31,2	20,1	9,5
-	-	309	2P 9...-450/8T	2x3,67	94,5	88,4	86,0	83	79,4	74,7	68,0	59,8	49,8	38,9	27,0	11,6
-	-	309	2P 9...-500/9T	2x4,03	105,4	98,9	96,1	92,7	88,5	82,8	75,0	65,4	54,5	41,8	28,0	12,5
-	-	311	2P 9...-550/10T	2x4,57	117,6	111,0	108,4	105,3	101,1	95,1	87,2	76,7	64,8	51,2	36,4	20,1

2P 18... V/L			3~	P1 (kW)	Q (m³/h - l/min)																
VSD					0	12	14,4	16,8	19,2	21,6	24	26,4	28,8	31,2	33,6	36	38,4	40,8	43,2	45,6	48
1 x 230 V	3 x 400 V				0	200	240	280	320	360	400	440	480	520	560	600	640	680	720	760	800
IPFC	IPFC		3~	3~	H (m)																
114	306	2P 18...-250/3T			2x2,19	34,5	32,0	31,6	30,9	30,1	29,1	28,1	26,8	25,5	24,1	22,5	20,7	18,7	16,5	14,4	12,2
114	309	2P 18...-400/4T	2x2,99	46,8	44,2	43,7	43,1	42,4	41,3	40,1	38,6	36,9	35	32,6	30,1	27,4	24,5	21,5	18,4	15,2	
-	309	2P 18...-450/5T	2x3,68	59,1	55,9	55,1	54,1	52,8	51,3	49,7	47,7	45,5	43,0	40,3	37,3	34,3	30,9	27,4	23,9	19,8	
-	311	2P 18...-550/6T	2x4,51	71,6	68,2	67,4	66,5	65,4	63,8	61,9	59,7	57	54,2	51,1	47,6	43,7	39,5	34,7	29,9	25,2	
-	314	2P 18...-750/8T	2x6	96,1	92,6	91,5	90,1	88,5	86,6	84,4	81,6	78,3	74,5	69,8	64,7	59,1	53,3	46,9	40,5	34,3	
-	318	2P 18...-900/9T	2x7,17	108,0	103,6	102,3	100,8	99,0	96,9	94,1	91,1	87,5	83,0	78,3	72,6	66,2	59,6	52,6	45,5	38,3	

BOOSTERSET 2 PLUS LG+VSD

2P 18 LG			3~	P1 (kW)	Q (m³/h - l/min)																
VSD					0	12	14,4	16,8	19,2	21,6	24	26,4	28,8	31,2	33,6	36	38,4	40,8	43,2	45,6	48
3 x 400 V					0	200	240	280	320	360	400	440	480	520	560	600	640	680	720	760	800
IPFC			3~	3~	H (m)																
318		2P 18LG-920/10T			2x7,4	120,7	115,6	114,5	112,7	110,4	107,4	103,9	100,3	96,0	91,2	85,5	78,3	70,8	63,1	55,5	47,5
318		2P 18LG-1000/11T	2x8,2	134,3	129,0	128,2	126,8	124,7	122,1	119,1	115,0	110,6	105,7	99,6	92,1	83,6	75,7	67,3	59,1	50,7	

BOOSTERSET 2 PLUS SV/SL/SLX+VSD

2P 3... SV/SL/SLX			3~	P1 (kW)	Q (m³/h - l/min)							
VSD					0	1,2	2,4	3,6	4,8	7,2	9,6	
1 x 230 V	3 x 400 V				0	20	40	60	80	120	160	
EPIC	IPFC	IPFC	3~	3~	H (m)							
EPIC	109	306			2P 3...-100/5T	2x0,9	55,3	53,5	50,3	46,5	42,1	31,6
EPIC	109	306	2P 3...-120/6T	2x1,1	66,6	64,4	60,8	56,0	50,7	38,1	22,4	
EPIC	109	306	2P 3...-150/7T	2x1,3	80,1	77,7	74,2	69,1	63,3	48,8	30,0	
EPIC	109	306	2P 3...-180/8T	2x1,5	91,5	88,8	84,8	79,0	72,3	55,8	34,3	
EPIC	109	306	2P 3...-200/9T	2x1,6	103,0	99,9	95,4	88,8	81,4	62,7	38,6	
EPIC	114	306	2P 3...-250/10T	2x1,8	114,4	111,0	106,0	98,7	90,4	69,7	42,9	
EPIC	114	306	2P 3...-280/11T	2x2,0	125,9	122,1	116,6	108,6	99,5	76,7	47,1	
-	114	306	2P 3...-300/12T	2x2,2	137,3	133,2	127,2	118,5	108,5	83,7	51,4	

2P 5... SV/SL/SLX			3~	P1 (kW)	Q (m³/h - l/min)							
VSD					0	3,6	4,8	7,2	9,6	12	14,4	16,8
1 x 230 V	3 x 400 V				0	60	80	120	160	200	240	280
EPIC	IPFC	IPFC	3~	3~	H (m)							
EPIC	109	306			2P 5...-120/4T	2x1,09	45,5	42,2	40,7	37,2	32,9	27,4
EPIC	109	306	2P 5...-150/5T	2x1,31	57,2	53,4	51,7	47,6	42,3	35,2	25,7	14,0
EPIC	109	306	2P 5...-180/6T	2x1,55	68,9	64,4	62,3	57,5	51,5	43,5	32,6	18,1
EPIC	109	306	2P 5...-200/7T	2x1,77	81	75,5	73,0	67,4	60,3	51,0	38,6	21,0
EPIC	114	306	2P 5...-250/8T	2x2,07	92,1	86,5	84,0	77,8	70,1	60	45,5	26
-	114	306	2P 5...-280/9T	2x2,27	103,4	96,7	93,5	86	77,1	65,6	48,7	27,6
-	114	306	2P 5...-300/10T	2x2,57	114,2	106,4	102,9	95,2	85,2	72,0	53,3	30
-	114	306	2P 5...-350/11T	2x2,76	125,1	115,7	111,8	102,6	91,6	77,1	57,1	30,7
-	-	309	2P 5...-380/12T	2x3,2	138,1	129,4	125,9	117,4	106	91,2	70,1	42,2

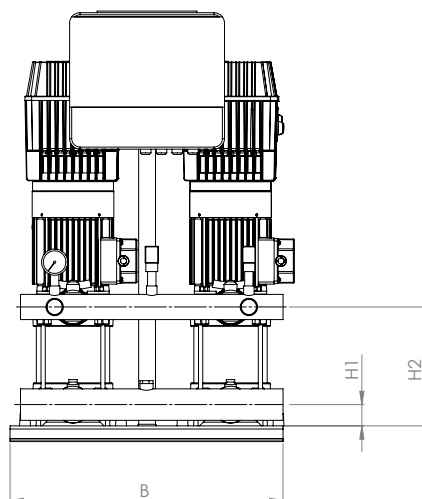
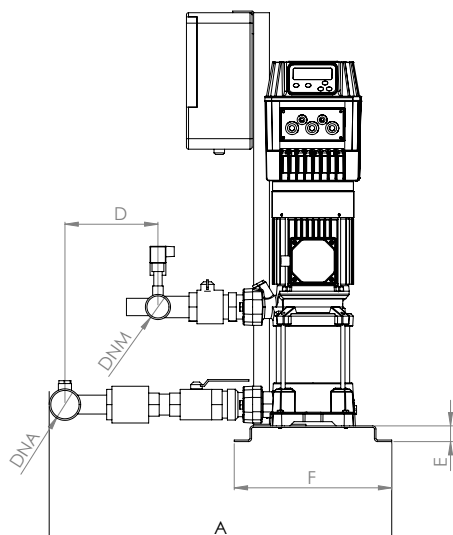
BOOSTERSET 2 PLUS SV/SL/SLX+VSD

2P 7... SV/SL/SLX			3~	P1 (kW)	Q (m³/h - l/min)									
VSD					0	4,8	7,2	9,6	12	14,4	16,8	19,2	21,6	
1 x 230 V		3 x 400 V			0	80	120	160	200	240	280	320	360	
EPIC	IPFC	IPFC	H (m)											
EPIC	109	306	2P 7...-180/4T	2x1,62	48,0	46,3	45,7	43,6	40,4	36,4	31,4	25,0	17,2	
EPIC	114	306	2P 7...-250/5T	2x2,05	60,3	59,0	58,2	55,7	52,2	47,4	41,3	33,5	23,5	
-	114	306	2P 7...-300/6T	2x2,44	71,8	70,0	68,9	65,7	61,3	55,4	48,1	38,5	26,0	
-	114	306	2P 7...-350/7T	2x2,84	83,5	80,7	78,8	74,7	69,4	62,6	53,9	42,7	27,5	
-	-	309	2P 7...-400/8T	2x3,3	95,6	93,3	91,4	87,2	81,6	74,2	64,8	51,9	33,0	
-	-	309	2P 7...-450/9T	2x3,81	108,5	106,5	105,1	101,0	95,0	87,2	76,6	62,6	39,5	
-	-	309	2P 7...-550/10T	2x4,32	121,5	120,1	119,3	115,3	109,2	100,8	89,8	75,0	55,4	

2P 9... SV/SL/SLX			3~	P1 (kW)	Q (m³/h - l/min)												
VSD					0	7,2	9,6	12	14,4	16,8	19,2	21,6	24	26,4	28,8	31,2	
1 x 230 V		3 x 400 V			0	120	160	200	240	280	320	360	400	440	480	520	
EPIC	IPFC	IPFC	H (m)														
EPIC	109	306	2P 9...-200/4T	2x1,77	47,6	43,5	42,1	40,1	38,1	35,7	32,7	28,9	24,2	19,0	13,1	7,1	
-	114	306	2P 9...-250/5T	2x2,23	60	54,8	53,0	51	48,2	45,4	42	37,3	31,6	25	18,0	10,6	
-	114	306	2P 9...-300/6T	2x2,58	71,8	64,9	63,0	59,9	57,0	53,7	49,7	44,3	37,0	29,5	20,8	11,1	
-	-	309	2P 9...-400/7T	2x3,13	83,3	76,7	74,9	71,8	68,3	64,6	59,9	53,5	44,8	35,9	25,7	14,3	
-	-	309	2P 9...-450/8T	2x3,72	97,3	89,5	87,3	84	80,5	76,5	71,6	64,8	54,9	44,0	32,4	19,7	
-	-	309	2P 9...-500/9T	2x4,11	109,0	100,0	97,6	93,6	89,5	85,0	79,4	71,6	60,1	48,0	34,9	21,9	
-	-	311	2P 9...-550/10T	2x4,58	122,0	112,8	110,5	106,5	102,2	97,3	91,6	82,8	70,7	57,1	42,3	26,5	

2P 18... SV/SL/SLX			3~	P1 (kW)	Q (m³/h - l/min)																	
VSD					0	12	14,4	16,8	19,2	21,6	24	26,4	28,8	31,2	33,6	36	38,4	40,8	43,2	45,6	48	
1 x 230 V		3 x 400 V			0	200	240	280	320	360	400	440	480	520	560	600	640	680	720	760	800	
IPFC	IPFC	H (m)																				
114	306	2P 18...-250/3T	2x2,29	35,7	33,1	32,3	31,3	30,4	29,4	28,4	27,4	26,3	25,1	24	22,8	21,4	19,6	17,8	15,4	12,9		
114	309	2P 18...-400/4T	2x3,11	47,9	45	44	42,8	41,7	40,5	39,1	37,8	36,6	35,2	33,9	32,2	30,2	28,0	25,1	22,1	18,1		
-	309	2P 18...-450/5T	2x3,79	58,1	54,3	53,1	51,8	50,4	49,0	47,4	45,9	44,3	42,7	41,0	39,2	37,0	34,0	30,8	26,9	23,0		
-	311	2P 18...-550/6T	2x4,63	70,5	66,4	65,0	63,6	62,0	60,5	58,9	57,2	55,4	53,5	51,5	49,3	46,3	43,3	39,4	34,9	30,4		
-	314	2P 18...-750/8T	2x6,15	95,9	90,9	89,58	88,0	86,1	83,9	81,6	79,5	76,8	74,4	71,8	68,5	65,0	60,4	55,2	49,0	42,2		
-	318	2P 18...-900/9T	2x7	106,4	101,8	100,4	98,6	96,1	93,5	91,0	88,2	85,5	82,7	79,7	76,2	72,1	66,9	60,8	53,7	46,1		

BOOSTERSET 2 PLUS V/SV+VSD



2P 3V/SV	DIMENSIONS (mm)							DNA	DNM
	A	B	D	E	F	H1	H2		
100/5	580	520	110	30	300	40	178	2" G	1" 1/2 G
120/6	580	520	110	30	300	40	202		
150/7	580	520	110	30	300	40	226		
180/8	580	520	110	30	300	40	250		
200/9	580	520	110	30	300	40	274		
250/10	580	520	110	30	300	40	298		
280/11	580	520	110	30	300	40	322		
300/12	580	520	110	30	300	40	346		

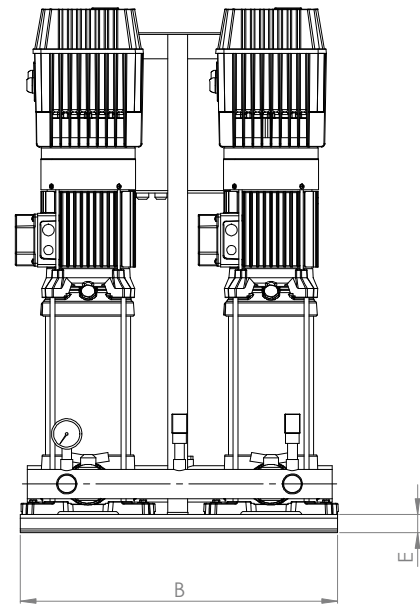
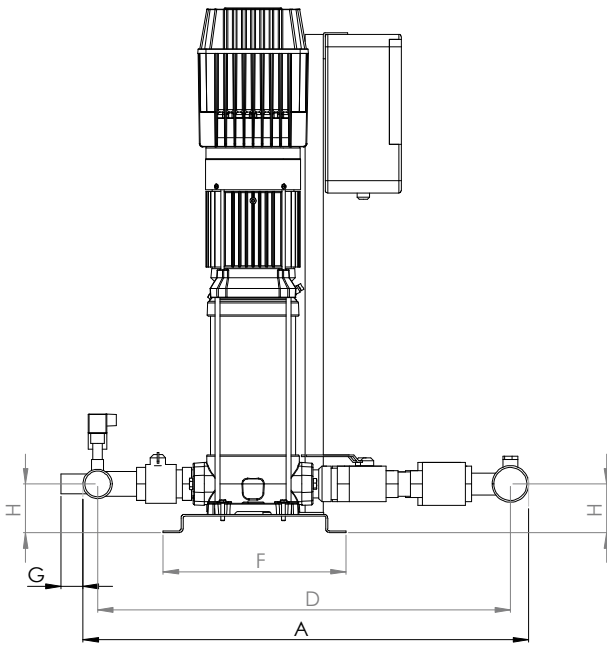
2P 9V/SV	DIMENSIONS (mm)							DNA	DNM
	A	B	D	E	F	H1	H2		
200/4	630	520	145	30	300	40	202	2" 1/2 G	2" G
250/5	630	520	145	30	300	40	232		
300/6	630	520	145	30	300	40	262		
400/7	630	520	145	30	300	40	292		
450/8	630	520	145	30	300	40	325		
500/9	630	520	145	30	300	40	355		
550/10	630	520	145	30	300	40	385		

2P 5V/SV	DIMENSIONS (mm)							DNA	DNM
	A	B	D	E	F	H1	H2		
120/4	580	520	110	30	300	40	178	2" G	1" 1/2 G
150/5	580	520	110	30	300	40	202		
180/6	580	520	110	30	300	40	226		
200/7	580	520	110	30	300	40	250		
250/8	580	520	110	30	300	40	274		
280/9	580	520	110	30	300	40	298		
300/10	580	520	110	30	300	40	322		
350/11	580	520	110	30	300	40	346		
380/12	580	520	110	30	300	40	370		

2P 18V/SV	DIMENSIONS (mm)							DNA	DNM
	A	B	D	E	F	H1	H2		
250/3	-	520	165	30	300	50	211	3" G	2" 1/2 G
400/4	-	520	165	30	300	50	248		
450/5	-	520	165	30	300	50	289		
550/6	-	520	165	30	300	50	326		
750/8	-	520	165	30	300	50	401		
900/9	-	520	165	30	300	50	439		

2P 7V/SV	DIMENSIONS (mm)							DNA	DNM
	A	B	D	E	F	H1	H2		
180/4	630	520	145	30	300	40	178	2" 1/2 G	2" G
250/5	630	520	145	30	300	40	202		
300/6	630	520	145	30	300	40	226		
350/7	630	520	145	30	300	40	250		
400/8	630	520	145	30	300	40	274		
450/9	630	520	145	30	300	40	301		
550/10	630	520	145	30	300	40	325		

BOOSTERSET 2 PLUS L/SL/SLX+VSD



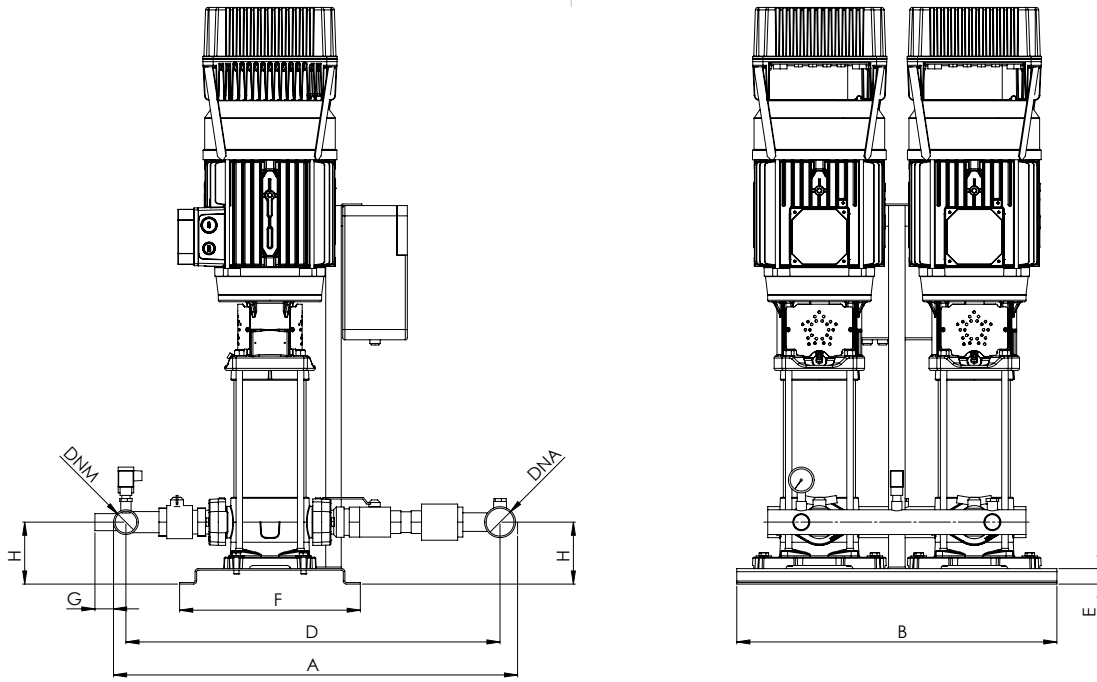
2P 3L/SL/SLX	DIMENSIONS (mm)							DNA	DNM
	A	B	D	E	F	G	H		
100/5	660	520	610	30	300	30	50	2" G	1" 1/2 G
120/6	660	520	610	30	300	30	50		
150/7	660	520	610	30	300	30	50		
180/8	660	520	610	30	300	30	50		
200/9	660	520	610	30	300	30	50		
250/10	660	520	610	30	300	30	50		
280/11	660	520	610	30	300	30	50		
300/12	660	520	610	30	300	30	50		

2P 9L/SL/SLX	DIMENSIONS (mm)							DNA	DNM
	A	B	D	E	F	G	H		
200/4	785	566	715	30	300	30	80	2" 1/2 G	2" G
250/5	785	566	715	30	300	30	80		
300/6	785	566	715	30	300	30	80		
400/7	785	566	715	30	300	30	80		
450/8	785	566	715	30	300	30	80		
500/9	785	566	715	30	300	30	80		
550/10	785	566	715	30	300	30	80		

2P 5L/SL/SLX	DIMENSIONS (mm)							DNA	DNM
	A	B	D	E	F	G	H		
120/4	660	520	610	30	300	30	50	2" G	1" 1/2 G
150/5	660	520	610	30	300	30	50		
180/6	660	520	610	30	300	30	50		
200/7	660	520	610	30	300	30	50		
250/8	660	520	610	30	300	30	50		
280/9	660	520	610	30	300	30	50		
300/10	660	520	610	30	300	30	50		
350/11	660	520	610	30	300	30	50		
380/12	660	520	610	30	300	30	50		

2P 18L/SL/SLX	DIMENSIONS (mm)							DNA	DNM
	A	B	D	E	F	G	H		
250/3	840	566	760	30	300	30	90	3" G	2" 1/2 G
400/4	840	566	760	30	300	30	90		
450/5	840	566	760	30	300	30	90		
550/6	840	566	760	30	300	30	90		
750/8	840	566	760	30	300	30	90		
900/9	840	566	760	30	300	30	90		

2P 7L/SL/SLX	DIMENSIONS (mm)							DNA	DNM
	A	B	D	E	F	G	H		
180/4	755	520	685	30	300	30	50	2" 1/2 G	2" G
250/5	755	520	685	30	300	30	50		
300/6	755	520	685	30	300	30	50		
350/7	755	520	685	30	300	30	50		
400/8	755	520	685	30	300	30	50		
550/10	755	520	685	30	300	30	50		



2P 18LG	DIMENSIONS (mm)							DNA	DNM
	A	B	D	E	F	G	H		
920/10	840	620	760	30	350	30	80	3"G	2"1/2G
1000/11	840	620	760	30	350	30	80		

BOOSTERSET 3 PLUS V/L+VSD



3P 3... V/L			P1 (kW)	Q (m³/h - l/min)						
VSD		3~		0	1,8	3,6	5,4	7,2	10,8	14,4
1 x 230 V	3 x 400 V		0	30	60	90	120	180	240	
IPFC	IPFC		H (m)							
109	306	3P 3...-100/5T	3x1	52,2	48,9	45,1	40,8	36,0	25,4	14,0
109	306	3P 3...-120/6T	3x1,2	62,8	58,7	54,5	49,6	43,9	32,1	18,3
109	306	3P 3...-150/7T	3x1,5	75,5	71,3	66,6	61,2	54,8	41,1	24,9
109	306	3P 3...-180/8T	3x1,6	85,2	80,6	75,1	69,3	61,9	45,2	26,9
109	306	3P 3...-200/9T	3x1,8	95,8	92,2	86,3	78,9	70,7	52,7	30,8
114	306	3P 3...-250/10T	3x2	108,4	102,9	96,5	88,2	79,7	58,3	34,1
114	306	3P 3...-280/11T	3x2,2	119,0	112,3	104,4	95,3	85,6	62,7	37,3
114	306	3P 3...-300/12T	3x2,4	128,9	121,5	113	103,5	92,2	67,9	40,5

3P 5... V/L			P1 (kW)	Q (m³/h - l/min)							
VSD		3~		0	5,4	7,2	10,8	14,4	18	21,6	25,2
1 x 230 V	3 x 400 V		0	90	120	180	240	300	360	420	
IPFC	IPFC		H (m)								
109	306	3P 5...-120/4T	3x1,13	45,3	41,3	39,6	35,6	30,8	24,9	17,6	6,4
109	306	3P 5...-150/5T	3x1,39	56,8	53	51	46,1	40,1	33,3	24,8	11,5
109	306	3P 5...-180/6T	3x1,62	69,3	64,4	62,0	55,6	48,2	39,6	28,8	12,0
109	306	3P 5...-200/7T	3x1,86	80,3	73,6	71,0	64,5	56,1	46,0	33,4	12,5
114	306	3P 5...-250/8T	3x2,17	91,4	85,0	81,8	74,3	65,5	54,7	40,4	19,1
114	306	3P 5...-280/9T	3x2,4	102,1	94,6	90,7	81,6	71,0	58,5	42,3	20,1
114	306	3P 5...-300/10T	3x2,73	112,7	103,9	99,9	89,8	78,2	64	46,4	21
114	306	3P 5...-350/11T	3x2,89	122,0	111,2	106,3	95,6	83,1	67,6	48,2	22,0
-	309	3P 5...-380/12T	3x3,2	138,4	127,2	122,4	111,7	97,3	80,4	58,8	28,9

3P 7... V/L			P1 (kW)	Q (m³/h - l/min)								
VSD		3~		0	7,2	10,8	14,4	18	21,6	25,2	28,8	30,6
1 x 230 V	3 x 400 V		0	120	180	240	300	360	420	480	510	
IPFC	IPFC		H (m)									
109	306	3P 7...-180/4T	3x1,71	49,5	47,4	45,3	42,5	39,2	34,8	29,4	22,6	16,9
114	306	3P 7...-250/5T	3x2,15	62,6	60,6	58,2	55,1	51,1	45,8	38,9	29,8	21,5
114	306	3P 7...-300/6T	3x2,63	74,8	71,5	68,3	64,5	59,3	53,0	44,6	34,5	26,7
114	306	3P 7...-350/7T	3x3,04	87,2	83,3	79,3	74,6	68,9	61,9	52,5	41,0	32,2
-	309	3P 7...-400/8T	3x3,6	99,5	96,1	92,6	87,9	81,9	74,5	64,4	51,0	43,0
-	309	3P 7...-450/9T	3x4,09	113,2	109,7	105,4	100,1	93,5	84,8	73,6	59,6	49,0
-	311	3P 7...-550/10T	3x4,6	127,0	123,8	119,6	114,1	106,6	97,6	86,0	70,3	61,0

BOOSTERSET 3 PLUS V/L+VSD

3P 9... V/L			P1 (kW)	Q (m³/h - l/min)											
VSD		3~		0	10,8	14,4	18	21,6	25,2	28,8	32,4	36	39,6	43,2	46,8
1 x 230 V	3 x 400 V		0	180	240	300	360	420	480	540	600	660	720	780	
IPFC	IPFC		H (m)												
109	306	3P 9...-200/4T	3x1,77	47,1	43,5	42,0	40,5	38,3	35,7	32,4	28,4	23,8	18,9	13,3	7,3
114	306	3P 9...-250/5T	3x2,18	59,2	54,4	52,4	50,4	47,9	44,8	40,5	35,5	29,8	23,5	16,3	8,5
114	306	3P 9...-300/6T	3x2,64	69,4	63,7	61,4	58,8	55,6	51,6	46,5	40,3	33,5	25,4	17,0	9,0
114	309	3P 9...-400/7T	3x3,09	82,0	76,0	73,7	70,9	67,5	63,0	57,0	49,7	41,0	31,2	20,1	9,5
-	309	3P 9...-450/8T	3x3,67	94,5	88,4	86,0	83	79,4	74,7	68,0	59,8	49,8	38,9	27,0	11,6
-	309	3P 9...-500/9T	3x4,03	105,4	98,9	96,1	92,7	88,5	82,8	75,0	65,4	54,5	41,8	28,0	12,5
-	311	3P 9...-550/10T	3x4,57	117,6	111,0	108,4	105,3	101,1	95,1	87,2	76,7	64,8	51,2	36,4	20,1

3P 18... V/L			P1 (kW)	Q (m³/h - l/min)																
VSD		3~		0	18	21,6	25,2	28,8	32,4	36	39,6	43,2	46,8	50,4	54	57,6	61,2	64,8	68,4	72
1 x 230 V	3 x 400 V		0	300	360	420	480	540	600	660	720	780	840	900	960	1020	1080	1140	1200	
IPFC	IPFC		H (m)																	
114	306	3P 18...-250/3T	3x2,19	34,5	32,0	31,6	30,9	30,1	29,1	28,1	26,8	25,5	24,1	22,5	20,7	18,7	16,5	14,4	12,2	10,0
114	309	3P 18...-400/4T	3x2,99	46,8	44,2	43,7	43,1	42,4	41,3	40,1	38,6	36,9	35	32,6	30,1	27,4	24,5	21,5	18,4	15,2
-	309	3P 18...-450/5T	3x3,68	59,1	55,9	55,1	54,1	52,8	51,3	49,7	47,7	45,5	43,0	40,3	37,3	34,3	30,9	27,4	23,9	19,8
-	311	3P 18...-550/6T	3x4,51	71,6	68,2	67,4	66,5	65,4	63,8	61,9	59,7	57	54,2	51,1	47,6	43,7	39,5	34,7	29,9	25,2
-	314	3P 18...-750/8T	3x6	96,1	92,6	91,5	90,1	88,5	86,6	84,4	81,6	78,3	74,5	69,8	64,7	59,1	53,3	46,9	40,5	34,3
-	318	3P 18...-900/9T	3x7,17	108,0	103,6	102,3	100,8	99,0	96,9	94,1	91,1	87,5	83,0	78,3	72,6	66,2	59,6	52,6	45,5	38,3

BOOSTERSET 3 PLUS LG+VSD

3P 18 LG			P1 (kW)	Q (m³/h - l/min)															
VSD		3~		0	18	21,6	25,2	28,8	32,4	36	39,6	43,2	46,8	50,4	54	57,6	61,2	64,8	68,4
3 x 400 V			0	300	360	420	480	540	600	660	720	780	840	900	960	1020	1080	1140	1200
IPFC			H (m)																
318	3P 18LG-920/10T	3x7,4	120,7	115,6	114,5	112,7	110,4	107,4	103,9	100,3	96,0	91,2	85,5	78,3	70,8	63,1	55,5	47,5	39,1
318	3P 18LG-1000/11T	3x8,2	134,3	129,0	128,2	126,8	124,7	122,1	119,1	115,0	110,6	105,7	99,6	92,1	83,6	75,7	67,3	59,1	50,7

BOOSTERSET 3 PLUS SV/SL/SLX+VSD

3P 3... SV/SL/SLX			P1 (kW)	Q (m³/h - l/min)							
VSD		3~		0	1,8	3,6	5,4	7,2	10,8	14,4	
1 x 230 V	3 x 400 V		0	30	60	90	120	180	240		
IPFC	IPFC		H (m)								
109	306	3P 3...-100/5T	3x0,9	55,3	53,5	50,3	46,5	42,1	31,6	17,7	
109	306	3P 3...-120/6T	3x1,1	66,6	64,4	60,8	56,0	50,7	38,1	22,4	
109	306	3P 3...-150/7T	3x1,3	80,1	77,7	74,2	69,1	63,3	48,8	30,0	
109	306	3P 3...-180/8T	3x1,5	91,5	88,8	84,8	79,0	72,3	55,8	34,3	
109	306	3P 3...-200/9T	3x1,6	103,0	99,9	95,4	88,8	81,4	62,7	38,6	
114	306	3P 3...-250/10T	3x1,8	114,4	111,0	106,0	98,7	90,4	69,7	42,9	
114	306	3P 3...-280/11T	3x2,0	125,9	122,1	116,6	108,6	99,5	76,7	47,1	
114	306	3P 3...-300/12T	3x2,2	137,3	133,2	127,2	118,5	108,5	83,7	51,4	

BOOSTERSET 3 PLUS SV/SL/SLX+VSD

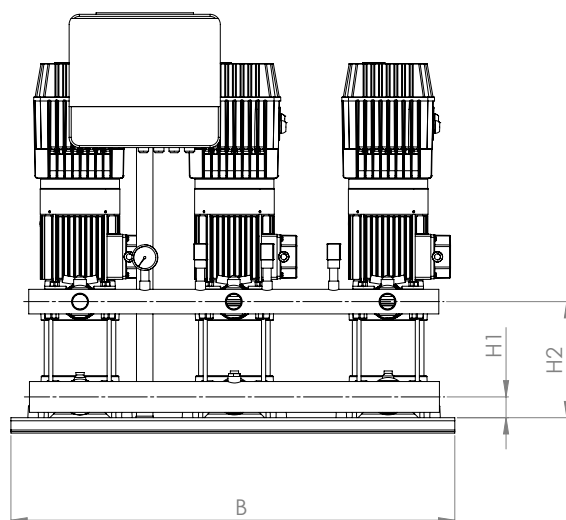
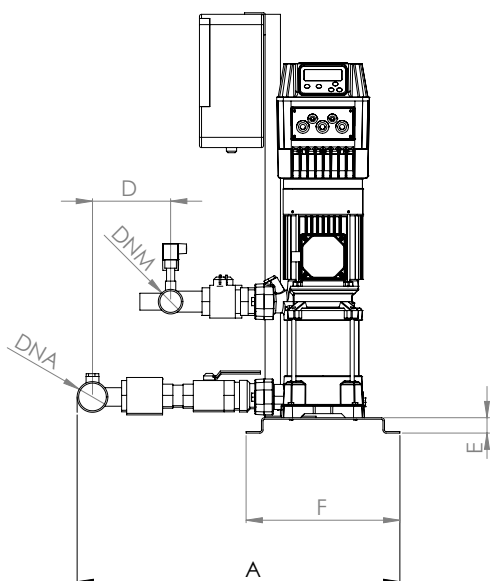
3P 5... SV/SL/SLX			P1 (kW)	Q (m³/h - l/min)								
VSD		3~		0	5,4	7,2	10,8	14,4	18	21,6	25,2	
1 x 230 V	3 x 400 V			0	90	120	180	240	300	360	420	
IPFC	IPFC	3~	H (m)									
109	306		3P 5...-120/4T	3x1,09	45,5	42,2	40,7	37,2	32,9	27,4	19,8	10,4
109	306	3P 5...-150/5T	3x1,31	57,2	53,4	51,7	47,6	42,3	35,2	25,7	14,0	
109	306	3P 5...-180/6T	3x1,55	68,9	64,4	62,3	57,5	51,5	43,5	32,6	18,1	
109	306	3P 5...-200/7T	3x1,77	81	75,5	73,0	67,4	60,3	51,0	38,6	21,0	
114	306	3P 5...-250/8T	3x2,07	92,1	86,5	84,0	77,8	70,1	60	45,5	26	
114	306	3P 5...-280/9T	3x2,27	103,4	96,7	93,5	86	77,1	65,6	48,7	27,6	
114	306	3P 5...-300/10T	3x2,57	114,2	106,4	102,9	95,2	85,2	72,0	53,3	30	
114	306	3P 5...-350/11T	3x2,76	125,1	115,7	111,8	102,6	91,6	77,1	57,1	30,7	
-	309	3P 5...-380/12T	3x3,2	138,1	129,4	125,9	117,4	106	91,2	70,1	42,2	

3P 7... SV/SL/SLX			P1 (kW)	Q (m³/h - l/min)								
VSD		3~		0	7,2	10,8	14,4	18	21,6	25,2	28,8	32,4
1 x 230 V	3 x 400 V			0	120	180	240	300	360	420	480	540
IPFC	IPFC	3~	H (m)									
109	306		3P 7...-180/4T	3x1,62	48,0	46,3	45,7	43,6	40,4	36,4	31,4	25,0
114	306	3P 7...-250/5T	3x2,05	60,3	59,0	58,2	55,7	52,2	47,4	41,3	33,5	23,5
114	306	3P 7...-300/6T	3x2,44	71,8	70,0	68,9	65,7	61,3	55,4	48,1	38,5	26,0
114	306	3P 7...-350/7T	3x2,84	83,5	80,7	78,8	74,7	69,4	62,6	53,9	42,7	27,5
-	309	3P 7...-400/8T	3x3,3	95,6	93,3	91,4	87,2	81,6	74,2	64,8	51,9	33,0
-	309	3P 7...-450/9T	3x3,81	108,5	106,5	105,1	101,0	95,0	87,2	76,6	62,6	39,5
-	309	3P 7...-550/10T	3x4,32	121,5	120,1	119,3	115,3	109,2	100,8	89,8	75,0	55,4

3P 9... SV/SL/SLX			P1 (kW)	Q (m³/h - l/min)											
VSD		3~		0	10,8	14,4	18	21,6	25,2	28,8	32,4	36	39,6	43,2	46,8
1 x 230 V	3 x 400 V			0	180	240	300	360	420	480	540	600	660	720	780
IPFC	IPFC	3~	H (m)												
109	306		3P 9...-200/4T	3x1,77	47,6	43,5	42,1	40,1	38,1	35,7	32,7	28,9	24,2	19,0	13,1
114	306	3P 9...-250/5T	3x2,23	60	54,8	53,0	51	48,2	45,4	42	37,3	31,6	25	18,0	10,6
114	306	3P 9...-300/6T	3x2,58	71,8	64,9	63,0	59,9	57,0	53,7	49,7	44,3	37,0	29,5	20,8	11,1
-	309	3P 9...-400/7T	3x3,13	83,3	76,7	74,9	71,8	68,3	64,6	59,9	53,5	44,8	35,9	25,7	14,3
-	309	3P 9...-450/8T	3x3,72	97,3	89,5	87,3	84	80,5	76,5	71,6	64,8	54,9	44,0	32,4	19,7
-	309	3P 9...-500/9T	3x4,11	109,0	100,0	97,6	93,6	89,5	85,0	79,4	71,6	60,1	48,0	34,9	21,9
-	311	3P 9...-550/10T	3x4,58	122,0	112,8	110,5	106,5	102,2	97,3	91,6	82,8	70,7	57,1	42,3	26,5

3P 18... SV/SL/SLX			P1 (kW)	Q (m³/h - l/min)																
VSD		3~		0	18	21,6	25,2	28,8	32,4	36	39,6	43,2	46,8	50,4	54	57,6	61,2	64,8	68,4	72
1 x 230 V	3 x 400 V			0	300	360	420	480	540	600	660	720	780	840	900	960	1020	1080	1140	1200
IPFC	IPFC	3~	H (m)																	
114	306		3P 18...-250/3T	3x2,29	35,7	33,1	32,3	31,3	30,4	29,4	28,4	27,4	26,3	25,1	24	22,8	21,4	19,6	17,8	15,4
114	309	3P 18...-400/4T	3x3,11	47,9	45	44	42,8	41,7	40,5	39,1	37,8	36,6	35,2	33,9	32,2	30,2	28,0	25,1	22,1	18,1
-	309	3P 18...-450/5T	3x3,79	58,1	54,3	53,1	51,8	50,4	49,0	47,4	45,9	44,3	42,7	41,0	39,2	37,0	34,0	30,8	26,9	23,0
-	311	3P 18...-550/6T	3x4,63	70,5	66,4	65,0	63,6	62,0	60,5	58,9	57,2	55,4	53,5	51,5	49,3	46,3	43,3	39,4	34,9	30,4
-	314	3P 18...-750/8T	3x6,15	95,9	90,9	89,58	88,0	86,1	83,9	81,6	79,5	76,8	74,4	71,8	68,5	65,0	60,4	55,2	49,0	42,2
-	318	3P 18...-900/9T	3x7	106,4	101,8	100,4	98,6	96,1	93,5	91,0	88,2	85,5	82,7	79,7	76,2	72,1	66,9	60,8	53,7	46,1

BOOSTERSET 3 PLUS V/SV+VSD



3P 3V/SV	DIMENSIONS (mm)							DNA	DNM
	A	B	D	E	F	H1	H2		
100/5	580	866	110	30	300	40	178	2" G	1" 1/2 G
120/6	580	866	110	30	300	40	202		
150/7	580	866	110	30	300	40	226		
180/8	580	866	110	30	300	40	250		
200/9	580	866	110	30	300	40	274		
250/10	580	866	110	30	300	40	298		
280/11	580	866	110	30	300	40	322		
300/12	580	866	110	30	300	40	346		

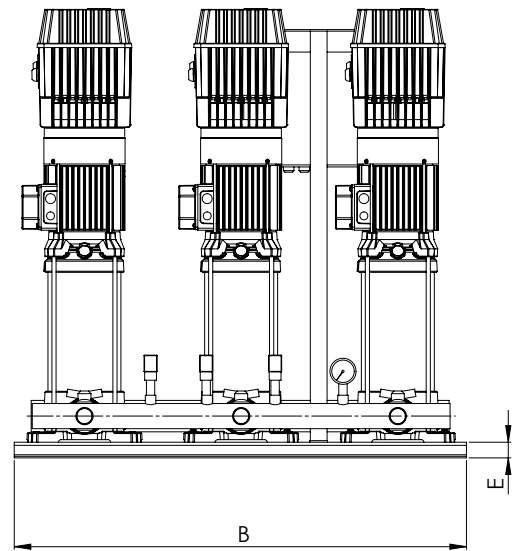
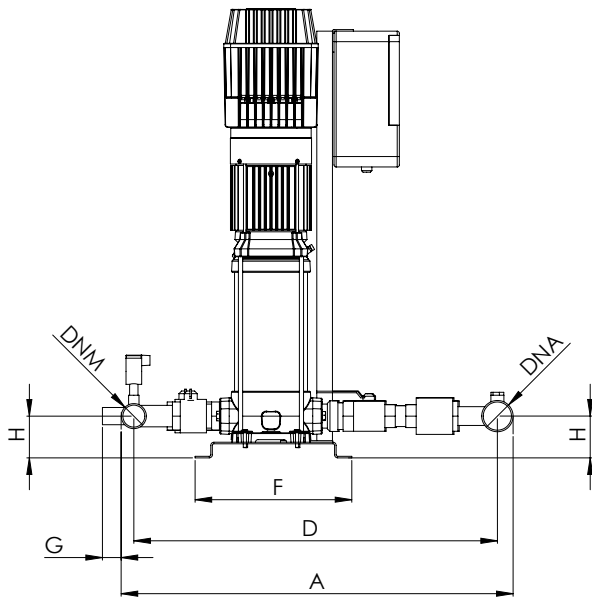
3P 9V/SV	DIMENSIONS (mm)							DNA	DNM
	A	B	D	E	F	H1	H2		
200/4	640	866	145	30	300	40	202	3" G	2" 1/2 G
250/5	640	866	145	30	300	40	232		
300/6	640	866	145	30	300	40	262		
400/7	640	866	145	30	300	40	292		
450/8	640	866	145	30	300	40	325		
500/9	640	866	145	30	300	40	355		
550/10	640	866	145	30	300	40	385		

3P 5V/SV	DIMENSIONS (mm)							DNA	DNM
	A	B	D	E	F	H1	H2		
120/4	590	866	115	30	300	40	178	2" G	1" 1/2 G
150/5	590	866	115	30	300	40	202		
180/6	590	866	115	30	300	40	226		
200/7	590	866	115	30	300	40	250		
250/8	590	866	115	30	300	40	274		
280/9	590	866	115	30	300	40	298		
300/10	590	866	115	30	300	40	322		
350/11	590	866	115	30	300	40	346		
380/12	590	866	115	30	300	40	370		

3P 18V/SV	DIMENSIONS (mm)							DNA	DNM
	A	B	D	E	F	H1	H2		
250/3	-	866	170	30	300	50	211	4" G	3" G
400/4	-	866	170	30	300	50	248		
450/5	-	866	170	30	300	50	289		
550/6	-	866	170	30	300	50	326		
750/8	-	866	170	30	300	50	401		
900/9	-	866	170	30	300	50	439		

3P 7V/SV	DIMENSIONS (mm)							DNA	DNM
	A	B	D	E	F	H1	H2		
180/4	640	866	145	30	300	40	178	3" G	2" 1/2 G
250/5	640	866	145	30	300	40	202		
300/6	640	866	145	30	300	40	226		
350/7	640	866	145	30	300	40	250		
400/8	640	866	145	30	300	40	274		
450/9	640	866	145	30	300	40	301		
550/10	640	866	145	30	300	40	325		

BOOSTERSET 3 PLUS L/SL/SLX+VSD



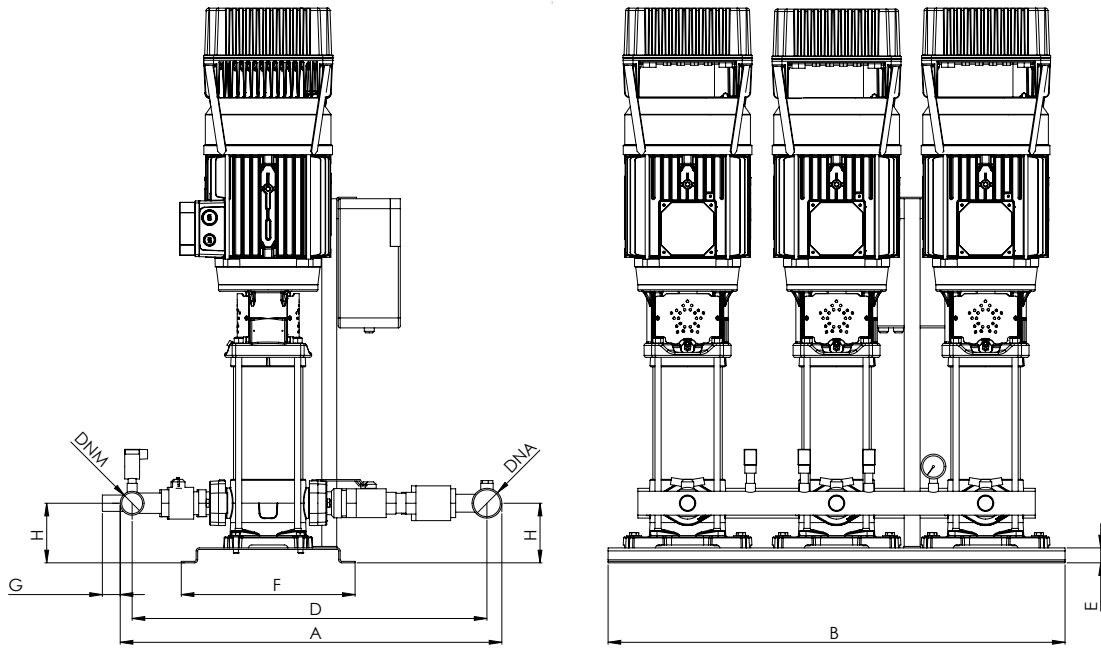
3P 3L/SL/SLX	DIMENSIONS (mm)							DNA	DNM
	A	B	D	E	F	G	H		
100/5	660	866	610	30	300	30	50	2" G	1" 1/2 G
120/6	660	866	610	30	300	30	50		
150/7	660	866	610	30	300	30	50		
180/8	660	866	610	30	300	30	50		
200/9	660	866	610	30	300	30	50		
250/10	660	866	610	30	300	30	50		
280/11	660	866	610	30	300	30	50		
300/12	660	866	610	30	300	30	50		

3P 9L/SL/SLX	DIMENSIONS (mm)							DNA	DNM
	A	B	D	E	F	G	H		
200/4	800	866	705	30	300	30	80	3" G	2" 1/2 G
250/5	800	866	705	30	300	30	80		
300/6	800	866	705	30	300	30	80		
400/7	800	866	705	30	300	30	80		
450/8	800	866	705	30	300	30	80		
500/9	800	866	705	30	300	30	80		
550/10	800	866	705	30	300	30	80		

3P 5L/SL/SLX	DIMENSIONS (mm)							DNA	DNM
	A	B	D	E	F	G	H		
120/4	675	866	620	30	300	30	50	2" 1/2 G	2" G
150/5	675	866	620	30	300	30	50		
180/6	675	866	620	30	300	30	50		
200/7	675	866	620	30	300	30	50		
250/8	675	866	620	30	300	30	50		
280/9	675	866	620	30	300	30	50		
300/10	675	866	620	30	300	30	50		
350/11	675	866	620	30	300	30	50		
380/12	675	866	620	30	300	30	50		

3P 18L/SL/SLX	DIMENSIONS (mm)							DNA	DNM
	A	B	D	E	F	G	H		
250/3	865	866	785	30	300	30	90	4" G	3" G
400/4	865	866	785	30	300	30	90		
450/5	865	866	785	30	300	30	90		
550/6	865	866	785	30	300	30	90		
750/8	865	866	785	30	300	30	90		
900/9	865	866	785	30	300	30	90		

3P 7L/SL/SLX	DIMENSIONS (mm)							DNA	DNM
	A	B	D	E	F	G	H		
180/4	770	866	695	30	300	30	50	3" G	2" 1/2 G
250/5	770	866	695	30	300	30	50		
300/6	770	866	695	30	300	30	50		
350/7	770	866	695	30	300	30	50		
400/8	770	866	695	30	300	30	50		
450/9	770	866	695	30	300	30	50		
550/10	770	866	695	30	300	30	50		



3P 18LG	DIMENSIONS (mm)							DNA	DNM
	A	B	D	E	F	G	H		
920/10	865	920	785	30	350	30	80	4"G	3"G
1000/11	865	920	785	30	350	30	80	4"G	3"G