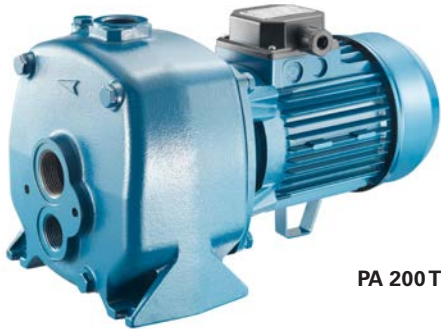


PA



PA 100



PA 200 T



Pompa auto-adescente di tipo centrifugo con eiettore esterno (tipo convertibile) da 2" e da 4"; adatta per approvvigionamento d'acqua (anche se miscelata a gas) in piccoli impianti domestici, quando accoppiate a serbatoi autoclave, costituiscono un sistema di pressurizzazione automatico.

Self-priming centrifugal pump with external ejector (convertible) 2" or 4"; suitable for water supplies (even if mixed with air) in small household systems, also connected to a pressure tank.

Bomba auto-aspirante de tipo centrifugo con eyector exterior (tipo convertibile) de 2" y de 4"; apropiada para el suministro de agua (aunque esté mezclada con gas) en pequeñas instalaciones domésticas, cuando se acoplan a equipos de presión constituyen un sistema de presurización automático.

Pompe auto-amorçante de type centrifuge avec éjecteur externe (type convertible) de 2" et de 4"; apte à l'approvisionnement d'eau (même si mélangée à des gaz) dans les petites installations domestiques; accouplée à un réservoir, peut constituer un système de pressurisation automatique.

CARATTERISTICHE COSTRUTTIVE / CONSTRUCTION FEATURES CARACTERÍSTICAS CONSTRUCTIVAS / CARACTÉRISTIQUES D'EXÉCUTION

Corpo pompa Pump body Cuerpo bomba Corps de pompe	ghisa cast iron fundición fonte
Supporto motore Motor bracket Soporte motor Support moteur	ghisa o alluminio (PA 80-100), ghisa (PA 150-200) cast iron or aluminium (PA 80-100), cast iron (PA 150-200) fundición o aluminio (PA 80-100), fundición (PA 150-200) fonte ou aluminium (PA 80-100), fonte (PA 150-200)
Girante Impeller Rodete Turbine	Noryl® o ottone Noryl® or brass Noryl® o latón Noryl® ou laiton
Tenuta meccanica Mechanical seal Sello mecánico Garniture mécanique	ceramica-grafite ceramic-graphite cerámica-grafito céramique-graphite
Albero motore Motor shaft Eje motor Arbre moteur	acciaio AISI 416 (PA 80-100), AISI 303 parte idraulica (PA 150-200) stainless steel AISI 416 (PA 80-100), AISI 303 hydraulic side (PA 150-200) acero AISI 416 (PA 80-100), AISI 303 parte hidráulica (PA 150-200) acier AISI 416 (PA 80-100), AISI 303 partie hydraulique (PA 150-200)

Temperatura del liquido
Liquid temperature
Temperatura del liquido
Température du liquide

0 - 50 °C

Pressione di esercizio
Operating pressure
Presión de trabajo
Pression de fonctionnement

max 8 bar

MOTORE / MOTOR / MOTOR / MOTEUR

Motore 2 poli a induzione 2 pole induction motor Motor de 2 polos a inducción Moteur à induction à 2 pôles	3~ 230/400V-50Hz 1~ 230V-50Hz (con termoprotettore) (with thermal protection) (con protección térmica) (avec protection thermique)
---	--

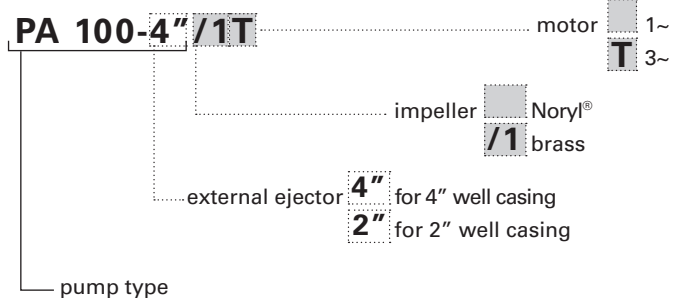
Classe di isolamento
Insulation class
Clase de aislamiento
Classe d'isolation

F

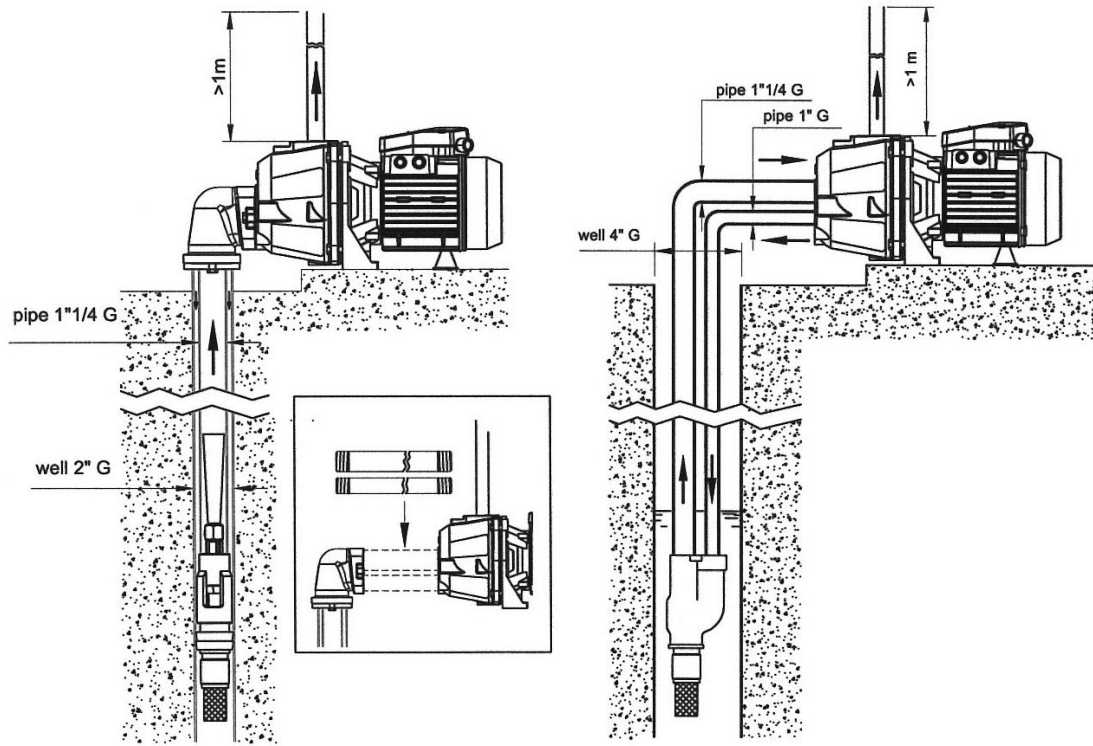
Grado di protezione
Protection degree
Grado de protección
Protection

IP44

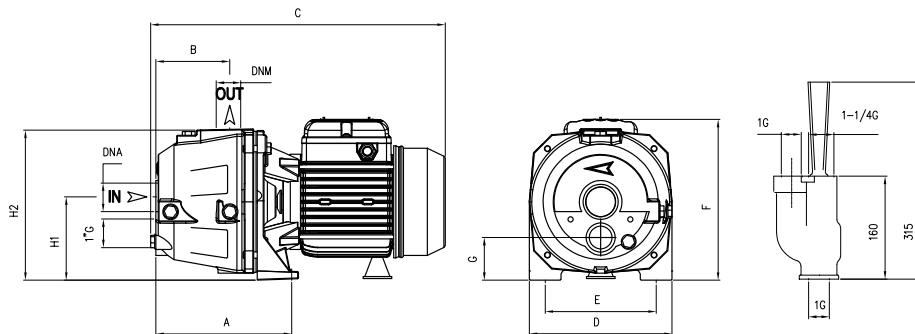
Pump model code



TYPE	TRUCK		CONTAINER	
	PALLET (cm)	N° pumps	PALLET (cm)	N° pumps
PA 80-100	85X110X145	60	85x110x190	80
PA 150-200	80x120x140	35	80x120x190	49



TYPE		P2		P1 (kW)		AMPERE		Ejector type	Suction depth. m	Q (m³/h - l/min)										
1~	3~	(HP)	(kW)	1~	3~	1x230 V 50 Hz	3x400 V 50 Hz			H (m)										
										0,18	0,36	0,6	0,9	1,2	1,5	1,8	2,1	3	3,6	
PA 80	PA 80T	0,8	0,59	0,8	0,81	3,7	1,4	P 20	15	31	28	25	22	19	17	15	12	-	-	
								20	28	23	18	15	13	11	-	-	-	-	-	-
PA 100	PA 100T	1	0,74	1,02	1,05	4,7	2,3	P 30	25	22	16	11	8	-	-	-	-	-	-	
								30	14	8	-	-	-	-	-	-	-	-	-	
								P 20	15	40	37	34	30	27	24	21	18	-	-	-
PA 150	PA 150T	1,5	1,1	1,65	1,65	8,2	3	P 20	20	37	34	30	25	21	17	-	-	-	-	
								25	30	25	20	14	11	-	-	-	-	-	-	
								30	14	8	-	-	-	-	-	-	-	-	-	-
								35	12	4	-	-	-	-	-	-	-	-	-	-
								P 20	15	-	-	-	-	-	-	-	-	42	35	25
PA 200	PA 200T	2	1,5	2,22	2,22	10,3	4,1	P 20	20	-	-	-	-	-	-	48	43	32	27	
								25	-	-	-	-	-	-	50	44	40	28	23	
								35	-	-	-	-	-	28	20	-	-	-	-	
								P 30	40	-	-	-	46	30	-	-	-	-	-	



TYPE	DIMENSIONS (mm)												Kg		
	A	B	C	D	E	F	G	H1	H2	DNA	DNM	I	L	M	
PA 80	168	82	360	180	140	195	52	97	188	1" 1/4 G	1" G	440	200	225	16
PA 100	168	82	360	180	140	195	52	97	188	1" 1/4 G	1" G	440	200	225	18
PA 150	125	74	415	220	177	230	60	112	240	1" 1/4 G	1" G	525	230	280	28,5
PA 200	125	74	415	220	177	230	60	112	240	1" 1/4 G	1" G	525	230	280	29